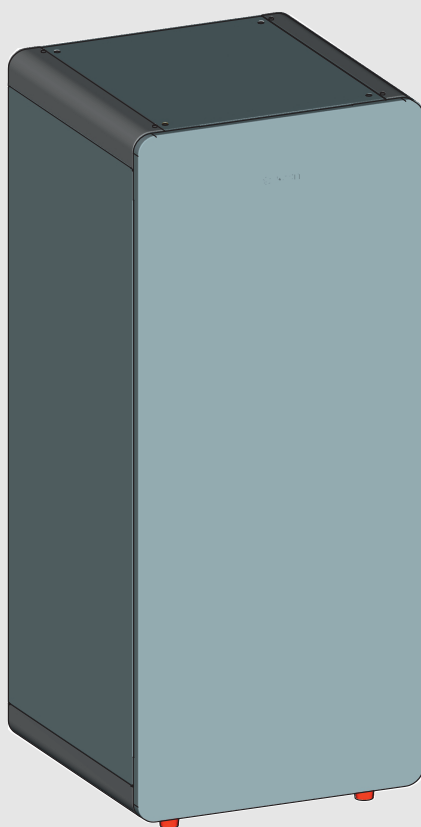




Monterings- og vedligeholdelsesvejledning til fagmanden / henvisninger til driftslederen

Stora

SWDWP 180 B B / SWWP 180 B 9 B



Indholdsfortegnelse

1	Symbolforklaring og sikkerhedsanvisninger	2
1.1	Symbolforklaring	2
1.2	Generelle sikkerhedshenvisninger	2
2	Anvisninger til driftslederen	3
3	Oplysninger om produktet	3
3.1	Forskriftsmæssig anvendelse	3
3.2	Funktionsbeskrivelse	3
3.3	Leveringsomfang	3
3.4	Produktbeskrivelse	3
3.5	Typeskilt	4
3.6	Tekniske data	4
4	Forskrifter	6
5	Transport	6
6	Montering	6
6.1	Opstillingsrum	6
6.2	Fastgørelse af beholder	6
6.2.1	Montering af vægbeslag	6
6.2.2	Ophængning af beholder	7
6.3	Hydraulisk tilslutning	7
6.3.1	Tilslutningsskema	7
6.3.2	Tilslutning til varmeledningen	8
6.3.3	Tilslutning vandsiden	8
6.3.4	Drikkevands-ekspansionsbeholder	8
6.3.5	El-tilslutning	8
7	Opstart	8
7.1	Opstart af beholderen	8
7.2	Oplæring af driftslederen	9
8	Standnsning	9
9	Miljøbeskyttelse og bortskaffelse	9
10	Eftersyn og vedligeholdelse	10
10.1	Inspektion	10
10.2	Vedligeholdelse	10
10.3	Vedligeholdelsesintervaller	10
10.4	Vedligeholdelsesarbejder	10
10.4.1	Kontrollér sikkerhedsventilen	10
10.4.2	Tømning	10
10.4.3	Afkalkning og rengøring	10
10.4.4	Fornyet opstart	10
10.5	Funktionskontrol	10
10.6	Checkliste til vedligeholdelse	11
11	Bemærkning om databeskyttelse	11

1 Symbolforklaring og sikkerhedsanvisninger

1.1 Symbolforklaring

Advarselshenvisninger

Under advarselshenvisninger viser tekstadvvarslers art og omfanget af følger, hvis forholdsregler til at forhindre farer ikke følges.

Følgende signalord er definerede og kan forekomme i det foreliggende dokument:



FARE

FARE betyder, at der kan forekomme alvorlige og endog livsfarlige personskader.



ADVARSEL

ADVARSEL betyder, at der kan opstå alvorlige og endog livsfarlige personskader.



FORSIGTIG

FORSIGTIG betyder, at der kan opstå personskader af lettere til middel grad.

BEMÆRK

BEMÆRK betyder, at der kan opstå materielle skader.

Vigtige informationer



Vigtige informationer uden farer for personer eller ting vises med de viste info-symboler.

Øvrige symboler

Symbol	Betydning
▶	Handlingstrin
→	Henvielse til andre steder i dokumentet
•	Angivelse/listeindhold
–	Opremsning/listeindhold (2. niveau)

Tab. 1

1.2 Generelle sikkerhedshenvisninger

⚠ Installation, opstart, vedligeholdelse

Installation, opstart og vedligeholdelse må kun udføres af en autoriseret VVS-installatør.

- ▶ Montér og opstart beholderen og tilbehøret efter den tilhørende installationsvejledning.
- ▶ For at reducere ilttilførsel og dermed korrosion må der ikke anvendes diffusionsåbne komponenter! Brug ikke åbne ekspansionsbeholdere.
- ▶ **Afprop aldrig sikkerhedsventilen!**
- ▶ Brug kun originale reservedele.

⚠ Anvisninger for målgruppen

Denne installationsvejledning henvender sig til fagfolk inden for gas- og vandinstallationer samt varme- og elektroteknik. Anvisningerne i alle vejledninger skal følges. Hvis anvisningerne ikke overholdes, kan det forårsage materielle skader og/eller personskader, som kan være livsfarlige.

- ▶ Læs installations-, service- og opstartsvejledningen (varmeproducent, varmeregulering, pumper osv) før installationen.
- ▶ Overhold sikkerheds- og advarselshenvisningerne.
- ▶ Overhold nationale og regionale forskrifter, tekniske regler og direktiver.
- ▶ Dokumentér det udførte arbejde.

⚠ Overdragelse til brugeren

Informér brugeren om varmeanlæggets betjening og driftsbetingelser ved overdragelsen.

- ▶ Forklar betjeningen - især alle sikkerhedsrelevante handlinger.
- ▶ Vær særligt opmærksom på følgende punkter:
 - Ombygning eller istandsættelse må kun udføres af en autoriseret VVS-installatør.
 - En sikker og miljøvenlig drift forudsætter inspektion mindst én gang årligt samt rengøring og vedligeholdelse afhængigt af behov.
- ▶ Gør opmærksom på mulige følger (fra personskader til livsfare eller materielle skader) af manglende eller ukorrekt inspektion, rengøring og vedligeholdelse.
- ▶ Aflever installations- og betjeningsvejledningerne til brugeren til opbevaring.

2 Anvisninger til driftslederen

⚠ Om dette kapitel

Dette kapitel og kapitlet "Databeskyttelsesmeddelelse" indeholder vigtige oplysninger og anvisninger for anlæggets driftsleder. Alle andre kapitler henvender sig udelukkende til fagmanden inden for vandinstallationer samt varme- og elektroteknik.

⚠ Sikkerhedsanvisninger

De følgende anvisninger skal overholdes. Hvis anvisningerne ikke overholdes, kan der opstå materielle skader og/eller personskader, som kan være livsfarlige.

- ▶ Beholderen, tilslutningsteknikken og rørledningerne kan blive meget varme. Der er derfor fare for forbrænding ved disse dele. Hold særligt små børn på afstand af disse dele.
- ▶ Beholderen skal inspiceres og vedligeholdes regelmæssigt af et VVS-firma en gang om året. Vi anbefaler at indgå en vedligeholdelses- og inspektionskontrakt med en autoriseret VVS-installatør.
- ▶ Montering, vedligeholdelse, ombygning eller reparationer må kun udføres af en autoriseret vvs-installatør.
- ▶ Der følger en betjeningsvejledning for driftslederen med varmeanlægget. Vær også opmærksom på anvisningerne i denne!
- ▶ Opbevar installationsvejledningerne sikkert.



3 Oplysninger om produktet

3.1 Forskriftsmæssig anvendelse

Varmtvandsbeholdere af rustfrit stål (beholdere) er beregnet til opvarmning og lagring af drikkevand. Overhold de gældende landespecifikke forskrifter, direktiver og normer for drikkevand.

Beholderne må kun anvendes i lukkede varmtvandssystemer. Al anden anvendelse er ikke forskriftsmæssig. Skader, som opstår som følge af forkert anvendelse, omfattes ikke af garantien.

Rammebetingelserne for drikkevandet udgøres af Rådets direktiv 98/83/EF af 03.11.1998 om kvaliteten af drikkevand.

Følgende værdier skal fremhæves:

Vandkvalitet	Enhed	Værdi
Klorid	ppm	<= 250
Sulfat	ppm	<= 250
pH-værdi	-	≥ 6,5... ≤ 9,5
Ledningsevne	µS/cm	≤ 2500

Tab. 2 Krav til drikkevandet

3.2 Funktionsbeskrivelse

- Under aftapningen falder beholdertemperaturen med ca. 8 °C til 10 °C i det øverste område, før kedlen varmer beholderen op igen.
- Hvis der ofte tappes kortvarigt efter hinanden, kan der opstå oversvingning af den indstillede beholdertemperatur i den øverste del af beholderen. Denne reaktion er systembetiget og kan ikke ændres.

3.3 Leveringsomfang

- Varmtvandsbeholder
- Teknisk dokumentation

3.4 Produktbeskrivelse

Denne monterings- og vedligeholdelsesvejledning beskriver beholdertyper af rustfrit stål (dekaperet og passiveret) med varmeveksler, der skal tilsluttes en varmeproducent:

- Beholder med designkabinet: SWDWP 180 B B
- Beholder uden designkabinet: SWWP 180 B 9 B

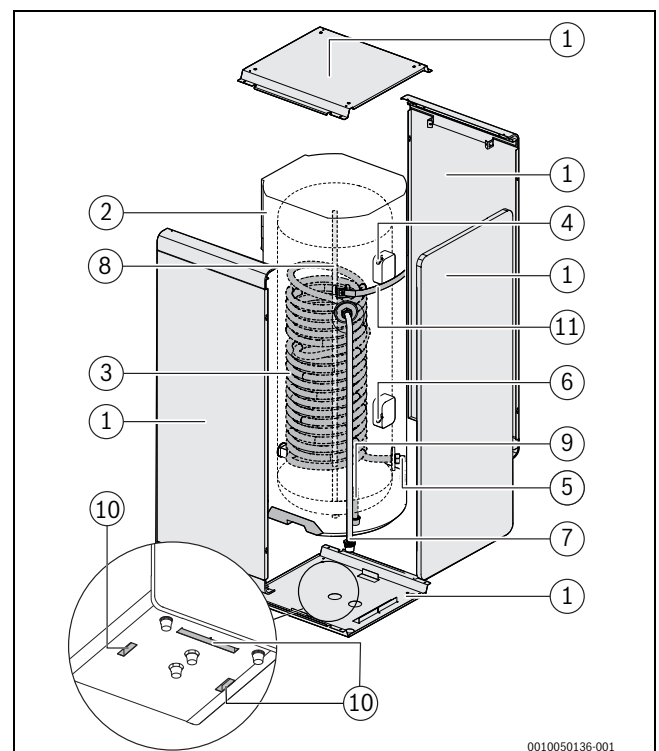


Fig. 1

0010050136-001

Pos.	Beskrivelse
1	Beskyttelsesafdækning (designkabinet), kun ved type SWDWP 180 B B
2	75 mm polyurethan-hårdtskumisulering
3	Varveksler
4	Følerklemme til temperaturføler TW2
5	Beholderreturløb
6	Følerklemme til temperaturføler TW1
7	Beholderfremløb
8	Varmtvandsudløb
9	Kølevandsindløb
10	Gribehuller kun ved type SWDWP 180 B B
11	bæresele

Tab. 3 Produktbeskrivelse

3.5 Typeskilt

Pos.	Beskrivelse
1	Type
2	Serienummer
3	Nytteindhold (i alt)
4	Stilstandsvarmetab
5	Opvarmet volumen med elektrisk varmeindsats
6	Produktionsår
7	Korrosionsbeskyttelse
8	Maksimal temperatur, varmt vand
9	Maksimal fremløbstemperatur, anlægsvand
10	Maksimal fremløbstemperatur solvarme
11	Elektrisk tilslutningseffekt
12	Vedvarende ydelse
13	Volumenstrøm for opnåelse af vedvarende ydelse
14	Med 40 °C volumen, der kan aftappes, opvarmet med elektrisk varmeindsats
15	Maksimalt driftstryk på brugsvandssiden
16	Maksimalt konstruktionstryk (koldt vand)
17	Maksimalt driftstryk, anlægsvand
18	Maksimalt driftstryk på solvarmesiden
19	Maksimalt driftstryk på brugsvandssiden (kun CH)
20	Maksimalt prøvetryk på brugsvandssiden (kun CH)
21	Maksimal varmtvandstemperatur med elektrisk varmeindsats

Tab. 4 Typeskilt

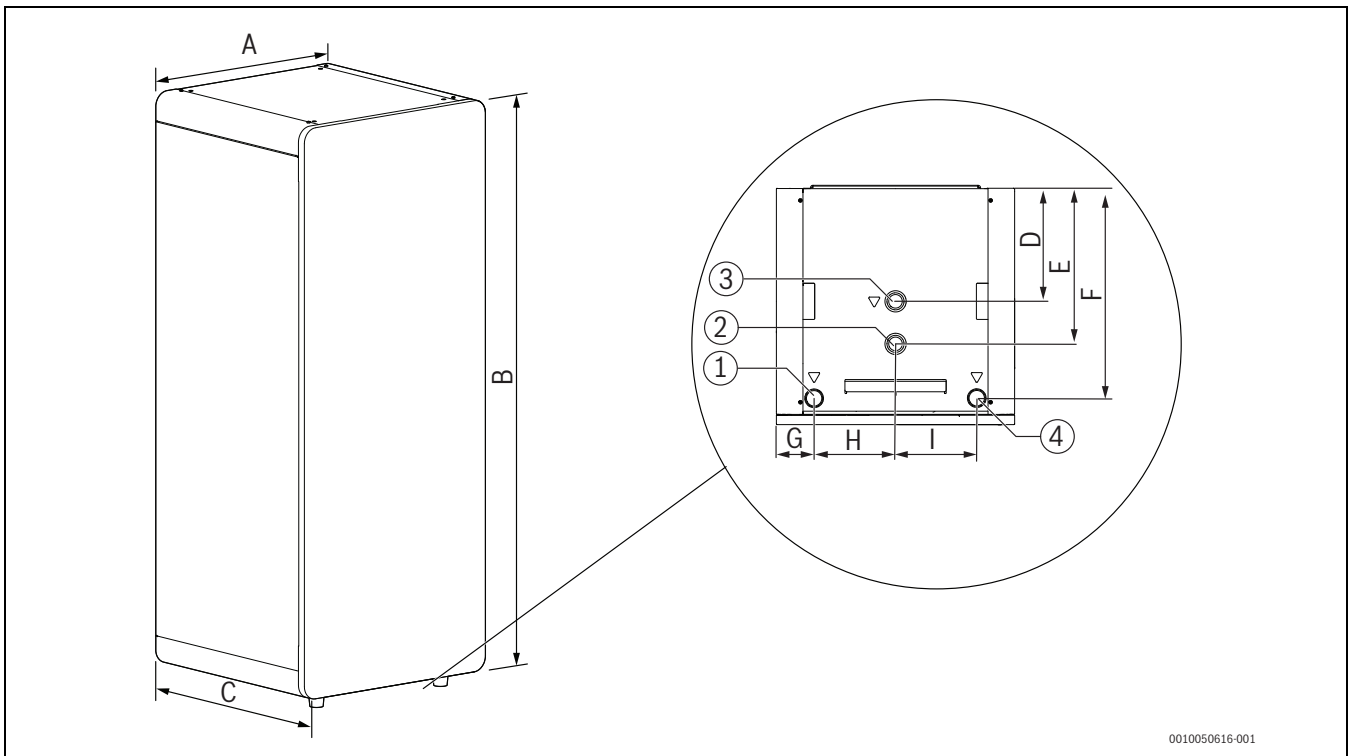
3.6 Tekniske data

Beholderindhold	Enhed	
Nytteindhold (i alt)	l	180
Effektiv varmtvandsmængde ved udløbstemperatur for varmt vand: 40 °C	l	284
Maksimal gennembløbsmængde	l/min.	18
Maksimal temperatur, varmt vand	°C	95
Maksimalt driftstryk, drikkevand	bar	10
Varveksler		
Indhold	l	7,3
Overflade	m ²	1,4
Opvarmningstid ved nominel belastning (15 °C koldtvandstemperatur, 55 °C beholdertemperatur) med temperaturdifferens på 5 K	min	144
4 kW	min	99
6 kW	min	76
8 kW	min	62
10 kW	min	52
12 kW	min	45
14 kW	min	40
16 kW	min	36
18 kW	min	32
20 kW		
Kontinuerlig ydelse (ved 80 °C fremløbstemperatur, 45 °C udløbstemperatur for varmt vand og 10 °C koldtvandstemperatur)	kW l/min	57,1 24,7
Vandgennemløb i den primære varveksler	l/h	2600

Tab. 5 Tekniske data

Vægt	Enhed	SWDWP 180 B B	SWWP 180 B 9 B
Med emballage	kg	76	52
Uden emballage	kg	65	42

Tab. 6 Vægt



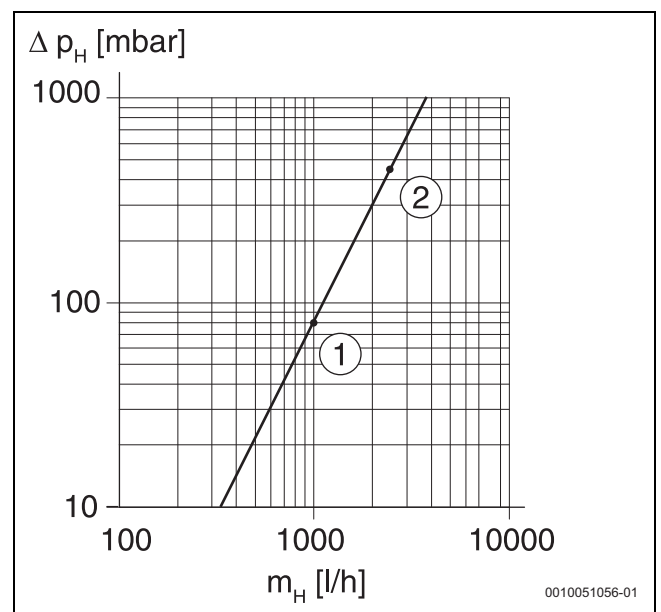
0010050616-001

Fig. 2 Dimensioner

- [1] Beholderfremløb
- [2] Koldt vandstilslutning
- [3] Varmt vandstilslutning
- [4] Beholderreturløb

Mål	Enhed	SWDWP 180 B B	SWWP 180 B 9 B
A	mm	560	550
B	mm	1417	1406
C	mm	563	548
D	mm	273	273
E	mm	373	373
F	mm	501	501
G	mm	89	84
H	mm	191	191
I	mm	191	191

Tab. 7



0010051056-01

Fig. 3 Tryktabsdiagram

- [1] 80 mbar / 1000 l/h
- [2] 341 mbar / 2400 l/h

4 Forskrifter

Overhold følgende retningslinjer og standarder:

- Lokale forskrifter
- **GEG** (i Tyskland)

Installation og montering af varme- og brugsvandsvarmeanlæg:

- **DIN-** og **EN-**standarder
 - **DIN 4753-1** – Varmtvandsbeholder ...; krav, mærkning, udstyr og kontrol
 - **DIN 4753-7** – Vandvarmer, beholder med volumen op til 1000 l, krav til fremstilling, isolering og korrosionsbeskyttelse
 - **DIN EN 12897** – Vandforsyning – Specifikation for ... varmtvandsbeholder (produktstandard)
 - **DIN 1988-100** – Specifikationer for drikkevandsinstallationer
 - **DIN EN 1717** – Sikring mod forurening af drikkevand...
 - **DIN EN 806-5** – Specifikationer for drikkevandsinstallationer
 - **DIN 4708** – Centrale vandopvarmningsanlæg
- **DVGW**
 - Arbejdsblad W 551 – Varmtvandsopvarmnings- og ledningsanlæg; tekniske foranstaltninger til reduktion af legionellabakterier i nye anlæg; ...
 - Arbejdsblad W 553 – Dimensionering af cirkulationssystemer ...

Produktdata vedr. energiforbrug

- **EU-forordning og direktiver**
 - **EU-forordning 2017/1369**
 - **EU-forordning 812/2013** og **814/2013**

5 Transport



ADVARSEL

Risiko for skader på grund af transport af tunge laster og forkert sikring under transporten!

- ▶ Brug egnede transportmidler.
 - ▶ Fastgør beholderen, så den ikke kan falde ned.
-
- ▶ Transportér den emballerede beholder med sækkevogn og spænderem.
- eller-**
- ▶ Transportér den uemballerede beholder med transportnet, og beskyt tilslutningerne mod skader.

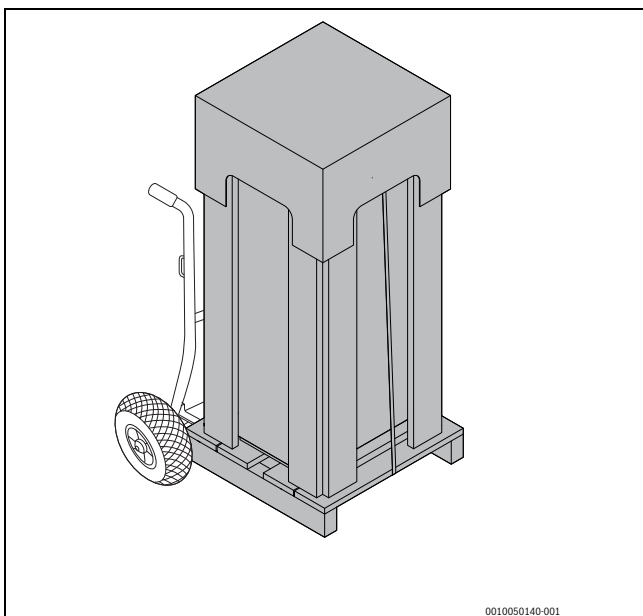


Fig. 4

6 Montering

6.1 Opstillingsrum

BEMÆRK

Skader på anlægget, fordi væggen ikke har tilstrækkelig bærekraft og er uegnet til formålet!

- ▶ Kontrollér, at væggen er plan og har tilstrækkelig bæreevne
 - ▶ Fremskaf egnet fastgørelsesmateriale.
-
- ▶ Montér beholderen i et tørt og frostfrit indvendigt rum.
 - ▶ Minimumsafstande i opstillingsrum skal overholdes.

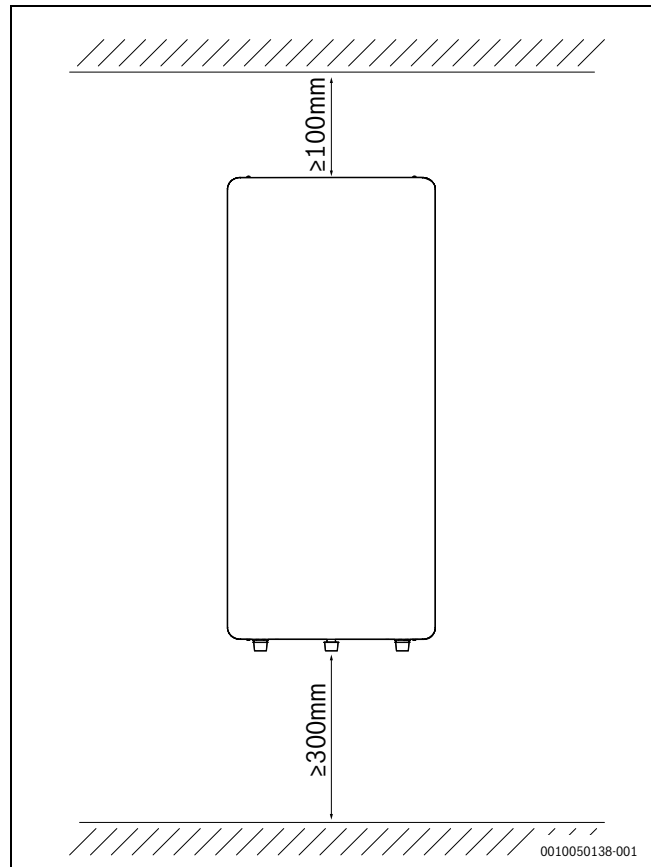


Fig. 5 Minimumsafstande i opstillingsrum

6.2 Fastgørelse af beholder



Beholderen kan placeres ved siden af eller under varmeelementet. For hver af disse mulige placeringer findes der et passende tilslutningstilbehør.

6.2.1 Montering af vægbeslag

- ▶ Markér huller til skrueerne i væggen.
- ▶ Bor huller, og fastgør vægbeslag i væggen med 5 egnede skrueer.

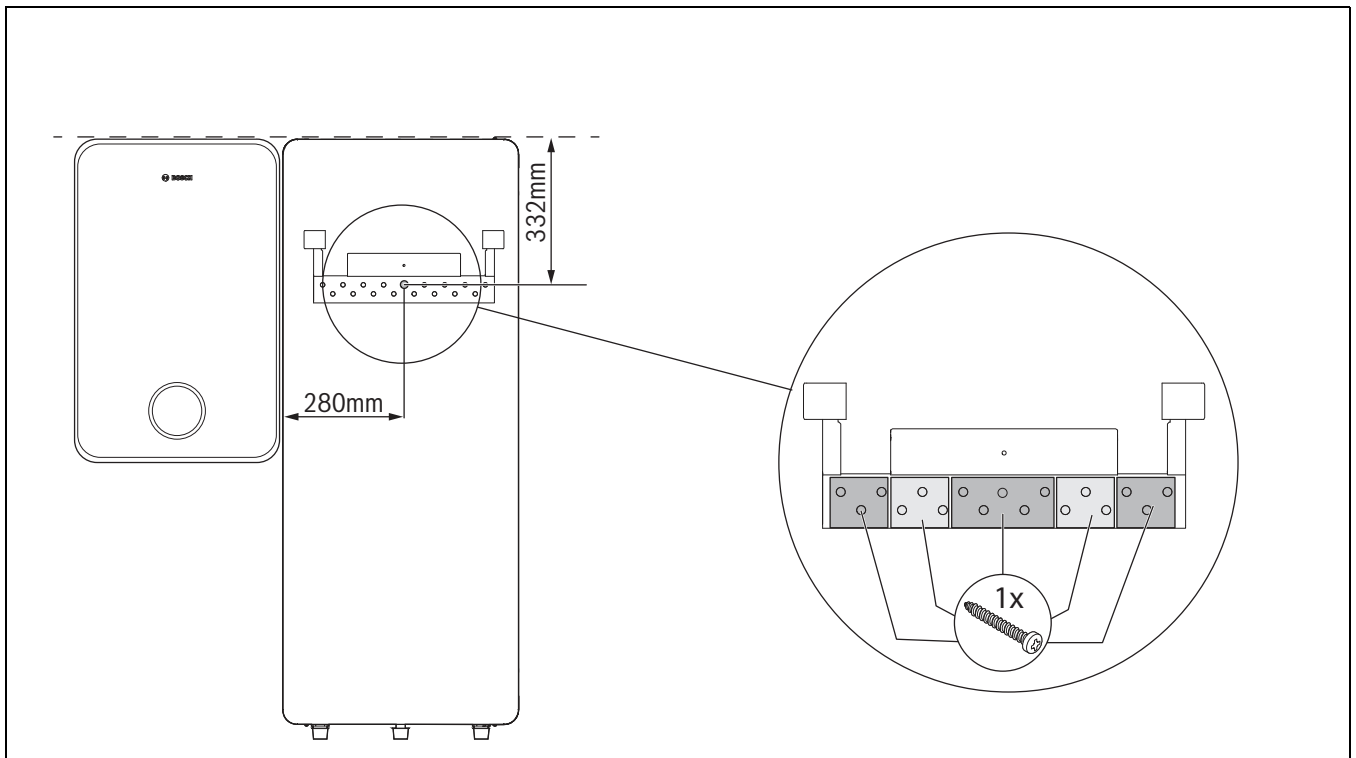


Fig. 6 Fastgørelse af vægbeslag

6.2.2 Ophængning af beholder



FORSIGTIG

Fare for personskader, hvis beholderen falder ned.

- ▶ Beholderen skal monteres af 2 personer.
- ▶ Sørg for, at beholderen er korrekt påsat.

BEMÆRK

- ▶ Udfør monteringen af varmeelementet som angivet i den separate installations- og vedligeholdelsesvejledning.
- ▶ Sørg for tilstrækkelig afstand mellem varmeelement og beholder under monteringen.
- ▶ Monter beholderen i væggen med vægbeslaget (gribehuller og bæresele → fig. 7).

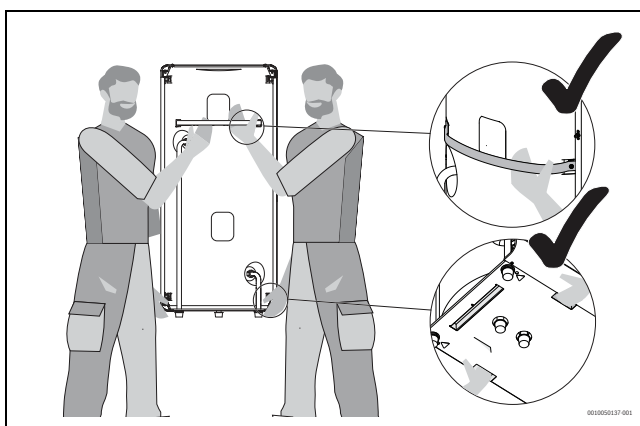


Fig. 7 Gribehuller

6.3 Hydraulisk tilslutning

6.3.1 Tilslutningsskema

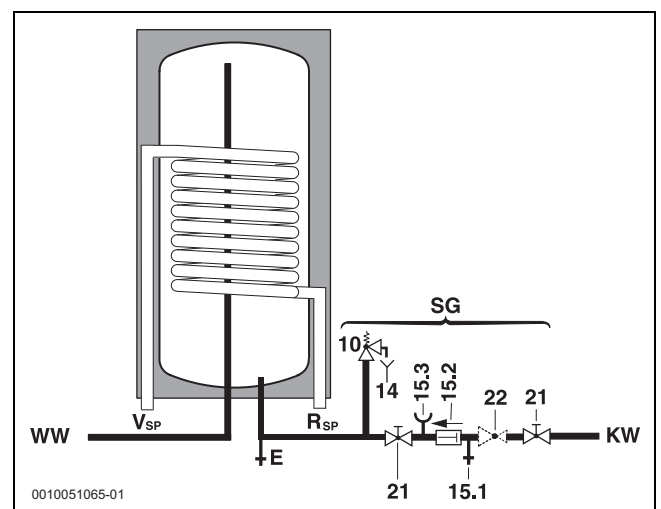


Fig. 8 Tilslutning drikkevands- og varmesiden

- KW Koldvandstilslutning
- R_{SP} Beholderreturløb
- SG Sikkerhedsgruppe iht. DIN 1988-100
- V_{SP} Beholderfremløb
- E Tømning
- WW Varmtvandsudløb
- 10 Sikkerhedsventil
- 14 Afløbssted
- 15.1 Kontrolventil
- 15.2 Returløbsspærre
- 15.3 Manometerstudser
- 21 Spærreventil (på anvendelsesstedet)
- 22 Trykreduktionsventil (ved behov, tilbehør)

6.3.2 Tilslutning til varmeledningen

- ▶ Tilslut varmeveksleren i medstrømsdrift, dvs. byt ikke om på frem- og returløbet. Derved skabes der ensartet opvarmning i beholderens øverste område.
- ▶ Sørg for, at forbindelserne er så korte som muligt, og isoler dem godt. Derved forhindres unødigt tryktab og nedkøling af beholderen på grund af rørcirkulation og lignende.

6.3.3 Tilslutning vandsiden

BEMÆRK

Skader grundet kontaktkorrosion på beholdertilslutningerne!

- ▶ Ved tilslutning i kobber på brugsvandsiden: Anvend tilslutningsfitting af messing eller rødgods.
- ▶ Sørg for tilslutning til koldtvalsledning iht. DIN 1988-100 under anvendelse af egnede enkeltarmaturer eller en komplet sikkerhedsgruppe.
- ▶ Den typegodkendte sikkerhedsventil skal som minimum kunne udblæse volumenstrømmen, som begrænses af den indstillede volumenstrøm på koldtvalsindløbet.
- ▶ Den typegodkendte sikkerhedsventil skal indstilles således, at det forhindres, at det tilladte beholder-driftstryk overskrides.
- ▶ Lad sikkerhedsventilens udblæsningsledning munde ud i det frostsikre område via et afløbssted og på en måde, så det frit kan betragtes. Udblæsningsledningen skal mindst svare til sikkerhedsventilens udgangstværsnit.

BEMÆRK

Skader på grund af overtryk!

- ▶ Ved anvendelse af kontraventil: Installér en sikkerhedsventil mellem kontraventilen og beholdertilslutningen (koldtvald).
- ▶ Luk ikke sikkerhedsventilens udblæsningsåbning.

- ▶ Montér følgende advarselsskilt i nærheden af sikkerhedsventilens udblæsningsledning: "Under opvarmningen kan der af sikkerhedsgrunde slippe vand ud af udblæsningsledningen! Må ikke lukkes!"

Hvis anlæggets hviletryk overskrider sikkerhedsventil-aktiveringstrykket med 80 %:

- ▶ Serieforbind en trykreduktionsventil.

6.3.4 Drikkevands-ekspansionsbeholder



For at undgå varmetab ved sikkerhedsventilen kan der installeres en ekspansionsbeholder, der er velegnet til drikkevand.

- ▶ Installér en ekspansionsbeholder i koldtvalsledningen mellem beholderen og sikkerhedsgruppen. Ekspansionsbeholderen skal gennemstrømmes hver gang, der tappes drikkevand.

Den efterfølgende tabel giver en orienterende hjælp til dimensionering af ekspansionsbeholderen. De forskellige beholderfabrikaters varierende nytteindhold kan forårsage forskellige værdier. De angivne data refererer til en beholderstemperatur på 60 °CC.

Beholderfortryk = koldtvalsstryk	Beholderstørrelse i liter svarende til sikkerhedsventilens aktiveringstryk		
	6 bar	8 bar	10 bar
3 bar	8	8	-
4 bar	12	8	8

Tab. 8 Orienteringshjælp, ekspansionsbeholder

6.3.5 El-tilslutning



Livsfare på grund af strømstød!

- ▶ Før eltilslutningen skal spændingsforsyningen (230 V AC) til varmeanlægget afbrydes.

Der findes en detaljeret beskrivelse af eltilslutningen i den tilhørende installationsvejledning.

Montering af temperaturføler

- ▶ Fastgør temperaturføler på clips.
- ▶ Slut beholderfølerens stik til varmeelementet.

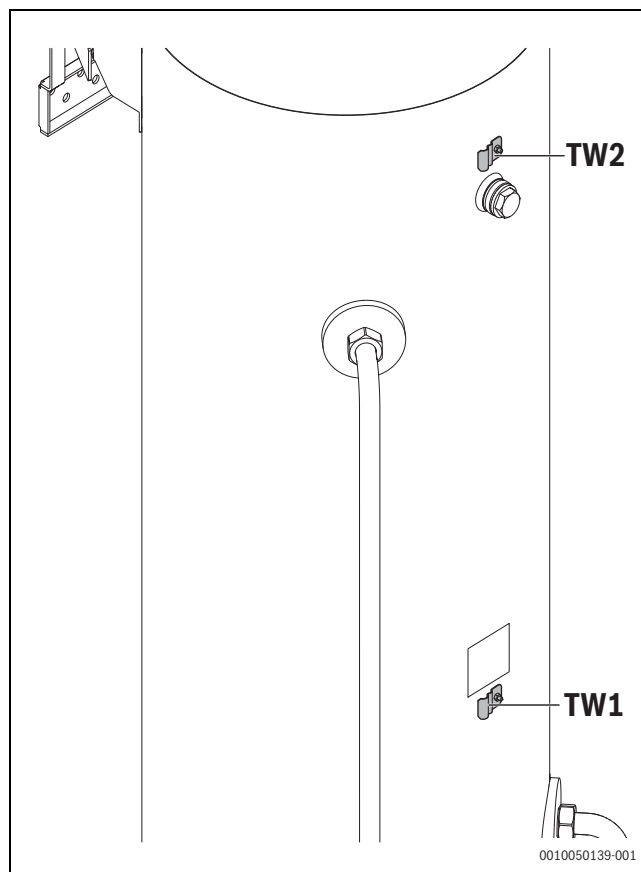


Fig. 9 Fastgørelse af temperaturføleren til beholderen

7 Opstart



Beskadigelse af beholderen på grund af overtryk!

På grund af overtryk kan der opstå spændingsrevner.

- ▶ Luk ikke sikkerhedsventilens udblæsningsåbning.
- ▶ Før tilslutning af beholderen skal der udføres en tæthedskontrol af vandledningerne.

- ▶ Start alle komponenter og tilbehør op efter producentens anvisninger og i de tekniske dokumenter.

7.1 Opstart af beholderen



Sundhedsfare på grund af forurennet drikkevand!

Før fyldning af beholderen:

- ▶ Skyl urenheder ud af rørledningerne og beholderen.

- ▶ Fyld beholderen luftfrit med åbnet varmtvandsstappeded, indtil der løber rent vand ud.
- ▶ Udfør tæthedskontrol.



Udfør udelukkende tæthedskontrol af beholderen med drikkevand. Prøvetrykket må maksimalt være 10 bar overtryk på varmtvandssiden.

Indstilling af beholdertemperaturen

- ▶ Indstil den ønskede beholdertemperatur efter varmeelementets betjeningsvejledning under hensyntagen til skoldningsfaren ved varmtvands-tappedstederne (→ kapitel 7.2).

Termisk desinfektion

- ▶ Udfør den termiske desinfektion i turnus efter betjeningsvejledningen til varmeelementet.



ADVARSEL

Fare for skoldning!

Varmt vand kan føre til alvorlig skoldning.

- ▶ Udfør kun den termiske desinfektion uden for de normale driftstider.
- ▶ Informér beboerne om skoldningsfaren, og overvåg den termiske desinfektion, eller installér et termostatisk blandingsbatteri.

7.2 Oplæring af driftslederen



ADVARSEL

Fare for skoldning på tappedstederne for varmt vand!

Under varmtvandsdrift er der far for skoldning ved varmtvandsudtag pga. af anlæggets opbygning og tilstand (termisk desinfektion). Ved justering af varmtvandstemperatur over 60 °C, skal der monteres en termoblandingsventil.

- ▶ Gør driftslederen opmærksom på, at der kun må åbnes for blandet vand.

- ▶ Forklar varmeanlæggets og beholderens funktion og betjening, og informér især om de sikkerhedstekniske punkter.
- ▶ Forklar sikkerhedsventilens funktion og kontrol.
- ▶ Udlever alle de vedlagte dokumenter til driftslederen.
- ▶ **Anbefaling til driftslederen:** Indgå en vedligeholdelses- og serviceaftale med et autoriseret VVS-firma. Vedligehold beholderen efter de fastsatte vedligeholdelsesintervaller (→ tab. 9), og foretag et årligt eftersyn.

Gør driftslederen opmærksom på følgende punkter:

- ▶ Indstilling af varmtvandstemperatur.
 - Ved opvarmning kan der sive vand ud ved sikkerhedsventilen.
 - Sikkerhedsventilens udblæsningsledning altid skal stå åben.
 - Overhold vedligeholdelsesintervallerne (→ tab. 9).
 - **Ved frostfare og hvis driftslederen kortvarigt er fraværende:** Lad varmeanlægget forblive i drift, og indstil den laveste varmtvandstemperatur.

8 Standsning

- ▶ Sluk for termostaten på regulatoren.



ADVARSEL

Fare for skoldning grundet varmt vand!

Varmt vand kan medføre svære forbrændinger.

- ▶ Lad beholderen køle tilstrækkeligt af.

- ▶ Tøm beholderen.
- ▶ Alle varmeanlæggets komponenter og tilbehør tages ud af drift efter producentens anvisninger i de tekniske dokumenter.
- ▶ Luk afspærringsventiler.
- ▶ Gør varmeveksleren trykfri.
- ▶ Tøm varmeveksleren helt ved risiko for frost og standsning, også i beholderens nederste del.

9 Miljøbeskyttelse og bortskaffelse

Miljøbeskyttelse er et virksomhedsprincip for Bosch-gruppen. Produkternes kvalitet, økonomi og miljøbeskyttelse har samme høje prioritet hos os. Love og forskrifter til miljøbeskyttelse overholdes nøje. For beskyttelse af miljøet anvender vi den bedst mulige teknik og de bedste materialer og fokuserer hele tiden på god økonomi.

Emballage

Med hensyn til emballagen deltager vi i de enkelte landes genbrugssystemer, som garanterer optimal recycling.

Alle emballagematerialer er miljøvenlige og kan genbruges.

Udtjente apparater

Udtjente apparater indeholder materialer, som kan genanvendes. Komponenterne er lette at skille ad. Plastmaterialerne er mærkede. Dermed kan de forskellige komponenter sorteres og genanvendes eller bortskaffelse.

Affald af elektrisk og elektronisk udstyr



Dette symbol betyder, at produktet ikke må bortskaffes sammen med andet affald, men skal bringes til affaldsindsamlingsstedet til behandling, indsamling, genanvendelse og bortskaffelse.

Symbolet gælder for lande med regler for elektronisk affald, f.eks. "Europæisk direktiv 2012/19/EF om affald af elektrisk og elektronisk udstyr". Disse regler definerer de generelle betingelser, der gælder for retur og genbrug af gamle elektroniske enheder i de enkelte lande.

Da elektroniske apparater kan indeholde farlige stoffer, skal de genanvendes ansvarligt for at minimere mulige miljøskader og farer for menneskers sundhed. Derudover bidrager genanvendelse af elektronisk affald med at bevare naturressourcer.

For mere information om miljøvenlig bortskaffelse af elektrisk og elektronisk udstyr, bedes du kontakte de ansvarlige lokale myndigheder, dit affaldsaffalds firma eller den forhandler, hvor du købte produktet.

Yderligere informationer findes her:

www.bosch-homecomfortgroup.com/en/company/legal-topics/weee/

10 Eftersyn og vedligeholdelse



ADVARSEL

Fare for skoldning på grund af varmt vand!

Varmt vand kan føre til alvorlige forbrændinger.

- ▶ Lad beholderen køle tilstrækkeligt af.

- ▶ Lad beholderen afkøle før vedligeholdelsesarbejde.
- ▶ Udfør rengøring og vedligeholdelse i de angivne intervaller.
- ▶ Afhjælp omgående mangler.
- ▶ Brug kun originale reservedele!

10.1 Inspektion

Iht. DIN EN 806-5 skal der udføres en inspektion/kontrol på beholdere hver anden måned. Ved inspektionen skal den indstillede temperatur kontrolleres og sammenlignes med det varme vands faktiske temperatur.

10.2 Vedligeholdelse

Iht. DIN EN 806-5, tillæg A, tabel A1, linje 42 skal der udføres en årlig vedligeholdelse. Følgende arbejder skal udføres:

- Funktionskontrol af sikkerhedsventiler
- Tæthedskontrol af alle tilslutninger
- Rengøring af beholdere

10.3 Vedligeholdelsesintervaller

Vedligeholdelsen skal udføres afhængigt af flowmængde, driftstemperatur og vandets hårdhed (→ tab. 9 alt efter den monterede betjeningsenhed). Med baggrund i vores mangeårige erfaring anbefaler vi at vælge vedligeholdelsesintervaller i henhold til tab. 9.

For at forebygge tilkalkning af beholderen anbefaler vi, at der fra og med 14 °dH monteres et afkalkningsapparat.

Der kan indhentes oplysninger om den lokale vandkvalitet hos vandværket.

Alt efter vandets sammensætning er afvigelser fra de nævnte vejledende værdier hensigtsmæssige.

Vandets hårdhed [°dH]	3-8,4	8,5-14	>14
Kalciumkarbonatkoncentration CaCO ₃ [mol/m ³]	0,6-1,5	1,6-2,5	>2,5
Temperaturer	Måned.		
Ved normal flowmængde (< beholderindhold/24 h)			
< 60 °C	24	21	15
60...70 °C	21	18	12
> 70 °C	15	12	6
Ved forhøjet flowmængde (> beholderindhold/24 h)			
< 60 °C	21	18	12
60...70 °C	18	15	9
> 70 °C	12	9	6

Tab. 9 Vedligeholdelsesintervaller efter antal måneder

10.4 Vedligeholdelsesarbejder

10.4.1 Kontrollér sikkerhedsventilen

- ▶ Kontrollér sikkerhedsventilen årligt.

10.4.2 Tømning

- ▶ Adskil beholderen fra strømnettet før rengøring eller reparation, og tøm den.
- ▶ Tøm varmeveksleren.
Gennemblæs de nederste viklinger ved behov.

10.4.3 Afkalkning og rengøring

- ▶ Afbryd beholderen på brugsvandssiden.
- ▶ Luk afspærringsventiler.
- ▶ Tøm beholderen.
- ▶ **Ved kalkfattigt vand:**
Kontrollér beholderen regelmæssigt, og rengør den for kalkaflejringer.

-eller-

▶ Ved kalkholdigt vand eller kraftig tilsmudsning:

Afkalk regelmæssigt beholderen med et kemisk rengøringsmiddel afhængigt af den dannede kalkmængde (f.eks. med et velegnet kalkopløsende middel på citronsyrebasis).

10.4.4 Fornyet opstart

- ▶ Skyl beholderen grundigt igennem, når rengøringen eller reparationen er afsluttet.
- ▶ Ventilér varme- og brugsvandstilslutningerne.

10.5 Funktionskontrol

BEMÆRK

Skader på grund af overtryk!

Hvis sikkerhedsventilen ikke fungerer korrekt, kan det føre til skader på grund af overtryk!

- ▶ Kontrollér sikkerhedsventilens funktion, og gennemskyl den flere gange ved udluftning.
- ▶ Luk ikke sikkerhedsventilens udblæsningsåbning.

10.6 Checkliste til vedligeholdelse

► Udfyld protokollen, og kryds det udførte arbejde af.

	Dato							
1	Kontrol af sikkerhedsventilens funktion							
2	Kontrollér tilslutninger for tæthed og korrosion							
3	Afkalkning/rengøring af beholder indvendigt							
4	Kontrollér vægmontering							
5	Underskrift Stempel							

Tab. 10 Tjekliste til inspektion og vedligeholdelse

11 Bemærkning om databeskyttelse



Vi, **Robert Bosch A/S, Telegrafvej 1, 2750 Ballerup, Danmark** behandler oplysninger om produkt og montering foruden tekniske data og forbindelsesdata, kommunikationsdata samt produktregistrerings- og kundehistorikdata for at give produktfunktionalitet (art. 6 pgf. 1 nr. 1 b GDPR), for at opfylde vores for-

pligtelse hvad angår produktovervågning, og grundet produktsikkerhed (GDPR, art. 6 pgf. 1 nr. 1 f), for at sikre vores rettigheder i forbindelse med spørgsmål vedrørende garanti og produktregistrering (GDPR, art. 6 pgf. 1 nr. 1 f) og for at analysere distributionen af vores produkter, og for at tilbyde individualiserede oplysninger og tilbud relateret til produktet (GDPR, art. 6 pgf. 1 nr. 1 f). For at tilbyde tjenester såsom salgs- og markedsførings tjenester, kontraktstyring, betalingshåndtering, programmering, dataopbevaring og hotline-tjenester, kan vi hyre eksterne serviceudbydere og/eller Bosch-partnerselskaber, og overføre data til disse. I nogle tilfælde, men kun når der er sørget for passende databeskyttelse, kan persondata overføres til modtagere udenfor Det Europæiske Økonomiske Samarbejdsområde. Yderligere oplysninger gives efter forespørgsel. De kan kontakte vores databeskyttelsesansvarlige ved at kontakte: Data Protection Officer, Information Security and Privacy (C/ISP), Robert Bosch GmbH, Postfach 30 02 20, 70442 Stuttgart, TYSKLAND.

De er til enhver tid berettiget til at modsætte Dem behandlingen af Deres personoplysninger baseret på GDPR art. 6 pgf. 1 nr. 1 f efter grunde relateret til Deres egen situation eller til direkte markedsføringsformål. For at udøve Deres rettigheder, bedes De kontakte os via **DPO@bosch.com**. Følg venligst QR-koden for yderligere oplysninger.

ROBERT BOSCH A/S
Telegrafvej 1
DK-2750 Ballerup

Kundesupport tlf. 44 89 84 70
Teknisk support for installatører tlf. 44 89 84 80
www.bosch-homecomfort.dk