



Solvarmestyring

## B-sol100-2

Installationsvejledning: til regulator | Betjeningsvejledning: til regulator og samlet solvarmeanlæg



**BOSCH**

Installations- og betjeningsvejledning

<b>1</b>	<b>Symbolforklaring og sikkerhedshenvisninger</b> ...	<b>2</b>
1.1	Symbolforklaring .....	2
1.2	Generelle sikkerhedsanvisninger .....	3
<b>2</b>	<b>Oplysninger om produktet</b> .....	<b>4</b>
2.1	Leveringsomfang .....	4
2.2	Produktbeskrivelse .....	4
2.3	Tekniske data .....	5
2.4	Energieffektivitet .....	6
2.5	EU-overensstemmelseserklæring .....	6
<b>3</b>	<b>Forskrifter</b> .....	<b>6</b>
<b>4</b>	<b>Installation (kun til installatøren)</b> .....	<b>7</b>
4.1	Vægmontering af regulatoren .....	7
4.2	Eltilslutning .....	8
<b>5</b>	<b>Betjening</b> .....	<b>10</b>
5.1	Reguleringsmodul for solvarme .....	10
5.2	Styringens elementer .....	10
5.3	Driftsformer .....	11
5.4	Vis anlægsværdier .....	11
5.5	Hovedmenu (kun til installatøren) .....	11
5.6	Ekspertmenu (kun til til installatøren) ...	13
<b>6</b>	<b>Opstart (kun til installatøren)</b> .....	<b>14</b>
<b>7</b>	<b>Fejl</b> .....	<b>15</b>
7.1	Fejl med visning i displayet .....	15
7.2	Fejl uden visning i displayet .....	16
<b>8</b>	<b>Henvisninger til brugeren</b> .....	<b>17</b>
8.1	Hvorfor er regelmæssig vedligeholdelse vigtig? .....	17
8.2	Vigtige anvisninger til solarvæske .....	17
8.3	Kontrol af solvarmeanlæg .....	17
8.4	Kontrol af driftstryk .....	17
8.5	Rengøring af solfangere .....	17
<b>9</b>	<b>Protokol til brugeren</b> .....	<b>18</b>
<b>10</b>	<b>Miljøbeskyttelse/bortskaffelse</b> .....	<b>19</b>

## 1 Symbolforklaring og sikkerhedshenvisninger

### 1.1 Symbolforklaring

#### Advarselshenvisninger



Advarselshenvisninger i teksten markeres med en advarselstrekant. Endvidere markerer signalordene konsekvensernes type og alvor, hvis forholdsreglerne for forebyggelse af faren ikke følges.

Følgende signalord er definerede og kan anvendes i det foreliggende dokument:

- **BEMÆRK** betyder, at der kan opstå materielle skader.
- **FORSIGTIG** betyder, at der kan opstå personskader af lettere til middel grad.
- **ADVARSEL** betyder, at der kan opstå alvorlige og endog livsfarlige personskader.
- **FARE** betyder, at der kan opstå alvorlige og endog livsfarlige personskader.

#### Vigtige informationer



Vigtige informationer uden fare for mennesker eller materiale markeres med det viste symbol.

#### Øvrige symboler

Symbol	Betydning
▶	Handlingstrin
→	Henvisning til andre steder i dokumentet
•	Angivelse/listeindhold
–	Opremsning/listeindhold (2. niveau)

Tab. 1

## 1.2 Generelle sikkerhedsanvisninger

Denne installationsvejledning henvender sig til installatører inden for vandinstallationer, varme- og elektroteknik.

- ▶ Læs installationsvejledningerne (varmeproducent, moduler osv.) før installationen.
- ▶ Overhold sikkerheds- og advarselshenvisningerne.
- ▶ Overhold nationale og regionale forskrifter, tekniske regler og direktiver.
- ▶ Dokumentér det udførte arbejde.

### Om denne vejledning

Denne vejledning henvender sig både til brugeren og til fagfolk. Kapitler, hvis indhold udelukkende henvender sig til fagfolk, er kendetegnet med henvisningen "Kun for fagfolk".

### Sikkerhed ved elektrisk udstyr til husholdningsbrug og lignende formål

For at undgå farer på grund af elektrisk udstyr gælder følgende bestemmelser iht. EN 60335-1:

„Dette apparat kan anvendes af børn over 8 år samt af personer med reducerede fysiske, sensoriske eller mentale evner eller mangel på erfaring og viden, hvis de er under opsyn eller er blevet oplært i sikker brug af apparatet og farerne, der kan opstå i forbindelse med det. Børn må ikke lege med apparatet. Rengøring og brugervedligeholdelse må ikke udføres af børn uden opsyn“

„Hvis tilslutningsledningen beskadiges, skal den udskiftes af producenten eller dennes kundeservice eller af en lignende kvalificeret person, så farlige situationer undgås.“

### Produktets anvendelse

- ▶ Produktet må udelukkende anvendes til regulering af solvarmeanlæg.

Al anden anvendelse hører ikke ind under bestemmelserne. Skader, som opstår i forbindelse med forkert anvendelse, omfattes ikke af garantien.

### Installation, opstart og vedligeholdelse

Installation, opstart og vedligeholdelse må kun udføres af et autoriseret vvs-firma.

- ▶ Produktet må ikke installeres i fugtige rum.
- ▶ Montér kun originale reservedele.

## Elarbejde

Elarbejde må kun udføres af autoriserede elinstallatører.

- ▶ Før elarbejdet:
  - Spændingen skal afbrydes (på alle poler), og det skal sikres, at den ikke slås til igen.
  - Kontrollér, at anlægget er spændingsløst.
- ▶ Produktet behøver forskellig spænding. Tilslut ikke lavspændingsledningen til netspændingen og omvendt.
- ▶ Overhold tilslutningsskemaerne til de øvrige anlægsdele.

### Overdragelse til brugeren

Giv brugeren informationer om solvarmeanlæggets betjening og driftsbetingelser ved overdragelsen.

- ▶ Forklar betjeningen - især alle sikkerhedsrelevante handlinger.
- ▶ Gør opmærksom på, at ombygninger eller istandsættelse kun må udføres af et autoriseret VVS-firma.
- ▶ Gør opmærksom på nødvendigheden af eftersyn og vedligeholdelse for sikker og miljøvenlig drift.
- ▶ Aflever installations- og betjeningsvejledningerne til brugeren til opbevaring.

## 2 Oplysninger om produktet

### 2.1 Leveringsomfang

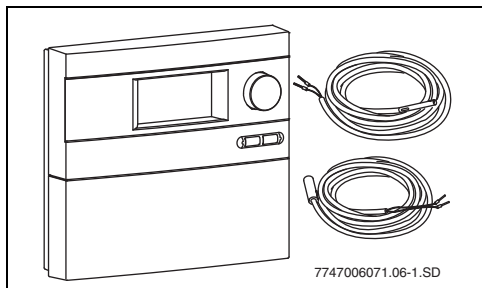



Fig. 1 Regulator B-sol100-2 med temperaturfølere

- Regulator B-sol100-2
- Solfangerføler NTC 20K
- Beholderføler NTC 12K
- Netttilslutningsledning (når installeret i solfangerstationen)
- Fastgørelsesmateriale og trækaftningsspændebånd (ved vægmontering)
- Monterings- og betjeningsvejledning

Hvis regulatoren er integreret i et reguleringsmodul til solvarme, er kablerne delvist formonterede.

### 2.2 Produktbeskrivelse

Strypingen er konstrueret til drift af et solvarmeanlæg. Den kan monteres på væg eller integreres i pumpestationen for solvarme.

Regulatorens display lyser grønt/gult i normal drift i op til 5 minutter efter, at der sidst er aktiveret en tast/knap (aktivering f.eks. ved tryk på drejemojskifteren ). Displayet viser:

- pumpestatus (som enkelt anlægsskema)
- anlægsværdier (f.eks. temperaturer, driftstimer)
- valgte funktioner
- fejlvisninger

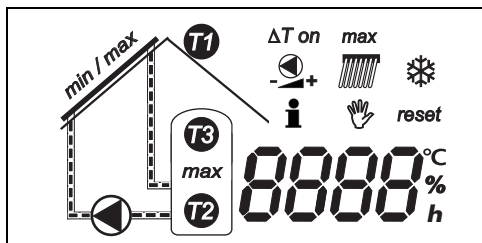


Fig. 2 Mulige displayvisninger

### Anlægsskema solvarmeanlæg

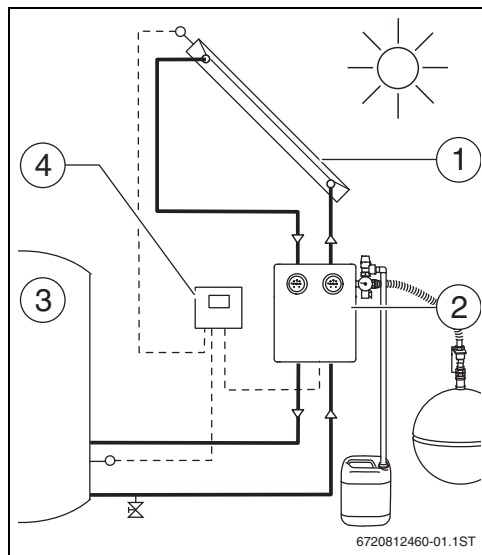


Fig. 3 Anlægsskema

[1] Solfangerfelt	• består af flade solfangere eller solfangere med vakuumrør
[2] Solfangerstation	• består af pumpe samt sikkerheds- og spærrearmaturer til solvarmekredsen
[3] Solvarmebeholder	• tjener til lagring af den indvundne solvarmeenergi • der skelnes mellem: – varmtvandsbeholder – bufferbeholder (til varmeunderstøttelse) – kombibeholder (til understøttelse af opvarmning og varmtvandsproduktion)
[4] Regulatort B-sol100	• inkl. to temperaturfølere

Tab. 2 Solvarmeanlæggets hoveddele

### Funktionsprincip

Hvis den indstillede temperaturforskel mellem solfangeren (→ fig. 3, [1]) og solvarmebeholderen (→ fig. 3, [3]) overskrides, tilkobles pumpen i solfangerstationen.

Pumpen transporterer det varmebærende medium (solarvæske) i kredsløbet gennem solfangeren til forbrugeren. Som regel er det en beholder. I tanken er der en varmeveksler, som overfører den indvundne varme fra det varmebærende til det varme vand.

## 2.3 Tekniske data

Regulator B-sol100-2	
Egenforbrug	1 W
Beskyttelsesart	IP20 / DIN 40050
Tilslutningsspænding	230 V AC, 50 Hz
Driftsstrøm	$I_{\text{maks}}$ : 1,1 A
Maks. strømforbrug ved pumpeudgangen	1,1 A (slut kun 1 pumpe til!)
Måleområde	- 30 °C til + 180 °C
Tilladt temperatur for omgivelser	0 til + 50 °C
Temperaturføler til solfanger	NTC 20K med 2,5 m langt kabel
Beholderføler	NTC 12K med 3 m langt kabel
Dimensioner H x B x T	170 x 190 x 53 mm

Tab. 3 Tekniske data

Temperaturføler T1 NTC 20K (solfanger)			
T (°C)	R (k Ω)	T (°C)	R (k Ω)
-20	198,4	60	4,943
-10	112,4	70	3,478
0	66,05	80	2,492
10	40,03	90	1,816
20	25,03	100	1,344
25	20,00	110	1,009
30	16,09	120	0,767
40	10,61	130	0,591
50	7,116		

Tab. 4 Temperaturfølerens modstandsværdier

Temperaturføler T2/T3 NTC 12K (beholder)			
T (°C)	R (k Ω)	T (°C)	R (k Ω)
0	35,975	50	4,608
10	22,763	60	3,243
20	14,772	70	2,332
25	12,00	80	1,704
30	9,786	90	1,262
40	6,653	100	0,95

Tab. 5 Temperaturfølerens modstandsværdier

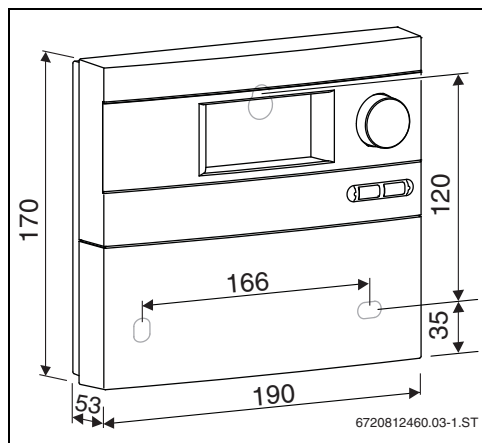


Fig. 4 Dimensioner, kabinet

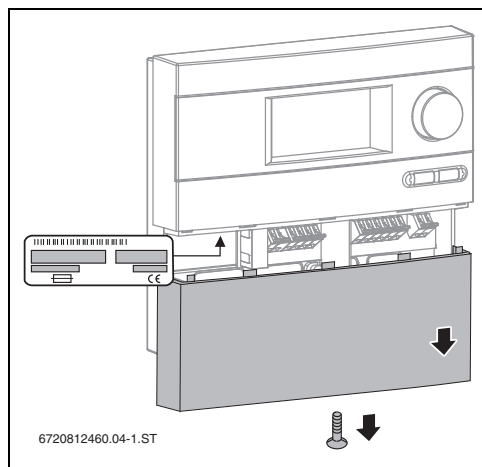


Fig. 5 Typeskilt



Til måling af modstandsværdierne skal temperaturføleren demonteres fra klemrækken.

## 2.4 Energieffektivitet

Dataene i nedenstående tabel er nødvendige til komplettering af "Energy Related Product"-direktivet (ErP-direktiv) for databladet til kompositanlæg og dermed etiketterne med ErP-systemdata. Følgende data opfylder kravene i EU-forordning nr. 811/2013 og 812/2013.

Regulator B-sol100-2	
Effektforbrug på standby	1,00 W

Tab. 6 Produktdata til energieffektivitet

## 2.5 EU-overensstemmelseserklæring

Dette produkt opfylder i sin konstruktion og sin driftsfunktion de gældende europæiske direktiver samt eventuelle supplerende, nationale krav. Overensstemmelsen er dokumenteret.

## 3 Forskrifter

Dette apparat er i overensstemmelse med de gældende EN-forskrifter.

Overhold følgende direktiver og forskrifter:

- ▶ Lokale bestemmelser og forskrifter i det ansvarlige elværk.
- ▶ Industrielle og brandpolitimæssige bestemmelser og forskrifter.
- ▶ Overhold nationale standarder og direktiver.

## 4 Installation (kun til installatøren)

### 4.1 Vægmontering af regulatoren

Styringen fastgøres til væggen med tre skrue.



**FORSIGTIG:** Risiko for kvæstelser og beskadigelse af kabinettet på grund af ukorrekt montering.

- ▶ Kabinettets bagvæg må ikke anvendes som boreskabelon.

- ▶ Bor det øverste fastgørelses hul, og skru den medfølgende skrue ind, til der mangler 5 mm [1].
- ▶ Løsn skruen nederst på regulatoren og træk dækslet af.
- ▶ Hæng regulatoren på kabinettets udsparring.
- ▶ Tegn de nederste fastgørelses huller, bor hullerne, og sæt dyvlerne ind [2].
- ▶ Justér regulatoren og skru den fast på de nederste fastgørelses huller til venstre og højre.

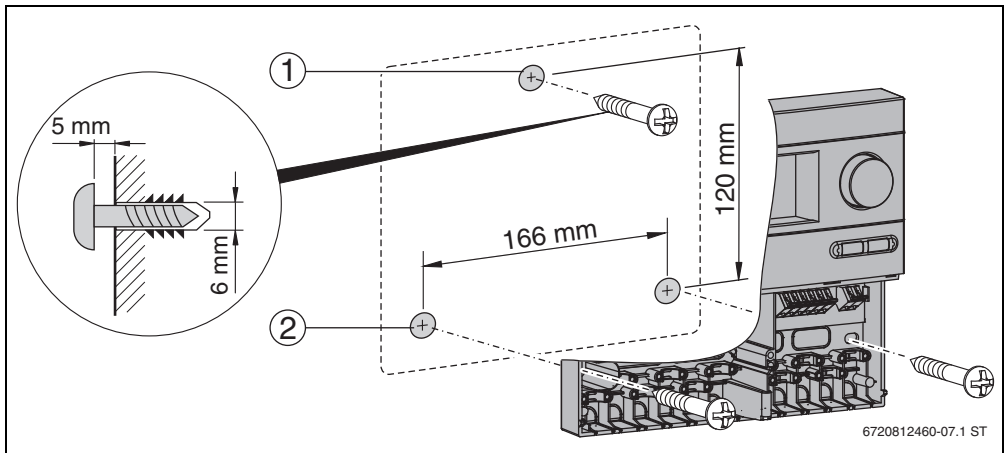


Fig. 6 Vægmontering af regulatoren

- [1] Øverste fastgørelses hul
- [2] Nederste fastgørelses huller

## 4.2 Eltilslutning



**FARE:** Livsfare på grund af elektrisk strøm.

- ▶ Inden apparatet åbnes, skal spændingsforsyningen (230 V AC) afbrydes.
- ▶ Sikr kablet med trækaflastning.

### 4.2.1 Forberedelse af kabelgennemføring

Afhængigt af monteringen kan kablene føres ind i kabinettet bagfra [4] eller nedefra [3].

- ▶ Overhold beskyttelsesarten IP 20 ved montering:
  - Skær kun de nødvendige kabelgennemføringer ud.
  - Skær kun kabelgennemføringerne ud med den nødvendige størrelse.
- ▶ Skær kabelgennemføringen ud med en kniv, så der ikke er skarpe kanter.
- ▶ Sikr kablet med den tilsvarende trækaflastning [2]. Trækaflastningen kan også monteres drejet [1].

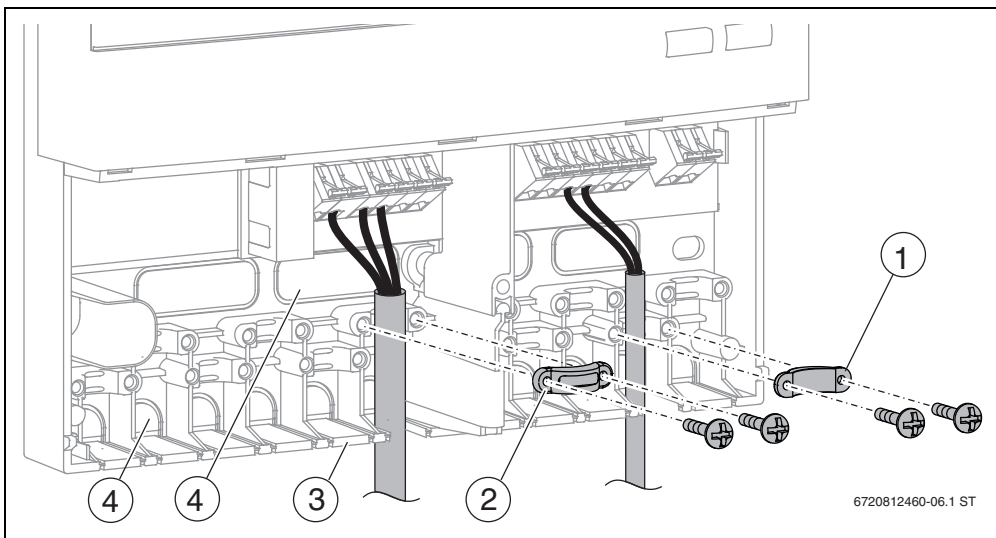


Fig. 7 Gennemføring og fastgørelse af kabel

- [1] Drejet trækaflastning
- [2] Trækaflastning
- [3] Kabelgennemføring nedefra
- [4] Kabelgennemføring bagfra

#### 4.2.2 Tilslutning af kabel

Overhold følgende for tilslutning af kablerne:

- Overhold forskrifter såsom kontrol af beskyttelsesleder etc.
- Brug kun tilbehør fra producenten. Andre fabrikater på forespørgsel.
- Styringen skal sikres mod overbelastning og kortslutning.
- Energiforsyningen skal stemme overens med værdierne på typeskiltet.
- Der må maksimalt sluttes 1 kabel til hver klemme (maks. 1,5 mm<sup>2</sup>).
- Ledernes polaritet er uden betydning ved temperaturfølerne. Følerledningerne kan forlænges op til 100 m (indtil 50 m længde = 0,75 mm<sup>2</sup>, indtil 100 m = 1,5 mm<sup>2</sup>).
- Alle følerledninger, som består af kabler, der fører 230 V eller 400 V, skal lægges adskilt, så induktiv påvirkning undgås (mindst 100 mm).
- Der skal anvendes afskærmede lavspændingskabler, når der forventes induktive påvirkninger udefra (f.eks. fra transformatorstationer, stærkstrømskabler, mikrobølger etc.).
- Til 230 V-tilslutningen skal der mindst anvendes et kabel af typen H05 VV-... (NYM...).
- Brandsikkerhedstekniske og konstruktionsmæssige foranstaltninger må ikke forringes.
  - ▶ Tilslut kablet iht. tilslutningsskemaet.
  - ▶ Betjen hurtigttilslutningsklemmen med en skruetrækker.
  - ▶ Efter arbejdets afslutning: Luk styringen med dæksel og skruer.

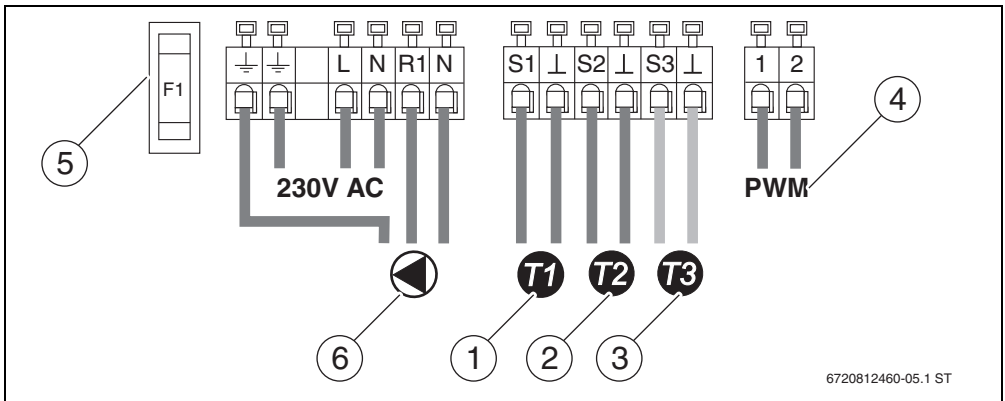


Fig. 8 Tilslutningsskema

- [1] Temperaturføler T1 til temperaturvisning og reguleringsværdi for solfanger
- [2] Temperaturføler T2 til temperaturvisning og reguleringsværdi for nederste beholderføler
- [3] Temperaturføler T3 til temperaturvisning for midterste/øverste beholderføler (optionelt tilbehør)
- [4] Regulering af omdrejningstal på pumpe (1 = PWM brun, 2 = masse blå)
- [5] Sikring 1,6 AT
- [6] Pumpe (maks. 1,1 A)

## 5 Betjening



**BEMÆRK:** Anlægsskader på grund af ubrugelig solvæske.

- Tildæk solfangerne, hvis solvarmeanlægget står stille mere end 4 uger.

### Henvisninger til brugeren

Solvarmeanlægget indstilles ved opstarten af din installatør og kører automatisk.

- Solvarmeanlægget skal heller ikke slukkes ved længere tids fravær (f.eks. ferie). Når solvarmeanlægget er installeret efter producentens angivelser, er det egensikkert.
- Foretag ikke ændringer ved styringsindstillingerne.
- Efter strømudfald eller længere tids fravær skal driftstrykket på solvarmeanlæggets manometer (→ kapitel 8.4) kontrolleres.

### Anvisninger til installatøren

- Overdrag samtlige dokumenter til brugeren.
- Forklar brugeren, hvordan apparatet fungerer og betjenes.

## 5.1 Reguleringsmodul for solvarme

Reguleringsmodulet består af følgende hovedkomponenter:

- Termometer [1, 3]: De installerede termometre viser temperaturen for solvarmens returløb (blå) og fremløb (rød).
- Manometer [2]: Manometret viser driftstrykket.

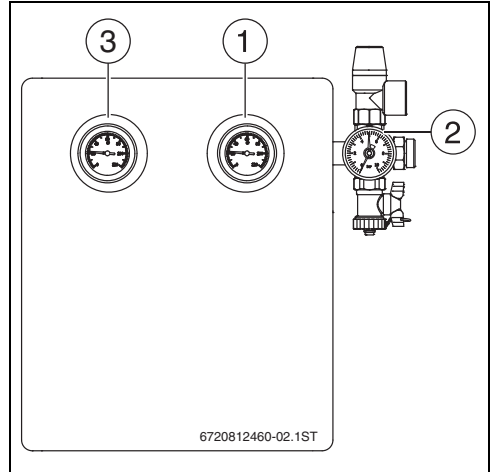


Fig. 9 Solfangerstation

## 5.2 Styrings elementer

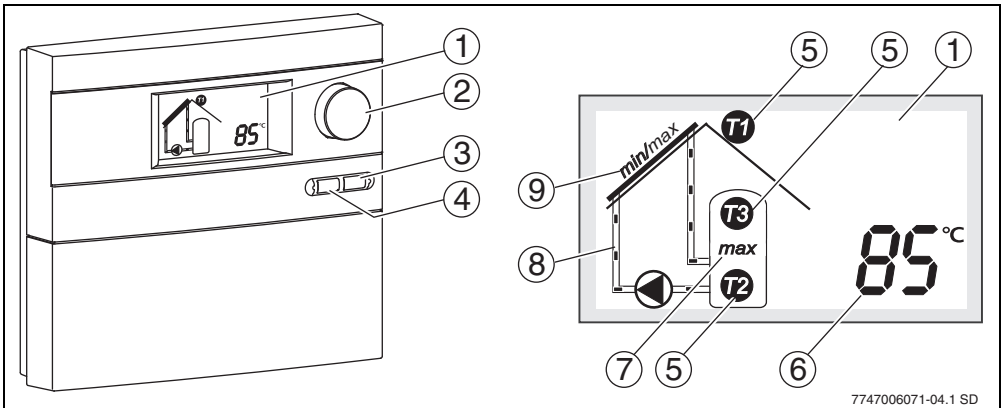


Fig. 10 Styring og display

- [1] Display
- [2] Drejeknap
- [3] Tilbage-tast
- [4] Menu-taste
- [5] Symbol for temperaturføler

- [6] Visning for temperaturværdier, drifttimer osv.
- [7] Visning for „Maksimal beholdertemperatur nået“
- [8] Animeret solvarmekredsløb
- [9] Visning for „Minimal eller maksimal solfangertemperatur nået“

### 5.3 Driftsformer

#### Automatisk drift

Hvis tilkoblingstemperaturforskellen mellem de to tilsluttede temperaturfølere overskrides, aktiveres den tilsluttede pumpe. I displayet vises transporten af solvæskan animeret (→ fig. 10, [8]).


Så snart frakoblingstemperaturforskellen er nået, frakobles pumpen.

For at beskytte pumpen aktiveres den automatisk i ca. 3 sekunder ca. 24 timer efter sidste funktion (pumpekick).

#### Funktionstest, manuel drift

Denne driftsform er kun tilgængelig i hovedmenuen for fagfolk.

### 5.4 Vis anlægsværdier






I automatisk drift kan der åbnes forskellige anlægsværdier med drejeknappen  (temperaturværdier, driftstimer, pumpens omdrejningstal).

Temperaturværdierne deles i piktogrammet via positionsnumre.

Når driftstimetælleren har nået 9999 timer, går den tilbage til 0 igen.

### 5.5 Hovedmenu (kun til installatøren)

I styringens hovedmenu tilpasses styringen efter solvarmeanlæggets forhold.

- ▶ Tryk på denne tast for at gå til hovedmenuen: .
- ▶ Vælg den ønskede indstilling eller funktion med drejeomskifteren .
- ▶ For at ændre indstillingen: Tryk på drejeomskifteren  og drej den derefter.
- ▶ For at gemme indstillingen: Tryk igen på drejeomskifteren .
- ▶ For at forlade hovedmenuen: Tryk på tasten .

Hvis der ikke foretages indtastning i 60 sekunder, forlader styringen hovedmenuen.







#### ADVARSEL: Fare for skoldning!

- ▶ Hvis varmtvandstemperaturen indstilles over 60 °C, skal der installeres en blandingsanordning.

Display	Funktion	Indstillings- område [forudindstillet] indstillet
$\Delta T$ on	<b>Tilkoblingstemperaturforskel</b> Når den indstillede tilkoblingstemperaturforskel ( $\Delta T$ ) mellem beholder og solfangervfelt er nået, aktiveres pumpen. Hvis værdien ligger under halvdelen af den indstillede værdi, kobles pumpen fra.	7-20 K <b>[10 K]</b>
max	<b>Maksimal beholdertemperatur</b> Når temperaturen på beholderføleren er nået, frakobles pumpen. På displayet blinker „max“, og temperaturen på beholderføleren vises.	20-90 °C <b>[60 °C]</b>
	<b>Regulering af omdrejningstal</b> Denne funktion øger solvarmeanlæggets effektivitet. Her forsøges det at regulere temperaturforskellen mellem temperaturfølerne T1 og T2 til værdien for den indstillede temperaturforskel. HE = højeffektivitetspumpe (med netkabel og sensorkabel) AC = asynkron pumpe med netkabel	HE/AC/off <b>[HE]</b>
	<b>Laveste omdrejningstal ved regulering af omdrejningstal</b> Denne funktion fastsætter det laveste omdrejningstal for pumpen og gør det muligt at tilpasse reguleringen af omdrejningstallet til den individuelle dimensionering af solvarmeanlægget.	HE: 10-100 % <b>[15 %]</b> AC: 30-100 % <b>[50 %]</b>
min / max	<b>Maksimal og minimal solfangertemperatur</b> Hvis den maksimale solfangertemperatur overskrides, frakobles pumpen. Hvis den minimale solfangertemperatur (20 °C) underskrides, aktiveres pumpen heller ikke, når de øvrige tilkoblingsbetingelser foreligger.	100-140 °C <b>[120 °C]</b>






Tab. 7

Display	Funktion	Indstillings- område [forudindstillet]	indstillet
	<p><b>Rørsolfangerfunktion</b></p> <p>Fra en solfangertemperatur på 20 °C aktiveres pumpen i 5 sekunder hvert 15. minut for at pumpe varm solvæske til temperaturføleren.</p>	on/off <b>[off]</b>	
	<p><b>Sydeuropa-funktion</b></p> <p>Denne funktion er udelukkende beregnet til lande, hvor der på grund af høje temperaturer normalt ikke kan opstå frostskafer. Hvis solfangertemperaturen ved aktiveret Sydeuropa-funktion falder til under +5 °C, tilkobles pumpen. Derved pumpes der varmt beholdervand gennem solfangeren. Når solfangertemperaturen når +7 °C, frakobles pumpen.</p> <p><b>Obs!</b> Sydeuropa-funktionen giver ingen fuldkommen sikkerhed for frostsikring. Lad anlægget køre med solvæske ved behov!</p>	on/off <b>[off]</b>	
	<p><b>Info</b></p> <p>Denne funktion viser software-versionen.</p>		
	<p><b>Manuel drift „on“</b></p> <p>Manuel drift „on“ aktiverer pumpen i maks. 12 timer. I displayet ses visningen „on“ og den valgte værdi skiftevis. I displayet vises transporten af solvæsken animeret (→ fig. 10, [8]). Sikkerhedsanordninger som f.eks. Maksimal solfangertemperatur forbliver aktiveret. Efter maksimalt 12 timer skifter regulatoren til automatisk drift.</p> <p><b>Manuel drift „off“</b></p> <p>Pumpen deaktiveres, og solvæsken står stille. I displayet ses visningen „off“ og den valgte værdi skiftevis.</p> <p><b>Manuel drift „Auto“</b></p> <p>Hvis tilkoblingstemperaturforskellen mellem de to tilsluttede temperaturfølere overskrides, aktiveres den tilsluttede pumpe. I displayet vises transporten af solvæsken animeret (→ fig. 10, [8]).</p> <p>Så snart frakoblingstemperaturforskellen er nået, frakobles pumpen.</p>	on/off/Auto <b>[off]</b>	
<b>reset</b>	<p><b>Grundindstillinger</b></p> <p>Alle funktioner og parametre stilles tilbage til grundindstillingen (bortset fra driftstimer). Efter nulstilling skal alle parametre kontrolleres og evt. indstilles igen.</p>		

Tab. 8

## 5.6 Ekspertmenu (kun til til installatøren)

Til specielle anlæg kan der foretages flere indstillinger i ekspertmenuen.

- ▶ For at kunne skifte til ekspertmenuen: Tryk på tasten  i ca. 5 sekunder.
- ▶ Vælg med drejeomskifteren  den ønskede indstilling eller funktion P1 til P4.
- ▶ For at ændre indstillingen: Tryk på drejeomskifteren  og drej den derefter.
- ▶ For at gemme indstillingen: Tryk igen på drejeomskifteren .
- ▶ For at forlade ekspertmenuen: Tryk på tasten .

Display	Funktion	Indstillings- område [forudindstillet]	indstillet
P1	<b>Minimal solfangertemperatur</b> Hvis den minimale solfangertemperatur underskrides, aktiveres pumpen heller ikke, når de øvrige tilkoblingsbetingelser foreligger.	10-80 °C <b>[20 °C]</b>	
P2	<b>Frakoblingstemperaturforskel</b> Hvis den indstillede værdi underskrides, frakobles pumpen. Værdien kan kun indstilles i forhold til <b>tilkoblingstemperaturforskellen</b> , der er indstillet i hovedmenuen (→ tab. 7, side 11) (mindste forskel = 3 K).	4-17 K <b>[5 K]</b>	
P3	<b>Tilkoblingstemperatur Sydeuropa-funktion</b> Hvis solfangertemperaturen ved aktiveret Sydeuropa-funktion (→ tab. 7, side 11) falder til under den indstillede værdi, tilkobles pumpen. Værdien kan kun indstilles i forhold til <b>Frakoblingstemperatur Sydeuropa-funktion</b> (mindste forskel = 2 K).	4-8 °C <b>[5 °C]</b>	
P4	<b>Frakoblingstemperatur Sydeuropa-funktion</b> Hvis solfangertemperaturen ved aktiveret Sydeuropa-funktion overskrider den indstillede værdi, frakobles pumpen. Værdien kan kun indstilles i forhold til <b>Tilkoblingstemperatur Sydeuropa-funktion</b> (mindste forskel = 2 K).	6-10 °C <b>[7 °C]</b>	

Tab. 9 Funktioner i ekspertmenu

## 6 Opstart (kun til installatøren)



**ADVARSEL:** Pumpeskade på grund af tørløb.

- ▶ Kontrollér, at solvarmekredsen er fyldt med solvæske (→ Installations- og vedligeholdelsesvejledning til solfangerstationen).

- ▶ Ved opstart af solvarmeanlægget skal de tekniske dokumenter til reguleringsmodulet for solvarme, solfangerne og solvarmebeholderen overholdes.
- ▶ Start kun solvarmeanlægget op, hvis alle pumper og ventiler fungerer korrekt!



**ADVARSEL:** Anlægsskader ved opstart på grund af froset vand eller fordampning i solvarmekredsen.

- ▶ Beskyt solfangerne mod solindstråling under opstarten.
- ▶ Start ikke solvarmeanlæg op i frostvejr.

Bemærk følgende arbejdsstrin i forbindelse med pumpestationen:

- ▶ Kontrollér, at der ikke er luft i anlægget.
- ▶ Kontrollér og indstil gennemstrømningsmængden.
- ▶ Notér regulatorens indstillinger i opstarts- og serviceprotokollen (→ Installations- og vedligeholdelsesvejledning til solfangerstationen).



**ADVARSEL:** Anlægsskader på grund af forkert indstillet driftsmåde.

For at undgå, at pumpen starter op ved en fejltagelse, når strømforsyningen er etableret, er der fra fabrikkens side indstillet manuel drift „off“ på regulatoren.

- ▶ Stil regulatoren til normal drift på „Auto“ (→ kapitel 5.5).

## 7 Fejl

► **Til brugeren:** I tilfælde af fejl skal et VVS-firma kontaktes.

### 7.1 Fejl med visning i displayet

Ved fejl blinker displayet rødt. Endvidere viser displayet fejltypen ved hjælp af symboler.

Display	Fejltype	Sandsynlige årsager	Afhjælpning
—   —   —	<b>Brud på føler (solfanger- eller beholderføler)</b>		
	<b>Pumpen frakobles</b>	Temperaturføler ikke tilsluttet eller ikke tilsluttet korrekt.  Temperaturføler eller følerledning defekt.	Kontrollér følertilslutningen. Kontrollér temperaturføleren for brud eller forkert monteringsposition.  Udskift temperaturføleren. Kontrollér følerledningen.
—   —   —	<b>Kortslutning på solfangerføler</b>		
	<b>Pumpen frakobles.</b>	Temperaturføler eller følerledning defekt.	Udskift temperaturføleren. Kontrollér følerledningen.
SYS	<b>Temperaturforskel mellem temperaturfølerne T1 og T2 er for stor</b>		
	<b>Ingen volumenstrøm.</b>	Temperaturforskellen mellem solfanger og beholder er større end 79 K. Luft i anlægget. Pumpen er blokeret. Ventiler eller spærringer lukkede. Tilstoppe ledninger.	Udluft anlægget. Kontrollér pumpen. Kontrollér ventiler og spærringer. Kontrollér ledningerne.
Err	<b>Ombyttede solfangertilslutninger</b>		
		Muligvis er der byttet om på solfangertilslutningerne (returløb, fremløb).	Kontrollér fremløbs- og returrør.

Tab. 10 Mulige fejl med visning i displayet

Følerfejl vises ikke længere, når årsagen er afhjulpet.

- Ved andre fejl: Tryk på tasten **menu** for at deaktivere fejlvisningen.

## 7.2 Fejl uden visning i displayet

Fejltype	Sandsynlige årsager	Afhjælpning
<b>Visning forsvundet. Pumpen kører ikke, selv om tilkoblingsbetingelserne er i orden.</b>		
Solarbeholderen lades ikke op med solenergi.	Ingen strømtilførsel eller sikring eller strømtilførsel defekt.	Kontrollér sikringen, udskift evt. Lad det elektriske anlæg efterse af en elektriker. Kontrollér sikringen, udskift evt. Lad det elektriske anlæg efterse af en elektriker.
<b>Pumpen kører ikke, selv om tilkoblingsbetingelserne er i orden.</b>		
Solarbeholderen lades ikke op med solenergi.	Pumpe frakoblet via „manuel drift“.  Beholdertemperaturen „T2“ ligger tæt på eller over den indstillede maksimale beholdertemperatur.  Solfangertemperaturen „T1“ ligger tæt på eller over den indstillede maksimale solfangertemperatur.	Skift til Automatisk drift via funktionen „Manuel drift“.  Hvis temperaturen 3 K falder til under den maksimale beholdertemperatur, tilkobles pumpen.  Hvis temperaturen 5 K falder til under den maksimale solfangertemperatur, tilkobles pumpen.
<b>Pumpen kører ikke, selvom kredsløbsanimationen vises i displayet.</b>		
Solarbeholderen lades ikke op med solenergi.	Kabel til pumpe afbrudt eller ikke tilsluttet.  Pumpe defekt.	Kontrollér kablet.  Kontrollér pumpen, udskift den ved behov.
<b>Kredsløbsanimation kører i displayet, pumpen „brummer“.</b>		
Solarbeholderen lades ikke op med solenergi.	Pumpen sidder fast på grund af mekanisk blokering.	Skru kærveskruen på pumpehovedet af, og løsn pumpeaksen med en skruetrækker. Slå ikke på pumpeaksen!
<b>Temperaturføleren viser en forkert værdi.</b>		
Pumpen aktiveres/deaktiveres for tidligt/for sent.	Temperaturføleren ikke monteret korrekt. Forkert temperaturføler monteret.	Kontrollér følerposition, -montering og -type, og isolér ved behov.
<b>For varmt drikkevand.</b>		
Skoldningsfare	Beholderens temperaturbegrænsning og varmtvandsblanderen er indstillet for højt.	Indstil beholderens temperaturbegrænsning og varmtvandsblanderen lavere.
<b>For koldt drikkevand (eller for lille varm drikkevandsmængde).</b>		
	Varmtvandstemperaturen på reguleringen eller på varmtvandsblanderen er indstillet for lavt.	Indstil temperaturindstillingen efter den tilhørende betjeningsvejledning (maks. 60 °C).

Tab. 11 Mulige fejl uden visning i displayet

## 8 Henvisninger til brugeren

### 8.1 Hvorfor er regelmæssig vedligeholdelse vigtig?

Dit solvarmeanlæg til opvarmning af brugsvand og understøttelse af opvarmning er næsten vedligeholdelsesfrit.

Vi anbefaler dog at lade VVS-firmaet udføre vedligeholdelse hvert 2. år. Så sikres du problemløs og effektiv drift, og eventuelle skader kan findes og afhjælpes i tide.

### 8.2 Vigtige anvisninger til solarvæske



**ADVARSEL:** Fare for kvæstelser ved kontakt med solvæske (blanding af vand og propylenglykol).

- ▶ Hvis der kommer solvæske i kontakt med øjnene: Skyl øjnene grundigt med åbne øjenlåg under rindende vand.
- ▶ Solarvæske skal opbevares uden for børns rækkevidde.

Solarvæske er biologisk nedbrydeligt.

Installatøren er ved opstarten af solvarmeanlægget instrueret i at sikre en frostbeskyttelse på mindst -25 °C med solvæsken.

### 8.3 Kontrol af solvarmeanlæg

Du kan medvirke til, at solvarmeanlægget fungerer uden problemer ved at:

- kontrollere temperaturforskellen mellem fremløb og returløb samt solfanger- og beholdertemperatur to gange årligt,
- kontrollere driftstrykket ved pumpestationen,
- kontrollere energimåler (hvis der er installeret en energimåler) og/eller driftstimerne.



Notér værdierne i protokollen på side 18 (også som kopieringsforlæg).

Den udfyldte protokol kan være til hjælp for installatøren i forbindelse med kontrol og vedligeholdelse af solvarmeanlægget.

### 8.4 Kontrol af driftstryk



Tryksvingninger inden i solvarmekredsen på grund af temperaturændringer er normalt og fører ikke til fejl i solvarmeanlægget.

- ▶ Kontrollér driftstrykket på manometeret (→ fig. 9, side 10), når anlægget er koldt (ca. 20 °C).

#### Ved trykfald

Et trykfald kan have følgende årsager:

- Der foreligger en lækage i solvarmekredsen.
- En automatisk udlufter har blæst luft eller damp ud.

Hvis trykket i solvarmeanlægget er faldet:

- ▶ Kontrollér, om der har samlet sig solarvæske i opsamlingsbeholderen under pumpestationen.
- ▶ Tilkald et VVS-firma, hvis driftstrykket er faldet 0,5 bar under værdien, der er noteret i opstartsprotokollen (→ installations- og vedligeholdelsesvejledning til solfangerstationen).

### 8.5 Rengøring af solfangere



**FARE:** Livsfare på grund af styrt fra tag!

- ▶ Monterings-, vedligeholdelses- og rengøringsarbejde på taget må udelukkende udføres af et VVS-firma.

På grund af regnens rengørende virkning skal solfangerne normalt ikke rengøres.



## 10 Miljøbeskyttelse/bortskaffelse

Miljøbeskyttelse er meget vigtig for Bosch-gruppen.

Produkternes kvalitet, lønsomhed og miljøbeskyttelse er ligeværdige mål for os. Love og forskrifter for miljøbeskyttelse overholdes nøje.

Vi anvender den bedste teknik og de bedste materialer for at beskytte miljøet under hensyntagen til økonomiske synspunkter.

### Emballage

Hvad angår emballage, er vi medlem af et landsspecifikt genbrugssystem, der sikrer optimal genbrug.

Al emballage er miljøvenlig og kan genbruges.

### Udtjente elektro- og elektronikprodukter



Elektro- og elektronikprodukter skal samles sammen og indleveres på genbrugsstationen i henhold til de europæiske direktiver for elektronikaffald.

Anvend de nationale genanvendelses- og indsamlingssystemer for bortskaffelse af elektro- og elektronikaffald.



6720814370

ROBERT BOSCH A/S  
Telegrafvej 1  
DK-2750 Ballerup

Telefon: 44 89 89 89  
Direkte: 44 89 84 70

[www.bosch-climate.dk](http://www.bosch-climate.dk)