

7 747 012 409-03.1RS

Netcom50



BOSCH

da Installationsvejledning for telemodul

Indholdsfortegnelse

Indholdsfortegnelse	2
----------------------------	----------

1 Sikkerhedsanvisninger og symbolforklaring	3
1.1 Generelle sikkerhedsanvisninger	3
1.2 Symbolforklaring	3

2 Oplysninger om modulet	4
2.1 EF-overensstemmelseserklæring	4
2.2 Bestemmelsesmæssig anvendelse	4
2.3 Bortskaffelse	4
2.4 Tekniske data og tilslutninger	5

3 Installation	6
3.1 Kontrol af leveringsomfang	6
3.2 Montering	6
3.3 Eltilslutning	7
3.4 Tilslutning til Heatronic 3	8

4 Opstart	9
------------------	----------

5 Fejl	10
---------------	-----------

1 Sikkerhedsanvisninger og symbolforklaring

1.1 Generelle sikkerhedsanvisninger

Livsfare på grund af elektrisk spænding.

- ▶ Åbn ikke den tilsluttede Netcom50.
- ▶ Før Netcom50 åbnes, skal spænding afbrydes (træk stikket ud, eller afbryd spændingen ved hjælp af sikringen på stedet).

Vedligeholdelse

- ▶ **Anbefaling til kunden:** Lad straks et servicefirma afhjælpe fejl på varmeanlægget.
- ▶ Lad kun et servicefirma foretage montering, vedligeholdelse, reparation og fejldiagnose.

1.2 Symbolforklaring



Sikkerhedsanvisninger i teksten markeres med en advarselstrekant og har grå baggrund.

Signalord markerer graden af fare, hvis der ikke iværksættes foranstaltninger til begrænsning af skaden.

- **Forsigtig** betyder, at der kan opstå mindre materielle skader.
- **Advarsel** betyder, at der kan opstå lettere personskader eller alvorlige materielle skader
- **Fare** betyder, at der kan opstå alvorlige personskader. I særligt alvorlige tilfælde betyder det livsfare.



Henvisninger i teksten markeres med dette symbol. De begrænses af en vandret linje over og under teksten.

Henvisninger indeholder vigtige ekstrainformationer.

Henvisninger indeholder ingen advarsler mod farer.

2 Oplysninger om modulet

Denne vejledning henvender sig til installatører, som med sin faglige baggrund er kompetent til at arbejde med varmeanlæg og elinstallationer. Med Netcom50 er det muligt at skifte mellem varme-

drift og frostsikring samt at overvåge varmeanlæggene via telefonen. Adgangen er beskyttet med en PIN-kode.

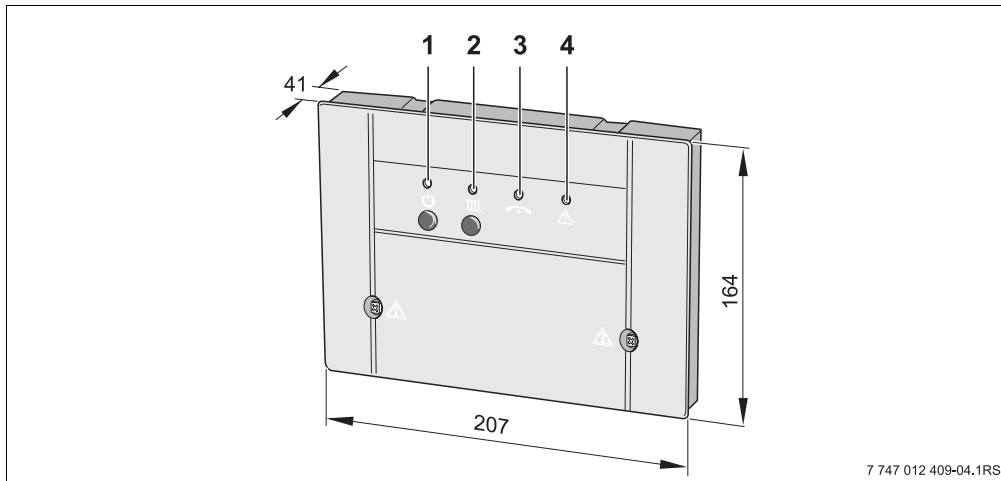




Fig. 1 Betjeningspaneler og mål (i mm)

- 1 Taste , grøn diode: Netcom50 on/off
- 2 Taste , rød diode: Driftsform varmeanlæg (opvarmning eller frostsikring)
- 3 gul diode: ledning optaget
- 4 rød diode: instrumentpanelfejl

2.1 EF-overensstemmelseserklæring

Apparatet opfylder de grundlæggende krav i de gældende standarder og direktiver. Overensstemmelsen er dokumenteret. De relevante dokumenter og den originale overensstemmelseserklæring opbevares af producenten.

2.2 Bestemmelsesmæssig anvendelse

Telefon-fjernafbryderen Netcom50 er beregnet til fjernafbrydning og overvågning af varmeanlæg. Andre anvendelsesområder er ikke tilladt.

2.3 Bortskaffelse

- ▶ Bortskaf fjernafbryderens emballeringsmateriale miljørigtigt. Apparater eller komponenter, som skal udskiftes, skal bortskaffes miljørigtigt korrekt på et autoriseret sted.

2.4 Tekniske data og tilslutninger

Betegnelse	Egenskaber	Klemmer
Forsyningsspænding, frekvens	230 V AC, ± 10 %, 50 Hz, ± 4 %	L, N
Effektforbrug	1,5 VA	–
Driftstemperatur	+5 til +50 °C	–
Afbryderstyrke relæ	maks. 250 V AC, 8 A	1–3

Tab. 1 Tekniske data

3 Installation

3.1 Kontrol af leveringsomfang

- Netcom50
- net- og telefontilslutningskabel
- installations- og betjeningsvejledning
- monteringsmateriale og smådele

3.2 Montering

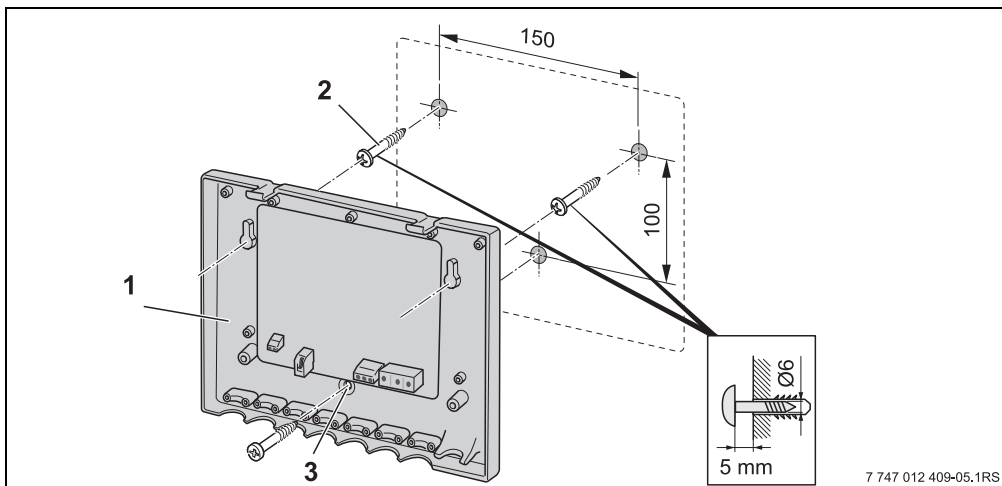


Fig. 2 Montér sokkel til Netcom50 på en væg

- 1 Sokkel
- 2 Skruer
- 3 Boring til yderligere fastgørelse

- ▶ Tegn positionerne for borehullerne til Netcom50's sokkel (1).
- ▶ Bor hullerne efter hullbilledet (Ø 6 mm).
- ▶ Sæt dyvler ind i borehullerne, og skru de vedlagte skruer (2) i på nær 5 mm. Hæng soklen (1) til Netcom50 op, og stram skruerne, fastgør evt. den ekstra boring (3) på væggen.

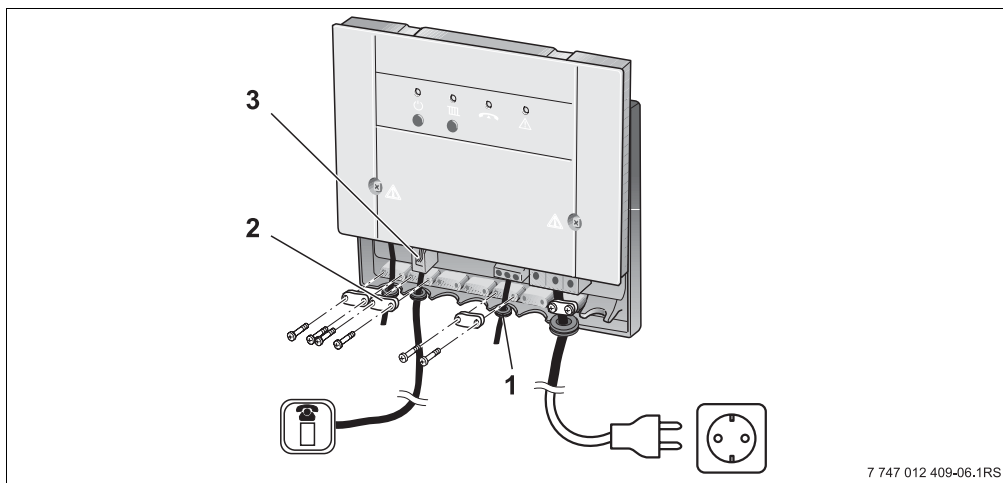
3.3 Eltilslutning



Advarsel: Livsfare på grund af elektrisk spænding, når anlægget er åbnet.

- ▶ Før apparatet åbnes: Afbryd Netcom50 fra spændingen (træk stikket ud, eller afbryd fra spændingsforsyningen ved hjælp af sikringen).

- ▶ Slut Westernstikket (3) til Netcom50 og til telefonstikket (evt. med adapter).



7 747 012 409-06.1RS

Fig. 3 Eltilslutning

- 1 Gummibøsning
- 2 Trækaflastning
- 3 Westernstik (N-kodning)

- ▶ Forbind Heatronic 3 (→ fig. 4, side 8) efter tilslutningsskemaet.
- ▶ Gummibøsningen (1) skal føres over ledningen.
- ▶ Skru trækaflastningerne (2) fast.
- ▶ Montér afdækningen til Netcom50.

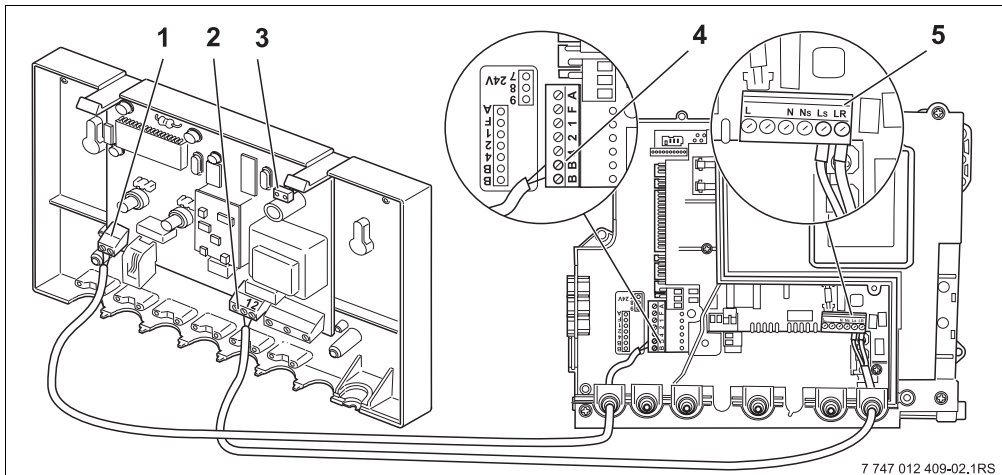


Forsigtig: Skader på anlægget på grund af frost, når varmeanlægget er slukket.

- ▶ Slut kun Netcom50 til Heatronic 3 som angivet i tilslutningsskemaet. Andre kombinationer er ikke tilladt!
- ▶ Kontrollér frostsikringsfunktionens aktivitet.

3.4 Tilslutning til Heatronic 3

- ▶ Slut Netcom50 til Heatronic 3 i kedlen som vist i tilslutningsskemaet.



7 747 012 409-02,1RS

Fig. 4 Tilslutning til drift med Heatronic 3 i kedlen



- 1 BUS-forbindelse
- 2 Relæ
- 3 Stikplads jumper
- 4 Heatronic 3 tilslutningsklemmer B, B
- 5 Heatronic 3 tilslutningsklemmer LS, LR

- ▶ Kontrollér jumperstikpladsen, tilslut evt. jumper (3).
- ▶ Forbind relæets (2) tilslutningsklemmer 1/2 med Heatronic 3's (5) klemmer LS/LR. (Ledning mindst 2 x 0,75 mm²)
- ▶ Forbind BUS-forbindelsen (1) med Heatronic 3's (4) klemmer B/B. (Ledning mindst 2 x 0,25 mm²)



Hvis Netcom50 kun bruges til fjernafbrydning af relæet, deaktiveres busfunktionen ved indstilling af jumperen (3).

4 Opstart

- ▶ Sæt stikket til Netcom50 ind i stikkontakten. Tænd for varmeanlægget. Tænd for Netcom50 med taste . Tryk på taste  på Netcom50 for at kontrollere afbryderfunktionen manuelt.
- ▶ Foretag eventuelt ændring af PIN-koden, og indtast telefonnummeret til fejlmeldingen. (Se betjeningsvejledningen til Netcom50.)
- ▶ Udløs en fejl på Heatronic 3 ved at trække i en temperaturføler, og kontrollér viderestillingen af meldingen.
- ▶ Sæt temperaturføleren på igen.

5 Fejl

Problem	Årsag	Afhjælpning
Netcom50 kan ikke tændes	Netspænding mangler	▶ Kontrollér netspændingen
	Netcom50 defekt	▶ Udskift Netcom50
Netcom50 skifter ikke	Forkert ledningsføring	<ul style="list-style-type: none"> ▶ Kontrollér, at ledningsføringen er korrekt (→ fig. 4, side 8). ▶ Test Netcom50 med taste III, afbryd hertil forbindelsen til klemme (→ fig. 4, (5), side 8) LS/LR
Fejl i Heatronic 3 registreres ikke	Forkert ledningsføring Rød diode (→ fig. 1, (4), side 4) lyser	<ul style="list-style-type: none"> ▶ Kontrollér, at ledningsføringen er korrekt (tilslutningsskema) (→ fig. 4, side 8) ▶ Kontrollér, om jumperen (→ fig. 4, (3), side 8) er sat i
Fejlene sendes ikke videre	Manglende telefonledning	▶ Kontrollér ledningen ved hjælp af telefonen
	Intet telefon-nr. indtastet	▶ Indtast telefon-nr.

Tab. 2 Liste over mulige fejl

Noter

ROBERT BOSCH A/S
Telegrafvej 1
DK-2750 Ballerup
Telefon: 44 89 89 89
Direkte: 44 89 84 70