



Væghængt kondenserende gaskedel

EuroPur ZSBR 16-3 A ... | ZSBR 28-3 A ... | ZBR 42-3 A ...



BOSCH

Installations- og vedligeholdelsesvejledning til installatøren

Indholdsfortegnelse

1	Sikkerhedsråd og symbolforklaring	5		
1.1	Sikkerhedsforskrifter	5		
1.2	Symbolforklaringer	5		
2	Leveringsomfang	6		
3	Kedeloplysninger	7		
3.1	Anvendelse	7		
3.2	EU-konformitetserklæring	7		
3.3	Typeoversigt	7		
3.4	Typeskilt	7		
3.5	Kedelbeskrivelse	8		
3.6	Tilbehør	8		
3.7	Dimensioner	9		
3.8	Kedelopbygning ZSBR-kedler	10		
3.9	Kedelopbygning ZBR-kedler	12		
3.10	Eldiagram ZSBR ... kedler	14		
3.11	Eldiagram ZBR ... kedler	15		
3.12	Tekniske data ZSBR 16-3 ..., ZSBR 28-3...	16		
3.13	Tekniske data ZBR 42-3 ...	17		
3.14	Kondensatanalyse mg/l	18		
4	Forskrifter	18		
5	Installation	19		
5.1	Vigtige råd	19		
5.2	ZBR-kedler	20		
5.3	Vælg opstillingsrum	20		
5.4	Forinstallation af rørledninger	21		
5.5	Montage af kedel	23		
5.6	Afprøv tilslutninger	24		
5.7	Kaskadeløsning	24		
6	Eltilslutning	25		
6.1	Generelt	25		
6.2	Kedler med tilslutningskabel og strømstik	25		
6.3	Kedler uden tilslutningskabel (ZBR)	26		
6.4	Tilslutning af tilbehør	27		
6.4.1	Tilslutning af varmestyring eller fjernbetjening	27		
6.4.2	Beholdertilslutning	28		
6.4.3	Tilslutning af temperaturbegrænser TB1 i gulvvarmeanlæg	29		
6.4.4	ZBR-kedler: Tilslutning af elektronisk anlægspumpe tilbehør nr. 1146	29		
6.4.5	ZBR-kedler: Tilslutning af 3-trins anlægspumpe f. eks. tilbehør nr. 1147	29		
6.5	Tilslutning af eksternt tilbehør	30		
6.5.1	Tilslutning af cirkulationspumpe	30		
6.5.2	Tilslutning af ekstern fremløbsføler (f.eks. hydraulisk omskifter)	30		
6.5.3	ZBR-kedler: tilslutning af ekstern varmpumpe (primær-kreds)	30		
6.5.4	Tilslutning af ekstern varmpumpe i ublandet for-brugerkreds (sekundær kreds)	30		
6.5.5	ZBR-kedler: Tilslut beholderpumpen eller 3-vejsventilen (med fjedernulstilling) til beholderopvarmning (AC 230 V, maks. 200 W)	31		
7	Opstart	32		
7.1	Før opstart	33		
7.2	Start/stop kedel	33		
7.3	Start centralvarme	34		
7.4	Centralvarmestyring	34		
7.5	Efter ibrugtagningen	34		
7.6	Kedler med varmtvandsbeholder: Indstilling af varmtvandstemperatur	35		
7.7	Sommerdrift (ingen opvarmning, kun varmtvandsproduktion)	35		
7.8	Frostbeskyttelse	35		
7.9	Justeringslås	36		
7.10	Fejl	36		
7.11	Termisk desinfektion ved kedler med varmtvandsbeholder	36		
7.12	Pumpeblokeringsbeskyttelse	36		
8	Individuel indstilling	37		
8.1	Mekaniske indstillinger	37		
8.1.1	Check ekspansionsbeholder størrelse	37		
8.2	Indstilling af Heatronic	37		
8.2.1	Betjening af Bosch Heatronic	37		
8.2.2	Varmeydelse (service-funktion 1.A)	39		
8.2.3	Varmtvandsproduktion (service-funktion 1.b)	39		
8.2.4	Pumpekaraktistik (service-funktion 1.C)	40		
8.2.5	Pumpekurve (service-funktion 1.d)	40		
8.2.6	Pumpekoblingstype for varmedrift (service-funktion 1.E)	41		
8.2.7	Pumpemodul (service-funktion 1.F) (ZBR-kedler)	41		
8.2.8	Spærretid anlægspumpe (service-funktion 2.A) (ZBR-kedler)	41		
8.2.9	Maksimum-fremløbstemperatur (service-funktion 2.b)	41		
8.2.10	Udluftningsfunktion (service-funktion 2.C)	41		
8.2.11	Automatisk taktspærre (service-funktion 3.A)	41		

8.2.12	Taktspærre (service-funktion 3.b)	42	13	Tillæg	55
8.2.13	Reguleringsdifferens (service-funktion 3.C)	42	13.1	Visninger i displayet	55
8.2.14	Advarselstone (service-funktion 4.d)	42	13.2	Fejl	56
8.2.15	Fyldeprogram til vandlås (service-funktion 4.F)	42	13.3	Indstillingsværdier for brugs-/ varmtvandsproduktionen ved ZSBR 16-3 A 23	57
8.2.16	Reset af eftersyn (service-funktion 5.A)	42	13.4	Indstillingsværdier for brugs-/ varmtvandsproduktionen ved ZSBR 16-3 A 31	57
8.2.17	Ændring af kanalens anvendelse ved en 1-kanal-timer (service-funktion 5.C)	42	13.5	Indstillingsværdier for brugs-/ varmtvandsproduktionen ved ZSBR 28-3 A 23	58
8.2.18	Indstilling af tilslutning NP - LP (service-funktion 5.E)	43	13.6	Indstillingsværdier for brugs-/ varmtvandsproduktionen ved ZSBR 28-3 A 31	58
8.2.19	Vis eftersyn (service-funktion 5.F)	43	13.7	Indstillingsværdier for brugs-/ varmtvandsproduktionen ved ZBR 42-3 A 23	59
8.2.20	Kald sidst gemte fejl frem (service-funktion 6.A)	43	13.8	Indstillingsværdier for brugs-/ varmtvandsproduktionen ved ZBR 42-3 A 31	59
8.2.21	Tilslutning af fremløbsføler f.eks. trevejsventil (service-funktion 7.d)	43			
8.2.22	Reset kedlen (Heatronic 3) til standardindstilling (service-funktion 8.E)	43			
9	Gastypeindstilling	44	14	Opstartsprotokol	60
9.1	Gaskonvertering	44			
9.2	Indstilling af gas/luftforhold (CO ₂ eller O ₂)	45			
9.3	Kontroller gastilslutnings flowtrykket	46			
10	Kontrol gennemført af servicefirma	47	Index		61
10.1	Skorstensfejerknappen	47			
10.2	Tæthedskontrol af røgkanalen	47			
10.3	CO-måling i røggas	47			
11	Miljøbeskyttelse	48			
12	Eftersyn og vedligeholdelse	49			
12.1	Beskrivelse af forskellige vedlige holdelsestrin	50			
12.1.1	Kald sidst gemte fejl frem (service-funktion 6.A)	50			
12.1.2	Kontrol af elektroder	50			
12.1.3	Kontrollér og rengør varmeklok	50			
12.1.4	Brænder	52			
12.1.5	Rengøring af kondensatvandlås	52			
12.1.6	Membran i blandedanordningen	53			
12.1.7	Kontrollér ekspansionsbeholder (se side 37)	53			
12.1.8	Centralvarmeanlæggets påfyldningstryk	53			
12.1.9	Check elledningerne	53			
12.2	Checkliste for vedligeholdelse (Vedligeholdelsesprotokol)	54			

1 Sikkerhedsråd og symbolforklaring

1.1 Sikkerhedsforskrifter

Ved gaslugt:

- ▶ Luk gashanen (→ side 32).
- ▶ Åbn vinduerne.
- ▶ Tænd/sluk ikke elektriske kontakter.
- ▶ Sluk åben ild.
- ▶ Tilkald straks gasleverandøren og en aut. vvs-installatør.

Ved røggaslugt:

- ▶ Sluk kedlen (→ side 33).
- ▶ Åbn døre og vinduer.
- ▶ Tilkald VVS-installatør.

Installation, ændringer

- ▶ Installation samt ændringer på kedlen må kun udføres af en autoriseret VVS-installatør.
- ▶ Der må ikke ændres på dele i aftrækssystemet.
- ▶ **Hvis forbrændingsluften tages** fra rummet må luftåbninger i døre, vinduer og vægge ikke lukkes eller gøres mindre. Ved efter installation af tætte vinduer skal der til stadighed sikres forsyning af friskluft (i tilfælde af at forbrændingsluften tages fra rummet).

Termisk desinfektion af varmtvandsbeholderen

- ▶ **Fare for skoldning!**
Overvåg ubetinget driften ved temperaturer over 60 °C.

Service

- ▶ **Vi anbefaler**, at der tegnes et serviceabonnement med en autoriseret vvs-installatør, der inkluderer et serviceeftersyn hvert andet år eller 3000 m³ gas (se desuden pkt. 14).
- ▶ Brugeren er ansvarlig for anlæggets sikkerhed og miljøvenlighed.
- ▶ Anvend kun originale reservedele!

Eksplorative og let brændbare stoffer

- ▶ Opbevar og anvend aldrig brændbare materialer (f.eks. papir, opløsningsmidler, lakker etc.) i nærheden af kedlen.

Forbrændings-/rumluft

- ▶ Forbrændings/rumluft skal holdes fri for aggressive stoffer (som f.eks. kulbrinteforbindelsen som indeholder klor og fluor). Derved undgår man korrosion.

Information til kunden

- ▶ Informer kunden om kedlens funktion og betjening.
- ▶ Gør kunden opmærksom på, at han ikke selv må foretage ændringer eller reparationer.

1.2 Symbolforklaringer



Sikkerhedshenvisninger i teksten vises med en advarselstrekant på grå baggrund.

Signalord viser den risiko, der foreligger, hvis man ikke følger anvisningerne for at undgå risiko.

- **Forsigtig** betyder, at der kan forekomme lette materielle skader.
- **Advarsel** betyder, at der kan forekomme lette personskader og alvorlige tingskader.
- **Fare** betyder, at der kan forekomme alvorlige personskader.



Henvisninger vises med dette symbol og begrænses med horisontale linier over og under teksten.

Råd indeholder vigtige informationer i de tilfælde, hvor der ikke er risiko forbundet for person eller kedel.

2 Leveringsomfang

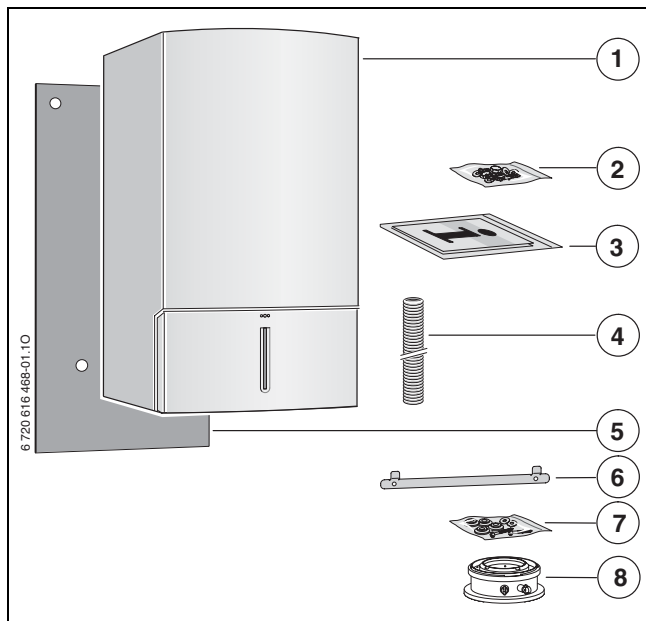


Fig. 1

Signaturforklaring:

- 1 Væghængt kondenserende gaskedel
- 2 Fastgørelsesmateriale (2 stokskruer, 2 dyvler, 2 møtrikker, 2 underlagsskiver, tætningsskiver)
- 3 Vejledninger til apparatets dokumentation
- 4 Slange fra sikkerhedsventilen
- 5 Lydisoleringsmåtte
- 6 Ophængningsskinne
- 7 Gummibuffer til lydisolering på monteringsplade og ophængningsskinne, 2 skruer og underlagsskiver til ophængningsskinne
- 8 Adapter

3 Kedeloplysninger

ZSBR-kedler er kedler med integreret 3-vejsventil for tilslutning af en indirekte opvarmet beholder.

ZBR-kedler er kedler til hydraulisk integrering.

3.1 Anvendelse

Kedlen må kun installeres i lukkede centralvarmesystemer.

På grund af typegodkendelsen behøves ingen vandmangelsikring. Anden brug er ikke efter bestemmelserne. Skader som følge af denne dækkes ikke af garantien.

Erhvervsmæssig og industriel anvendelse af kedlerne til opvarmning af procesvarme er ikke tilladt.

3.2 EU-konformitetserklæring

Denne kedel opfylder de gældende EU retningslinier 90/396/EWG, 92/42/EWG, 73/23/EWG, 89/336/EWG og de i EG-type-prøveattesten beskrevne type.

Kedlen opfylder kravene til kondenserende kedler.

Denne kedel opfylder de gældende EU retningslinier 90/396/EWG, 92/42/EWG, 73/23/EWG, 89/336/EWG og de i EG-type-prøveattesten beskrevne type. Indholdet af kvælstofoxider i røggassen ved testbetingelser i henhold til DIN 4702 T8 (udgave marts 1990) ligger under 80 mg/kWh.

Kedlen er godkendt iht EN 677.

Prod.-ID-Nr.	CE-0085BR0453
Kategori	II2 H 3 B/P
Kedeltype	C ₁₃ , C ₃₃ , C ₄₃ , C ₅₃ , C ₆₃ , C ₈₃ , B ₂₃ , B ₃₃

Tab. 1

3.3 Typeoversigt

ZSBR 16-3	A	23	S8800
ZSBR 28-3	A	23	S8800
ZBR 42-3	A	23	S8800

Tab. 2

Z	Centralvarmekedel
S	Beholdertilslutning
B	Kondenserende teknik
R	modulering
16	Varmeydelse indtil 16 kW
28	Varmeydelse indtil 28 kW
42	Varmeydelse indtil 42 kW
-3	Version
A	Kedel med blæser men uden trækafbryder
23	Naturgas H
	Bemærk: Kedlerne kan ombygges til flydende gas.
S8800	Specialnummer Danmark

Angivelse af prøvegas med kodetal og gasgruppe iht. EN 437:

Tal	Wobbe-indeks (W _S) (15 °C)	Gasfamilie
23	11,4-15,2 kWh/m ³	Naturgas gruppe 2H
31	20,2-24,3 kWh/m ³	F-gas gruppe 3B/P

Tab. 3

3.4 Typeskilt

Det sprogneutrale typeskilt sidder foruden på apparatet inderst til højre (→pos. 41, figur 3, side 10).

Her finder De kedelydelse, bestillingsnummer, tilladelsesdatoen og fremstillingsdato (FD i kode).



Typeskiltet på landets sprog er i dokument-sættet og skal limes på ved siden af det sprogneutrale typeskilt.

3.5 Kedelbeskrivelse

- Kedel for vægmontage – uafhængig af skorsten og rumstørrelse.
- Naturgaskedlerne opfylder fra fabrikken de miljøkrav, der stilles til kondenserende gaskedler
- **intelligent pumpeaktivering ved tilslutning af klimastyret varmestyring**
- **Heatronic 3 med 2-leder-BUS**
- **ved ZSBR-kedler optimerer elektronisk anlægspumpe med:**
 - 2 karakteristikker for proportionaltryk
 - 3 karakteristikker for konstant tryk
 - 6 indstillelige trin
 - Tørløbssikring og antiblokeringsfunktion
- **Trykføler til brugsvandet**
- Tilslutningskabel (ZSBR)
- Display
- Automatisk tænding
- Modulerende drift
- Fuldsikret via Bosch Heatronic med ioniseringsovervågning og magnetventiler iht EN 298
- Min. cirkulationsvandsmængde ikke nødvendig
- Egnet til gulvvarmeanlæg
- Dobbelttrør for røggas/forbrændingsluft og måleudtag for CO₂/CO
- Adapter til dobbelttrør for røggas og forbrændingsluft samt målested for CO₂/CO
- Regulerbar ventilator
- Præmixbrænder
- Temperaturføler og termostat for opvarmning
- Temperaturføler i fremløb og retur
- Temperaturbegrænser i 24 V-strømkreds
- Sikkerhedsventil, manometer, ekspansionsbeholder (ZSBR)
- Tilslutningmulighed for beholder-NTC
- Røggastemperaturbegrænser (120 °C)
- Varmtvandsprioritering (ZSBR)
- 3-vejs-ventil med motor (ZSBR)

3.6 Tilbehør



Her kan du finde en liste med typisk tilbehør. Hvis du ønsker en fuldstændig oversigt over tilbehøret, der kan leveres, bedes du henvende dig til producenten.

- Aftrækstilbehør
- Monteringsbeslag
- Klimastyring f.eks. FW 100, FW 200
- Rumtemperaturstyring f.eks. FR 100, FR 110
- Fjernbetjeninger FB 100, FB 10
- NB 100 (neutraliseringsbox)
- Tilbehør nr. 429 eller 430 (sikkerhedsgruppe)
- Tragtvandlås med tilslutningsmulighed til kondensat og sikkerhedsventil nr. 432
- Transparente afdækningern nr. 1088
- Elektronisk anlægspumpe nr. 1146
- 3-trins anlægspumpe nr. 1147
- Hydraulisk ventil HW 25

3.7 Dimensioner

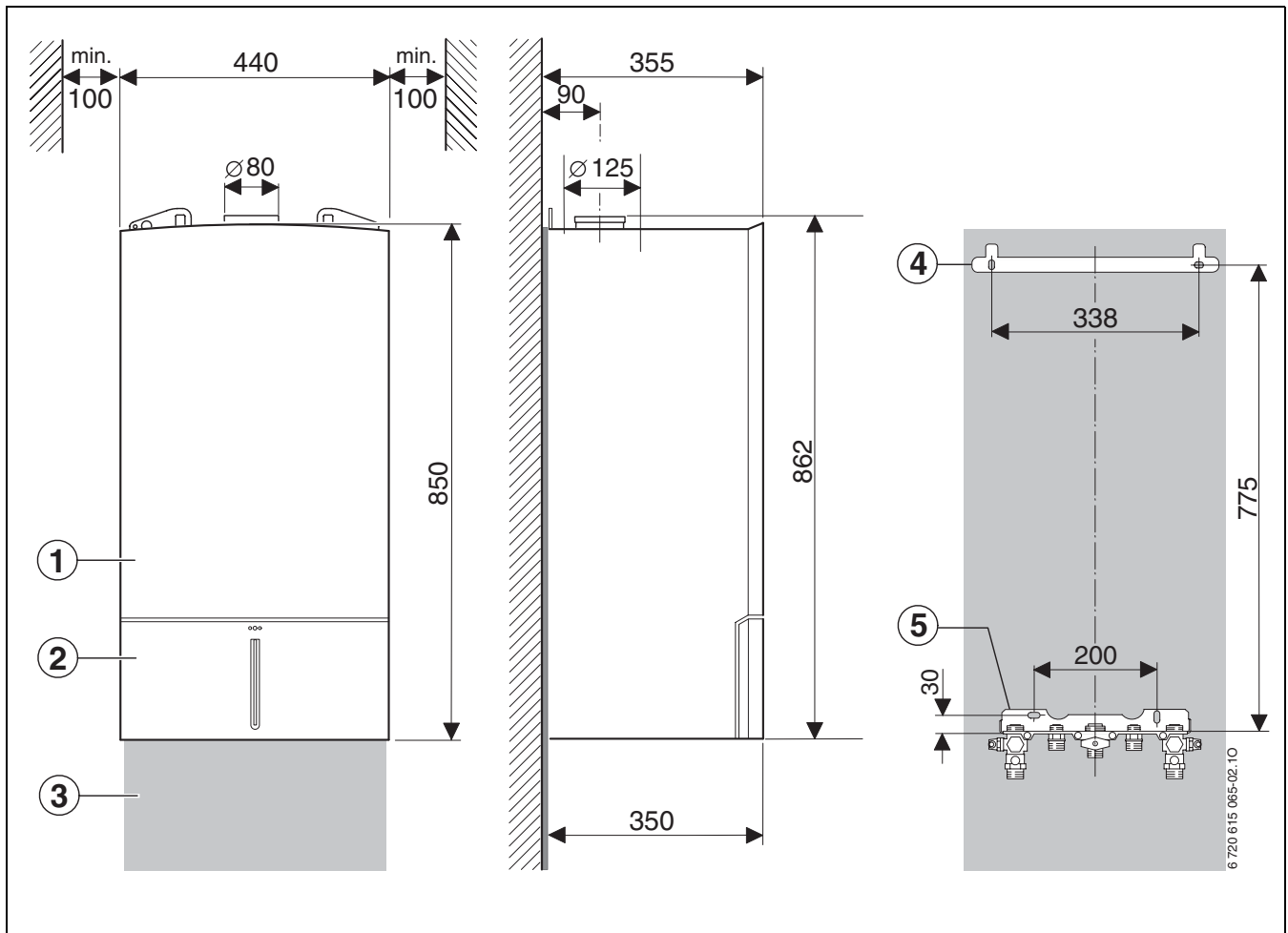
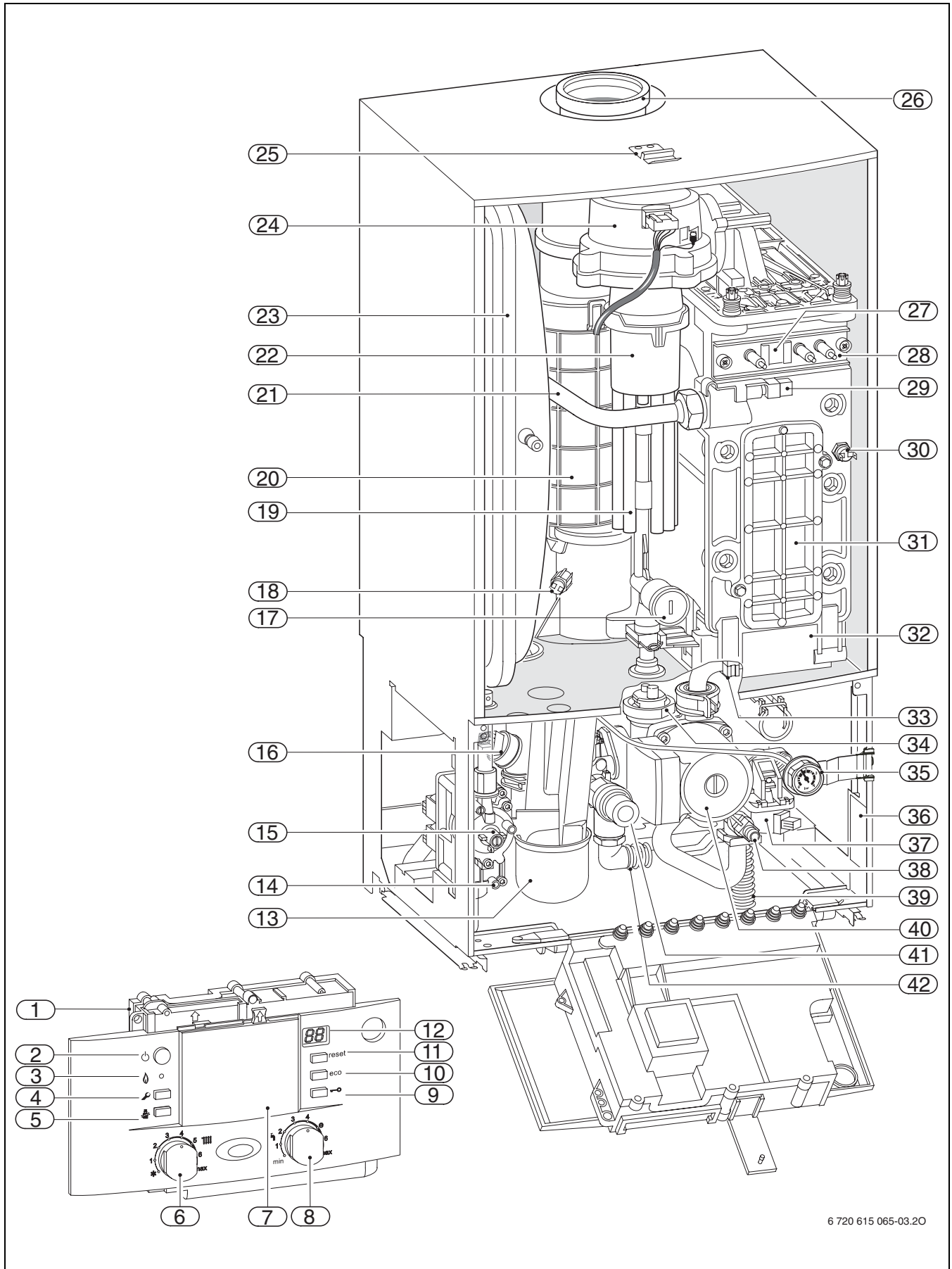


Fig. 2

- 1 Kabinet
- 2 Klap
- 3 Lydisoleringsmätte
- 4 Ophængningsskinne
- 5 Monteringsbeslag (tilbehør)

3.8 Kedelbygning ZSBR-kedler



6 720 615 065-03.20

Fig. 3

Forklaring til figur 3:

- 1 Heatronic 3
- 2 Hovedafbryder
- 3 Kontrollampe til brænderdrift
- 4 Serviceknap
- 5 Skorstenfejerknap
- 6 Fremløbstermostat
- 7 Her kan der installeres en klimastyring eller en timer (tilbehør)
- 8 Varmtvandstermostat
- 9 Justeringslås
- 10 eco-knap
- 11 reset-knap
- 12 Display
- 13 Kondensatvandlås
- 14 Målestuds til gennemstrømningstrykket for gastilslutningen
- 15 Gas min. justering
- 16 Trykføler
- 17 Indstillingsskrue, maks. gasmængde
- 18 Røggastermostat
- 19 Luftindsugning (ZSBR 28)
- 20 Røgrør
- 21 Fremløbsledning
- 22 Blandepotte
- 23 Ekspansionsbeholder
- 24 Blæser
- 25 Bøjle
- 26 Røgrør
- 27 Skueglas
- 28 Elektrodesæt
- 29 Fremløbsføler
- 30 Varmeblok-termostat
- 31 Dæksel serviceåbning
- 32 Kondensatkar
- 33 Returføler
- 34 Automatisk udluftning
- 35 Manometer
- 36 Typeskilt
- 37 3-vejs-ventil
- 38 Tømmehane
- 39 Kondensatslange
- 40 Centralvarmepumpe
- 41 Sikkerhedsventil (varmekreds)
- 42 Slange fra sikkerhedsventilen

3.9 Kedelbygning ZBR-kedler

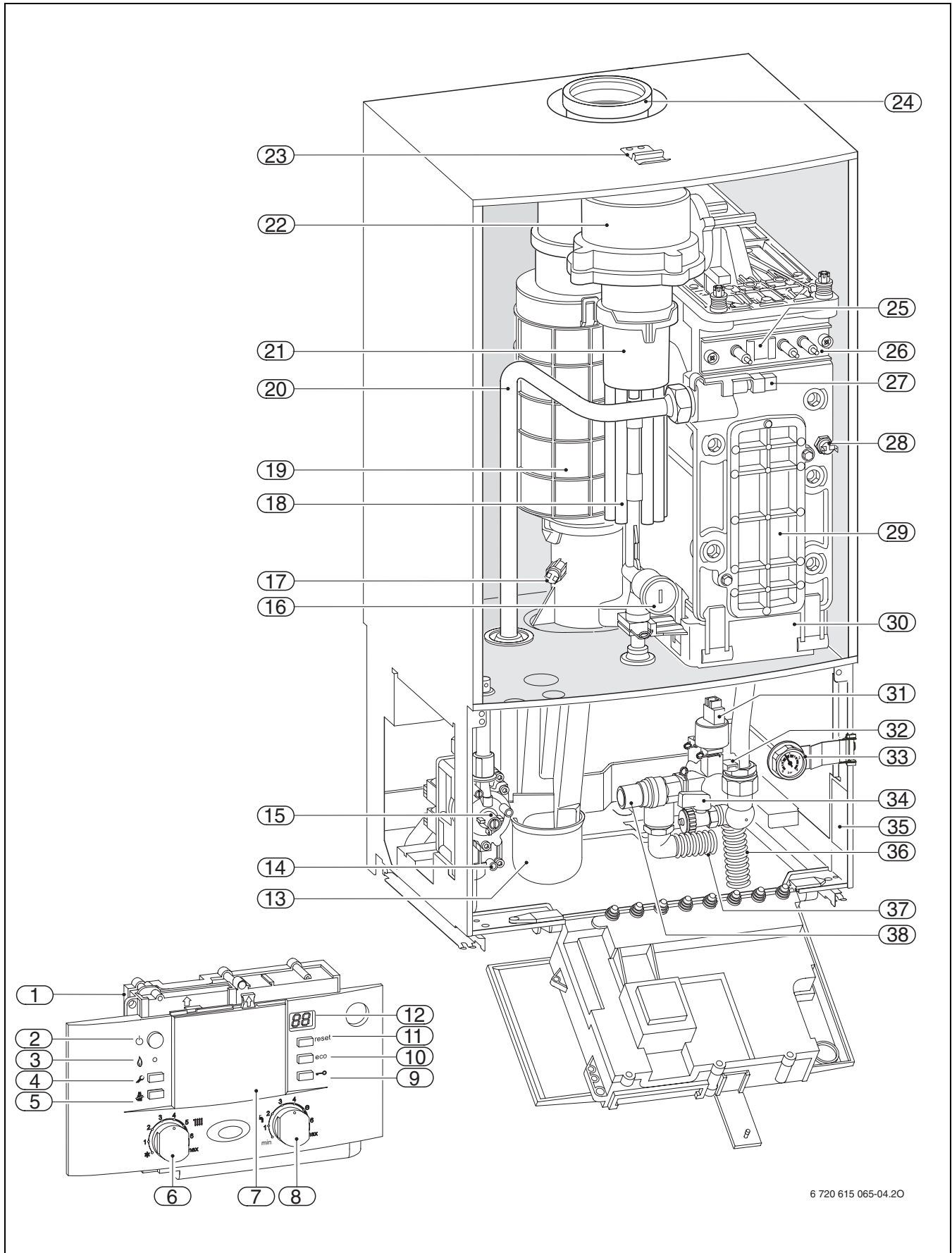


Fig. 4

Forklaring til figur 4:

- 1 Heatronic 3
- 2 Hovedafbryder
- 3 Kontrollampe til brænderdrift
- 4 Serviceknap
- 5 Skorstenfejerknap
- 6 Fremløbstermostat
- 7 Her kan der installeres en klimastyring eller en timer (tilbehør)
- 8 Varmtvandstermostat
- 9 Justeringslås
- 10 eco-knap
- 11 reset-knap
- 12 Display
- 13 Kondensatvandlås
- 14 Målestuds til gennemstrømningstrykket for gastilslutningen
- 15 Gas min. justering
- 16 Indstillingsskrue, maks. gasmængde
- 17 Røggastermostat
- 18 Luftindsugning (ZBR 42)
- 19 Røgrør
- 20 Fremløbsledning
- 21 Blandepotte
- 22 Blæser
- 23 Bøjle
- 24 Røgrør
- 25 Skueglas
- 26 Elektrodesæt
- 27 Fremløbsføler
- 28 Varmeblok-termostat
- 29 Dæksel serviceåbning
- 30 Kondensatkar
- 31 Trykføler
- 32 Returføler
- 33 Manometer
- 34 Tømmehane
- 35 Typeskilt
- 36 Kondensatslange
- 37 Slange fra sikkerhedsventilen
- 38 Sikkerhedsventil (varmekreds)

3.10 Eldiagram ZSBR ... kedler

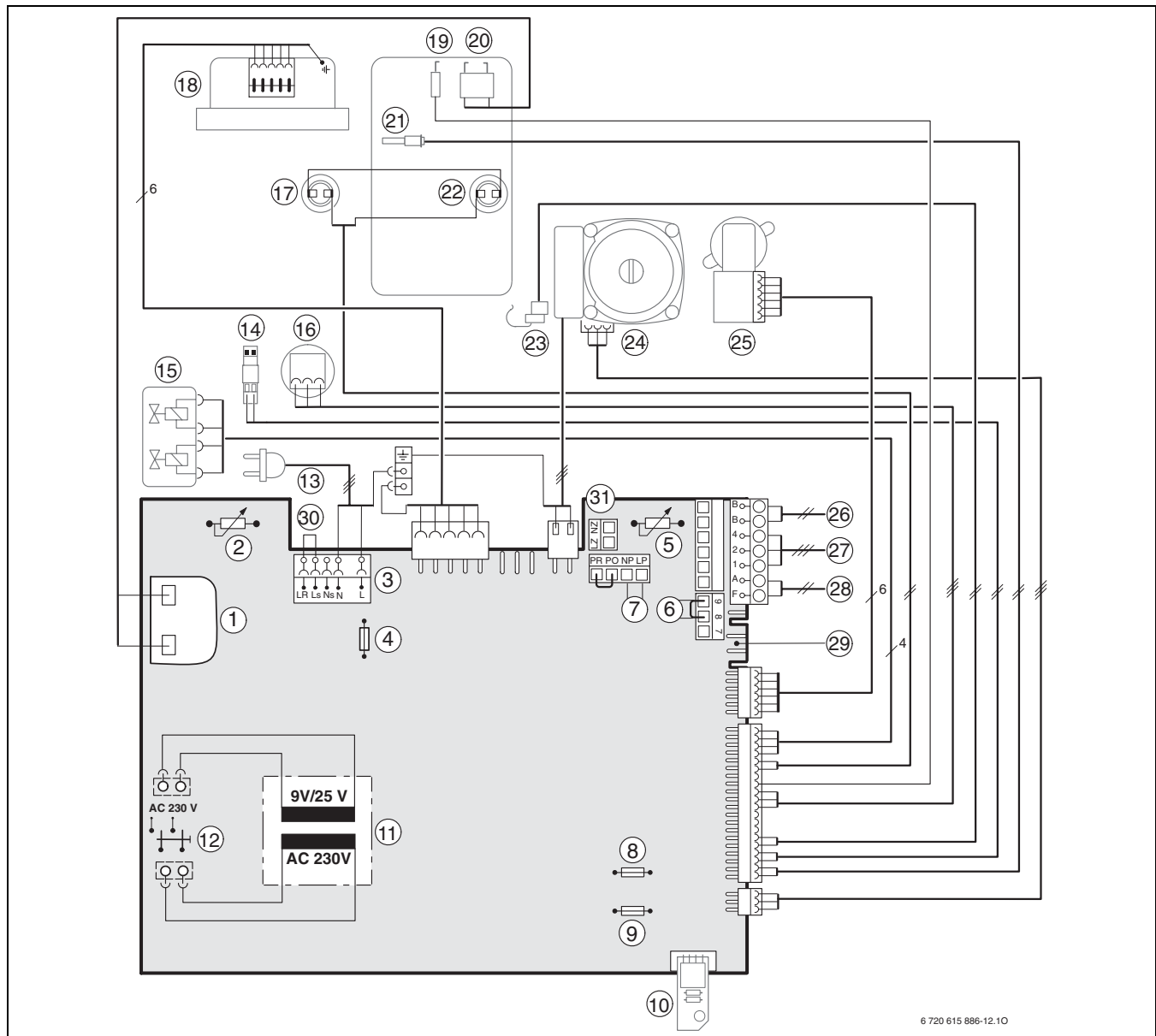
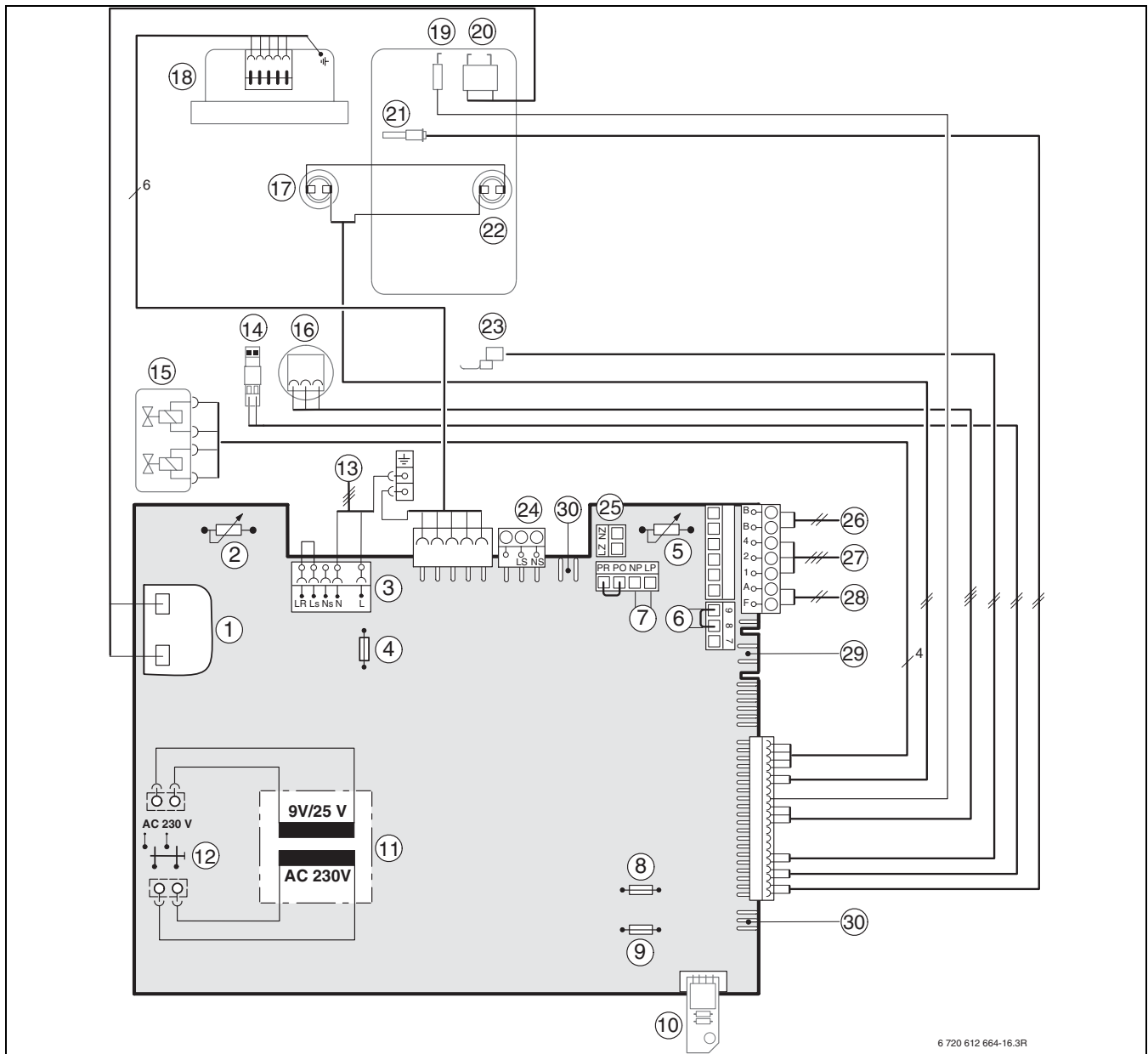


Fig. 5

- | | | | |
|----|---|----|---|
| 1 | Tændtransformer | 19 | Overvågningselektrode |
| 2 | Fremløbstermostat | 20 | Tændelegtrode |
| 3 | Tilslutning 230 V AC | 21 | Fremløbsføler |
| 4 | Sikring T 2,5 A (230 V AC) | 22 | Varmeblok-termostat |
| 5 | Varmtvandstermostat | 23 | Returføler |
| 6 | Tilslutning temperatuovervågning TB1 (230 V AC) | 24 | Centralvarmepumpe |
| 7 | Tilslutning af cirkulationspumpe ¹⁾ | 25 | 3-vejs-ventil |
| 8 | Sikring T 0,5 A (5 V DC) | 26 | Tilslutning af BUS-deltager f.eks. varmestyring |
| 9 | Sikring T 1,6 A (24 V DC) | 27 | Tilslutning TR100, TR200, TRQ 21, TRP 31 |
| 10 | Kodestik | 28 | Tilslutning udeføler |
| 11 | Transformator | 29 | Tilslutning beholderføler (NTC) |
| 12 | Hovedafbryder | 30 | Tilslutning af 230-V-ON/OFF-styring |
| 13 | Tilslutning 230 V AC | 31 | Tilslutning af centralvarmepump (primær kreds) |
| 14 | Tilslutning af fremløbsføler (f.eks. trevejsventil) | | |
| 15 | Gasarmatur | | |
| 16 | Trykføler | | |
| 17 | Røggastermostat | | |
| 18 | Blæser | | |

1) Indstilling af service-funktion 5.E, → side 43.

3.11 Eldiagram ZBR ... kedler



6 720 612 664-16.3R

Fig. 6

- | | | | |
|----|--|----|--|
| 1 | Tændtransformer | 17 | Røggastermostat |
| 2 | Fremløbstermostat | 18 | Blæser |
| 3 | Tilslutning 230 V AC | 19 | Overvågningselektrode |
| 4 | Sikring T 2,5 A (230 V AC) | 20 | Tændelegtrode |
| 5 | Varmtvandstermostat | 21 | Fremløbsføler |
| 6 | Tilslutning temperaturovervågning TB1 (230 V AC) | 22 | Varmeblok-termostat |
| 7 | Tilslutning af cirkulationspumpe ¹⁾ eller anlægspumpe i ublandet forbruger kredsløb (sekundær kredsløb) ¹⁾ | 23 | Returføl |
| 8 | Sikring T 0,5 A (5 V DC) | 24 | Tilslutning beholderpumpe eller 3-vejsventil ²⁾ |
| 9 | Sikring T 1,6 A (24 V DC) | 25 | Tilslutning af varmepumpe (primær kredsløb) |
| 10 | Kodestik | 26 | Tilslutning af BUS-deltager f.eks. varmestyring |
| 11 | Transformator | 27 | Tilslutning TR100, TR200, TRQ 21, TRP 31 |
| 12 | Hovedafbryder | 28 | Tilslutning udeføl |
| 13 | Tilslutning 230 V AC | 29 | Tilslutning beholderføler (NTC) |
| 14 | Tilslutning af fremløbstermostat, (f.eks. til blandedpotte) | 30 | Tilslutning anlægspumpe tilbehør nr. 1146 eller 1147 |
| 15 | Gasarmatur | | |
| 16 | Trykføl | | |

1) Indstilling af service-funktion 5.E, → side 43.

2) Indstilling af service-funktion 1.F, → side 41.

3.12 Tekniske data ZSBR 16-3 ..., ZSBR 28-3...

	Enhed	ZSBR 16-3 ...			ZSBR 28-3 ...		
		Naturgas	Propan ¹⁾	Butan	Naturgas	Propan ¹⁾	Butan
maks. nominel varmeydelse (P_{maks}) 40/30°C	kW	15,9	15,9	18,0	27,7	27,7	31,4
maks. nominel varmeydelse (P_{maks}) 50/30°C	kW	15,9	15,9	18,0	27,4	27,4	31,1
maks. nominel varmeydelse (P_{maks}) 80/60°C	kW	14,6	14,6	16,6	26,1	26,1	29,6
maks. nominel varmebelastning (Q_{maks}) varme	kW	15,0	15,0	17,0	26,6	26,6	30,3
min. nominel varmeydelse (P_{min}) 40/30°C	kW	3,7	6,3	7,1	7,1	11,7	13,3
min. nominel varmeydelse (P_{min}) 50/30°C	kW	3,7	6,3	7,1	7,1	11,7	13,2
min. nominel varmeydelse (P_{min}) 80/60°C	kW	3,3	5,7	6,4	6,4	10,6	12,1
min. nominel varmebelastning (Q_{min}) varme	kW	3,4	5,8	6,6	6,5	10,8	12,3
Maks. nominel varmeydelse (beholder)	kW	14,7	14,7	16,8	26,2	26,2	29,6
Maks. nominel varmebelastning (beholder)	kW	15,0	15,0	17,1	26,6	26,6	30,3
Gastilslutningsværdier							
Naturgas H ($H_{iS} = 9,5 \text{ kWh/m}^3$)	m ³ /h	1,6	-	-	2,8	-	-
F-gas ($H_i = 12,9 \text{ kWh/kg}$)	kg/h	-	1,2	1,2	-	2,1	2,1
Tilladt gastilslutningstryk							
Naturgas H	mbar	17 - 25	-	-	17 - 25	-	-
Flydende gas	mbar	-	25 - 35	25 - 35	-	25 - 35	25 - 35
Ekspansionsbeholder							
Fortryk	bar	0,75	0,75	0,75	0,75	0,75	0,75
Totalindhold	l	12	12	12	12	12	12
Regneværdier for diameterberegning iht. DIN 4705							
Røggasstrøm max./ min.last.	g/s	6,8/1,7	6,6/2,6	6,6/2,6	12,0/3,2	11,7/4,9	11,7/4,9
Røggastemperatur (80/60°C) max./min.last.	°C	69/58	70/58	70/58	62/55	62/55	62/55
Røggastemperatur (40/30°C) max./min.last.	°C	49/32	49/32	49/32	51/32	51/32	51/32
Resterende transporthøjde	Pa	80	80	80	80	80	80
CO ₂ ved max. nominel varmeydelse	%	9,4	10,8	12,4	9,4	10,8	12,4
CO ₂ ved min. nominel varmeydelse	%	8,6	10,5	12,0	8,6	10,5	12,0
Røggasgruppe iht G 636		G ₆₁ /G ₆₂	G ₆₁ /G ₆₂	G ₆₁ /G ₆₂	G ₆₁ /G ₆₂	G ₆₁ /G ₆₂	G ₆₁ /G ₆₂
NO _x -gruppe		5	5	5	5	5	5
Kondensat							
maks. kondensatmængde ($t_R = 30^\circ\text{C}$)	l/h	1,2	1,2	1,2	2,2	2,2	2,2
pH-værdi ca.		4,8	4,8	4,8	4,8	4,8	4,8
Generelt							
Elektr. spænding	AC ... V	230	230	230	230	230	230
Frekvens	Hz	50	50	50	50	50	50
Max. optagen effekt vamedrift	W	105	105	105	119	119	119
Strømforsbrug anlægspumpe (ZSBR)	W	44 - 73	44 - 73	44 - 73	44 - 73	44 - 73	44 - 73
EMC-grænseværdiklasse	-	B	B	B	B	B	B
Støjtryksniveau	≤ dB(A)	34	34	34	36	36	36
Beskyttelsesgrad	IP	X4D	X4D	X4D	X4D	X4D	X4D
Max. fremløbtemp.	°C	ca. 90	ca. 90	ca. 90	ca. 90	ca. 90	ca. 90
Maks. till. driftstryk (P_{MS}) varme	bar	3	3	3	3	3	3
Tilladte omgivelsestemperaturer	°C	0 - 50	0 - 50	0 - 50	0 - 50	0 - 50	0 - 50
Nominel indhold (centralvarme)	l	3,5	3,5	3,5	3,5	3,5	3,5
Vægt (uden emballage)	kg	50	50	50	50	50	50
Dimensioner B x H x D	mm	440 x 850 x 350	440 x 850 x 350	440 x 850 x 350	440 x 850 x 350	440 x 850 x 350	440 x 850 x 350

Tab. 4

1) Standardværdi for flydende gas ved stationære beholdere med indhold op til 15000 l

3.13 Tekniske data ZBR 42-3 ...

	Enhed	Naturgas	Propan ¹⁾	Butan
maks. nominel varmeydelse (P_{maks}) 40/30°C	kW	40,8	40,8	46,4
maks. nominel varmeydelse (P_{maks}) 50/30°C	kW	40,4	40,4	45,9
maks. nominel varmeydelse (P_{maks}) 80/60°C	kW	39,2	39,2	44,6
maks. nominel varmebelastning (Q_{maks}) varme	kW	40,0	40,0	45,5
min. nominel varmeydelse (P_{min}) 40/30°C	kW	10,2	13,4	15,3
min. nominel varmeydelse (P_{min}) 50/30°C	kW	10,1	13,3	15,3
min. nominel varmeydelse (P_{min}) 80/60°C	kW	9,3	12,2	13,9
min. nominel varmebelastning (Q_{min}) varme	kW	9,5	12,5	14,2
Maks. nominel varmeydelse (beholder)	kW	39,1	39,1	44,5
Maks. nominel varmebelastning (beholder)	kW	40,0	40,0	45,5
Gastilslutningsværdier				
Naturgas H ($H_{iS} = 9,5 \text{ kWh/m}^3$)	m ³ /h	4,2	-	-
F-gas ($H_i = 12,9 \text{ kWh/kg}$)	kg/h	-	3,1	3,1
Tilladt gastilslutningstryk				
Naturgas H	mbar	17 - 25	-	-
Flydende gas	mbar	-	25 - 35	25 - 35
Regneværdier for diameterberegning iht. DIN 4705				
Røggasmassestrøm max./ min.last.	g/s	18,1/4,3	17,5/5,5	17,5/5,5
Røggastemperatur (80/60°C) max./min.last.	°C	87/60	87/60	87/60
Røggastemperatur (40/30°C) max./min.last.	°C	65/32	65/32	65/32
Resterende transporthøjde	Pa	100	100	100
CO ₂ ved max. nominel varmeydelse	%	9,4	10,8	12,4
CO ₂ ved min. nominel varmeydelse	%	9,4	10,8	12,4
NO _x -gruppe		5	5	5
Kondensat				
maks. kondensatmængde ($t_R = 30^\circ\text{C}$)	l/h	3,5	3,5	3,5
pH-værdi ca.		4,8	4,8	4,8
Generelt				
Elektr. spænding	AC ... V	230	230	230
Frekvens	Hz	50	50	50
Max. optagen effekt vamedrift	W	92	92	92
EMC-grænseværdiklasse	-	B	B	B
Lydtrykniveau (ved varmedrift)	≤ dB(A)	40	40	40
Beskyttelsesgrad	IP	X4D	X4D	X4D
Max. fremløbstemp.	°C	ca. 90	ca. 90	ca. 90
Maks. till. driftstryk (P_{MS}) varme	bar	3	3	3
Tilladte omgivelsestemperaturer	°C	0 - 50	0 - 50	0 - 50
Nominel indhold (centralvarme)	l	3,5	3,5	3,5
Vægt (uden emballage)	kg	40	40	40
Dimensioner B x H x D	mm	440 x 850 x 350	440 x 850 x 350	440 x 850 x 350

Tab. 5

1) Standardværdi for flydende gas ved stationære beholdere med indhold op til 15000 l

3.14 Kondensatanalyse mg/l

Ammonium	1,2	Nikkel	0,15
Bly	≤ 0,01	Kviksølv	≤ 0,0001
Cadmium	≤ 0,001	Sulfat	1
Chrom	≤ 0,005	Zink	≤ 0,015
CFC-gasser	≤ 0,002	Tin	≤ 0,01
Kulbrinte	0,015	Vanadium	≤ 0,001
Kobber	0,028	pH-værdi	4,8

Tab. 6

4 Forskrifter

Følgende forskrifter skal overholdes ved installation af gaskedlen.

- Gasreglementet afsnit A.
- Bygningsreglementet for småhuse BR-S 98.
- Dansk Ingeniørforenings norm for vandinstallationer. 2 udg. NP-197-N.
- Dansk Ingeniørforenings almindelige betingelser for udførelse af varmeanlæg 2. udg. NP-128-B.
- Forskrifter for fyrede varmtvandsanlæg
- Publikation nr. 42 Arbejdstilsynet 1988

5 Installation



Fare: Eksplosionsfare!

- ▶ Luk gashanen, før der arbejdes på gasførende dele.
- ▶ Udfør en tæthedskontrol efter arbejde på gasførende dele.



Kedelinstallation, tilslutning af gas- og aftrækssystem samt idriftsætning må kun udføres af en autoriseret VVS installatør. EI-installation skal udføres iht stærkstrømsreglement.

5.1 Vigtige råd

Kedlens vandindhold ligger under 10 liter.

- ▶ Før installation af kedel skal gasleverandørens forhåndsgodkendelse indhentes. Efter montering skal installationen anmeldes til gasselskabet.

Garantiregler

For opnåelse af fuld garanti og for at få optimal gevinst af Deres nye Bosch gaskedel gælder følgende:

- ▶ Gaskedlen skal monteres af en aut. VVS-installatør og opstartes af en kvalificeret tekniker med A-certifikat.
- ▶ Gaskedlen skal efterses for hver 3.000 m³ gas eller mindst én gang hvert andet år. Eftersyn skal udføres af kvalificeret tekniker med A-certifikat.
- ▶ De gældende bestemmelser i Gasreglementet og øvrige aktuelle myndighedsforeskrifter skal overholdes.
- ▶ Gaskedlen skal, ved eftersyn, serviceres i henhold til nærværende drifts- og vedligeholdelsesvejledninger. Opstår der skade på grund af forkert eller mangelfuld vedligeholdelse, vil Bosch ikke være forpligtet til at opfylde sit produktansvar i forbindelse med skaden og evt. følgeskader.
- ▶ Bosch er naturligvis i øvrigt produktansvarlig for gaskedlen i henhold til gældende lov om produktansvar

Åbne centralvarmeanlæg

- ▶ Åbne centralvarmeanlæg skal ombygges til lukkede systemer.

Anlæg med naturlig cirkulation

- ▶ Slut kedlen til rørrøret via en trevejsventil med slamudskillere.

Gulvvarme

- ▶ Overhold datablad 7 181 465 172 om anvendelse af Boschgaskedler ved gulvvarme.

Forzinkede radiatorer og rørledninger

Gør følgende for at undgå gasdannelse:

- ▶ Brug ikke galvaniserede radiatorer og rørledninger.

Neutraliseringsenhed

Hvis bygningsmyndighederne kræver en neutraliseringsenhed:

- ▶ Brug neutraliseringsboks NB 100.

Brug af rumtemperaturstyring

- ▶ Der bør ikke installeres en termostatventil på radiatoren i referencerummet.

Frostbeskyttelsesmidler

Følgende frostbeskyttelsesmidler er tilladt:

Beskrivelse	Koncentration
Varidos FSK	22 - 55 %
Alphi - 11	
Glythermin NF	20 - 62 %

Tab. 7

Rustbeskyttelsesmidler

Følgende rustbeskyttelsesmidler er tilladt:

Beskrivelse	Koncentration
Nalco 77381	1 - 2 %
Sentinel X 100	1,1 %
Copal	1 %

Tab. 8

Tætningsmiddel

Det kan efter vor erfaring give problemer med tilsætning af tætningsmidler i centralvarmevandet (aflejringer i varmeveksler). Dette frarådes derfor.

Flydende gas

For at beskytte kedlen mod for højt tryk (TRF):

- ▶ Installér et trykinstrumentpanel med sikkerhedsventil.

5.2 ZBR-kedler

Ekspansionsbeholder

Beregn ekspansionsbeholderen efter DIN 4807.

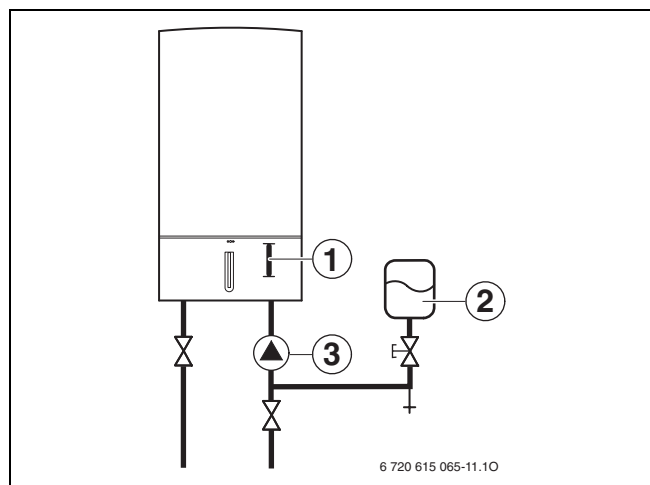


Fig. 7 Installationseksempel hydraulik

- 1 Monteringsposition for anlægspumpen, tilbehør nr. 1146 eller 1147
- 2 Ekspansionsbeholder
- 3 Anlægspumpe

Anlægspumpe

For montering i kedlen findes der en elektronisk anlægspumpe, tilbehør nr. 1146, eller en tretrins-anlægspumpe tilbehør nr. 1147.

Der kan monteres en anlægspumpe før kedlen,
→ figur 7.

Hvis anlægspumpen monteres i fremløbet efter kedlen, skal der være et driftstryk på mindst 1,5 bar.

Vi anbefaler montering i kedlen eller i returledningen før kedlen.

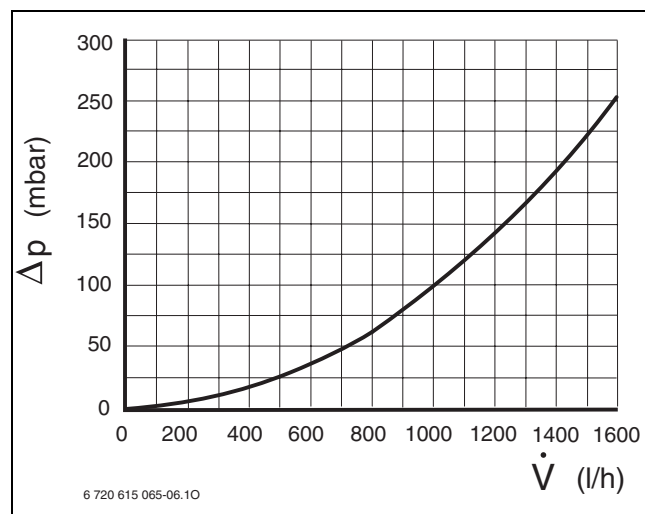


Fig. 8

\dot{V} Gennemstrømningsmængde
 Δp Tryktab

5.3 Vælg opstillingsrum

Forskrifter til opstillingsrum

Gaskedlen skal installeres iht det til enhver tid gældende Gasreglement og Bygningsreglement.

- ▶ Overholdelse af de gældende regler i landet.
- ▶ Overhold installationsvejledninger for aftrækstilbehør for min. indbygningsmål.

Forbrændingsluft

For at undgå korrosion, skal forbrændingsluften være fri for aggressive stoffer.

Som korrosionsfremmende kan f.eks. nævnes kulbrinte-forbindelser, der indeholder klor eller fluorforbindelser, som kan være indeholdt i opløsningsmidler, lakfarver, lim, drivgasser og husholdningsrengøringsmidler.

Overfladetemperatur

Max. overfladetemperaturen ligger under 85 °C. Der kræves derfor ingen særlige forholdsregler for brændbare byggematerialer eller indbygningsmøbler. Forskrifter der er afvigende i enkelte lande skal overholdes.

F-gas anlæg under jordhøjde

Kedlen opfylder kravene i TRF 1996 afsnit 7.7 ved opstilling under jordniveau. Vi anbefaler installation af en magnetventil, tilslutning til IUM1. Derved frigives forsyningen af flydende gas kun ved varmeaktivering.

5.4 Forinstallation af rørledninger

- ▶ Monteringskabelonen, der følger med tryksagen, fastgøres på væggen; i denne forbindelse skal der overholdes en mindste afstand i siden på 10 cm (→ side 9).
- ▶ Bor hullerne til kedlen og monteringspladen efter monteringskabelonen.

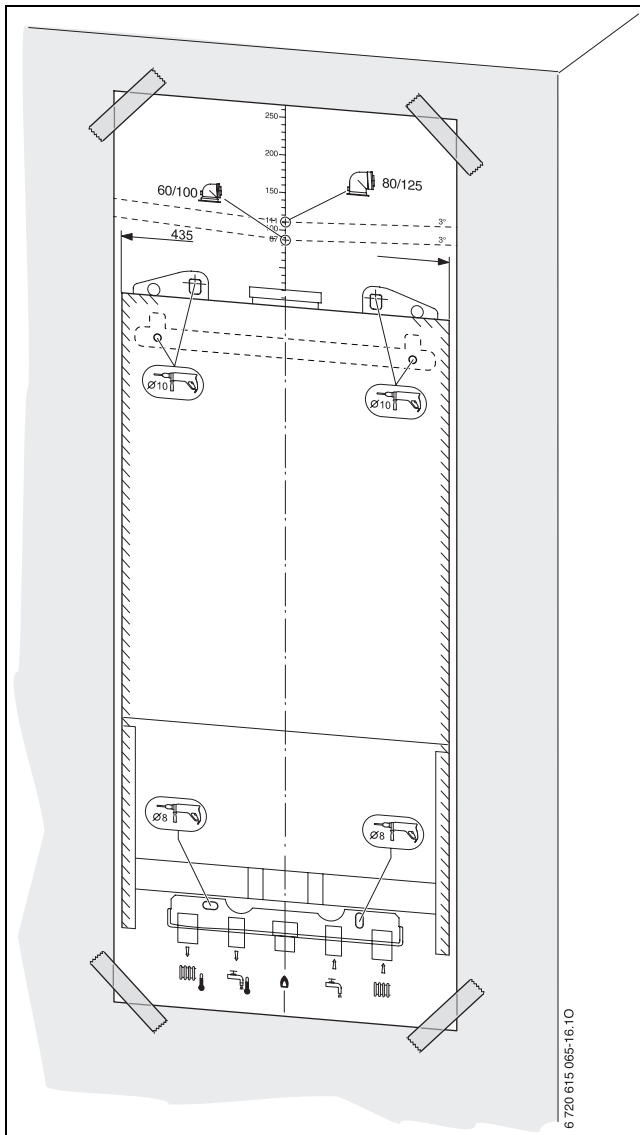


Fig. 9 Monteringskabelon

- ▶ Fjern monteringskabelonen.

- ▶ Træk beskyttelsesfolien af lydisoleringsmåtten, og lim lydisoleringsmåtten på væggen. Den nederste del af lydisoleringsmåtten bruges kun, hvis der anvendes en transparent afdækning (tilbehør).

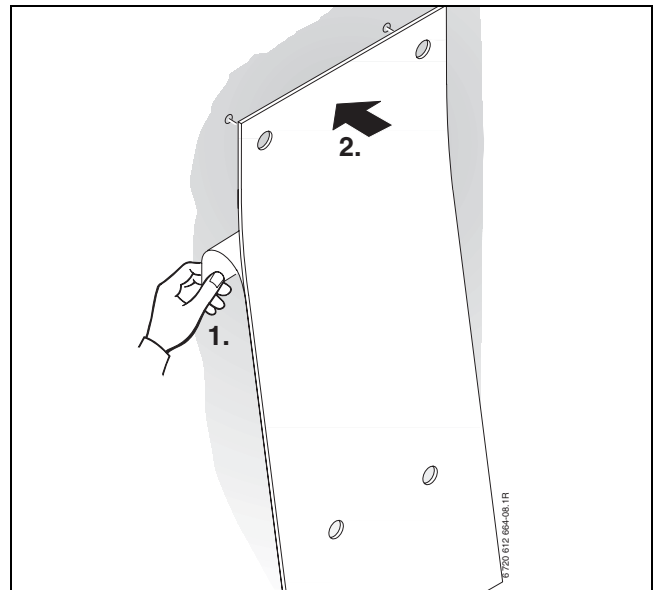


Fig. 10

- ▶ Tryk gummibuffere ind i hullerne til fastgøring af monteringspladen og ophængningsskinnen på væggen.
- ▶ Montér monteringspladen (tilbehør) og ophængningsskinnen med det vedlagte fastgørelsesmateriale.

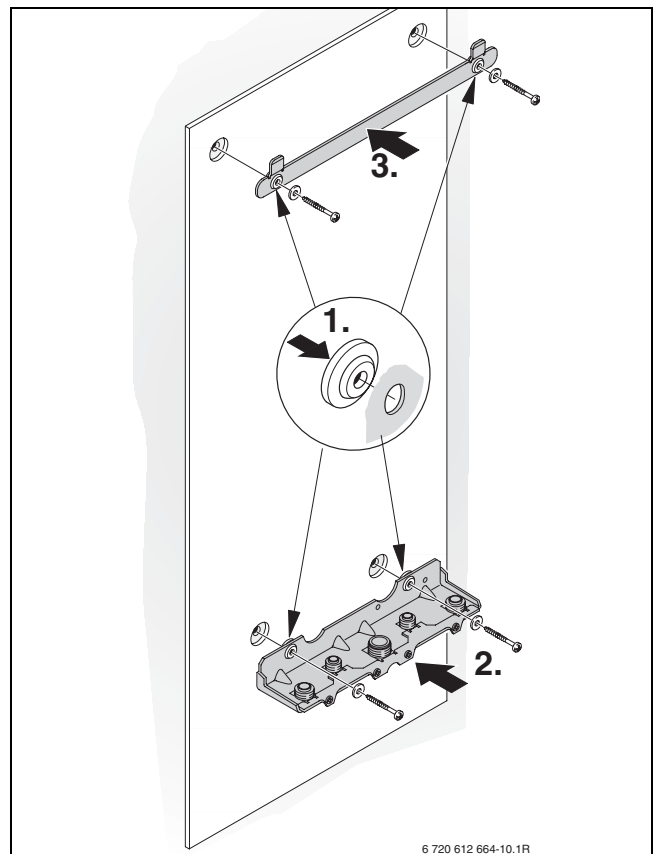


Fig. 11

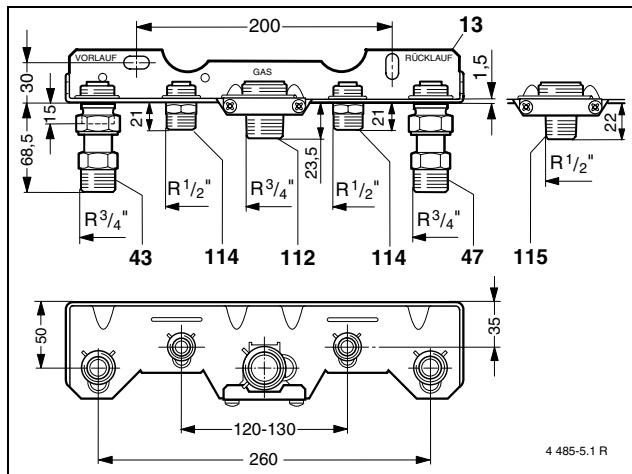


Fig. 12 Monteringsbeslag ved ZSBR-kedler

- 43** Fremløb centralvarme
- 47** Retur centralvarme
- 112** Tilslutningsnippel R $\frac{3}{4}$ for gas (monteret)
- 114** Tilslutningsnippel R $\frac{1}{2}$ for koldt og varmt vand
- 115** Tilslutnings R $\frac{1}{2}$ for gas (vedlagt), for F-gas anvend overgangsstykke fra R $\frac{1}{2}$ til Ermeto 12 mm (tilbehør 252)

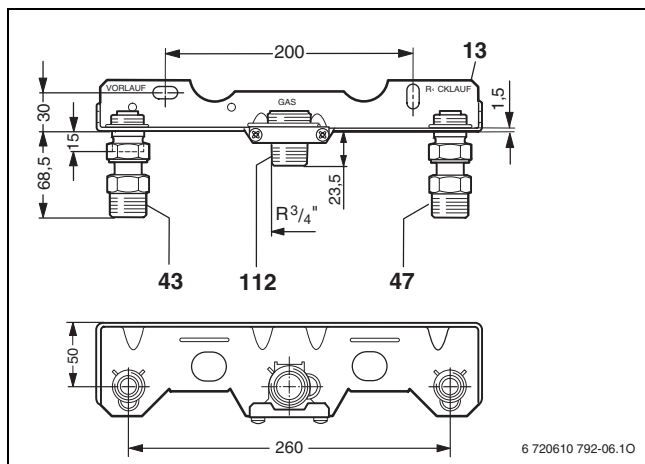


Fig. 13 Monteringsbeslag ZBR kedler

- 13** Montage tilslutningsplade
- 43** Centralvarme fremløb R 1
- 47** Centralvarme retur R 1
- 112** Tilslutningsnippel R 1/2

- ▶ Gasrør dimensioneret iht Gasreglementet.
- ▶ Monter servicehane¹⁾ og gashane¹⁾ eller membranventil¹⁾.

- ▶ Anbring en ventil på et lavt liggende sted ved anlægget til fyldning og aftapning af anlægget.

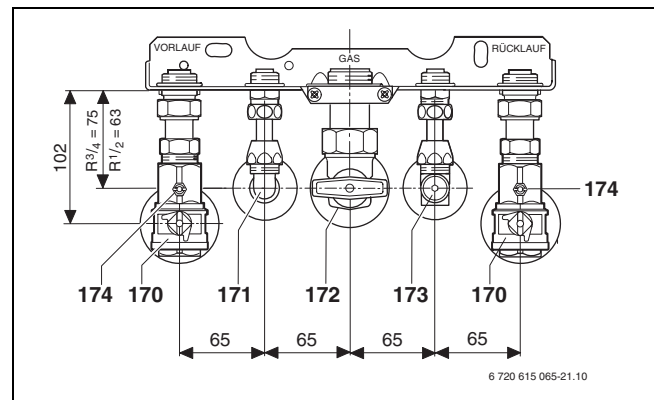


Fig. 14 Monteringsbeslag med skjult installation (færdig monteret)

- 170** Servicehane fremløb og retur
- 171** Varmtvand
- 172** Gasafspærringshane eller membranventil)
- 173** Koldt vand
- 174** Aftapning

1) tilbehør

5.5 Montage af kedel



Forsigtig: Kedlen kan beskadiges hvis der er slam eller andet i rørledningen.

- ▶ Skyl derfor varmesystemet igennem for at fjerne restprodukter inden opstart.

- ▶ Fjern emballagen og følg instruktionerne på denne.
- ▶ Kontrollér mærkningen for bestemmelseslandet samt egnetheden for gastypen, som er leveret af gasforsyningsvirksomheden, på det sprogneutrale typeskilt (→ Side 10).

Tag kabinettet af



Kabinettet er sikret mod uønsket aftagning med to skruer (elsikkerhed).

- ▶ Kabinettet skal altid sikres med disse skruer.

- ▶ Løsn skruerne
- ▶ Løft bøjlen op, og tag kabinettet frem og af.

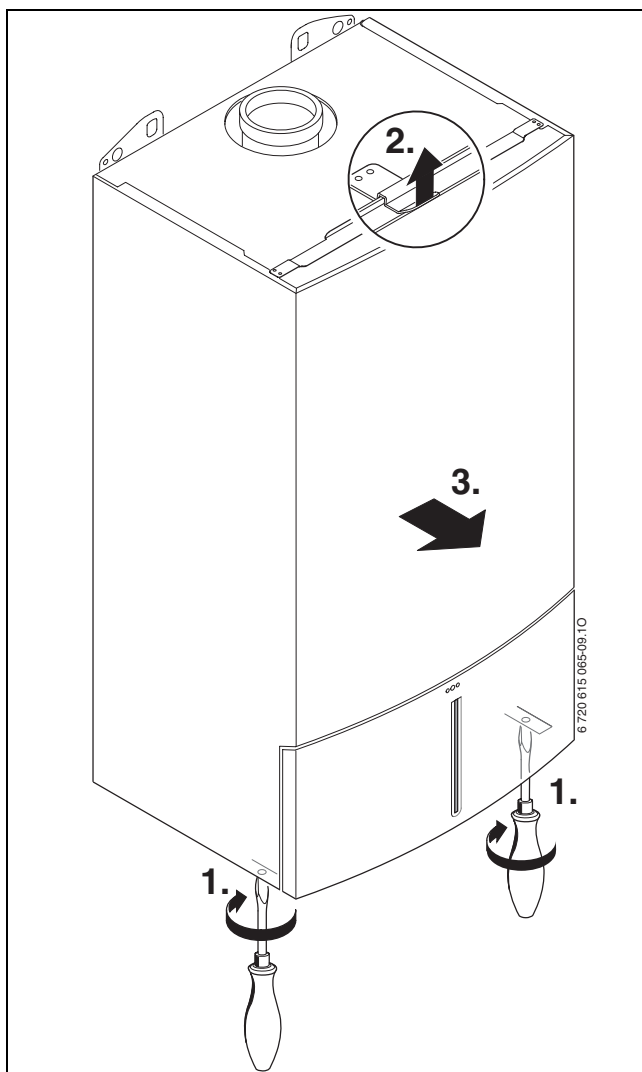


Fig. 15

Ophængning af kedlen

- ▶ Læg pakninger på monteringspladens tilslutninger.
- ▶ Sæt kedlen på ophængningsskinen oppefra.
- ▶ Stram rørtilslutninger med møtrikker.

Montering af slange fra sikkerhedsventilen

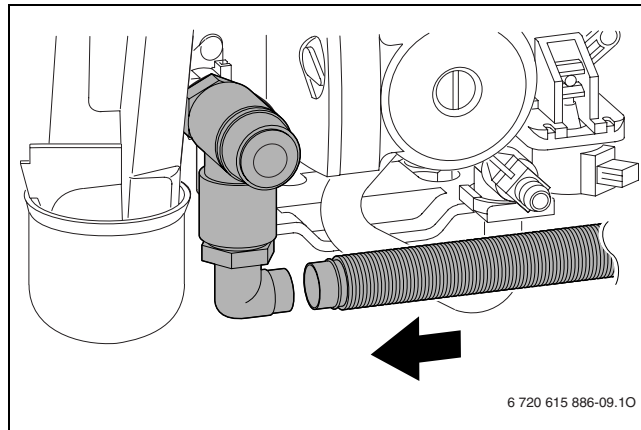


Fig. 16

Tragtvandlås tilbehør nr. 432

Med tilbehør nr. 432 sikres det, at vandet og kondensatet ledes korrekt ud af sikkerhedsventilen.

- ▶ Installér afløbet af korrosionsbestandige materialer (ATV-A 251).
Hertil hører: stentøjsrør, hårde PVC-rør, PVC-rør, PE-HD-rør, PP-rør, ABS/ASA-rør, støbejernsrør med indvendig emaljering eller belægning, stålrør med kunststofbelægning, ikke-rustende stålrør, borosilikatglasrør.
- ▶ Montér afløbet direkte på en DN 40-tilslutning.



Forsigtig:

- ▶ Afløbet må ikke ændres eller lukkes.
- ▶ Læg slangerne, så de har fald.

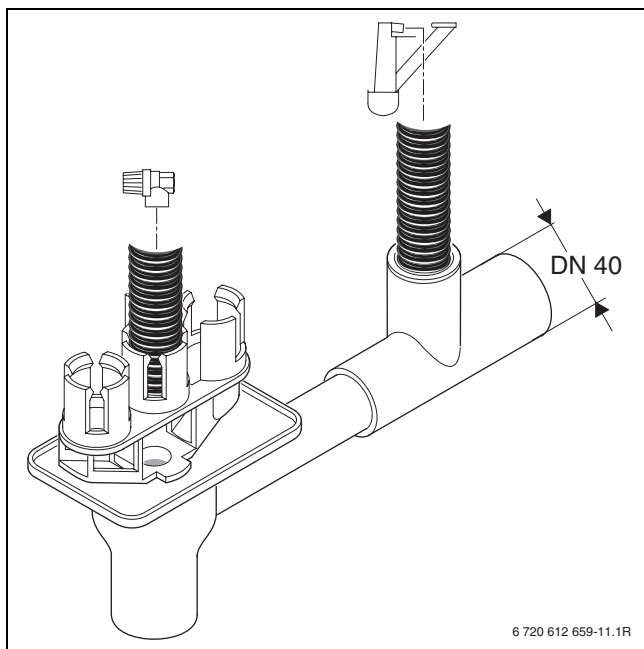


Fig. 17

Tilslutning af aftrækstilbehør

- ▶ Skyd røggastilbehøret ind i muffen indtil anslag.



Se installationsvejledning for aftrækstilbehøret for nærmere information om installation.

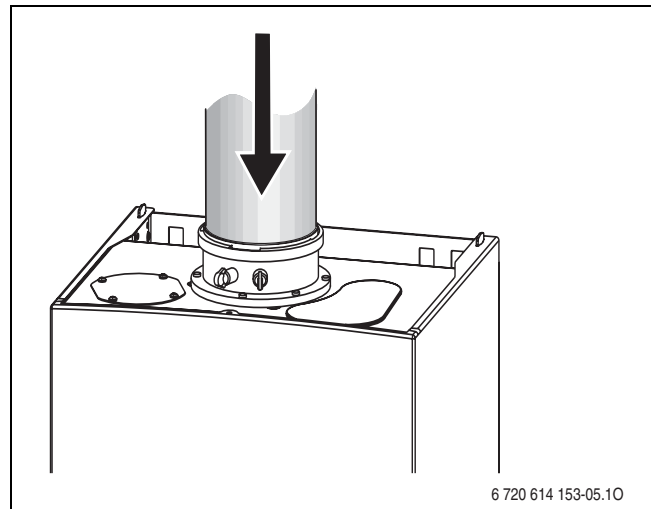


Fig. 18 Montér aftrækstilbehøret

- ▶ Kontrollér, at røggasaftrækket er tæt (→ kapitel 10.2).

5.6 Afprøv tilslutninger

Vandtilslutninger

- ▶ Åbn fremløbs- og returventilerne, og fyld varmeanlægget.
- ▶ Kontrollér samlingerne for tæthed (prøvetryk: maks. 2,5 bar på manometeret).

Gasledning

- ▶ Luk gashanen for at beskytte gasarmaturet mod overtryksskader.
- ▶ Kontrollér samlingerne for tæthed (prøvetryk: maks. 150 mbar).
- ▶ Udfør trykudligning.

5.7 Kaskadeløsning

Drift af ZSBR-kedler uden varmtvandsbeholder

- ▶ Luk varmt- og koldt vandtilslutningen på monteringspladen med tilbehør nr. 1113.

6 Etilslutning

6.1 Generelt



Fare: Fare for elektrisk stød!

- ▶ Før arbejde med elektriske dele skal disse være i spændingsfri tilstand (Sikring, hovedafbryder).

Alle regulerings-, styre- og sikkerhedskomponenter til kedlen er forbundet og kontrolleret, så de er driftsklar.

Overhold sikkerhedsforholdsreglerne efter VDE-forskrifterne 0100 samt bestemmelserne fra elselskabet.

I rum med badekar eller brusebad må kedlen kun tilsluttes via et HPFI-relæ.

Der må ikke sluttes andre forbrugere til tilslutningskablet.

Træk kablet lodret op og væk i sikkerhedsområde 1.

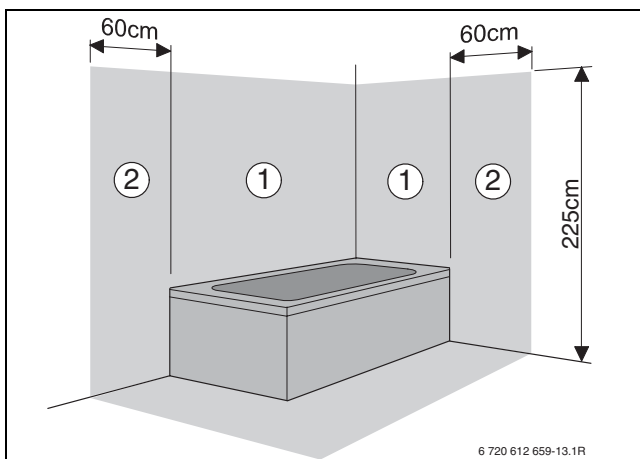


Fig. 19

Sikkerhedsområde 1, direkte over badekarret

Sikkerhedsområde 2, en omkreds på 60 cm omkring badekar/brusebad

Tofaset net (IT)

- ▶ For at sikre tilstrækkelig ioniseringsstrøm skal der indsættes en modstand (best.-nr. 8 900 431 516) mellem N-ledning og beskyttelsesledningstilslutning.
- eller-
- ▶ Brug skilletransformeren, tilbehør nr. 969.

Sikringer

Kedlen er sikret med tre sikringer. De sidder på printpladen (→ figur 5, side 14).



Der er reservesikringer på bagsiden af af-dækningen (→ figur 21).

6.2 Kedler med tilslutningskabel og strømstik

- ▶ Sæt strømstikket i en stikkontakt med beskyttelseskontakt (uden for sikkerhedsområde 1 og 2).
- ▶ Hvis kablet ikke er langt nok, skal det forlænges, → kapitel 6.3.
Brug følgende kabeltyper:
 - HO5VV-F 3 x 0,75 mm² eller
 - HO5VV-F 3 x 1,0 mm²
- ▶ Hvis kedlen sluttes til i sikkerhedsområde 1 eller 2, forlænges kablet, → kapitel 6.3. Brug følgende kabeltype:
 - NYM-I 3 x 1,5 mm²

6.3 Kedler uden tilslutningskabel (ZBR)

Åbning af Heatronic



Forsigtig: Kabelrester kan beskadige Heatronic.

- ▶ Afisolér kun kablerne uden for Heatronic.

For etablering af eltilslutningerne skal Heatronic klappes ned og åbnes på siden med tilslutninger.

- ▶ Tag kabinettet af (→ side 23).
- ▶ Løsn skruen, og klap Heatronic ned.

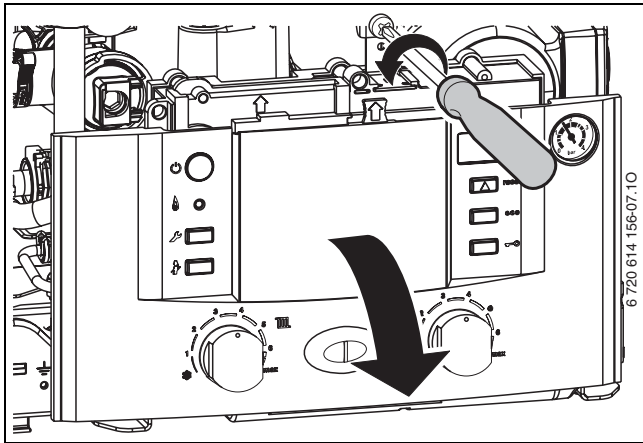


Fig. 20

- ▶ Fjern skruerne, tag kablet ud, og tag afdækningen af.

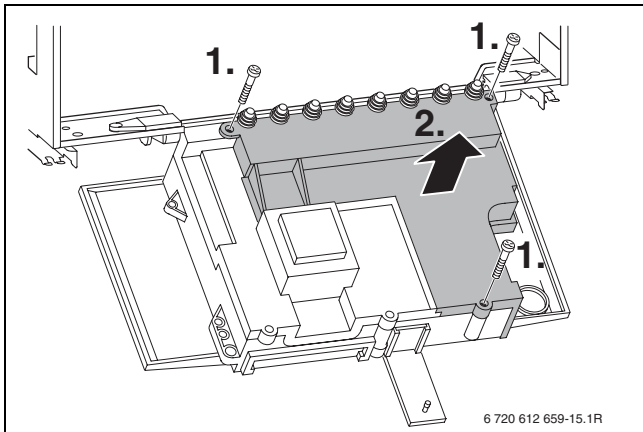


Fig. 21

- ▶ For sprøjtevandsbeskyttelse (IP) skal trækafastningen altid skæres af efter kablets diameter.

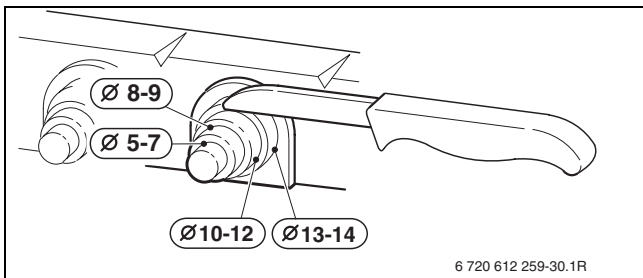


Fig. 22

- ▶ Træk kablet gennem trækafastningen, og tilslut det.
- ▶ Sikre kabel til trækafastning.
- ▶ Tilslut kedlen fast til kontaktskabets klemrække efter VDE 0700 del 1, og tilslut via hovedafbryder med min. 3 mm kontaktafstand (f.eks. sikringer, LS-kontakt).
- ▶ Før kabel for nettilslutning (AC 230 V, 50 Hz). Følgende kabeltyper er egnede:
 - NYM-I 3 x 1,5 mm² eller
 - HO5VV-F 3 x 0,75 mm² (ikke lige i nærheden af badekar eller brusebad, område 1 og 2 efter VDE 0100, del 701) eller
 - HO5VV-F 3 x 1,0 mm² (ikke lige i nærheden af badekar eller brusebad, område 1 og 2 efter VDE 0100, del 701).

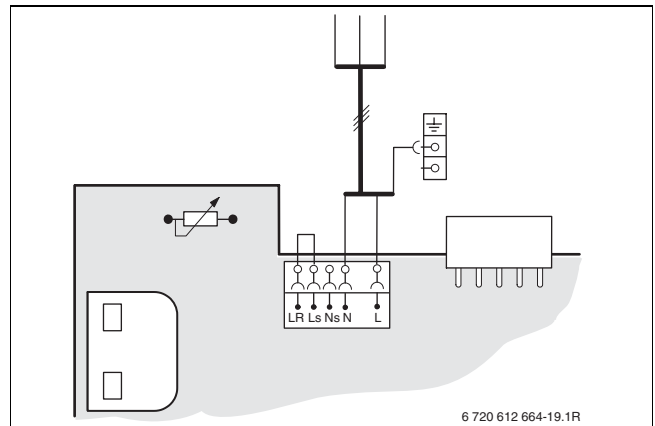


Fig. 23

6.4 Tilslutning af tilbehør

Åbning af Heatronic



Forsigtig: Kabelrester kan beskadige Heatronic.

- ▶ Afisolér kun kablerne uden for Heatronic.

For etablering af eltilslutningerne skal Heatronic klappes ned og åbnes på siden med tilslutninger.

- ▶ Tag kabinettet af (→ side 23).
- ▶ Løsn skruen, og klap Heatronic ned.

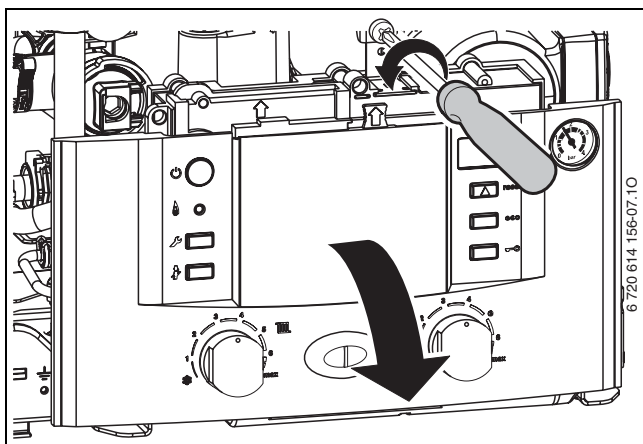


Fig. 24

- ▶ Fjern skruerne, tag kablet ud, og tag afdækningen af.

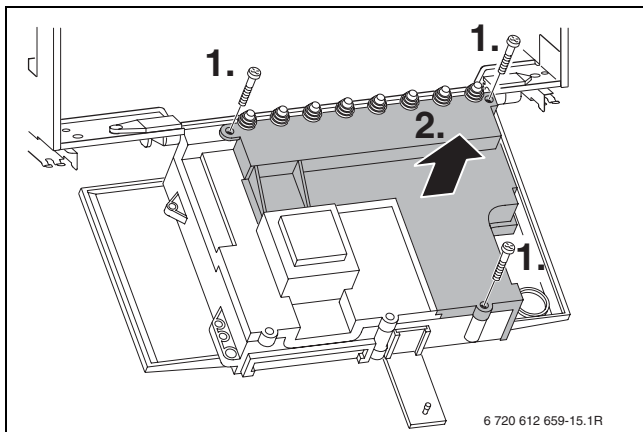


Fig. 25

- ▶ For sprøjtevandsbeskyttelse (IP) skal trækaflastningen altid skæres af efter kablets diameter.

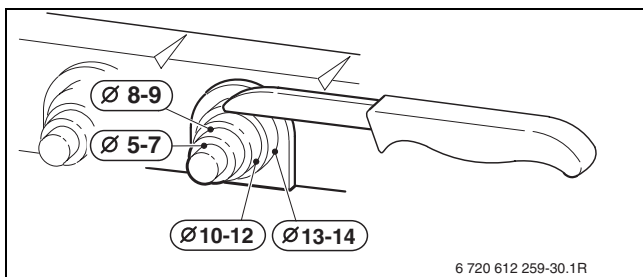


Fig. 26

- ▶ Træk kablet gennem trækaflastningen, og tilslut det.
- ▶ Sikre kabel til trækaflastning.

6.4.1 Tilslutning af varmestyring eller fjernbetjening

Kedlen må kun køre med en Bosch styring.

Varmestyringerne FW 100 og FW 200 kan også installeres lige foran i Heatronic 3 (i kedlen).

Installation og eltilslutning se den tilhørende installationsvejledning.

Tilslutning af 230-volts on/off-regulering (TRL..)

Styringen skal være egnet til netspændingen (fra kedlen) og må ikke have egen jordforbindelse.

- ▶ Skær trækaflastningen af efter nettilslutningskablets diameter.
- ▶ Træk kablet gennem trækaflastningen, og tilslut styringen til ST10 på følgende måde:
 - L til L_S
 - S til L_R
- ▶ Sikre kabel til trækaflastning.

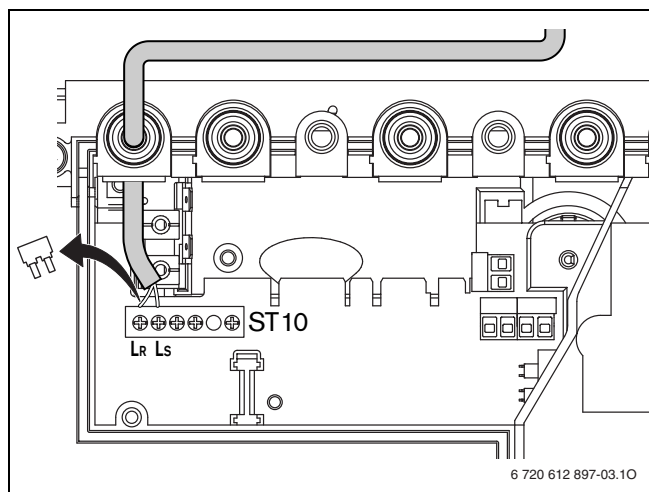


Fig. 27 Tilslutning (230 V AC, fjern broen mellem L_S og L_R)

Tilslutning af rumtemperaturstyring TR 100/TR 200

- ▶ Anvend følgende ledningstværsnit:

Ledningslængde	Tværsnit
≤ 20 m	0,75 - 1,5 mm ²
≤ 30 m	1,0 - 1,5 mm ²
> 30 m	1,5 mm ²

Tab. 9

- ▶ Skær trækaflastningen af efter netttilslutningskablets diameter.
- ▶ Træk kablet gennem trækaflastningen, og slut til ST19 på klemmerne 1, 2 og 4.
- ▶ Sikre kabel til trækaflastning.

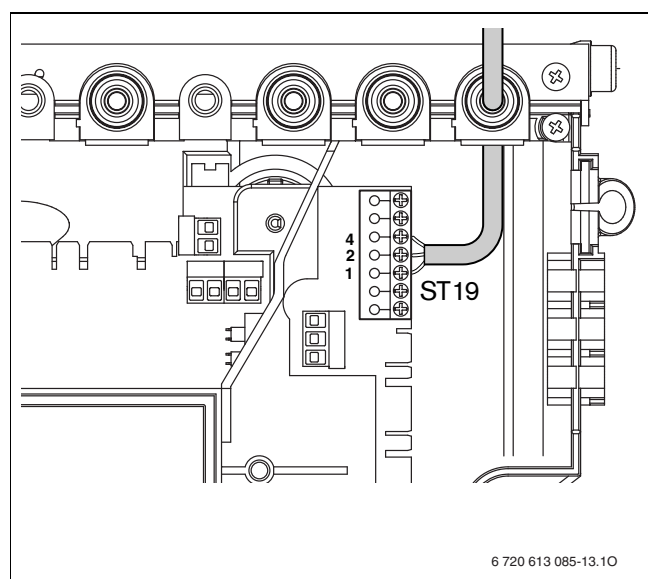


Fig. 28 Tilslutning 24-V-styring

6.4.2 Beholdertilslutning

Indirekte opvarmet beholder med NTC-føler

Bosch Beholdere med beholderføler sluttet direkte til kedlens printplade. Kablet med stikket er vedlagt beholderen.

- ▶ Knæk kunststofduppen af.
- ▶ Før beholder-NTC'ens kabel ind.
- ▶ Sæt stik på print.

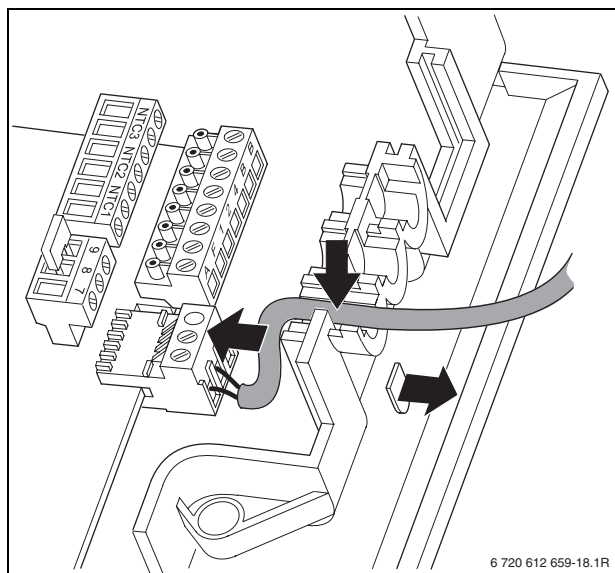


Fig. 29 Tilslutning af beholderføler (NTC)

Indirekte opvarmet beholder med beholdertermostat

- ▶ Skær trækaflastningen af efter netttilslutningskablets diameter.
- ▶ Træk kablet gennem trækaflastningen, og tilslut beholdertermostaten til ST8 på følgende måde:
 - L til 1
 - S til 3
- ▶ Sikre kabel til trækaflastning.

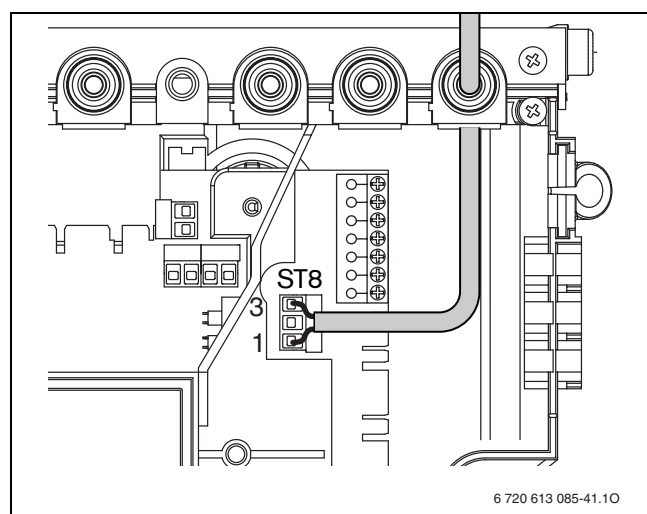


Fig. 30 Tilslutning af beholdertermostat

6.4.3 Tilslutning af temperaturbegrænser TB1 i gulvvarmeanlæg

I varmeanlæg med kun gulvarme og direkte hydraulisk tilslutning til kedlen.

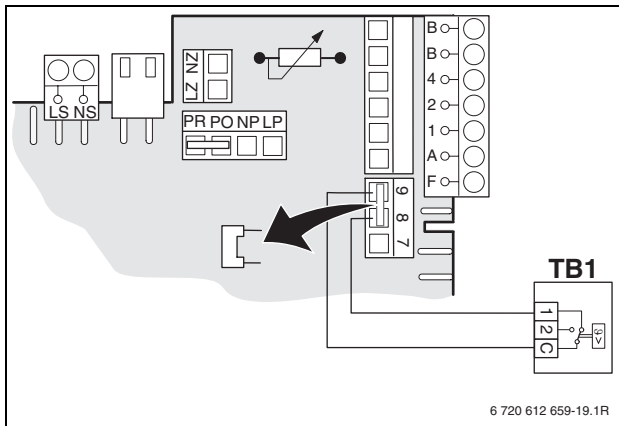


Fig. 31

Når temperaturovervågningen reagerer, afbrydes opvarmnings- og varmtvandsdriften.

6.4.4 ZBR-kedler: Tilslutning af elektronisk anlægspumpe tilbehør nr. 1146

Den elektroniske anlægspumpe sluttet direkte til på kedlens printplade. Kablerne med stik er vedlagt tilbehøret.

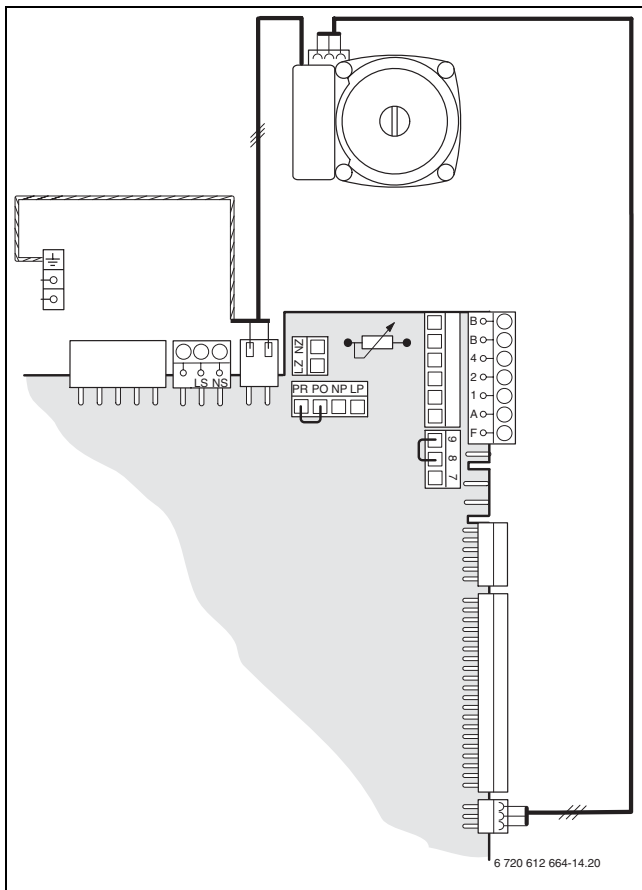


Fig. 32

6.4.5 ZBR-kedler: Tilslutning af 3-trins anlægspumpe f. eks. tilbehør nr. 1147

Den 3-trins anlægspumpe sluttet direkte til på kedlens printplade.

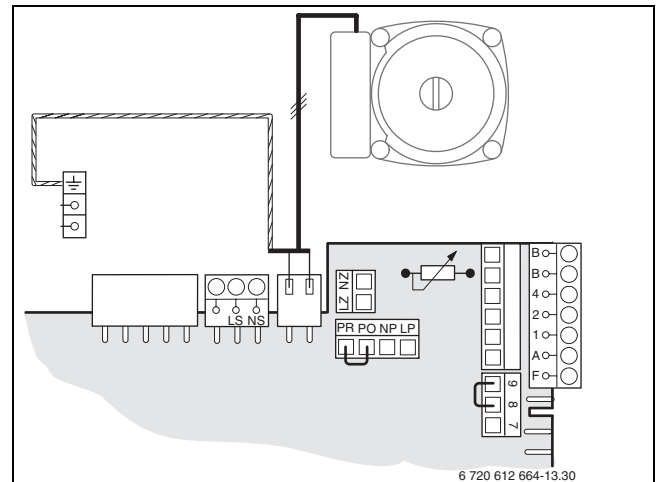


Fig. 33

6.5 Tilslutning af eksternt tilbehør

6.5.1 Tilslutning af cirkulationspumpe

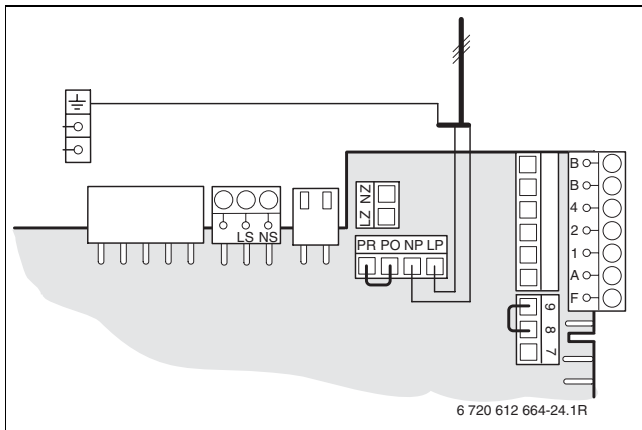


Fig. 34

- ▶ Indstil tilslutningen NP - LP til **1** (cirkulationspumpe) med service-funktion 5.E (→ side 43).



Cirkulationspumpen styres via Bosch-varmestyringen.

6.5.2 Tilslutning af eksternt fremløbsføler (f.eks. hydraulisk omskifter)

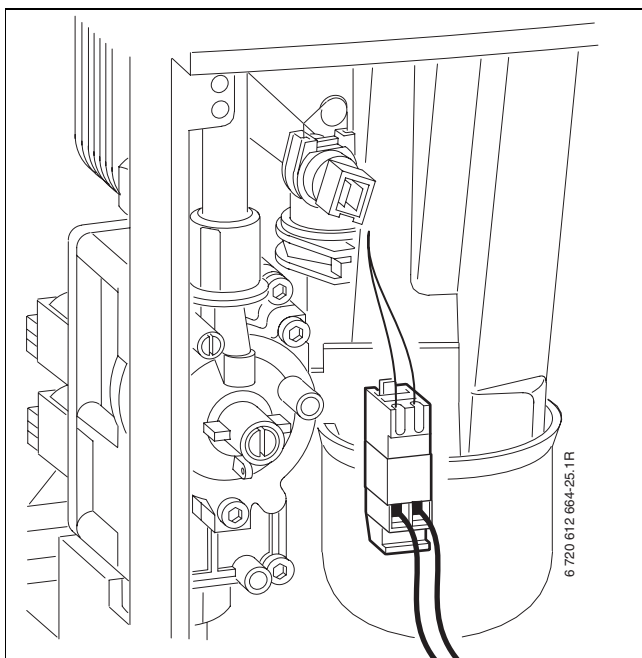


Fig. 35

Service-funktion 7.d tilslutning af eksternt fremløbsføler indstilles automatisk til **1** (→ side 43).

6.5.3 ZBR-kedler: tilslutning af ekstern varmepumpe (primær-kreds)

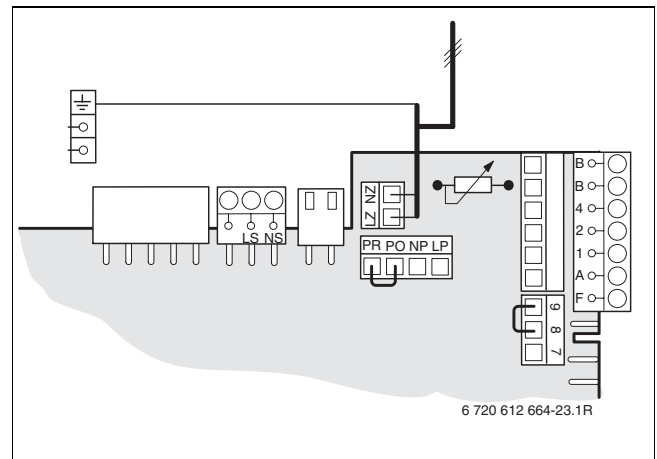


Fig. 36

Tilslutningen LZ - NZ er koblet som en installeret varme-pumpe. Alle pumpekoblingstyper er mulige (→ side 41).

6.5.4 Tilslutning af eksternt varmepumpe i ublandet for-bruger-kreds (sekundær kreds)

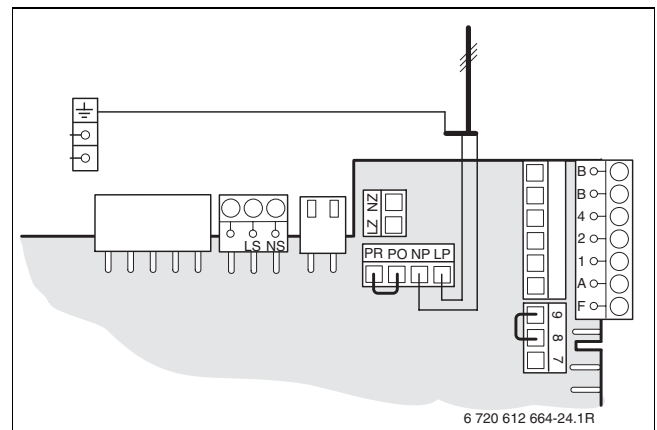


Fig. 37

- ▶ Indstil tilslutningen NP - LP til **2** (ekstern varmepumpe i ublandet forbru-gerkreds) med service-funktion 5.E (→ side 43).

Ved tilslutning til NP - LP kører varmepumpen altid i var-medrift. Pumpekoblingstyper er ikke mulige.

6.5.5 ZBR-kedler: Tilslut beholderpumpen eller 3-vejsventilen (med fjedernulstilling) til beholderopvarmning (AC 230 V, maks. 200 W)

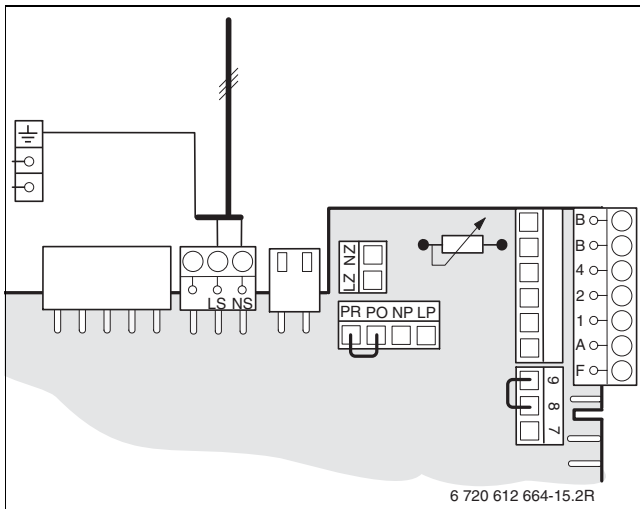


Fig. 38

- ▶ Monter 3-vejsventilen, så beholderkredsen er åben i strømløs tilstand.
- ▶ Indstil pumpefunktionen efter service-funktion 1.F, →side 41.

7 Opstart

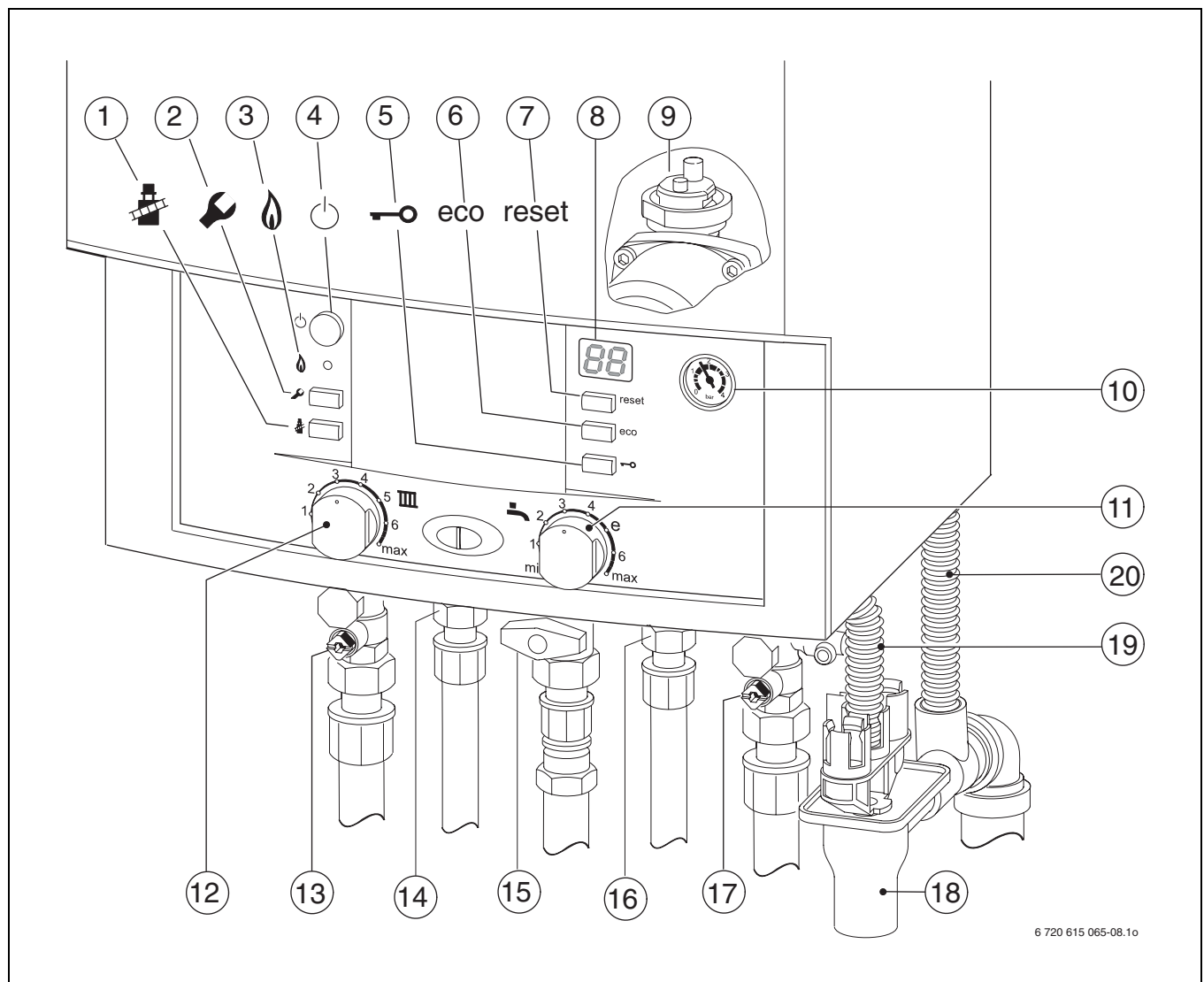


Fig. 39

- 1 Skorstenfejerknap
- 2 Serviceknap
- 3 Kontrollampe til brænderdrift
- 4 Hovedafbryder
- 5 Justeringslås
- 6 eco-knap
- 7 reset-knap
- 8 Display
- 9 Automatisk udluftning
- 10 Manometer
- 11 Varmtvandstermostat
- 12 Fremløbstermostat
- 13 Fremløbsventil (extraudstyr)
- 14 Varmt vand (ZSBR)
- 15 Ventil for gas (extraudstyr)
- 16 Koldt vand (ZSBR)
- 17 Returventil (extraudstyr)
- 18 Vandlås
- 19 Slange fra sikkerhedsventilen
- 20 Kondensatslange

7.1 Før opstart



Advarsel: Opstart uden vand vil beskadige kedlen!

- ▶ Kedlen må ikke køre uden vand.

- ▶ Indstil ekspansionsbeholder på statisk højde for varmeanlægget (→ side 37).
- ▶ Åbn radiatorventilerne.
- ▶ Ved kedler med varmtvandsbeholder åbnes koldt-vandsventilen og en varmtvandsventilen, indtil der kommer vand ud.
- ▶ Åbn varmfremløbs- og varmereturventilen (13 og 17, figur 39), fyld varmeanlægget til 1-2 bar, og luk hanen.
- ▶ Udluft radiatorerne.
- ▶ Fyld igen centralvarmeanlægget op til 1-2 bar.
- ▶ Kontrollér, om gasarten, som er angivet på det sprogneutrale typeskilt, er i overensstemmelse med den leverede gasart.
Indstilling af nominel varmebelastning er ikke nødvendig.
- ▶ Vælg typeskiltet, som passer til apparatet, på landets sprog fra documentsættet, og lim det på ved siden af det sprogneutrale typeskilt.
- ▶ Åbn gashanen (15).

7.2 Start/stop kedel

Start

- ▶ Tænd for kedlen på hovedafbryderen.
Displayet viser brugsvandets fremløbstemperatur.

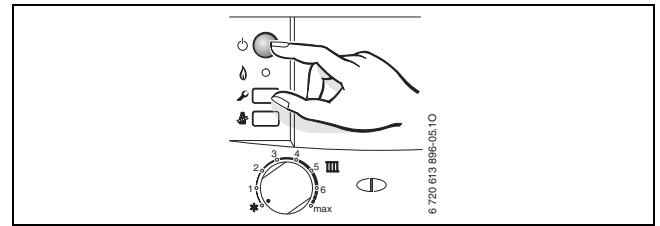
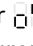


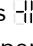
Fig. 40



Ved første opstart udluftes kedlen én gang. Hertil kobler anlægspumpen til og fra i intervaller (varighed ca. 4 minutter). Displayet viser  skiftevis med fremløbstemperaturen.

- ▶ Åbn den automatiske udluftning (9), og luk igen efter udluftningen (→ side 32).



Hvis der vises  i displayet skiftevis med fremløbstemperaturen, er fyldeprogrammet til vandlåsen i funktion (→ side 42).

Stop

- ▶ Sluk for kedlen på hovedafbryderen.
Displayet slukkes.
- ▶ Hvis kedlen skal tages ud af drift i længere tid: Læs og overhold frostbeskyttelsesbetingelserne (→ kapitel 7.8).

7.3 Start centralvarme

Fremløbstemperaturen kan indstilles mellem 35 °C og ca. 90 °C.



Ved gulvvarmeanlæg skal max. fremløbstemperatur overholdes. Følg gulvfabrikantens anvisninger.

- ▶ Indstil den maksimale fremløbstemperatur med fremløbstermostaten **III**, så den passer til varmeanlægget:
 - Gulvvarmeanlæg f.eks. stilling **3** (ca. 50 °C)
 - Radiatoranlæg: stilling **6** (ca. 75 °C)
 - Opvarmning for fremløbstemperaturer op til ca. 90 °C: Stilling **max**.

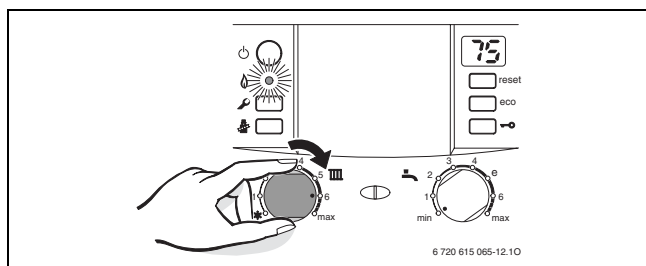


Fig. 41

Hvis brænderen er i drift, lyser kontrollampen **grønt**.

Stilling	Fremløbstemperatur
1	ca. 35 °C
2	ca. 43 °C
3	ca. 50 °C
4	ca. 60 °C
5	ca. 67 °C
6	ca. 75 °C
maks.	ca. 90 °C

Tab. 10

7.4 Centralvarmestyring



Se betjeningsvejledningen til den anvendte varmestyring. Der fortæller det,

- ▶ hvordan du kan indstille driftsformen og varmekurven ved klimastyringer,
- ▶ hvordan du kan indstille rumtemperaturen,
- ▶ hvordan du kan varme økonomisk og spare energi.

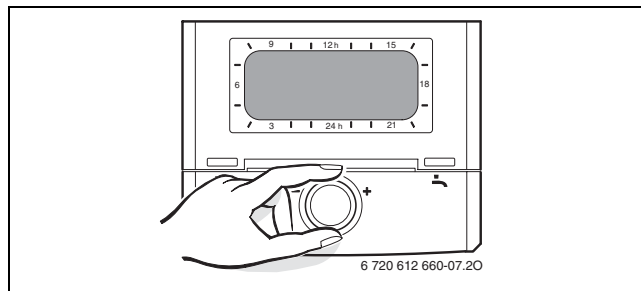



Fig. 42

7.5 Efter ibrugtagningen

- ▶ Kontrollér gastilslutningsflowtrykket (→ side 46).
- ▶ Kontrollér, at kondensvand strømmer ud på slangen fra kondensvand-vandlåsen. Er dette ikke tilfældet, stilles hovedafbryderen først på **(0)** og herefter på **(I)** igen. Derved aktiveres vandlås-fuldeprogrammet (→ side 42). Denne fremgangsmetode gentages evt. flere gange, til kondensvand strømmer ud.
- ▶ Udfyld ibrugtagningsprotokoleIn (→ side 60).
- ▶ Klæb etiketten „Indstillinger for Heatronic“ et synligt sted på beskyttelsespladen (→ side 38).

7.6 Kedler med varmtvandsbeholder: Indstilling af varmtvandstemperatur

- ▶ Indstil varmtvandstemperaturen på varmtvands-termostaten .

Den indstillede varmtvandstemperatur blinker i displayet i 30 sekunder.

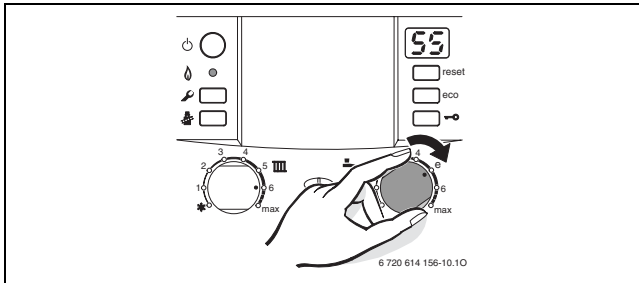



Fig. 43



Advarsel: Skoldningsfare!

- ▶ Indstil ikke temperaturer over 60 °C ved normal drift.
- ▶ Indstil kun temperaturer indtil 70 °C til termisk desinfektion (→ side 36).

Varmtvands-termostat 	Vandtemperatur
min	ca. 10 °C (frostsikring)
e	ca. 55 °C
maks.	ca. 70 °C

Tab. 11

eco-knap

Ved tryk på eco-knappen, indtil den lyser, kan der vælges mellem **komfortdrift** og **sparedrift**.




Komfortdrift, eco-knappen lyser ikke (standardindstilling)

I komfortdrift er der beholderprioritering. Først opvarmes beholderen til den indstillede temperatur. Herefter går kedlen over til centralvarmedrift.

Sparedrift, eco-knappen lyser

I sparedrift skifter kedlen hvert tiende minut mellem varmedrift og beholderdrift.

7.7 Sommerdrift (ingen opvarmning, kun varmtvandsproduktion)

- ▶ Notér stillingen for fremløbstermostaten .
- ▶ Drej fremløbstermostaten  helt til venstre . Pumpen er frakoblet til centralvarmekredsen og starter kun ved varmtvandsdrift. Varmtvandsforsyning samt spændingsforsyning til varmeregulering og tænd-/slukur bibeholdes.

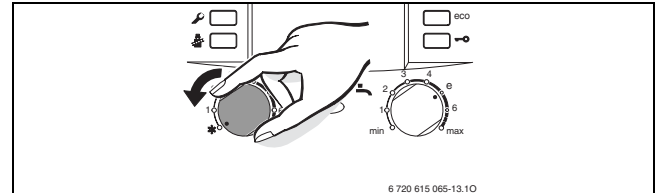


Fig. 44




Advarsel: Fare for tilfrysning af varmeanlægget.

Yderligere oplysninger fremgår af betjeningsvejledningen for den evt. monterede styring.

7.8 Frostbeskyttelse

Frostbeskyttelse for kedlen:

- ▶ Lad kedlen være tændt, fremløbstermostaten  som minimum på stilling 1.

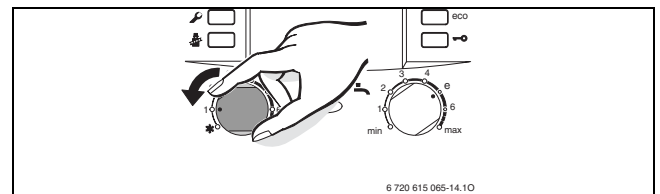



Fig. 45

- ▶ Bland frostbeskyttelsesmiddel i brugsvandet, når kedlen er slukket (→ side 19), og tøm varmtvandskredsen.

Yderligere oplysninger fremgår af betjeningsvejledningen for den evt. monterede styring.

Frostbeskyttelse for kedlen:

- ▶ Drej varmtvandstermostaten  til venstre anslag (10°C).

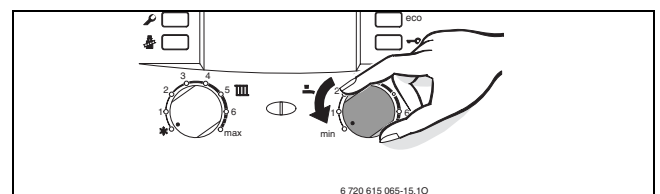



Fig. 46

7.9 Justeringslås

Justeringslåsen virker på fremløbstermostaten, varmtvandstermostaten og alle knapper bortset fra hovedafbryderen og skorstensfejerknappen.

Tilkobling af justeringslåsen:

- ▶ Tryk på knappen, indtil  vises i displayet.

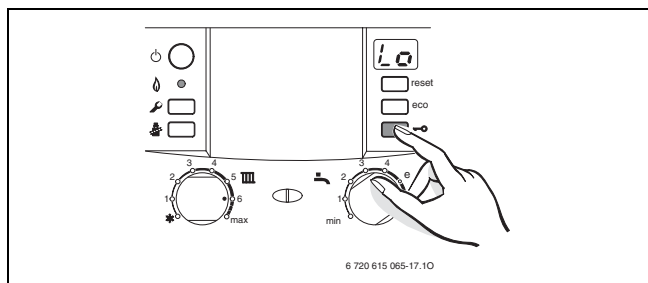


Fig. 47

Frakobling af justeringslåsen:

- ▶ Tryk på tasten, indtil der kun vises varmfremløbs-temperaturen i displayet.

7.10 Fejl

Heatronic overvåger alle sikkerheds-, regulerings- og styrekomponenter.


Hvis der opstår en fejl under driften, lyder der en advarselstone.



Når du trykker på en knap, deaktiveres advarselstone.

Displayet viser en fejl, og reset-knappen kan blinke.

Hvis reset-knappen blinker:

- ▶ Tryk på reset-knappen, og hold den nede, indtil displayet viser . Kedlen går igen i gang og fremløbstermostaten vises.

Hvis reset-knappen ikke blinker:

- ▶ Sluk kedlen og start den igen. Kedlen går igen i gang og fremløbstermostaten vises.

Hvis fejlen ikke kan rettes:

- ▶ skal henvendelse ske til VVS-installatøren/servicefirma.



Der findes en oversigt over fejl på side 56. Der findes en oversigt over visningerne i displayet på side 55.

7.11 Termisk desinfektion ved kedler med varmtvandsbeholder

Den termiske desinfektion omfatter hele varmtvandssystemet inklusive alle tapsteder.



Advarsel: Fare for skoldning!

Varmt vand kan føre til alvorlig skoldning.

- ▶ Udfør kun termiske desinfektion / legionella-bekæmpelse uden for de normale driftstider.

- ▶ Luk for varmtvands-tapstederne.
- ▶ Gør alle beboere opmærksom på skoldningsfaren.
- ▶ Indstil tiden og varmtvandstemperaturen på varmestyringer med varmtvandsprogrammer.
- ▶ Indstil cirkulationspumpen, hvis den forefindes, på vedvarende drift.
- ▶ Drej varmtvandstermostaten til højreanslag (ca. 70°C).

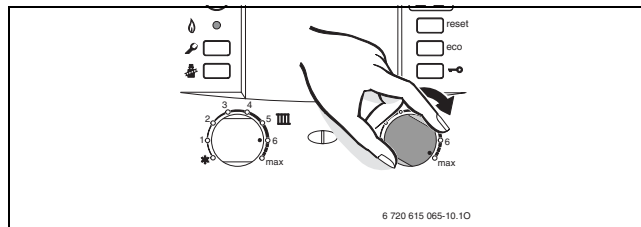


Fig. 48

- ▶ Vent, indtil den maksimale temperatur er nået.
- ▶ Tap varmt vand fra det nærmeste varmtvands-tapsted til det fjerneste efter hinanden, indtil der er løbet 70°C varmt vand ud i 3 minutter.
- ▶ Indstil varmtvandstermostaten, cirkulationspumpen og varmestyringen på normaldrift igen.



Ved nogle varmestyringer kan den termiske desinfektion programmeres til et fast tidspunkt, se varmestyringens betjeningsvejledning.

7.12 Pumpeblokeringsbeskyttelse



Denne funktion forhindrer at cirkulationspumpen kommer til at sidde fast efter en længere driftspause.

Hver gang pumpen har været koblet ind, følger en tidsmåling og cirkulationspumpen vil efter 24 timer blive koblet ind i få minutter.

8 Individuel indstilling

8.1 Mekaniske indstillinger

8.1.1 Check ekspansionsbeholder størrelse

Det følgende diagram gør det muligt at anslå om den indbyggede ekspansionsbeholder er stor nok eller om det er nødvendigt med en ekstra ekspansionsbeholder (ikke for gulvvarmeanlæg).

Følgende data er der allerede taget højde for i kurverne:

- 1 % af vandvolumen i ekspansionsbeholder eller 20 % af ekspansionsbeholderens nominel volumen
- En arbejdsstrykdifferens for sikkerhedsventilen på 0,5 bar i henhold til DIN 3320
- Ekspansionsbeholderens fortryk svarer til anlæggets statiske højde over kedlen
- Max. drifttryk: 3 bar

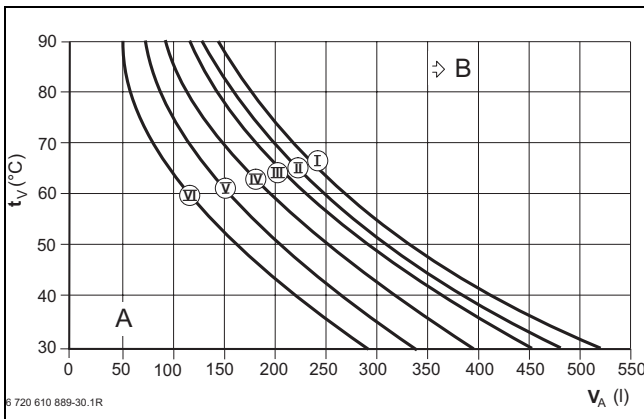


Fig. 49

- I Fortryk 0,2 bar
- II Fortryk 0,5 bar
- III Fortryk 0,75 bar (Grundindstilling)
- IV Fortryk 1,0 bar
- V Fortryk 1,2 bar
- VI Fortryk 1,3 bar
- t_v Fremløbstemperatur
- V_A Anlægsindhold i l
- A Ekspansionsbeholderens arbejdsområde
- B Ekstra ekspansionsbeholder er nødvendig

- ▶ I grænseområdet skal man have den nøjagtige beholder.
- ▶ Ligger skæringspunktet til højre for kurven, skal der installeres en ekstra ekspansionsbeholder.

8.2 Indstilling af Heatronic

8.2.1 Betjening af Bosch Heatronic

Bosch Heatronic gør det let og komfortabelt at indstille og teste mange kedelfunktioner.

Beskrivelsen begrænser sig til de vigtigste service-funktioner.

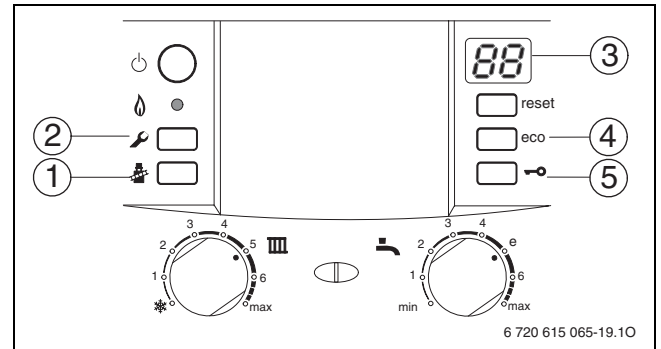





Fig. 50 Oversigt over betjeningspanelet

- 1 Skorstenfejerknop
- 2 Serviceknop
- 3 Display
- 4 eco-knop, service-funktioner „opad“
- 5 Justeringslås, service-funktioner „nedad“

Seleccionar funciones de servicio

Service-funktionerne er opdelt i to niveauer: **1. niveau** omfatter service-funktioner **til 7.F**, og **2. niveau** omfatter service-funktioner **fra 8.A**.


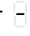


For at kalde service-funktionen for 1. niveau frem:

- ▶ Tryk på serviceknappen , indtil den lyser. Displayet viser f.eks. 1.A.
- ▶ Tryk på justeringslåsen eller eco-knappen, indtil den ønskede service-funktion vises.
- ▶ Tryk på skorstensfejerknappen , og slip den. Skorstensfejerknappen  lyser, og displayet viser koden for den valgte service-funktion.

Servicefunktion	Tal	Se side
Max. varmeydelse	1.A	39
Varmtvandsproduktion	1.b	39
Pumpekarakteristik	1.C	40
Pumpekurve	1.d	40
Pumpeskiftemåde	1.E	41
Pumpefunktion (ZBR)	1.F	41
Spærretid for anlægspumpen (ZBR)	2.A	41
Max. fremløbstemperatur	2.b	41
Udluftningsfunktion	2.C	41
Aut. pendingsspærre	3.A	41
Pendingsspærre	3.b	42
Skiftedifferens	3.C	42
Advarselstone	4.d	42
Vandlåsfyldningsprogram	4.F	42
Reset af eftersynsinterval	5.A	42
Indstilling af timer til kanal	5.C	42
Tilslutning NP - LP	5.E	43
Vis eftersyn	5.F	43
Kald sidst gemte fejl frem	6.A	43
Tilslutning af fremløbsføler (f.eks. trevejsventil)	7.d	43

Tab. 12 Service-funktioner for 1. niveau

For at kalde service-funktionen for 2. niveau frem:

- ▶ Tryk på serviceknappen , indtil den lyser.
- ▶ Tryk samtidig på tastspærren og eco-tasten i 3 sek., og hold dem nede (displayet viser ) indtil displayet igen viser ciffer.bogstav, f.eks. 8.A.
- ▶ Tryk på justeringslåsen eller eco-knappen, indtil den ønskede service-funktion vises.
- ▶ Tryk på skorstensfejerknappen , og slip den. Skorstensfejerknappen  lyser, og displayet viser koden for den valgte service-funktion.

Servicefunktion	Tal	Se side
Reset kedlen (Heatronic 3) til standardindstilling	8.E	43

Tab. 13 Service-funktioner for 2. niveau

Indstilling af værdi

- ▶ Tryk på justeringslåsen eller eco-knappen, indtil værdien for den ønskede service-funktion vises.
- ▶ Skriv værdien i på vedlagte mærkat „Indstillinger på Bosch Heatronic“ og anbring denne synligt.

Indstillinger på Bosch Heatronic			
Servicefunktion	1.A	Max. varmeydelse	kW
	1.b	Varmtvandsproduktion	kW
	1.C	Pumpekarakteristik	
	1.d	Pumpekurve	
	1.E	Pumpeskiftemåde	
	1.F	Pumpefunktion (ZBR)	
	2.A	Spærretid for anlægspumpen (ZBR)	s
	2.b	Max. fremløbstemperatur	° C
	3.A	Aut. pendingsspærre	min
	3.b	Pendingsspærre	min
	3.C	Skiftedifferens	K
	4.d	Advarselstone	
	5.E	Tilslutning NP - LP	
	5.F	Vis eftersyn	
7.d	Tilslutning af fremløbsføler		

Installatør:




6 720 615 067 (2007/09)  **BOSCH**

Fig. 51



Lagring af værdi

- ▶ Tryk på skorstensfejerknappen , indtil displayet viser .



Efter 15 minutter uden at der er trykket på en knap, forlades serviceniveauet.

Service-funktionen forlades uden lagring af værdier

- ▶ Tryk kort på skorstensfejerknappen . Skorstensfejerknappen  slukkes.

8.2.2 Varmeydelse (service-funktion 1.A)

Nogle gasforsynings-selskaber forlanger en grundpris, der er afhængig af ydelsen.

Varmeydelsen kan begrænses til det specifikke varmebehov i procent mellem den minimale og maksimale nominelle varmeydelse.



Ved begrænset varmeydelse er den maksimale nominelle varmeydelse også til rådighed ved varmtvandsproduktion.

Fabriksindstilling er den max. nominelle varmeeffekt:

- ▶ Vælg service-funktion 1.A.
- ▶ Se varmeydelsen i kW og den tilhørende kode i indstillingstabellerne (→side 58).
- ▶ Indstil koden.
- ▶ Mål gasflowet og sammenlign med angivelserne til de viste tal. Korrigér tal ved afvigelser.
- ▶ Gem koden.
- ▶ Notér den indstillede varmeydelse på den vedlagte mærkat „Indstillinger for Bosch Heatronic“ (→ figur 38).
- ▶ Forlad service-funktionerne.
Displayet viser igen fremløbstemperaturen.

8.2.3 Varmtvandsproduktion (service-funktion 1.b)

Varmtvandsproduktionen kan indstilles mellem den minimale nominelle varmeydelse og den maksimale nominelle varmeydelse for varmt vand efter varmtvandsbeholderens overføringseffekt.

Standardindstilling er den maksimale nominelle varmeydelse for varmt vand: U0.

- ▶ Vælg service-funktion 1.b.
- ▶ Se varmtvandsproduktionen i kW og den tilhørende kode i indstillingstabellerne (→side 57 til 59).
- ▶ Indstil koden.
- ▶ Mål gasflowet og sammenlign med angivelserne til de viste tal. Korrigér tal ved afvigelser.
- ▶ Gem koden.
- ▶ Notér den indstillede varmtvandsproduktion på den vedlagte mærkat „Indstillinger for Heatronic“ (→side 38).
- ▶ Forlad service-funktionerne.
Displayet viser igen fremløbstemperaturen.

8.2.4 Pumpekarakteristik (service-funktion 1.C)

Pumpekarakteristikken angiver, hvordan anlægspumpen reguleres. Anlægspumpen kobler, så den valgte pumpekarakteristik overholdes.

Ændring af karakteristikkens er hensigtsmæssig, hvis en mindre restløftehøjde er tilstrækkelig for at sikre den nødvendige cirkulationsmængde.



Vælg en lav kurve for at spare så meget energi som muligt og for at dæmpe evt. strømningslyde.

Som pumpekarakteristik kan der vælges:

- 0 Pumpekurve indstillelig, service-funktion 1.d (→ kapitel 8.2.5)
- 1 Konstant tryk højt
- 2 Konstant tryk middel
- 3 Konstant tryk lavt
- 4 Proportionaltryk højt
- 5 Proportionaltryk lavt

Standardindstillingen er 4

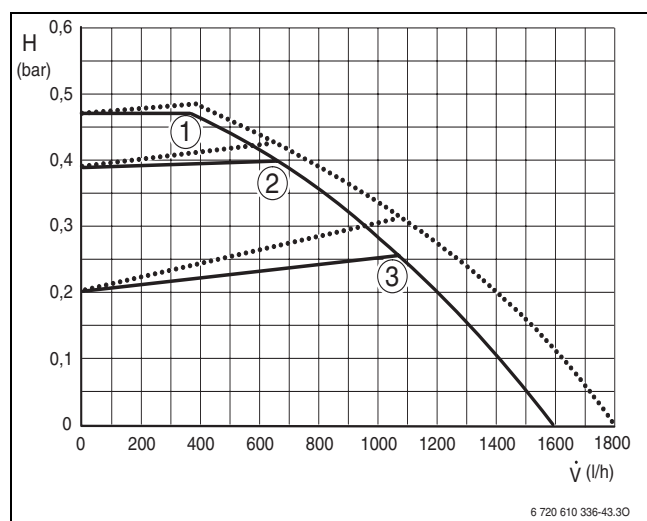


Fig. 52 Konstant tryk

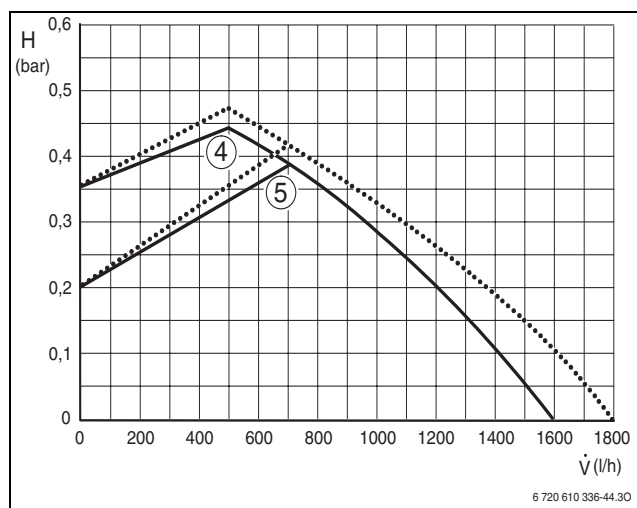


Fig. 53 Proportionaltryk

Forklaring til fig. 52 og 53:

- 1-5 Pumpekarakteristik
- ZSBR-kedler
- ZBR-kedler med tilbehør nr. 1146 elektronisk anlægspumpe
- H Resthøjde
- \dot{V} Gennemstrømningsmængde

8.2.5 Pumpekurve (service-funktion 1.d)

Denne service-funktion svarer til kontakten for pumpeomdrejningstal og er kun aktiv, hvis der er valgt 0 ved pumpekarakteristikken (service-funktion 1.C).

Standardindstillingen er 7

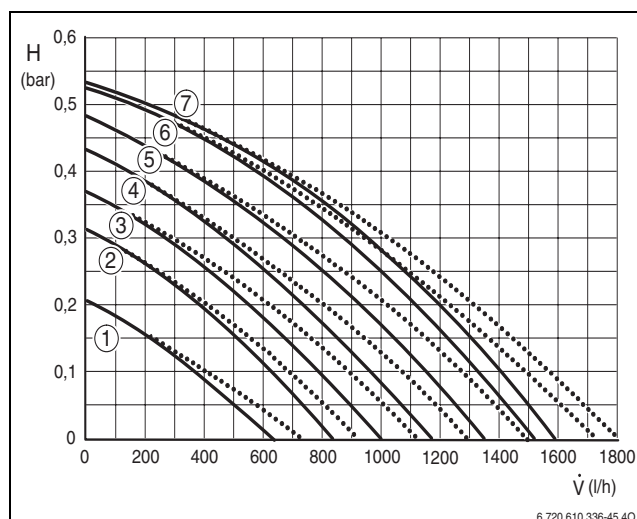


Fig. 54 Pumpekurver

- 1-7 Pumpekurver
- ZSBR-kedler
- ZBR-kedler med tilbehør nr. 1146 elektronisk anlægspumpe
- H Resthøjde
- \dot{V} Gennemstrømningsmængde

8.2.6 Pumpekoblingstype for varmedrift (service-funktion 1.E)



Ved tilslutning af udeføler til en klimastyring indstilles pumpekoblingstype 4 automatisk.

- **Pumpekoblingstype 0 (automatisk drift, standardindstilling):**
BUS-styringen styrer pumpen.
- **Pumpekoblingstype 1:**
For varmeanlæg uden regulering.
Fremløbstermostaten kobler pumpen. Ved behov starter varmpumpen op med brænderen.
- **Pumpekoblingstype 2:**
for varmeanlæg med rumtermostat-tilslutning på klemmerne 1, 2, 4 (24 V).
- **Pumpekoblingstype 3:**
Pumpen kører permanent (undtagelser: Se betjeningsvejledningen til varmestyringen).
- **Pumpekoblingstype 4:**
Intelligent pumpefrakobling ved varmeanlæg med klimastyring. Pumpen kobles kun til ved behov.

8.2.7 Pumpemodul (service-funktion 1.F) (ZBR-kedler)

Via pumpemodul styres pumperne eller 3-vejsventilen, som er sluttet til Heatronic, afhængigt af varmeanlæggets udførelse.

Mulige indstillinger er:

- **Pumpemodul 0:** Hvis apparatet kun anvendes til centralvarme.
- **Pumpemodul 1:** Hvis der er sluttet en anlægspumpe og en 3-vejsventil til for beholderopvarmning.
- **Pumpemodul 2:** Hvis der er sluttet en anlægspumpe og en beholderpumpe til.
Enten kører anlægspumpen eller beholderpumpen.
- **Pumpemodul 3:** Hvis der er sluttet en anlægspumpe og en beholderpumpe til.
Ved beholderdrift kører begge pumper.
Ved varmedrift er det kun anlægspumpen, der kører.

Standardindstilling er 0.

8.2.8 Spærretid anlægspumpe (service-funktion 2.A) (ZBR-kedler)



Kun ved pumpemodul 1, ellers ingen funktion.

Under 3-vejsventilens funktionstid spærres anlægspumpen, og først derefter kobles anlægspumpen til. Vælg derfor anlægspumpens spærretid lig med 3-vejsventilens funktionstid.
Spærretiden kan indstilles mellem 0 - 24 (0 - 240) sekunder.

Standardindstilling er 18 (180 sekunder).

8.2.9 Maksimum-fremløbstemperatur (service-funktion 2.b)

Max. fremløbstemperatur kan indstilles mellem 35 °C og 88 °C.

Fabriksindstilling er 88.

8.2.10 Udluftningsfunktion (service-funktion 2.C)



Ved første opstart udluftes kedlen én gang. Hertil kobler anlægspumpen til og fra i intervaller (varighed ca. 4 minutter).
Displayet viser $\square\square$ skiftevis med fremløbstemperaturen.



Efter vedligeholdelsesarbejder kan udluftningsfunktionen indkobles.

Følgende indstillinger er mulige:

- **0:** Udluftningsfunktion slukket
- **1:** Udluftningsfunktionen er tændt og nulstilles **0** automatisk igen, når udluftningen er færdig
- **2:** Udluftningsfunktionen er tændt hele tiden og nulstilles **0** ikke.

Fabriksindstilling er 1.

8.2.11 Automatisk taktspærre (service-funktion 3.A)

Ved tilslutning af en klimastyring tilpasses taktspærren automatisk. Med service-funktionen 3.A kan den automatiske justering af taktspærren tilkobles. Det kan være nødvendigt ved varmeanlæg med uhensigtsmæssig dimensionering.

Hvis tilpasningen af taktspærren er koblet fra, skal taktspærren indstilles med servicefunktion 3.b (→ side 42).

Standardindstilling er 0 (frakoblet).

8.2.12 Taktspærre (service-funktion 3.b)

Denne service-funktion er kun aktiv, hvis den automatiske taktspærre (service-funktion 3.A) er deaktiveret.



Ved tilslutning af en klimastyring kræves der ingen indstilling på kedlen. Varmestyringen optimerer taktspærren.

Taktspærren kan indstilles fra 0 til 15 minutter.

Standardindstilling er 3 minutter.

Ved 0 er pendlingspærren udkoblet.

Den kortest mulige koblingsafstand er 1 minut (anbefales ved et-rørs- og luftvarmesystemer).

8.2.13 Reguleringsdifferens (service-funktion 3.C)

Denne service-funktion er kun aktiv, hvis den automatiske taktspærre (service-funktion 3.A) er deaktiveret.



Ved tilslutning af en klimastyring kræves der ingen indstilling på kedlen. Varmestyringen overtager denne indstilling.

Reguleringsdifferensen er den tilladte afvigelse fra den nominelle fremløbstemperatur. De kan indstilles i trin på 1 K. Minimumfremløbstemperaturen er 35 °C.

Reguleringsdifferensen kan indstilles fra 0 til 30 K.

Standardindstilling er 10 K.

8.2.14 Advarselstone (service-funktion 4.d)

Ved en fejl lyder der en advarselstone. Med service-funktion 4.d kan advarselstonen deaktiveres.

Standardindstilling er 1 (aktiveret).

8.2.15 Fyldeprogram til vandlås (service-funktion 4.F)

Vandlåsfyldningsprogrammer sikrer, at kondensvandsvandlåsen efter installation eller efter længere driftspauser stadig bliver fyldt.

Vandlåsfyldningsprogrammet aktiveres, hvis:

- kedlen bliver tændt på hovedafbryder
- brænderen har ikke været i drift i mindst 28 dage
- der skiftes mellem sommer og vinterdrift.

Ved næste varmeaktivering for varme- eller beholderdrift holdes kedlen i 15 minutter på den lave varmeydelse. Fyldeprogrammet for vandlåsen bliver ved med at være aktivt, indtil der er gået 15 minutter på lav varmeydelse. I displayet vises skiftevis med fremløbstemperaturen.

Standardindstilling er 1: Fyldeprogram for vandlås med laveste varmeydelse.

Kode 2: Fyldeprogram for vandlås med lavest indstillede varmeydelse.

Kode 0: Fyldeprogrammet for vandlås er deaktiveret.



Advarsel: Røggas kan forekomme, hvis kondensvandlåsen ikke er fyldt!

- ▶ Afbryd kun vandlåsfyldningsprogrammet ved vedligeholdelsesarbejde.
- ▶ Husk endelig at starte vandlåsfyldningsprogrammet efter endt vedligeholdelse.

8.2.16 Reset af eftersyn (service-funktion 5.A)

Med denne service-funktion kan du resette visningen i displayet, når eftersynet/vedligeholdelsen er udført.

Indstilling 0.

8.2.17 Ændring af kanalens anvendelse ved en 1-kanal-timer (service-funktion 5.C)

Med denne service-funktion kan kanalens anvendelse ændres fra opvarmning til varmt vand.

Følgende indstillinger er mulige:

- **0:** 2-kanal (opvarmning og varmt vand)
- **1:** 1-kanal opvarmning
- **2:** 1-kanal varmt vand

Standardindstilling er 0.

8.2.18 Indstilling af tilslutning NP - LP (service-funktion 5.E)


Med denne service-funktion kan tilslutningen NP - LP indstilles.

Følgende indstillinger er mulige:

- **0**: off
- **1**: cirkulationspumpe
- **2**: anlægspumpe i ublandet forbrugerreds

Standardindstilling er 0.

8.2.19 Vis eftersyn (service-funktion 5.F)

Med denne service-funktion kan du indstille det antal måneder, der skal gå, hvorefter  (eftersyn) skal vises skiftevist med fremløbstemperaturen.

Månedernes antal kan indstilles fra 0 - 72.

Standardindstilling er 0 (ikke aktiv).



Hvis **U0** vises i displayet, er denne funktion allerede indstillet på styringen.

8.2.20 Kald sidst gemte fejl frem (service-funktion 6.A)

Med denne service-funktion kan du kalde den sidst gemte fejl frem.

8.2.21 Tilslutning af fremløbsføler f.eks. trevejsventil (service-funktion 7.d)

Tilslutningen registreres automatisk én gang ud fra standardindstillingen, så du behøver ikke at foretage indstillinger.








Hvis en tilsluttet fremløbsføler afbrydes igen, stilles standardindstillingen på 0 igen.

Følgende indstillinger er mulige:

- **0**: standardindstilling
- **1**: tilslutning af fremløbsføler til Heatronic 3.
- **2**: tilslutning af fremløbsføler til IPM1 eller IPM2.

8.2.22 Reset kedlen (Heatronic 3) til standardindstilling (service-funktion 8.E)

Med denne service-funktion kan kedlen resettes til standardindstillingen. Alle ændrede service-funktioner resettes til standardindstillingen.

- ▶ Tryk på serviceknappen , indtil den lyser. Displayet viser f.eks. 1.A.
- ▶ Tryk samtidigt på eco-knappen og justeringslåsen, indtil der f.eks. vises 8.A.
- ▶ Vælg service-funktionen **8.E** med eco-knappen eller justeringslåsen.
- ▶ Tryk på skorstensfejerknappen , og slip den. Skorstensfejertasten  lyser, og displayet viser **00**.
- ▶ Tryk på skorstensfejerknappen , indtil displayet viser . Alle indstillinger resettes, og kedlen starter igen med standardindstillingen.
- ▶ Indstil service-funktionerne igen efter mærkaten "Indstillinger for Heatronic".

9 Gastypeindstilling

Kedlen er fra fabrikkens side indstillet til naturgas EE-H.



Indstilling til den nominelle varmebelastning og minimale varmebelastning efter TRGI 1986, afsnit 8.2 er ikke nødvendig.

Gas-luft-forholdet må kun indstilles via en CO₂- eller O₂-måling ved maksimal nominel ydelse og minimal nominel ydelse målt med et elektronisk måleapparat.

Tilpasning til forskellige aftrækstilbehør med drosselblende og trækafbryder er ikke nødvendig.

Naturgas

- Kedler af **naturgas gruppe 2H** er fra fabrikkens side indstillet på Wobbe index 15 kWh/m³ og 20 mbar til slutningstryk og plomberet.

9.1 Gaskonvertering

Følgende gastype-konverteringssæt kan leveres:

Kedeltype	Ombygning til	Best.nr.
ZSBR 16-3 A	F-gas	8 719 001 092 0
	naturgas	8 719 001 093 0
ZSBR 28-3 A	F-gas	8 719 001 096 0
	naturgas	8 719 001 097 0
ZBR 42-3 A	F-gas	8 719 001 101 0
	naturgas	8 719 001 102 0

Tab. 14



Fare: Eksplosionsfare!

- ▶ Luk gashanen, før der arbejdes på gasførende dele.
- ▶ Udfør en tæthedskontrol efter arbejde på gasførende dele.

- ▶ Monter konverteringssæt efter vedlagte vejledning.
- ▶ Indstil gas-/luftforholdet (CO₂ eller O₂) efter hver ombygning (→ kapitel 9.2).

9.2 Indstilling af gas/luftforhold (CO₂ eller O₂)

- ▶ Sluk for kedlen på hovedafbryderen.
- ▶ Tag kabinettet af (→ side 23).
- ▶ Tænd for kedlen på hovedafbryderen.
- ▶ Fjern lukkeproppen på røggas-målestudsden.
- ▶ Skyd følersonde ca. 135 mm ind i røggasmålestudsden og tætn målestedet.

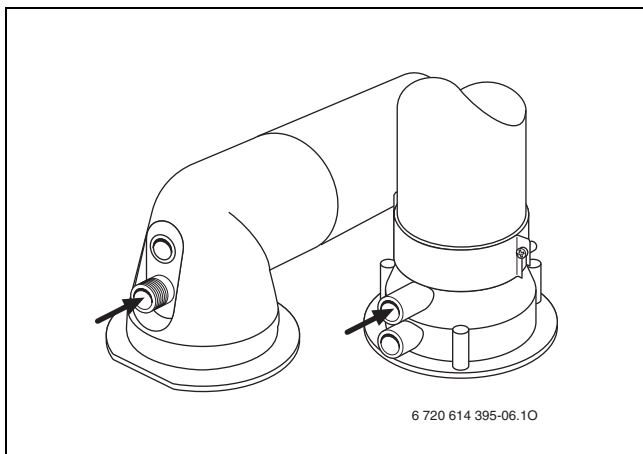






Fig. 55

- ▶ Tryk på skorstensfejerknappen , indtil den lyser. Displayet viser fremløbstemperaturen skiftevist med den  = **maksimalt indstillede varmeydelse**.
- ▶ Tryk kort på skorstensfejerknappen . Displayet viser fremløbstemperaturen skiftevist med den  = **maksimal nominelle varmeydelse**.
- ▶ Mål CO₂ eller O₂ værdien.
- ▶ Bryd plommen på gasdrossel ved kærven og løft af.

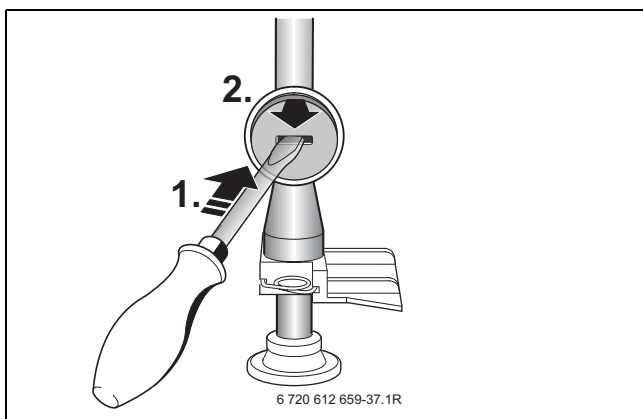


Fig. 56

- ▶ Indstil CO₂ eller O₂ værdien på gasdroslen for den maksimale nominelle varmeydelse efter tabellen.

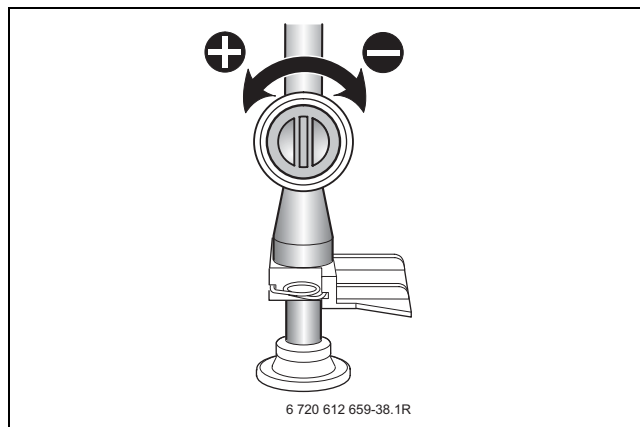


Fig. 57

Gasart	maksimal nominel ydelse		minimal nominel ydelse	
	CO ₂	O ₂	CO ₂	O ₂
Naturgas H (23)	9,4 %	4,0 %	8,6 %	5,5 %
F-gas (propan) ¹⁾	10,8 %	4,6 %	10,5 %	5,0 %
F-gas (butan)	12,4 %	2,5 %	12,0 %	3,0 %



Tab. 15 ZSBR 16 ... og ZSBR 28 ...

1) Standardværdi for F-gas ved fastmonterede beholdere op til 15000 l

Gasart	maksimal og minimal nominel ydelse	
	CO ₂	O ₂
Naturgas H (23)	9,4 %	4,0 %
F-gas (propan) ¹⁾	10,8%	4,6 %
F-gas (butan)	12,4%	2,5 %

Tab. 16 ZBR 42...

1) Standardværdi for F-gas ved fastmonterede beholdere op til 15000 l

- ▶ Tryk kort på skorstensfejerknappen . Displayet viser fremløbstemperaturen skiftevist med den  = **minimale nominelle varmeydelse**.
- ▶ Mål CO₂ eller O₂ værdien.

- ▶ Fjern plommen på gasarmaturets indstillingskrue, og indstil CO₂ eller O₂ værdien for den minimale nominelle varmeydelse.

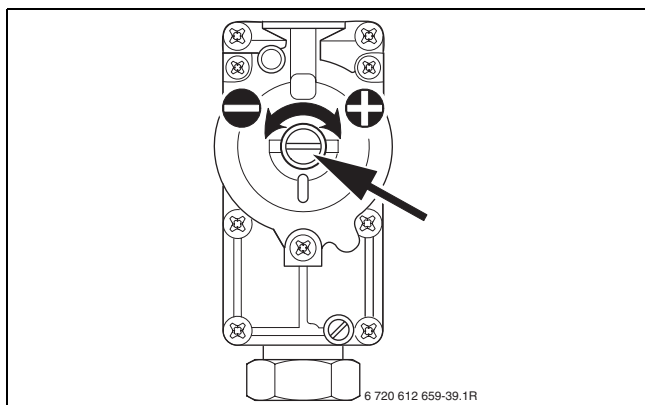



Fig. 58

- ▶ Check igen indstillingen ved max. og min. nom. Varmeydelse og juster hvis det er nødvendigt.
- ▶ Tryk på skorstensfejerknappen , indtil knappen ikke lyser mere. Displayet viser igen fremløbstemperaturen.
- ▶ Skriv CO₂ eller O₂ værdierne ind i opstartsprotokollen.
- ▶ Fjern røggassonden fra røggasmålestudsens, og monter lukkeproppen.
- ▶ Gasarmatur og gasdrossel, plomberes.
- ▶ Fjern etiketten til EE-indstillingen.

9.3 Kontroller gastilslutnings flowtrykket

- ▶ Tænd for kedlen og luk for gashanen.
- ▶ Løsn skruen på målestudsens til gennemstrømningstrykket for gastilslutningen, og slut trykmåleapparatet til.

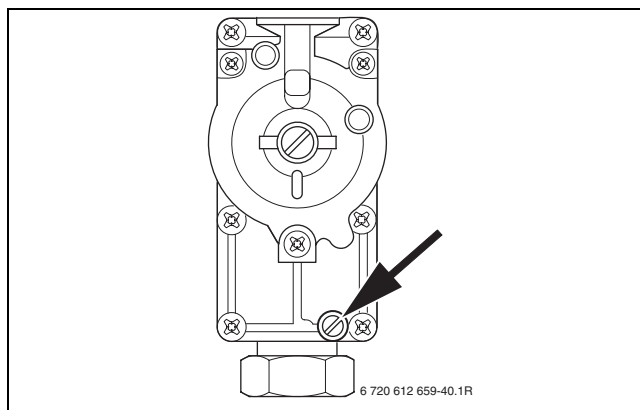




Fig. 59


- ▶ Åbn gashanen, og tænd for apparatet.
- ▶ Tryk på skorstensfejerknappen , indtil den lyser. Displayet viser fremløbstemperaturen skiftevist med den  = **maksimalt indstillede varmeydelse**.
- ▶ Tryk kort på skorstensfejerknappen . Displayet viser fremløbstemperaturen skiftevist med den  = **maksimal nominelle varmeydelse**.
- ▶ Kontrollér det krævede gennemstrømningstryk for gastilslutning efter tabellen.

Gasart	Tilladt trykområde ved	
	Nominelt tryk [mbar]	maksimal nominel varmeydelse [mbar]
Naturgas H (23)	20	17 - 25
F-gas	30	25 - 35

Tab. 17



Under og over disse værdier må der ikke ske en opstart. Man bør finde årsagen og fjerne fejlen. Er dette ikke muligt, skal kedlen afspærres på gassiden og gasleverandøren skal tilkaldes.

- ▶ Tryk på skorstensfejerknappen , indtil knappen ikke lyser mere. Displayet viser igen fremløbstemperaturen.
- ▶ Sluk for apparatet, luk for gashanen, tag trykmåleapparatet af, og skru skruen fast.
- ▶ Montér beklædningen igen.

10 Kontrol gennemført af servicefirma

Måling af røggastab

Ved kondenserende kedler gælder særlige bestemmelser vedr. måling af røggastab.


- Kondenserende kedler er undtaget for overvågningen.
- Kondenserende kedler er ikke omfattet af den gentagende overvågning.
Røggastabet skal ikke måles.

Kontrol af røggaskanal efter skorstensfejer- og kontrolordningen

Kontrollen af røggaskanalen omfatter kontrol af aftrækket og en CO-måling:

- Kontrol af aftræk (→ kapitel 10.2)
- CO-måling (→ kapitel 10.3)

10.1 Skorstensfejerknappen

Ved tryk på skorstensfejerknappen , indtil den lyser, kan følgende ydelser vælges:

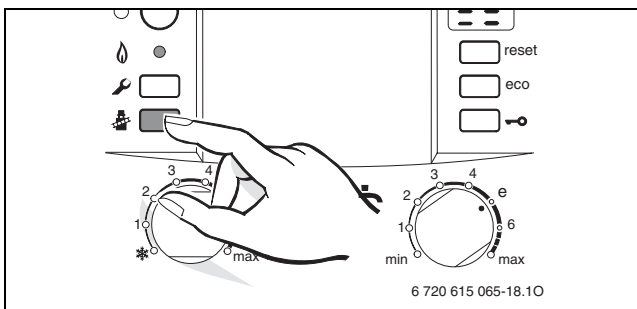





Fig. 60

-  = **maksimalt indstillet varmeydelse**
-  = **maksimal nominal varmeydelse**
-  = **minimal nominal varmeydelse**



Der er nu 15 minutter til at måle værdierne. Herefter kobles der fra skorstensfejerfunktionen tilbage til normal drift.


10.2 Tæthedskontrol af røgkanalen

O₂- eller CO₂-måling i lufttilførslen.

Brug en ringspalte-røggassonde til målingen.



Med en O₂- eller CO₂ måling af forbrændingsluften kan man med en aftræksføring iht C₁₃, C₃₃ og C₄₃ **checke aftræksvejens tæthed**. O₂-værdien må ikke komme under 20,6 %. Den målte CO₂-værdi må ikke komme over 0,2 %.

- ▶ Fjern lukkeproppen på lufttilførsels-målestuds (2) (→ figur 61).
- ▶ Skub røggassonden ind i studs (2), og tætn målestedet.
- ▶ Vælg med skorstensfejertasten  = **maksimal nominal varmeydelse**.

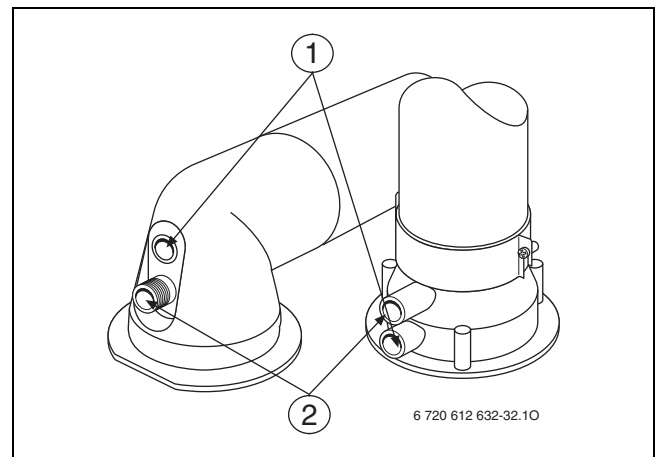




Fig. 61

- ▶ Mål O₂- og CO₂-værdier.
- ▶ Monter udluftningsprop igen.

10.3 CO-måling i røggas

Brug en flerhuls-røggassonde til målingen.

- ▶ Fjern lukkeproppen på røggas-målestuds (1) (→ figur 61).
- ▶ Skub røggassonden ind i studs (1) indtil anslag, og tætn målestedet.
- ▶ Vælg med skorstensfejerknappen  = **maksimal nominal varmeydelse**.
- ▶ Mål CO-værdierne.
- ▶ Tryk på skorstensfejerknappen , indtil tasten ikke lyser mere.
Displayet viser igen fremløbstemperaturen.
- ▶ Montér lukkeproppen igen.

11 Miljøbeskyttelse

Miljøbeskyttelse er meget vigtig for Bosch gruppen. Produkternes kvalitet, lønsomhed og miljøbeskyttelse er ligeværdige mål for os. Love og forskrifter for miljøbeskyttelse overholdes nøje.

Vi anvender den bedste teknik og de bedste materialer for at beskytte miljøet under hensyntagen til økonomiske synspunkter.

Emballage

Hvad angår emballage, er vi medlem af et landsspecifikt genbrugssystem, der sikrer optimal genbrug.

Al emballage er miljøvenlig og kan genbruges.

Gamle kedler

Gamle kedler/apparater indeholder materialer, der er velegnede til genbrug.

De enkelte komponenter er nemme at skille ad, og kunststofferne er mærket. På den måde kan de forskellige komponenter sorteres og genbruges eller bortskaffes.

12 Eftersyn og vedligeholdelse

For at gasforbruget og miljøbelastningen bliver så lavt som muligt i længere tid, anbefales det at afslutte en servicekontrakt hos en autoriseret serviceforhandler.



Der findes udførlige informationer om fejl-diagnose/fejlfhjælpning og funktionskontrol i servicevejledningen til brug for vvs-installatøren.



Fare: Eksplosionsfare!

- ▶ Luk gashanen, før der arbejdes på gasførende dele.
- ▶ Udfør en tæthedskontrol efter arbejde på gasførende dele.



Fare: På grund af forgiftning!

- ▶ Udfør en tæthedskontrol efter arbejde på røggasførende dele.



Fare: Fare for elektrisk stød!

- ▶ Før arbejde med elektriske dele skal disse være i spændingsfri tilstand (Sikring, hovedafbryder).

Heatronic

Hvis en komponent er defekt, vises der en fejl i displayet.

Heatronic overvåger alle sikkerheds-, regulerings- og styrekomponenter.



Forsigtig: Vand, der løber ud, kan beskadige Heatronic.

- ▶ Dæk Heatronic til, før der arbejdes på vandførende dele.

Vigtige råd



Oversigt over fejl findes på side 56.

- Der er brug for følgende måleinstrumenter:
 - elektronisk røggasmåler for CO₂, O₂, CO og røggastemperatur
 - trykmåler 0 - 30 mbar (opløsning mindst 0,1 mbar)
- Specialværktøj kræves ikke.
- Godkendte fedttyper er:
 - Vanddele: Unisilikon L 641 (8 709 918 413)
 - Forskrninger: HFT 1 v 5 (8 709 918 010).
- ▶ Anvend 8 719 918 658 som varmeledningspasta.
- ▶ Anvend kun originale reservedele!
- ▶ Bestil reservedel iht reservedelslisten.
- ▶ Alle demonterede pakninger og O-ringe skal erstattes med nye.

Efter eftersyn/vedligeholdelse

- ▶ Stram alle løsnede skrueforbindelser.
- ▶ Start Unitten op igen (→ side 32).
- ▶ Kontrollér samlingerne for tæthed.
- ▶ Kontrollér gas-luft-forholdet og indstil evt (→ side 45).

12.1 Beskrivelse af forskellige vedligeholdelsestrin

12.1.1 Kald sidst gemte fejl frem (service-funktion 6.A)

- Vælg service-funktion **6.A** (→ side 38).



Oversigt over fejl findes på side 56.

12.1.2 Kontrol af elektroder

- Tag elektrodesættet (→ side 10 eller 12) med pakningen af, kontrollér elektroderne for snavs, og rengør eller udskift ved behov.
- Montér elektrodesættet igen, og kontrollér det for tæthed.

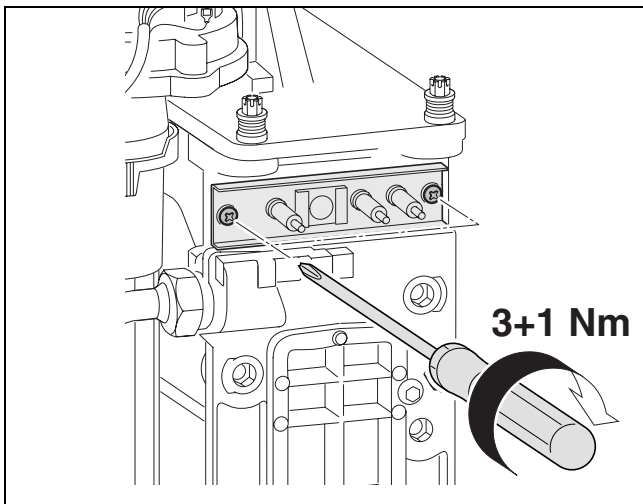


Fig. 62

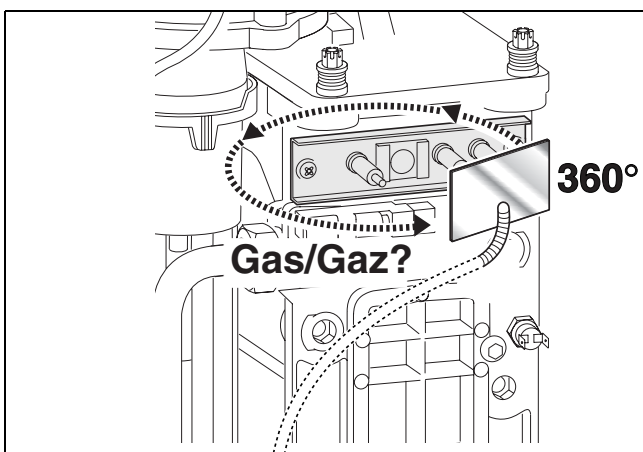


Fig. 63

12.1.3 Kontrollér og rengør varmeblok

Varmeblokken rengøres med en børste (tilbehør nr. 1060) og en rengøringspladen (tilbehør nr. 1061).

- Kontrollér styretrykket ved maksimal nominal varmeydelse på blandeenheden.

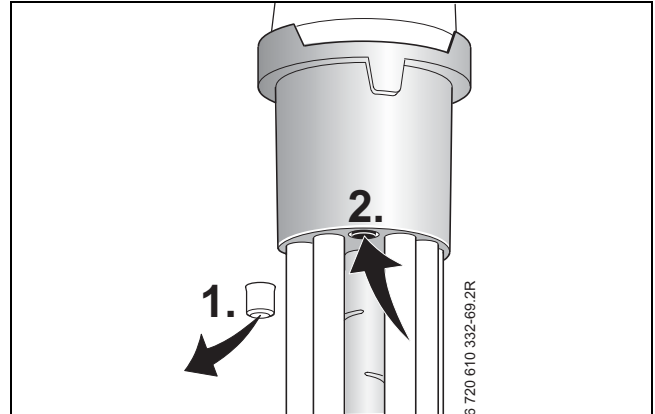


Fig. 64

Kedeltype	Styretryk	Rengøring?
ZSBR 16	≥ 5,8 mbar	Nej
	< 5,8 mbar	Ja
ZSBR 28	≥ 4,2 mbar	Nej
	< 4,2 mbar	Ja
ZBR 42	≥ 6,0 mbar	Nej
	< 6,0 mbar	Ja

Tab. 18

Hvis rengøring er nødvendig:

- Fjern dækslet til rengøringsåbningen (→ side 10) og pladen, der evt. ligger nedenunder.

- ▶ Afmontér vandlåsen til kondensvand ud, og stil en passende beholder under.

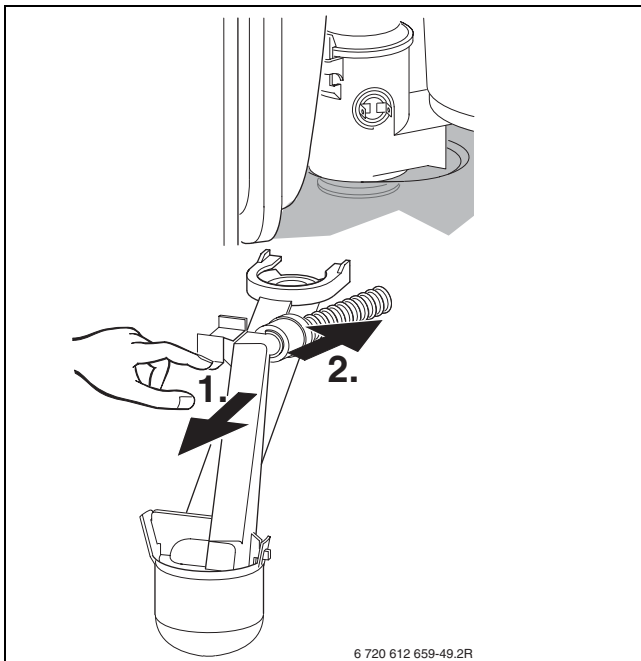


Fig. 65

- ▶ Rengør varmeveksleren med rengøringspladen nedefra og oppefter.

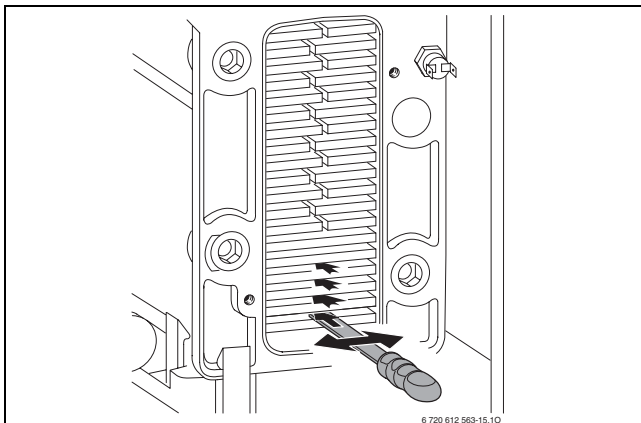


Fig. 66

- ▶ Rengør varmeblokken oppefra og ned med børsten.

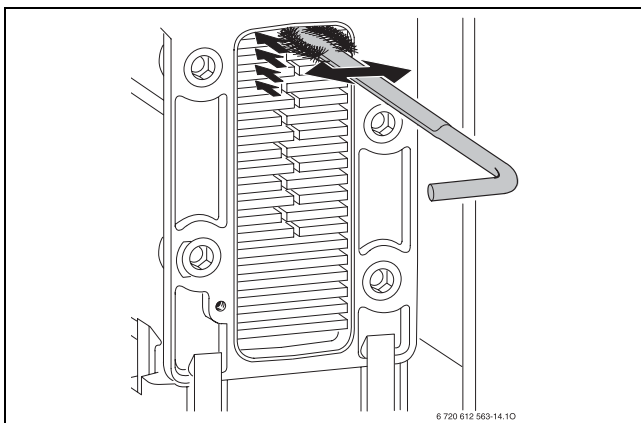


Fig. 67

- ▶ Afmontér brænderen (→ kapitel „Kontrol af brænder“) og skyl varmeblokken oppefra.

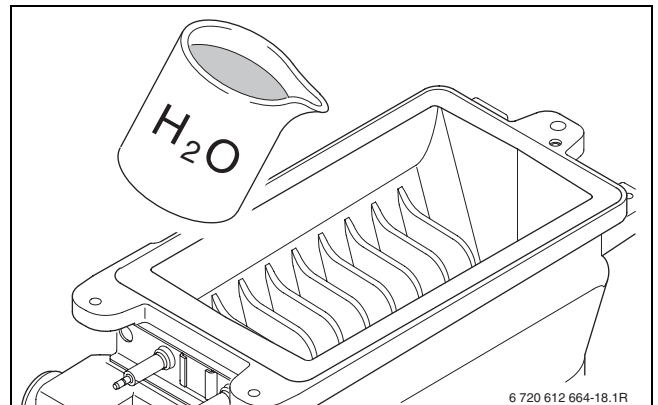


Fig. 68

- ▶ Rengør kondensvandkarret (med omvendt påsat børste) og rengør vandlåsens tilslutning.

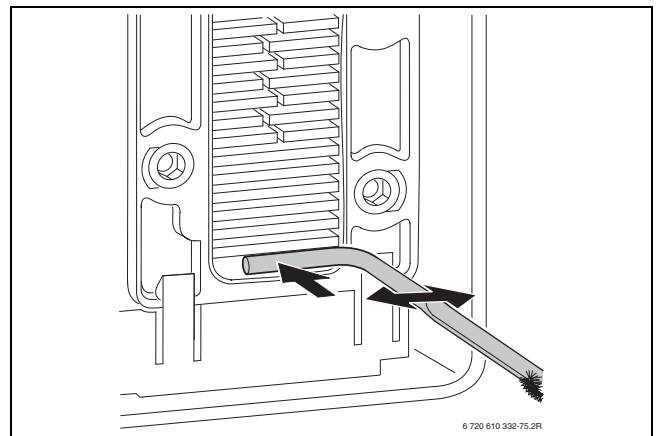


Fig. 69

- ▶ Luk rengøringsåbningen igen med ny pakning og spænd skrueerne med ca. 5 Nm.

12.1.4 Brænder

- ▶ Demontér brænderens låg.

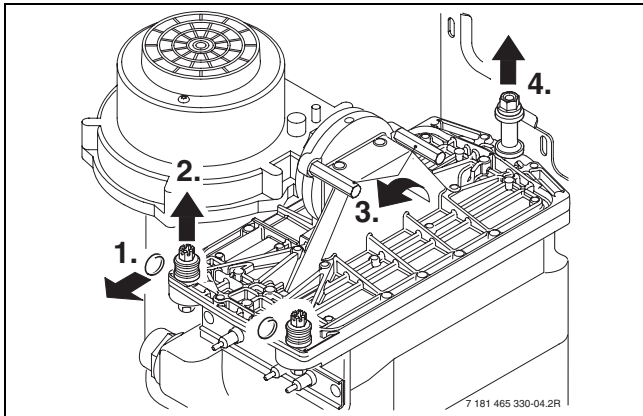


Fig. 70

- ▶ Tag brænderen ud og rengør delene.

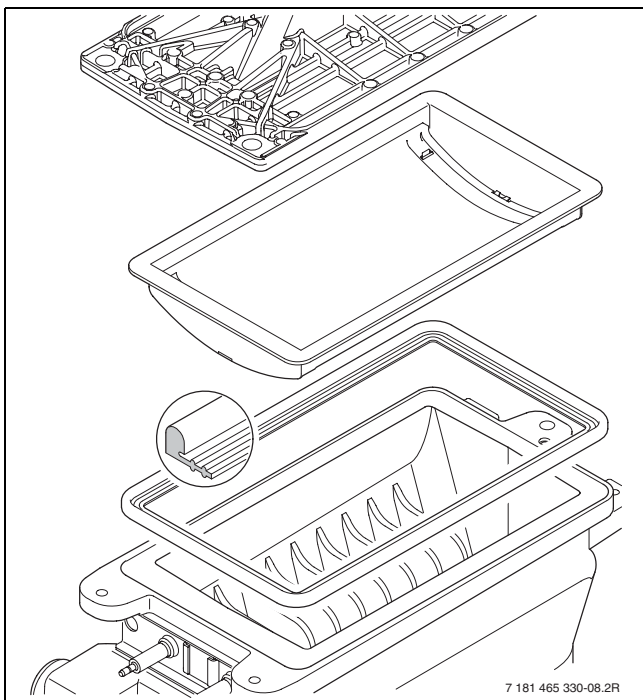


Fig. 71

- ▶ Montér brænderen evt. med ny pakning i omvendt rækkefølge.
- ▶ Indstil gas-/luftforholdet (→ side 45).

12.1.5 Rengøring af kondensatvandlås

- ▶ Træk kondensvand-vandlåsen ud og kontrollér åbningen til varmeoverføringsenheden for korrekt gennemgang.

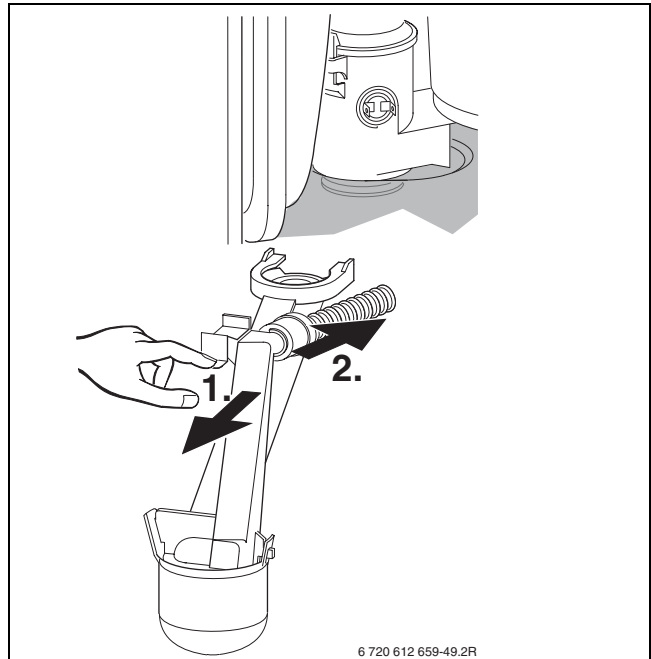


Fig. 72

- ▶ Tag dæksel af kondensat afløbet og rengør.
- ▶ Kontrollér kondensatslangen, og rengør ved behov.
- ▶ Fyld kondensat afløbet med ca. 1/4 l vand og monter igen.

12.1.6 Membran i blandeordeningen



Forsigtig: Membranen må ikke beskadiges, når den løsnes og monteres!

- ▶ Demontér blandeordeningen.
- ▶ Membranen tages forsigtigt ud af blæserindsugningsstudsens og kontrolleres for snavs og revner.

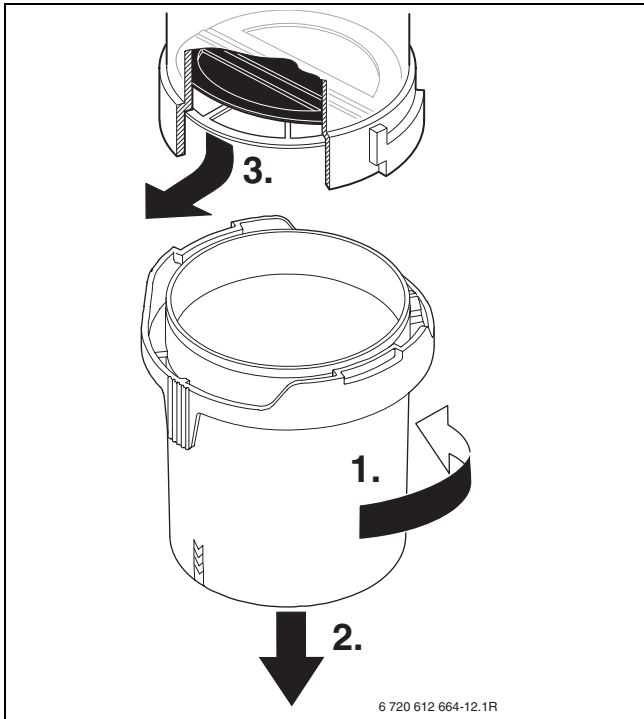


Fig. 73

- ▶ Membranen sættes forsigtigt ind i blæserindsugningsstudsens i den rigtige side.



Membranens klapper skal åbnes opad.

- ▶ Blandingskammeret lukkes.

12.1.7 Kontrollér ekspansionsbeholder (se side 37)

Afprøvning af ekspansionsbeholder udføres ved service eftersyn.

- ▶ Gør kedlen trykløs.
- ▶ Bring evt. fortryk på ekspansionsbeholder til varme anlæggets statiske højde.

12.1.8 Centralvarmeanlæggets påfyldningstryk



Forsigtig: Apparatet kan beskadiges.

- ▶ Fyld kun vand på, når kedlen er kold og spændingsløs.

Visning på manometer

1 bar	Min. påfyldningstryk (hvis anlægget er koldt)
1 - 2 bar	Optimalt påfyldningstryk
3 bar	Max. påfyldningstryk hvis varmtvandet er på max. temperatur: må ikke overskrides (sikkerhedsventil åbner).

Tab. 19

- ▶ Hvis viseren er under 1 bar (ved kold kedel), skal der efterfyldes vand indtil viseren igen står mellem 1 bar og 2 bar.



Slangen skal fyldes med vand før der fyldes efter (man undgår herved at der kommer luft i centralvarmevandet).

- ▶ Holdes tryk ikke, så skal ekspansionsbeholder og centralvarmeanlægget tæthedsprøves.

12.1.9 Check elledningerne

- ▶ Check elledninger for mekaniske beskadigelser og udskift defekte kabler.




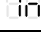
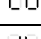
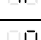
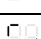

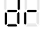

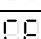
12.2 Checkliste for vedligeholdelse (Vedligeholdelsesprotokol)

		Dato							
1	Kald den sidst gemte fejl i Heatronic frem, service-funktion 6.A (→ side 43).								
2	Check forbrændingsluft/aftræksføring optisk.								
3	Kontrollér gennemstrømnings-trykket for gastilslutningen (→ side 46).	mbar							
4	Kontrollér gas-luft-forholdet (CO ₂) for min./maks., og indstil evt. (→ side 45).	min. % max. %							
5	Tæthedskontrol for gas og vand (→ side 24).								
6	Kontrollér elektroderne (→ side 50).								
7	Kontrollér varmeblokken (→ side 50).								
8	Kontrollér brænderen (→ side 52).								
9	Kontrollér membranen i blandeenheden (→ side 53).								
10	Rengør vandlåsen til kondensat (→ side 52).								
11	Check ekspansionsbeholders fortryk for kedlens statiske højde.	bar							
12	Check kedlens påfyldningstryk.	bar							
13	Check el-forkabling og skader.								
14	Check indstilling af centralvarmestyringen i styringen.								
15	Check indstillede servicefunktioner efter mærkat „Indstillinger på Bosch Heatronic“.								

Tab. 20

13 Tillæg

13.1 Visninger i displayet

Display visning	Kort beskrivelse
	Maksimal nominel varmeydelse (P_{maks})
	Maksimalt indstillet varmeydelse
	Minimal nominel varmeydelse (P_{min})
	Eftersyn påkrævet (→ side 43).
	Justeringslåsen aktiv (→ side 36).
	Fyldeprogram til vandlås aktivt (→ side 42).
	Udluftningsfunktion aktiv (→ side 41).
	Fremløbstemperaturen stiger alt for hurtigt (gradientovervågning). Varmedriften afbrydes i 2 minutter.
	Tørrefunktion (dry funktion). Se styringens betjeningsvejledning, hvis gulvtørringen er aktiveret på klimastyringen.
	Anlægspumpen blokeret
	Varmeanlæggets driftstryk er for lavt.

Tab. 21

13.2 Fejl

Display visning	Kort beskrivelse	Afhjælpning
A8	Kommunikation afbrudt.	Kontrollér forbindelseskablet til BUS-deltagerne.
Ad	Beholderføler ikke registreret. Beholderføleren er registreret som busdeltager og derefter er dens tilslutning ændret.	Kontrollér kedeltemperaturføler 1 og tilslutningskabel. Reset Heatronic 3 til standardindstillingen (→ servicefunktion 8.E, side 43), reset IPM 1 eller IPM 2 til standardindstillingen, og foretag systemkonfigurationen på varmestyringen.
b1	Stik kan ikke findes.	Sæt stik rigtig på, mål igennem og udskift, evt.
b2/b3	Intern datafejl.	Se servicevejledningen til vvs-installatøren.
C6	Blæseren fungerer ikke.	Kontrollér blæserkablet med stik og blæser, udskift evt.
CC	Udeføler kan ikke findes.	Check udeføler og tilslutningskabel for afbrydelse, udskift busmodul.
CE	Varmeanlæggets driftstryk er for lavt.	Fyld brugsvand på.
CF	Trykføleren er udløst.	Fyld brugsvand på. Kontrollér trykføleren, og udskift evt..
d1	Returføler defekt (trevejsventil).	Kontrollér varmtvandstemperaturføler og tilslutningskabel for afbrydelse og kortslutning.
d3	Ekstern sikring er udløst.	Temperatursikring TB1 er udløst. Bro 8 -9 eller bro PR - PO mangler.
d5	Ekstern fremløbsføler defekt (trevejsventil). Den eksterne fremløbsføler er registreret som busdeltager, og derefter er dens tilslutning ændret.	Kontrollér varmtvandstemperaturføler og tilslutningskabel for afbrydelse og kortslutning. Reset Heatronic 3 til standardindstillingen (→ servicefunktion 8.E, side 43), reset IPM 1 eller IPM 2 til standardindstillingen, og foretag systemkonfigurationen på varmestyringen.
E2	Temperaturføler defekt i forløb.	Kontrollér temperaturføler og tilslutningskabel.
E9	Varmeblok-termostat eller røggastermostat er udløst.	Kontrollér driftstryk, termostat, pumpeløb, kontrollér sikringen på printpladen, udluft apparatet. Kontrollér varmeblokkens strømningsmulighed.
EA	Ingen flamme.	Gashanen åben? Kontrollér gennemstrømningstrykket for gastilslutningen, nettilslutning, elektroder med kabel, røggasrør, gas-luftforholdet. Kontrollér gasstrømningssikringen ved naturgas.
F0	Intern fejl.	Kontrollér elektriske stikkontakter og tændkabler, udskift evt. printpladen. Kontrollér gas-luftforholdet.
F1	Intern datafejl.	Se servicevejledningen til vvs-installatøren.
F7	Selv om kedlen er koblet ud, vises der flamme.	Check elektroder. Røggasvej ok?
FA	Efter gasudkobling: vises der flamme.	Kontrollér gasarmaturet. Rengør kondensatvandlåsen, og kontrollér elektroderne. Røggaskanal ok?
Fd	Der er trykket på reset-tasten ved en fejltagelse.	Tryk på reset-tasten igen.

Tab. 22

13.3 Indstillingsværdier for brugs-/varmtvandsproduktionen ved ZSBR 16-3 A 23

Display	Ydelse i kW	Belastning i kW	Naturgas H, kodetal 23									
			H _S (kWh/m ³)	9,3	9,8	10,2	10,7	11,2	11,6	12,1	12,6	13,0
			H _{IS} (kWh/m ³)	7,9	8,3	8,7	9,1	9,5	9,9	10,3	10,7	11,1
Gasmængde (l/min ved t _V /t _R = 80/60°C)												
23	3,3	3,4	7	7	7	6	6	6	6	5	5	
25	3,6	3,7	8	7	7	7	7	6	6	6	6	
30	4,4	4,5	9	9	9	8	8	8	7	7	7	
35	5,1	5,2	11	11	10	10	9	9	9	8	8	
40	5,9	6,0	13	12	12	11	11	10	10	9	9	
45	6,6	6,8	14	14	13	12	12	11	11	11	10	
50	7,3	7,5	16	15	14	14	13	13	12	12	11	
55	8,1	8,3	18	17	16	15	15	14	13	13	13	
60	8,8	9,1	19	18	17	17	16	15	15	14	14	
65	9,6	9,8	21	20	19	18	17	17	16	17	15	
70	10,3	10,6	22	21	20	19	19	18	17	17	16	
75	11,1	11,4	24	23	22	21	20	19	18	18	17	
80	11,8	12,1	26	24	23	22	21	20	20	19	18	
85	12,6	12,9	27	26	25	24	23	22	21	20	19	
90	13,3	13,7	29	17	26	25	24	23	22	21	21	
95	14,1	14,4	30	29	28	26	25	24	23	23	22	
U0	14,7	15,0	32	30	29	28	26	25	24	23	23	

Tab. 23

13.4 Indstillingsværdier for brugs-/varmtvandsproduktionen ved ZSBR 16-3 A 31

Display	Propan		Butan	
	Ydelse i kW	Belastning i kW	Ydelse i kW	Belastning i kW
39	5,7	5,8	6,4	6,6
40	5,8	6,0	6,6	6,8
45	6,6	6,7	7,5	7,7
50	7,3	7,5	8,3	8,5
55	8,0	8,3	9,2	9,4
60	8,8	9,0	10,0	10,3
65	9,5	9,8	10,9	11,2
70	10,3	10,5	11,7	12,0
78	11,0	11,3	12,6	12,9
80	11,8	12,1	13,4	13,8
85	12,5	12,8	14,3	14,7
90	13,3	13,6	15,1	15,5
95	14,0	14,4	16,0	16,4
U0	14,6	15,0	16,7	17,1

Tab. 24

13.5 Indstillingsværdier for brugs-/varmtvandsproduktionen ved ZSBR 28-3 A 23

Display	Ydelse i kW	Belastning i kW	Naturgas H, kodetal 23									
			H _S (kWh/m ³)	9,3	9,8	10,2	10,7	11,2	11,6	12,1	12,6	13,0
			H _{iS} (kWh/m ³)	7,9	8,3	8,7	9,1	9,5	9,9	10,3	10,7	11,1
Gasmængde (l/min ved t _V /t _R = 80/60°C)												
24	6,4	6,5	14	13	13	12	11	11	11	10	10	
25	6,6	6,8	14	14	13	12	12	11	11	11	10	
30	8,0	8,1	17	16	16	15	14	14	13	13	12	
35	9,3	9,5	20	19	18	17	17	16	15	15	14	
40	10,6	10,8	23	22	21	20	19	18	18	17	16	
45	11,9	12,1	26	24	23	22	21	20	20	19	18	
50	13,2	13,5	28	27	26	25	24	23	22	21	20	
55	14,5	14,8	31	30	28	27	26	25	24	23	22	
60	15,8	16,2	34	32	31	30	28	27	26	25	24	
65	17,1	17,5	37	35	34	32	31	29	28	27	26	
70	18,5	18,8	40	38	36	35	33	32	31	29	28	
75	19,8	20,2	43	41	39	37	35	34	33	31	30	
80	21,1	21,5	45	43	41	39	38	36	35	34	32	
85	22,4	22,9	48	46	44	42	40	39	37	36	34	
90	23,7	24,2	51	49	46	44	42	41	39	38	36	
95	25,0	25,5	54	51	49	47	45	43	41	40	38	
U0	26,1	26,6	56	53	51	49	47	45	43	41	40	

Tab. 25

13.6 Indstillingsværdier for brugs-/varmtvandsproduktionen ved ZSBR 28-3 A 31

Display	Propan		Butan	
	Ydelse i kW	Belastning i kW	Ydelse i kW	Belastning i kW
41	10,6	10,8	12,0	12,3
45	11,7	11,9	13,2	13,5
50	13,0	13,3	14,7	15,1
55	14,3	14,6	16,2	16,6
60	15,7	16,0	17,7	18,2
65	17,0	17,3	19,3	19,8
70	18,3	18,7	20,8	21,3
75	19,7	20,1	22,3	22,8
80	21,0	21,4	23,8	24,4
85	22,3	22,8	25,3	26,0
90	23,7	24,1	26,8	27,5
95	25,0	25,5	28,3	29,0
U0	26,0	26,6	29,5	30,3

Tab. 26

13.7 Indstillingsværdier for brugs-/varmtvandsproduktionen ved ZBR 42-3 A 23

Display	Ydelse i kW	Belastning i kW	Naturgas H, kodetal 23									
			H _S (kWh/m ³)	9,3	9,8	10,2	10,7	11,2	11,6	12,1	12,6	13,0
			H _{IS} (kWh/m ³)	7,9	8,3	8,7	9,1	9,5	9,9	10,3	10,7	11,1
Gasmængde (l/min ved t _V /t _R = 80/60°C)												
24	9,3	9,5	20	19	18	17	17	16	15	15	14	
25	9,7	9,9	21	20	19	18	17	17	16	15	15	
30	11,7	12,0	25	24	23	22	21	20	19		18	
35	13,7	14,0	30	28	27	26	25	24	23	22	21	
40	15,7	16,0	34	32	31	29	28	27	26	25	24	
45	17,7	18,0	38	36	35	33	32	30	29	28	27	
50	19,7	20,1	42	40	39	37	35	34	33	31	30	
55	21,7	22,1	47	44	42	41	39	37	36	34	33	
60	23,7	24,1	51	49	46	44	42	41	39	38	36	
65	25,7	26,2	55	53	50	48	46	44	42	41	39	
70	27,6	28	60	57	54	52	50	48	46	44	42	
75	29,6	30,2	64	61	58	55	53	51	49	47	45	
80	31,6	32,3	68	65	62	59	57	54	52	50	49	
85	33,6	34,3	72	69	66	63	60	58	56	53	52	
90	35,6	36,3	77	73	70	67	64	61	59	57	55	
95	37,6	38,4	81	77	74	70	67	65	62	60	58	
U0	39,2	40	84	80	77	73	70	67	65	62	60	

Tab. 27

13.8 Indstillingsværdier for brugs-/varmtvandsproduktionen ved ZBR 42-3 A 31

Display	Propan		Butan	
	Ydelse i kW	Belastning i kW	Ydelse i kW	Belastning i kW
32	12,5	12,8	14,2	14,6
35	13,7	14,0	15,6	16,0
40	15,7	16,0	17,8	18,3
45	17,7	18,1	20,1	20,6
50	19,7	20,1	22,3	22,9
55	21,7	22,1	24,6	25,2
60	23,7	24,2	26,8	27,5
65	25,6	26,2	29,1	29,8
70	27,7	28,2	31,3	32,1
75	29,7	30,3	33,6	34,4
80	31,6	32,3	35,8	36,7
85	3,6	34,3	38,1	39,0
90	35,6	36,4	40,3	41,3
95	37,6	38,4	42,5	43,6
U0	39,2	40,0	44,4	45,5

Tab. 28

14 Opstartsprotokol

Kunde/anlæggets ejer:	Her skal måleprotokollen klæbes ind
.....	
Installatør:	
.....	
Kedel type:	
FD (Fremstillingsdato):	
Opstartsdato:	
Indstillet gasart:	
Varmeværdi H_{iB} kWh/m ³	
Centralvarmestyring:	
Røggasføring: Dobbeltørsystem <input type="checkbox"/> , LAS <input type="checkbox"/> , Skakt <input type="checkbox"/> , Delt rørføring <input type="checkbox"/>	
Øvrige komponenter i anlægget:	
.....	
Følgende arbejder blev udført	
Anlægshydraulik afprøvet <input type="checkbox"/> Bemærkninger:	
Elektrisk tilslutning afprøvet <input type="checkbox"/> Bemærkninger:	
Varmestyring indstillet <input type="checkbox"/> Bemærkninger:	
Mærkat „Indstillinger på Heatronic“ sat op <input type="checkbox"/>	
Gastilslutningstryk mbar	Forbrændingsluft/røggasmåling gennemført: <input type="checkbox"/>
CO ₂ ved maksimal nominal varmeydelse %	CO ₂ ved minimal nominal varmeydelse: %
O ₂ ved maksimal nominal varmeydelse %	O ₂ ved minimal nominal varmeydelse: %
Kondensvandsafløb fyldt <input type="checkbox"/>	Tæthedskontrol på gas- og vandsiden gennemført <input type="checkbox"/>
Funktionsafprøvning gennemført <input type="checkbox"/>	
Kunde/bruger sat ind i betjening af kedel <input type="checkbox"/>	
Kedeldokumentation udleveret <input type="checkbox"/>	
Dato og underskrift installatør:	

Index

A

Åbne centralvarmeanlæg	19
Afløbsgarniture	24
Afprøvning af gasledning	24
Anlæg med naturlig cirkulation.....	19
Anvisninger til eftersyn og vedligeholdelse	49
Arbejdsstrin for eftersyn og vedligeholdelse	
Kald sidst gemte fejl frem	43, 50
Kontrol af elektroder.....	50
Rengøring af kondensatvandlås	52

B

Beskrivelse af forskellige vedligeholdelsestrin	50, 52–53
Beskyttelsesforanstaltninger for brændbare bygge materialer og indbygningsmøbler	20

C

Checkliste for vedligeholdelse	54
--------------------------------------	----

D

Dimensioner	9
Drift af ZSBR-kedler uden varmtvandsbeholder	24
Driftforstyrrelser	36, 56

E

eco-taste	35
Eftersyn og vedligeholdelse	49
Elektrisk tilslutning	
Temperaturbegrænsere.....	29
El-tilslutning.....	25
Eltilslutning	
3-trins anlægspumpe (kun ZBR)	29
Beholderpumpe eller 3-vejsventil (kun ZBR)	31
Elektronisk anlægspumpe (kun ZBR)	29
Kedel.....	25
Tilslutning af cirkulationspumpe.....	30
Tilslutning af ekstern fremløbsføler	30
tilslutning af ekstern varmepumpe (primær-kreds)	30
Tilslutning af ekstern varmepumpe i ublandet for-brugerkreds (sekundær kreds)	30
Tilslutning af eksternt tilbehør	30
Varmestyring, fjernbetjening	27
Emballage.....	48

F

Fejlvisninger	36, 56
Forzinkede radiatorer	19
Frostbeskyttelse.....	35

G

Gamle kedler	48
Gas-/luftforhold.....	45
Gasindstilling	44
Gastype.....	44
Genbrug	48

Gulvvarme	19
-----------------	----

H

Heatronic	
Funciones de servicio.....	38
Service-funktioner.....	43, 50
service-funktioner	39–43

I

Indstilling	
Heatronic.....	37
Indstilling af	
Gas/luftforhold.....	45
Indstilling af varmtvandstemperaturen	
Kedler med varmtvandsbeholder	35
Indstillingsværdier for varme-/varmtvandsydelse	
ZBR 42-3 A 23	59
ZBR 42-3 A 31	59
ZSBR 16-3 A 23	57
ZSBR 16-3 A 31	57
ZSBR 28-3 A 23	58
ZSBR 28-3 A 31	58
Installation.....	19
Opstillingsrum.....	20
Vigtige råd	19, 49

K

Kabel for eltilslutning	25
Kald sidst gemte fejl frem.....	43, 50
Kedelbeskrivelse	8
kedelopbygning ZBR	12
kedelopbygning ZSBR	10
Kedeloplysninger	
Dimensioner.....	9
Kedelbeskrivelse.....	8
Leveringsomfang	6
Komfortdrift.....	35
Kondensatvandlås	52
Kontrol gennemført af servicefirma	47
Kontrol udført af distrikts-skorstensfejleren	
Tæthedskontrol af røgkanalen.....	47
Konverteringssæt	44
Krav til opstillingsrum	20

L

Ledningsføring	
ZBR.....	15
ZSBR.....	14
Leveringsomfang	6

M

Miljøbeskyttelse	48
Minimum afstande	9

N

Naturgas.....	16–17, 44
Netsikring	25
netsikring	14–15

Nettilslutning	25
Neutraliseringsenhed	19

O

Oplysninger om kedlen	
kedelopbygning	
- ZBR	12
- ZSBR	10
Tekniske data	
- ZBR 42-3-.....	17
- ZSBR 16-3.../ ZSBR 28-3	16
Opstart	32
Opstartsprotokol.....	60
Opstillingsrum	20
Forbrændingsluft.....	20
Forskrifter til opstillingsrum	20
Overfladetemperatur	20
Overfladetemperatur	20

R

Radiatorer, galvaniseret	19
Recycling.....	48

S

Service-funktioner	
Sidst gemte fejl (service-funktion 6.A)	43, 50
Ændring af kanalens anvendelse ved	
en 1-kanal-timer (service-funktion 5.C)	42
automatisk taktspærre (service-funktion 3.A)	41
Fyldeprogram til vandlås (service-funktion 4.F).....	42
Maksimum-fremløbstemperatur	
(service-funktion 2.b)	41
pumpekarakteristik (service-funktion 1.C).....	40
Pumpekoblingstype (service-funktion 1.E)	41
pumpekurve (service-funktion 1.d)	40
Pumpemodul (service-funktion 1.F) (kun ZBR)	41
reguleringsdifferens (service-funktion 3.C).....	42
Reset kedlen (Heatronic 3) til	
standardindstilling (service-funktion 8.E)	43
Spærretid anlægspumpe (service-funktion 2.A)	
(kun ZBR)	41
taktspærre (service-funktion 3.b)	42
Tilslutning af fremløbsføler	
(service-funktion 7.d)	43
Udluftningsfunktion (service-funktion 2.C)	41
Varmeydelse (service-funktion 1.A).....	39
Varmtvandsproduktion (service-funktion 1.b)	39
Sikringer	25
sikringer	14–15
Sommerdrift	35
Sparedrift.....	35
Start	
Centralvarme	34

T

Tæthedskontrol af røgkanalen	47
Tætningsmiddel	19
Tag kabinettet af	23
tekniske data	16–17
Tilslutning af aftrækstilbehør	24
Tilslutning af tilbehør.....	27
To faset net	25
Tofaset net (IT)	25

U

Udluftning	
udluftningsfunktion.....	41

V

Varmestyring.....	34
Vedligeholdelsesprotokol	54

Noter



ROBERT BOSCH A/S
Telegrafvej 1
DK-2750 Ballerup

Telefon: 44 89 89 89
Direkte: 44 89 84 70