

Monteringsvejledning
Solfanger, type FKC-1 til fladtags- og facademontering
for Bosch solvarmeanlæg



BOSCH

1	Generelt	3
2	Tekniske data	4
3	Sikkerhed	5
	3.1 Beholderens anvendelse	5
	3.2 Anvisningernes opbygning	6
	3.3 Overhold disse sikkerhedsanvisninger	6
4	Før monteringen	7
	4.1 Generelle anvisninger	7
	4.2 Beskrivelse af komponenterne	8
	4.3 Øvrige nødvendige hjælpemidler	10
	4.4 Transport og opbevaring	10
	4.5 Teknisk dokumentation	11
	4.6 Bestemmelse af solfangernes hældningsvinkel	11
	4.7 Beregning af pladsbehov	14
5	Montering af fladtags- og facadestativ	16
	5.1 Afstand mellem solfangerstøtterne ved bundforankring på stedet	17
	5.2 Afstand mellem solfangerstøtterne ved trykkar (tilbehør)	19
	5.3 Stabilisering af fladtagsstativer	21
	5.4 Montering af facadestativ	23
	5.5 Montering af profilskiner	25
6	Montering af solfangere	27
	6.1 Forberedelse af solfangermontering	28
	6.2 Fastgørelse af solfangere	30
7	Tilslutning af solfangerføler	33
8	Tilslutning af samleledninger	34
	8.1 Montering af holder til fremløbsledning	34
	8.2 Udluftning ved trykpåfyldning	35
	8.3 Udluftning med udlufter (tilbehør)	35
	8.4 Forbindelse af to rækker	37
9	Afsluttende arbejde	38
	9.1 Installationskontrol	38
	9.2 Isolering af tilslutnings- og samleledninger	38
10	Kort vejledning til bundforankring og trykpåfyldning	39

1 Generelt

Dette kapitel beskriver, hvilke tekniske regler der skal overholdes ved monteringen.



ANVISNING TIL MONTØREN

Overhold samtlige nationale bestemmelser og direktiver ved montering og drift af anlægget, herunder bestemmelser om tagarbejder, tilslutning af termiske solvarmeanlæg og installation af varmtvandsbeholdere.

Monteringsarbejde på tage	Tilslutning af termiske solvarmeanlæg	Installation og monterinig af vandvarmere
DIN 18338, VOB, del C: tagdæknings- og tagtætningsarbejde.	EN 12976: termiske solvarmeanlæg og deres komponenter (præfabrikerede anlæg).	DIN 4753, del 1: vandvarmere og varmeanlæg til vandopvarmning til brugs- og procesvand; krav, mærkning, udstyr og kontrol.
DIN 18339, VOB, del C: blikkenslagerarbejde.	ENV 12977: termiske solvarmeanlæg og deres komponenter (anlæg produceret kundespecifikt).	DIN 18380, VOB: varmeanlæg til vandopvarmning til brugs- og procesvand.
DIN 18451, VOB, del C: stilladsarbejde.	DIN 1988: tekniske regler for brugsvandsinstallationer (TRWI).	DIN 18381, VOB: gas-, vand- og spildevandsinstallationsarbejde. DIN 18421, VOB: isolering af varmetekniske anlæg. AVB WasV: bestemmelse om generelle betingelser for forsyning med vand. DVGW W 551: brugsvandsvarme- og ledningsanlæg, tekniske forholdsregler til forebyggelse af legionellavækst.

Tab. 1 Tekniske regler for installation af termiske solvarmeanlæg

Lynafledersystem

Hvis solvarmeanlægget rager ud over tagrygningen, eller bygningens højde (monterings højden) er mere end 20 m, og der ikke er installeret en lynafleder, skal de elektrisk ledende dele på taget forbindes med mindst 16 mm²-jordforbindelse af el-installatøren og sluttes til potentialudligningen.

Hvis bygningens højde (monterings højden) er mindre end 20 m, er særlige forholdsregler til lynafledning ikke nødvendige.


Hvis der allerede findes et lynafledersystem, skal integreringen af solvarmeanlægget til lynafledersystemet kontrolleres af en el-installatør.



RECYCLING

Når solfangernes levetid er slut, kan de afleveres til producenten igen. Materialerne anvendes derefter til recycling og behandles med de mest miljøskånsomme metoder.

2 Tekniske data

FKC-1		
Certifikater		
Længde		2070 mm
Bredde		1145 mm
Højde		90 mm
Afstand mellem solfangerne		25 mm
Absorberindhold, lodret type	V_f	0,86 l
Absorberindhold, vandret type	V_f	1,25 l
Udvendig flade (bruttoflade)	A_G	2,37 m ²
Absorberflade (nettoflade)		2,23 m ²
Vægt netto, lodret type	m	41 kg
Vægt netto, vandret type	m	42 kg
Tilladt driftsovertryk for solfangeren	p_{maks}	6 bar

Tab. 2 Tekniske data

3 Sikkerhed

Dette kapitel forklarer, hvordan denne monteringsvejledning er opbygget, og informerer om de generelle sikkerhedsanvisninger for sikker drift uden fejl.

Sikkerheds- og brugeranvisningerne, som specifikt gælder monteringen, kan findes i monteringsvejledningen ved de pågældende monteringsstrin.

Læs sikkerhedsanvisningerne omhyggeligt, før du påbegynder monteringen.

Hvis sikkerhedsanvisningerne ikke overholdes, kan der ske alvorlige personskader – også med dødelig udgang – samt ting- og miljøskader.

Om denne vejledning

Den foreliggende monteringsvejledning indeholder vigtige informationer om sikker og korrekt montering af monteringssettet til fladtage og facader samt om den hydrauliske tilslutning.

Billederne i denne vejledning viser den lodrette montering af solfangerne. Hvis den vandrette montering adskiller sig fra den lodrette, gøres der specielt opmærksom herpå.

Hele den tekniske dokumentation er underlagt bestemmelserne om opbevaringspligt. Du kan læse den hos producenten.

Arbejdet, som er beskrevet i monteringsvejledningen, forudsætter faglig viden, som svarer til en afsluttet GVS-uddannelse. Udfør kun monteringsstrinene selv, hvis du har den nødvendige faglige viden.

- ▶ Aflever denne monteringsvejledning til kunden.
- ▶ Forklar kunden, hvordan udstyret fungerer og betjenes.

3.1 Beholderens anvendelse

Montér kun delene på tage, som har tilstrækkelig bæreevne. Tag højde for den ekstra tagbelastning pr. fladtagsstativ inklusive solfangerens belastning.

Opstilling er udelukkende tilladt på fladtage eller tage med ringe hældning ($\leq 25^\circ$).

Hvis der er fare for, at der kan samle sig større mængder sne bag solfangerne (på siden af rygningen), skal dette forhindres ved montering af passende snegitre.

Ved tage med ringe hældning skal fastgørelsen på taget udføres på stedet.

Anvendelsesbetingelser for fladtagsstativer

Montér kun monteringssettet på tage, som har tilstrækkelig bæreevne.

Monteringssettet er egnet til en maks. karakteristisk snelast på 2,0 kN/m² og en monteringshøjde på maks. 20 m. Ved udvidelse med tilbehøret kan monteringssettet anvendes til en maks. karakteristisk snelast på 3,8 kN/m² og en maks. monteringshøjde på 100 m.

Monteringssettet til fladtage må ikke benyttes til fastgørelse på andre tagopbygninger. Konstruktionen er udelukkende beregnet til sikker fastgørelse af solfangerne.

Anvendelsesbetingelser facadestativ

Montér kun facadestativet på bæredygtige vægopbygninger. Kontakt evt. en statiker for hjælp.

Facadestativet må kun monteres i en monteringshøjde på op til 20 m og indtil en snelast på maks. 2,0 kN/m².

3.2 Anvisningernes opbygning

Der skelnes mellem to niveauer, der markeres med signalford:



LIVSFARE

Angiver en fare, som produktet muligvis kan forårsage, og som kan medføre alvorlig legemsbeskadigelse eller endog død, hvis den ignoreres.



FARE FOR PERSONSKADER/ SKADER PÅ ANLÆGGET/ BYGNINGSSKADER

Henviser til en potentielt farlig situation, der kan medføre middelsvære eller lettere personskader eller materielle skader.

Yderligere symbol til markering af brugeranvisninger:



ANVISNING TIL MONTØREN

Her får du tips og nyttige oplysninger, som kan bruges til optimal indstilling og brug af anlægget.

3.3 Overhold disse sikkerhedsanvisninger



ADVARSEL!

LIVSFARE

på grund af styrt og nedfaldende dele.

- ▶ Træf passende forholdsregler til forebyggelse af ulykker ved arbejde på tage.
- ▶ Ved arbejde på tage er det altid vigtigt at sikre sig mod nedstyrtning.
- ▶ Bær altid vest med sikkerhedsline eller andet personligt beskyttelsesudstyr.
- ▶ Kontrollér, at monteringssettet og solfangerne sidder fast, når monteringen er afsluttet.



FORSIGTIG!

FARE FOR PERSONSKADER

Hvis du foretager ændringer på konstruktionen, kan det medføre kvæstelser og funktionsfejl.

- ▶ Foretag aldrig ændringer på konstruktionen.



FORSIGTIG!

FARE FOR PERSONSKADER

Hvis solfangerne og monteringsmaterialet er udsat for længere tids solstråling, er der fare for at brænde sig på disse dele.

- ▶ Bær altid vest med sikkerhedsline eller andet personligt beskyttelsesudstyr.
- ▶ Tildæk solfangeren (med f.eks. en presenning, som leveres som tilbehør) og monteringsmaterialet under monteringen, så de beskyttes mod høje temperaturer på grund af solstrålingen.

4 Før monteringen

4.1 Generelle anvisninger



ANVISNING TIL MONTØREN

Da tagdækkerfirmaer har erfaring med tagarbejde og faren for nedstyrtning, anbefaler vi at samarbejde med disse firmaer.

Indhent informationer om betingelserne på opsætningsstedet samt lokale forskrifter før monteringen.

Kontrollér

- ▶ at leveringen er fuldstændig og ubeskadiget.
- ▶ at tagkonstruktionen har tilstrækkelig bæreevne samt for skader (f. eks. utætte steder).
- ▶ bygningens højde, og bestem fastgørelsestypen for fladtagsstativerne (se kapitel 5.3 "Stabilisering af fladtagsstativer" side 21).
- ▶ den optimale placering for solfangerne. Tag højde for solindstrålingen (hældningsvinkel, sydlig orientering). Undgå skygge på grund af høje træer eller lignende, og anbring solfangeren, så den følger bygningens form (f.eks. flugtning med vinduer, døre etc.).
- ▶ Opstillingsfladens stabilitet. Fjern grus eller lignende.



ANVISNING TIL MONTØREN

Brug kun originale dele fra producenten, og udskift omgående defekte dele.



ANVISNING TIL MONTØREN

Lad en tagdækker udføre vanskelige tagreparationer.

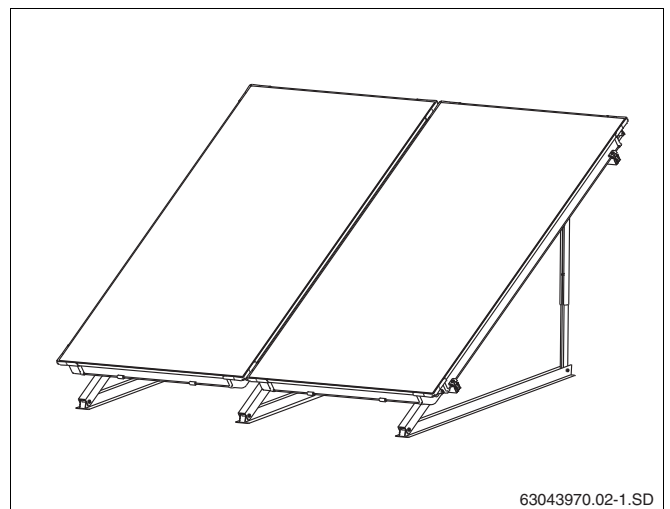


Fig. 1 Samlet visning solfangerpar, fladtagsmontering

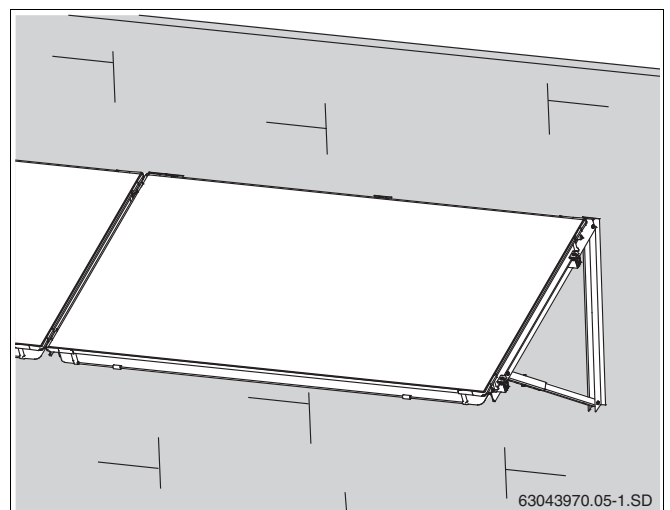


Fig. 2 Samlet visning solfangerpar, facademontering

4.2 Beskrivelse af komponenterne

4.2.1 Monteringsæt til solfangerne

Monteringsættene bruges til at holde og fastgøre solfangerne med.

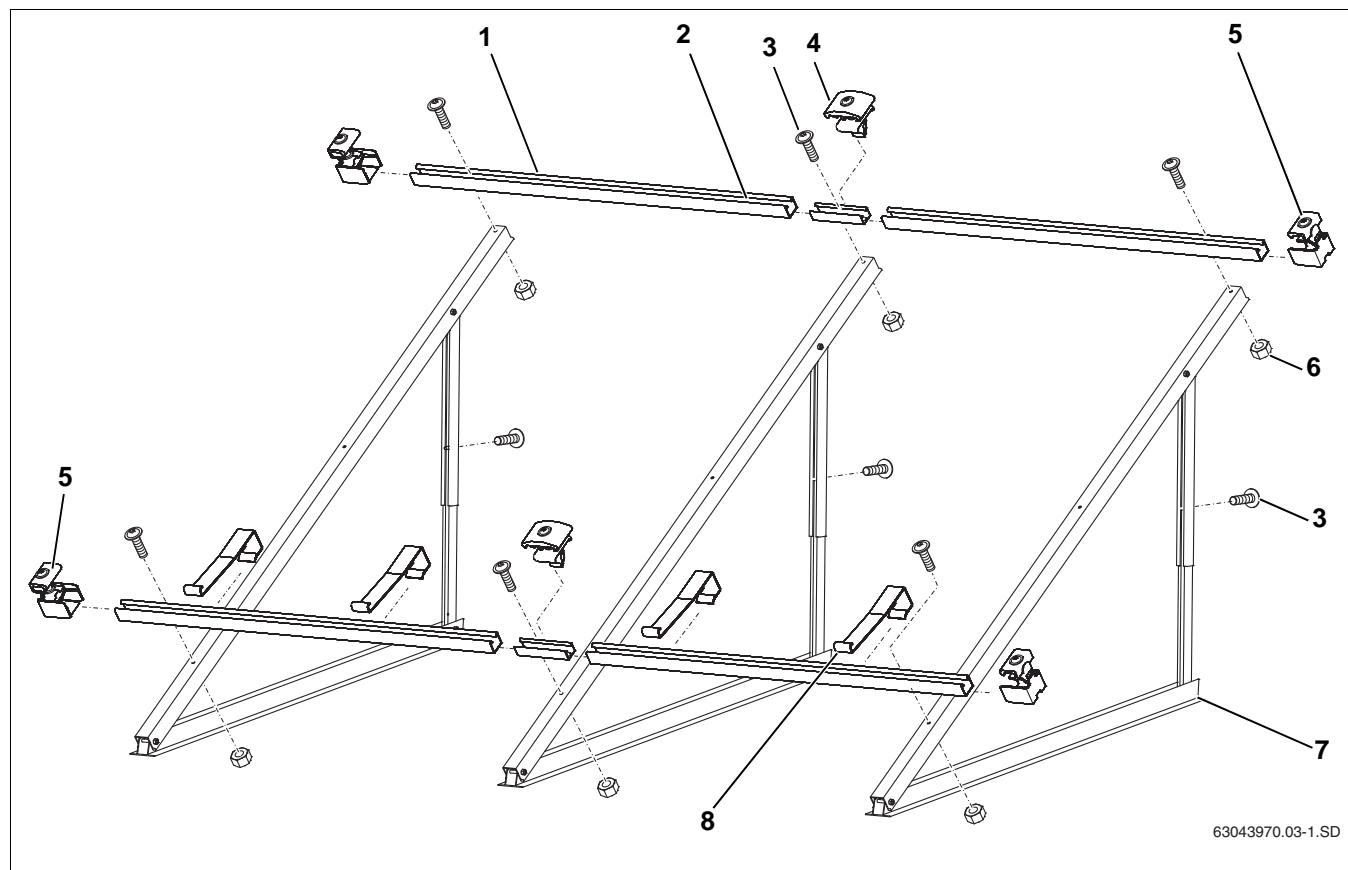


Fig. 3 Monteringsæt til 2 solfanger – 1 grundssæt, 1 udvidelsessæt

Grundssæt, til hvert solfangerfelt og til den første solfanger (fig. 3):

Pos. 1:	Profilskinne	2 x
Pos. 3:	Skrue M8x20	6 x
Pos. 5:	Opspændingsanordning til solfanger, én side	4 x
Pos. 6:	Møtrik M8	4 x
Pos. 7:	Solfangerstøtte	2 x
Pos. 8:	Nedskridningssikring	2 x

Udvidelsessæt, til alle øvrige solfanger (fig. 3):

Pos. 1:	Profilskinne	2 x
Pos. 2:	Stikforbinder med gevindstifter	2 x
Pos. 3:	Skrue M8x20	3 x
Pos. 4:	Dobbeltsidet opspændingsanordning til solfanger	2 x
Pos. 6:	Møtrik M8	2 x
Pos. 7:	Solfangerstøtte	1 x
Pos. 8:	Nedskridningssikring	2 x



ANVISNING TIL MONTØREN

Afhængigt af, hvordan fladtagsstativet anvendes, kan det være nødvendigt med ekstrastøtter og ekstra-profilskinner, til hvilke der henvises til i andre kapitler.

4.2.2 Hydraulisk forbindelse

Til den hydrauliske tilslutning skal der bruges et tilslutnings sæt og et forbindelsessæt mellem solfangerne.

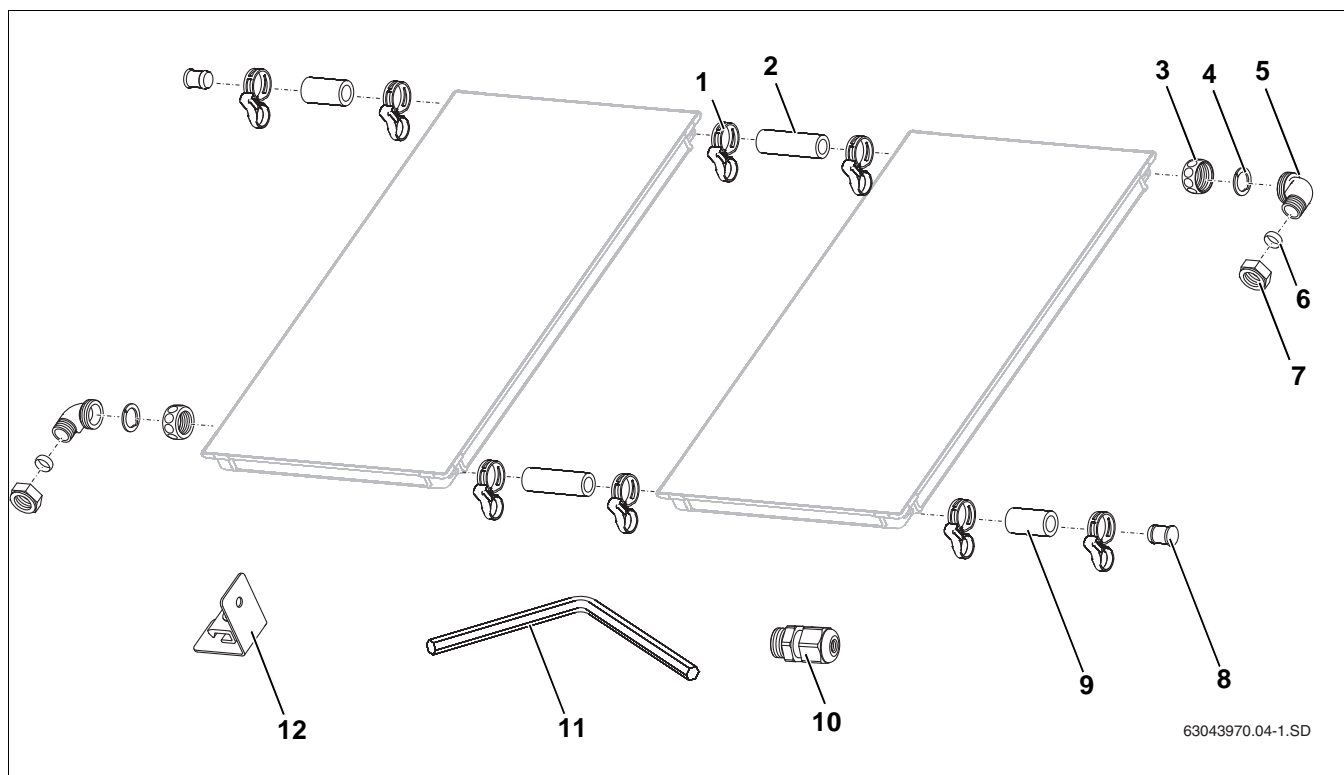


Fig. 4 Tilslutnings sæt og forbindelsessæt (vist med 2 lodrette solfangere)

Tilslutnings sæt, for hver solfanger (fig. 4):

Pos. 1: Fjederbånd (1 som reserve)	5 x	Pos. 8: Blindprop	2 x
Pos. 3: Møtrik G1	2 x	Pos. 9: Solvarmeslange 55 mm	2 x
Pos. 4: Klemskive	2 x	Pos. 10: Klemforskrunding til solfangerføler	1 x
Pos. 5: Vinkel	2 x	Pos. 11: Nøgle SW 5	1 x
Pos. 6: Klemring 18 mm	2 x	Pos. 12: Holder til fremløbsledning	2 x
Pos. 7: Omløber $\frac{3}{4}$	2 x		

Forbindelsessæt mellem solfangerne, for hver solfanger (i to transporthjørner, fig. 5):

Pos. 1: Fjederbånd	4 x
Pos. 2: Solvarmeslange 95 mm lang	2 x

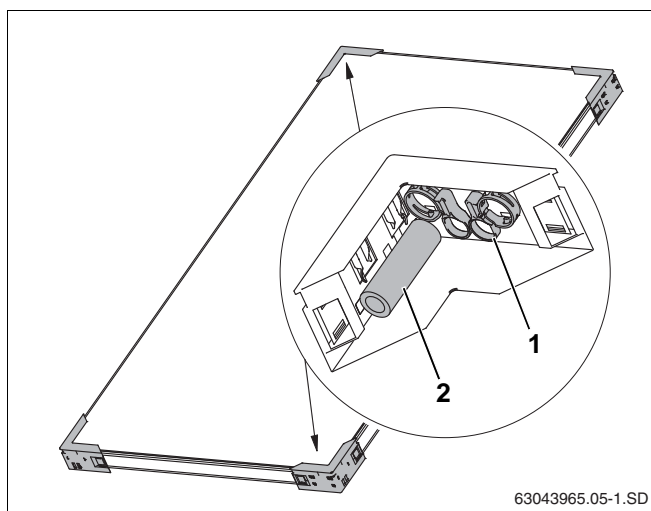


Fig. 5 To transporthjørner med et forbindelsessæt

4.3 Øvrige nødvendige hjælpemidler

- Vaterpas
- Murersnor
- Hævert
- Vest med sikkerhedsline
- Materiale til rørisolering
- Stillads
- Tagdækkerstige eller udstyr til skorstensfejararbejde
- Kran eller lift
- Værktøj til fastgørelse på opsætningsstedet

4.4 Transport og opbevaring

Samtlige komponenter er beskyttede med transportemballager.



ANVISNING TIL MONTØREN

Bortskaf transportemballagerne med det miljøvenlige recyclingsystem.

Transportbeskyttelse for solfangertilslutninger

Solfangernes tilslutninger er beskyttede mod tilskadekomst med kunststofkapper.



FORSIGTIG!

SKADER PÅ ANLÆGGET

som følge af beskadigede tætningsplader.

- ▶ Fjern først kunststofkapperne (fig. 6, **pos. 1**) lige før monteringen.

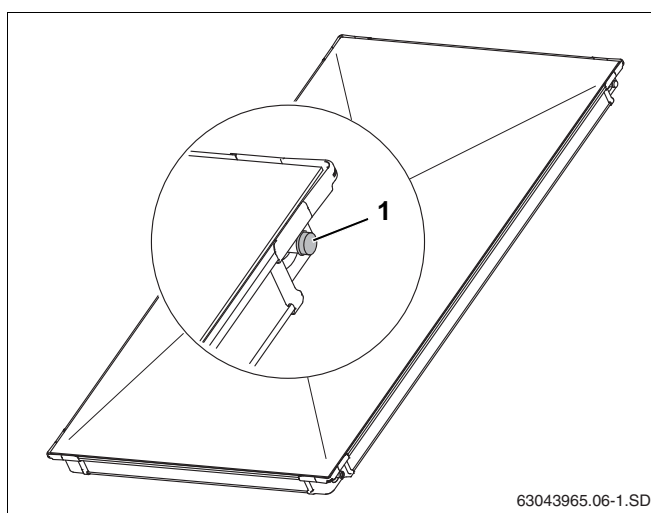
Opbevaring

Solfangerne må udelukkende opbevares tørt.



ANVISNING TIL MONTØREN

Solfangerne må ikke opbevares udenfor uden beskyttelse mod regn.



63043965.06-1.SD

Fig. 6 Kunststofkapper på solfangertilslutninger

4.5 Teknisk dokumentation

Solvarmeanlægget består af forskellige komponenter (fig. 7), som indeholder de nødvendige dokumentationer til montering, betjening og vedligeholdelse. Tilbehørsdele har egne separate dokumentationer.

- Pos. 1:** Solfanger: Monteringsvejledning til montering på fladtag er vedlagt tilslutningssettet
- Pos. 2:** Pumpestation: Monteringsvejledningen er vedlagt pumpestationen
- Pos. 3:** Beholder: Monteringsvejledningen er vedlagt beholderen

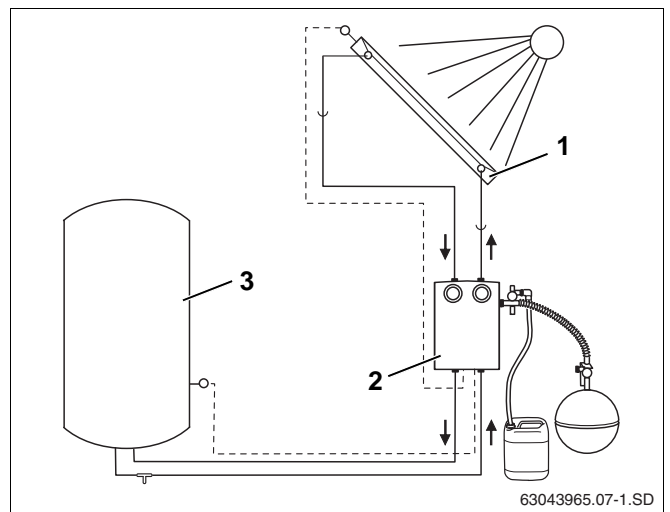


Fig. 7 Solvarmekomponenter

4.6 Bestemmelse af solfangernes hældningsvinkel

Hældningsvinklen, som skal vælges til solfangerne, er afhængig af det ønskede anvendelsesområde. Den kan indstilles med teleskopskinnerne (fig. 8).

4.6.1 Bestemmelse af anvendelsesområde

De forskellige anvendelsesområder for solvarmeanlæg har hældningsvinkelområder, som garanterer optimalt solvarmeudbytte afhængigt af årstiden.

Anvendelsesområde	Hældningsvinkelområde
Varmt vand	30–45°
Varmt vand + rumopvarmning	45–60°
Varmt vand + svømmebassin	30–45°
Varmt vand + rumopvarmning + svømmebassin	45–60°

Tab. 3 Anvendelsesområder, hældningsvinkelområde

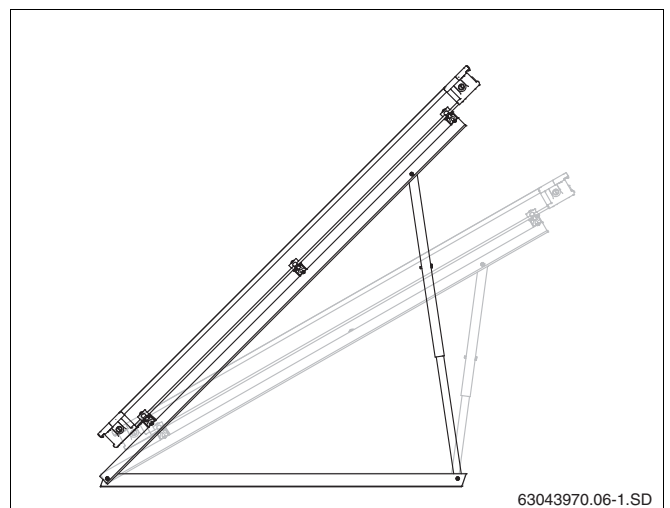


Fig. 8 Solfangerens hældningsvinkel på et fladtag

4.6.2 Tage med hældning

Ved tage, som hælder en smule mod syd, skal vinklen for taghældningen trækkes fra hældningsvinklen. Ved tage, som hælder en smule mod nord, skal taghældningens vinkel lægges til hældningsvinklen (fig. 9).



ADVARSEL!

LIVSFARE

Hvis der er fare for, at der kan samle sig større mængder sne bag solfangerne (på siden af rygningen), skal dette forhindres ved montering af passende snegitre på stedet.



FORSIGTIG!

SKADER PÅ ANLÆGGET

på grund af kraftig vind. På fladtag med hældning skal fladtagsstativerne fastgøres på stedet.

- ▶ Lad en tagdækker udføre monteringen på fladtag med hældning.

4.6.3 Facader

De vandrette solfangerstøtter kan både anvendes som fladtags- og facadestativ.



ADVARSEL!

LIVSFARE

på grund af nedstyrtende solfangere ved forkert anvendelse.

- ▶ Solfangerens hældningsvinkel (fig. 10, **pos. 1**) i forhold til vandret skal være mellem 45° og 60° (eller solfangerens hældningsvinkel fig. 10, **pos. 2** skal være mellem 30° og 45°).

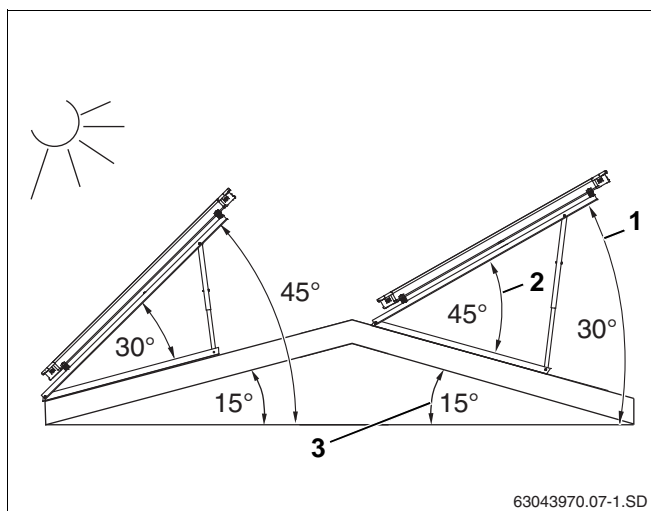


Fig. 9 Solfangerens hældningsvinkel på et fladtag

Pos. 1: Hældningsvinkel (absolut vinkel i forhold til vandret)

Pos. 2: Hældningsvinkel solfanger

Pos. 3: Taghældning

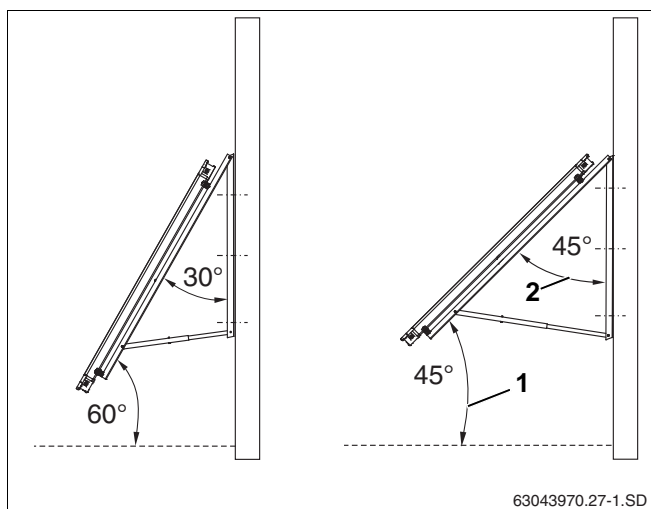


Fig. 10 Solfangerens hældningsvinkel på facade

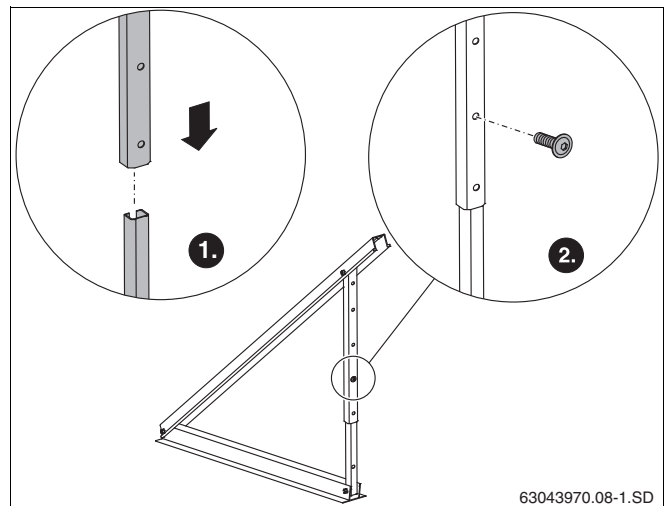
Pos. 1: Hældningsvinkel (absolut vinkel i forhold til vandret)

Pos. 2: Hældningsvinkel solfanger

4.6.4 Montering af teleskopskinner

Med teleskopskinnerne kan der indstilles forskellige hældningsvinkler.

- ▶ Vælg hullerne på de øverste og nederste teleskopskinne som vist i fig. 12 og fig. 13.
- ▶ Sæt teleskopskinnerne ind i hinanden, og fastgør dem med skruen M8 × 20 (fig. 11).



63043970.08-1.SD

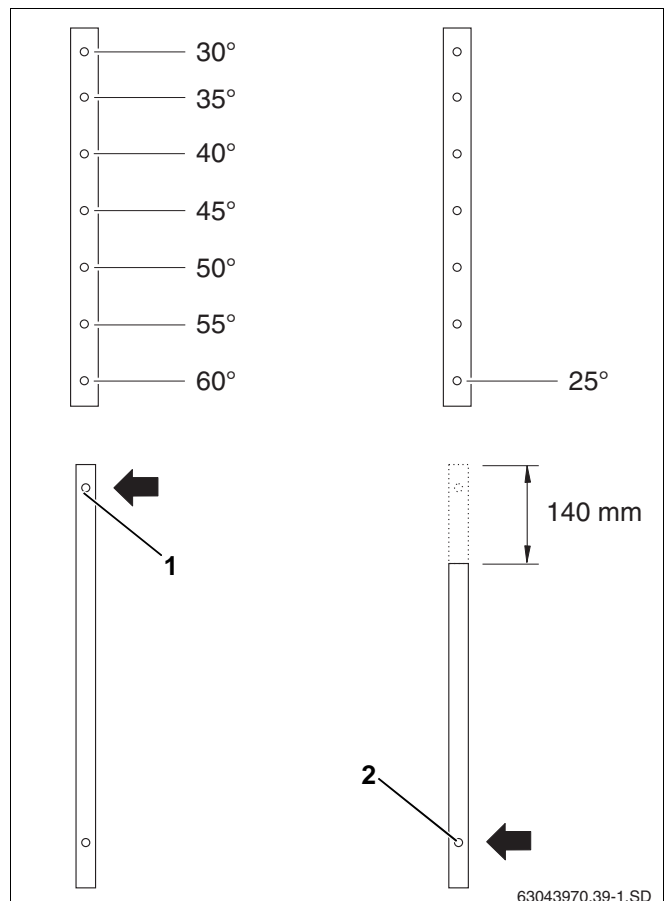
Fig. 11 Forbindelse af teleskopskinnerne



ANVISNING TIL MONTØREN

Brug til den lodrette montering det øverste hul på den nederste teleskopskinne til solfangerhældningsvinklen på 30° til 60° (fig. 12, **pos. 1**).

Til hældningsvinklen på 25° skal den nederste skinne afkortes med 140 mm og det nederste hul benyttes (fig. 12, **pos. 2**).



63043970.39-1.SD

Fig. 12 Indstilling af hældningsvinkel til lodrette solfangere



ANVISNING TIL MONTØREN

Brug til den vandrette montering det øverste hul på den nederste teleskopskinne til solfangerhældningsvinklen på 35° til 60° (fig. 13, **pos. 3**).

Til hældningsvinklerne på 25° og 30° skal den nederste skinne afkortes med 140 mm og det nederste hul benyttes (fig. 13, **pos. 2**).



ADVARSEL!

LIVSFARE

på grund af nedstyrtende solfangere ved forkert anvendelse.

- ▶ Ved facademontage må der kun anvendes positionerne for solfangerhældningsvinklerne 30°, 35°, 40° og 45° (fig. 13, **pos. 1**).

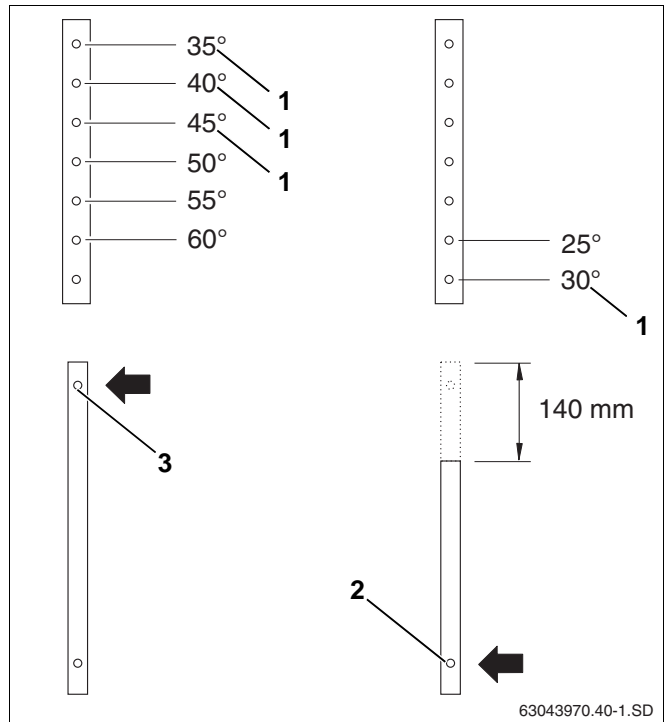


Fig. 13 Indstilling af hældningsvinkel til vandrette solfangere

4.7 Beregning af pladsbehov

4.7.1 Bestemmelse af afstanden mellem solfangerrækkerne

Minimumafstanden mellem solfangerrækkerne bestemmes af solfangerens hældningsvinkel.



ANVISNING TIL MONTØREN

Ved felter med flere rækker skal afstand X (fig. 14) mellem rækkerne være af en størrelse, så der ikke er skyggeområder.

Brug tabellens værdier, eller beregn den nødvendige afstand (planlægningsdokumenterne).

Hældningsvinkel i solfanger	Afstand X	
	Montering lodret	Montering vandret
25°	4,74 m	2,63 m
30°	5,18 m	2,87 m
35°	5,58 m	3,09 m
40°	5,94 m	3,29 m
45°	6,26 m	3,46 m
50°	6,52 m	3,61 m
55°	6,74 m	3,73 m
60°	6,90 m	3,82 m

Tab. 4 Afstandens afhængighed af hældningsvinklen og den minimale solstand (17°)

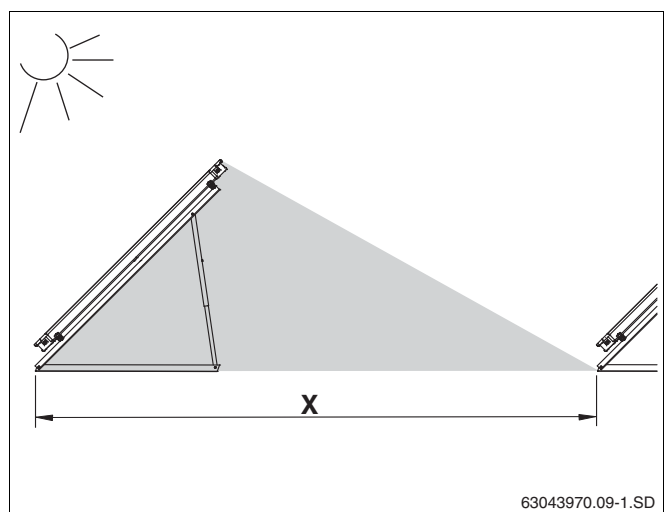


Fig. 14 Vist med skygge – afstand X

4.7.2 Vurdering af pladsbehovet



FORSIGTIG!

SKADER PÅ ANLÆGGET

på grund af vindsug og trykspidser i kantområderne på fladtage.

- Før montering skal der være en afstand på minimum én meter mellem fladtagsstativerne og fladtagets kant (fig. 15).

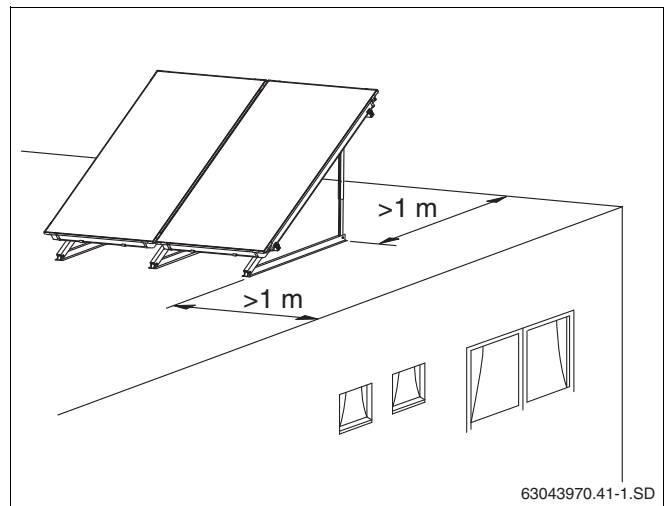


Fig. 15 Afstand fra tagets kant

Planlæg tilstrækkeligt opstillingsareal til de forskellige monterings typer (vandret, lodret).

Målene (tab. 5 og tab. 6) refererer til tagarealet, som skal være til disposition.

Målangivelserne til pladsbehovet er solfangerens rene bredde. Beregn endvidere 0,5 m til højre og venstre for solfangeren til rørledningsføringen.

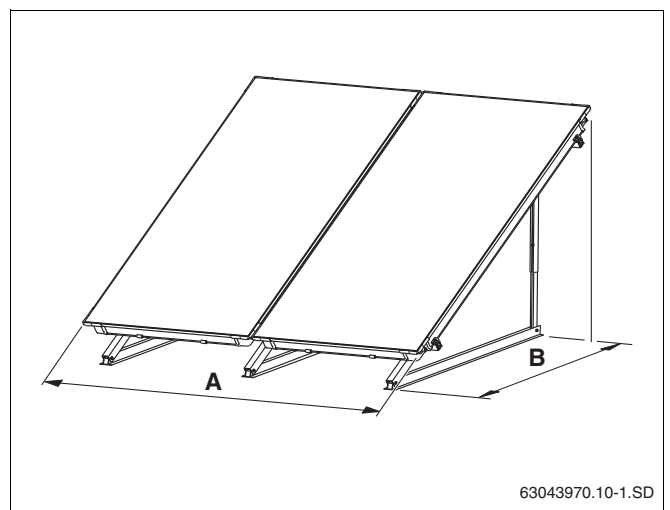


Fig. 16 Pladsbehov solfangere – lodret udførelse

Pladsbehov ved lodrette solfangere:

Antal solfangere	Mål A	Hældningsvinkel	Mål B
2	2,34 m	25°	1,84 m
3	3,51 m	30°	1,75 m
4	4,68 m	35°	1,68 m
5	5,85 m	40°	1,58 m
6	7,02 m	45°	1,48 m
7	8,19 m	50°	1,48 m
8	9,36 m	55°	1,48 m
9	10,53 m	60°	1,48 m
10	11,70 m		

Tab. 5 Pladsbehov lodret monterede solfangere

Pladsbehov ved vandrette solfangere:

Antal solfangere	Mål A	Hældningsvinkel	Mål B
2	4,18 m	25°	1,06 m
3	6,28 m	30°	1,02 m
4	8,38 m	35°	0,96 m
5	10,48 m	40°	0,91 m
6	12,58 m	45°	0,85 m
7	14,68 m	50°	0,85 m
8	16,78 m	55°	0,85 m
9	18,88 m	60°	0,85 m
10	20,98 m		

Tab. 6 Pladsbehov vandret monterede solfangere

5 Montering af fladtags- og facadestativ



ADVARSEL!

LIVSFARE

Ved arbejde på tage er det altid vigtigt at sikre sig mod nedstyrtning.



ADVARSEL!

FARE FOR PERSONSKADER

på grund af styrt og nedfaldende dele.

- ▶ Træf passende forholdsregler til forebyggelse af ulykker ved arbejde på tage.
- ▶ Bær altid vest med sikkerhedsline eller andet personligt beskyttelsesudstyr.



ANVISNING TIL MONTØREN

Overhold forskrifterne til forebyggelse af ulykker (UVV) og alle sikkerhedsanvisningerne i denne vejledning ved arbejde på tage.

Det skal være sikkert at stå på opstillingsarealet, så derfor skal grus og lignende fjernes derfra.



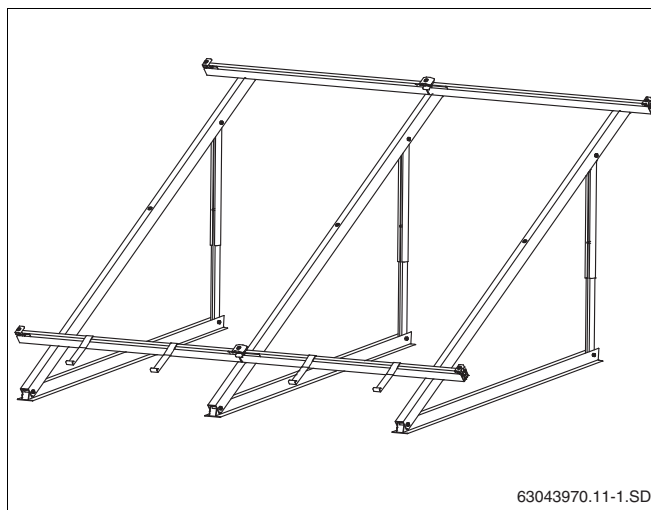
ANVISNING TIL MONTØREN

Læg almindelige byggemåtter ud til at lægge profilerne på, så tagets overflade beskyttes. Tætningslaget må ikke beskadiges.

Monteringsprincippet gælder også for fladtagsstativet ved vandrette solfangere.

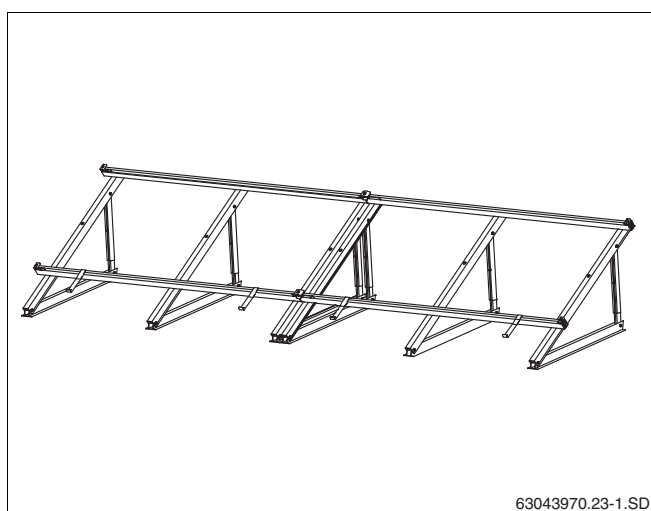
Efterfølgende beskriver vi monteringen af fladtagsstativerne til lodrette solfangere. De vandrette solfangere monteres på samme måde.

Hvis der forekommer afvigelser, vises det med en henvisning.



63043970.11-1.SD

Fig. 17 Lodrette fladtagsstativer til 2 solfangere



63043970.23-1.SD

Fig. 18 Vandrette fladtagsstativer til 2 solfangere

5.1 Afstand mellem solfangerstøtterne ved bundforankring på stedet

Afstanden mellem solfangerstøtterne (midt/midt, angivelser i mm) er afhængig af:

- solfangermodellen (lodret, vandret)
- og af den maksimale sne- og vindbelastning.



ANVISNING TIL MONTØREN

Afstanden mellem solfangerstøtterne skal overholdes nøje, så profilskinnerne kan monteres bagefter.

5.1.1 Grundudførelse

Til den første solfanger skal der bruges 2 solfangerstøtter. Til alle efterfølgende solfanger skal der bruges yderligere en solfangerstøtte (fig. 19). Til alle efterfølgende vandrette solfanger skal der bruges yderligere 2 solfangerstøtter (fig. 21).

Grundudførelsen kan anvendes til følgende belastninger:

- maks. 20 m bygningshøjde (monteringshøjde)
- maks. 2,0 kN/m² snelast

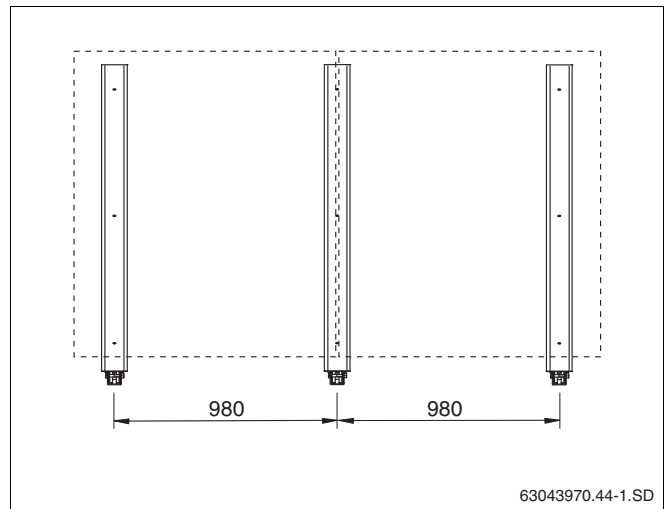


Fig. 19 Grundudførelse for 2 lodrette solfangere

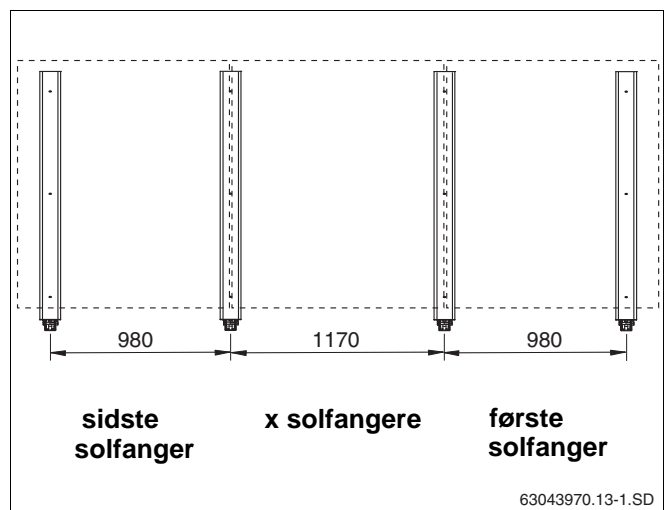


Fig. 20 Grundudførelse for 3 lodrette solfangere

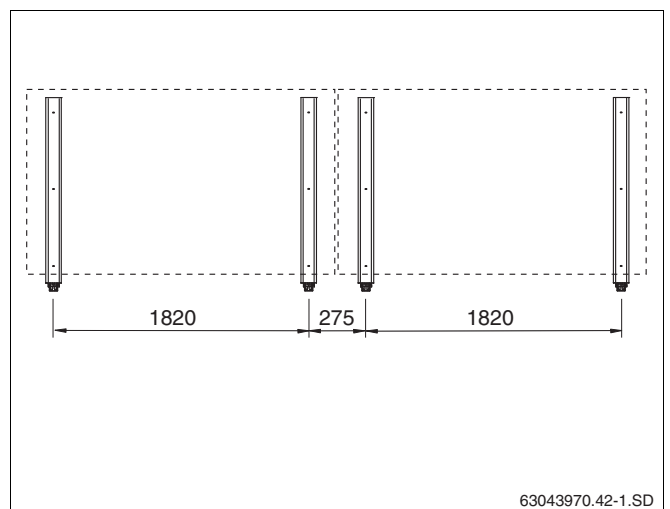


Fig. 21 Grundudførelse for 2 vandrette solfangere

5.1.2 Udførelse med ekstrastøtte (tilbehør)

Ved større belastninger er det nødvendigt med en ekstrastøtte (og ekstra profilskinner, side 26) til den anden og alle øvrige solfangere ved lodret montering (fig. 22). Denne udførelse kan anvendes til følgende belastninger:

- maks. 100 m bygningshøjde (monteringshøjde)
- maks. 3,8 kN/m² snelast



ANVISNING TIL MONTØREN

Ved den vandrette montering kan der med grundudførelsen (fig. 21, men med ekstraskinne side 26) realiseres en maks. bygningshøjde på 100 m og en maks. snelast på 3,8 kN/m².

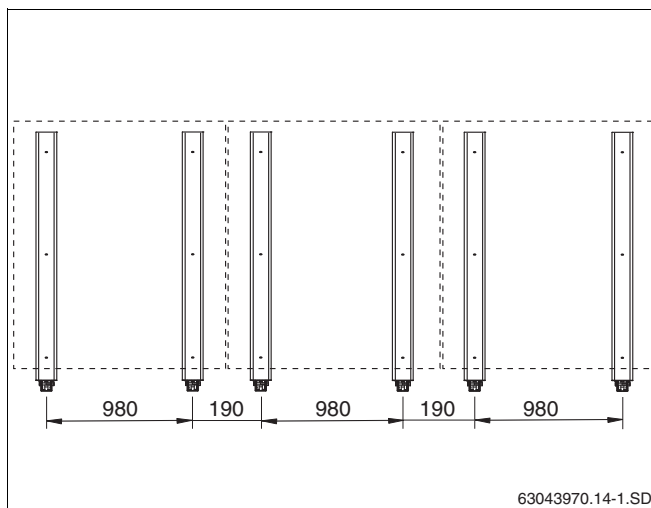


Fig. 22 Ekstrastøtter til 3 lodrette solfangere

5.2 Afstand mellem solfangerstøtterne ved trykkar (tilbehør)

Afstanden mellem solfangerstøtterne (midt/midt, angivelser i mm) er afhængig af:

- solfangermodellen (lodret, vandret)
- og af den maksimale sne- og vindbelastning.

Ved lodret montering skal der opstilles en ekstrastøtte ved den 4., 7. og 10. solfanger (fig. 23, **pos. 1**).



ANVISNING TIL MONTØREN

Afstanden mellem solfangerstøtterne skal overholdes nøje, så profilskinne kan monteres.

5.2.1 Grundudførelse

Grundudførelsen kan anvendes til følgende belastninger:

- maks. 20 m bygningshøjde (monteringshøjde)
- maks. 2,0 kN/m² snelast

Solfanger-antal	Mål A	Mål B	Mål C
4	381 mm	–	–
5	381 mm	–	–
6	571 mm	–	–
7	571 mm	381 mm	–
8	571 mm	381 mm	–
9	571 mm	571 mm	–
10	571 mm	571 mm	381 mm

Tab. 7 Afstand mellem ekstrastøtterne

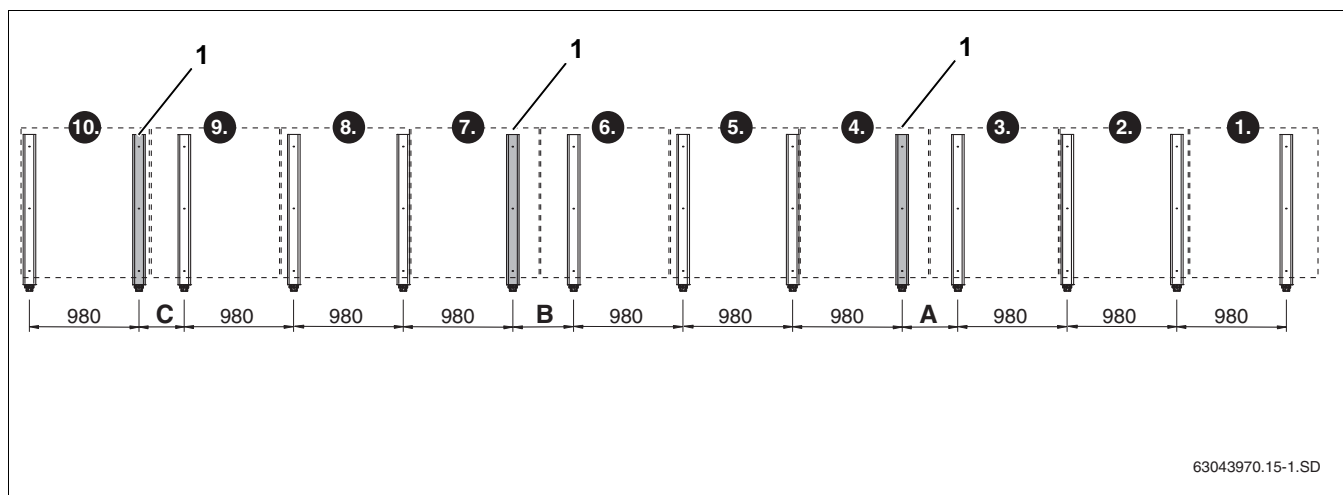


Fig. 23 Grundudførelse for 10 lodrette solfangere (angivelser i mm)



ANVISNING TIL MONTØREN

Den vandrette montering kan udelukkende foretages med ekstrastøtten (tilbehør).

Ved den vandrette montering skal der monteres 3 solfangerstøtter til hver solfanger (fig. 24).

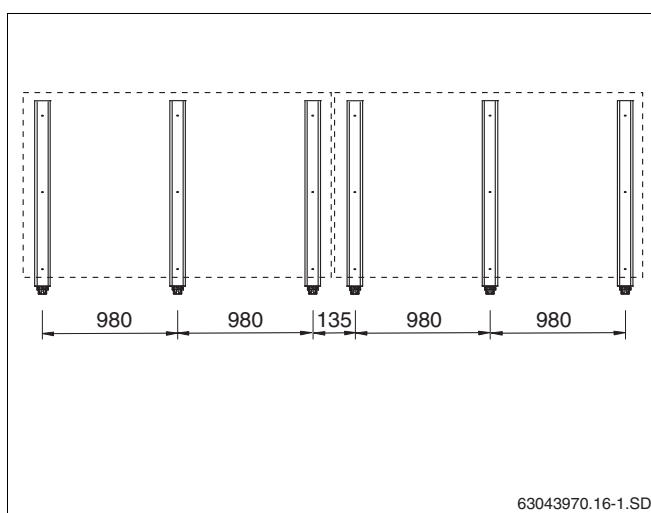


Fig. 24 Grundudførelse for 2 vandrette solfangere

5.2.2 Udførelse til maksimal belastning (tilbehør, fig. 25)

Ved højere belastninger er det endvidere nødvendigt med wiresikringer (side 22) og ekstraskinner (side 26). Denne udførelse kan anvendes til følgende belastninger:

- maks. 100 m bygningshøjde (monteringshøjde)
- maks. 3,8 kN/m² snelast



ANVISNING TIL MONTØREN

Afstandene mellem de vandrette solfangerstøtter til maks. belastninger kan ses i fig. 24.

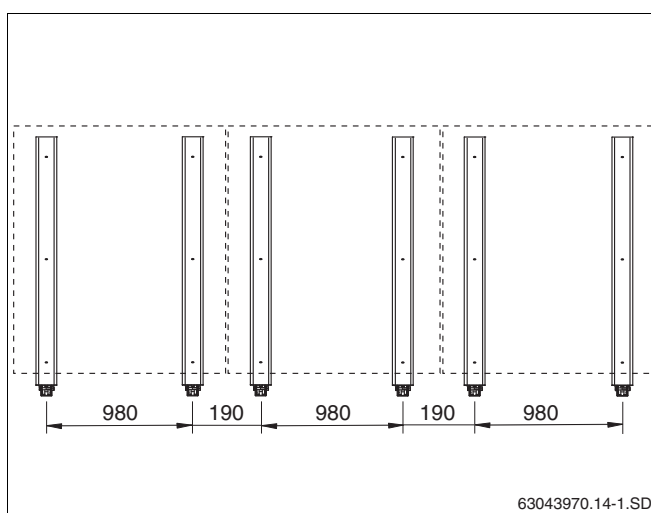


Fig. 25 Udførelse til maksimal belastning, 3 lodrette solfangere

5.3 Stabilisering af fladtagsstativer

De efterfølgende angivelser refererer til en enkelt solfanger. Grundlag for angivelserne er DIN 1055, del 4 "Lastantagelser for byggeri".

Grundlæggende er der 3 mulige fastgørelsestyper til enkelte fladtagsstativer til sikring mod at glide eller tippe som følge af vindens påvirkning:

- Sikring af fladtagsstativ med bundforankringer (fastgørelse på stedet).
- Fladtagsstativ i tryk med betonplader, grus eller lignende (trykkrav nødvendigt).
- Fladtagsstativ i tryk med betonplader, grus eller lignende (trykkrav nødvendigt) og evt. ekstrasisikring med wiresikring.

Ved alle fastgørelsestyper skal der tages højde for tagets statik.



ANVISNING TIL MONTØREN

Med grus i trykkarrene er et maks. tryk på 320 kg pr. solfanger muligt (tab. 8).



ANVISNING TIL MONTØREN

Ved den følgende tabel skal der også tages højde for afstanden mellem de ekstra solfangerstøtter og deres antal (kapitel 5.1 "Afstand mellem solfangerstøtterne ved bundforankring på stedet").

Stabilisering af solfanger					
Bygningshøjde	Vindhastighed	Bundforankring	Tryk	Wiresikring	
				Sikring mod at tippe	Sikring mod at glide
		Antal og type skruer ²	Vægt (f.eks. betonplader)	Vægt (f.eks. betonplader)	Maksimal trækraft på wirer
0 m til 8 m	102 km/h	2 × M8/8.8	270 kg	180 kg	1,6 kN
over 8 m til 20 m	129 km/h	2 × M8/8.8	450 kg	320 kg	2,5 kN
over 20 m til 100 m ¹	151 km/h	3 × M8/8.8	–	450 kg	3,3 kN

Tab. 8 Værdier for nødvendig fastgøring ved solfanger

1 Kun med ekstraskinne

2 Pr. solfangerstøtte

5.3.1 Fastgøring på stedet af fladtagsstativ med bundforankring

Fladtagsstativet kan fastgøres med bundforankringer. Som eksempel beskrives fastgøringen på dobbelt-T-holdere (fig. 26, **pos. 3**).

Underkonstruktionen på anvendelsesstedet skal dimensioneres, så solfangerne kan modstå vindens og sneens kræfter.

På anvendelsesstedet skal det være muligt med en fastgørelse, som stabiliserer konstruktionen og ikke beskadiger taget.



SKADER PÅ ANLÆGGET

FORSIGTIG!

på grund af ændringer ved fladtagsstativets konstruktion.

- ▶ Gennembor f.eks. ikke fladtagsstativernes profiler.

- ▶ Overfør afstanden mellem hullerne på den nederste profil (fig. 26, **pos. 2**) til dobbelt-T-holderne, og bor huller, der passer.
- ▶ Sæt skruerne (se tab. 8 og fig. 26, **pos. 1**) gennem profilerne og dobbelt-T-holderne, og skru fast med møtrik og underlagsskive.

5.3.2 Fastgørelse af fladtagsstativ med tryk

- ▶ Stil solfangerstøtterne op (se kapitel 5.1 "Afstand mellem solfangerstøtterne ved bundforankring på stedet").
- ▶ Læg trykkarreene (fig. 27, **pos. 2**) i de nederste profiler (fig. 27, **pos. 1**) og ind i hinanden (fig. 27, **pos. 3**).
- ▶ Læg betonplader eller lignende i trykkarreene (nødvendig vægt se tab. 8).

5.3.3 Ekstrasikring af fladtagsstativ med wiresikring

Fladtagsstativet med trykkar kan endvidere sikres med wirer.

Vælg wiresikringen efter den belastning, der kan forventes (se tab. 8).

- ▶ Fastgør solfangeren på anvendelsesstedet med mindst 2 trådwirer (fig. 28, **pos. 1**) til skruen på den nederste profil og derefter på et egnet sted på taget.

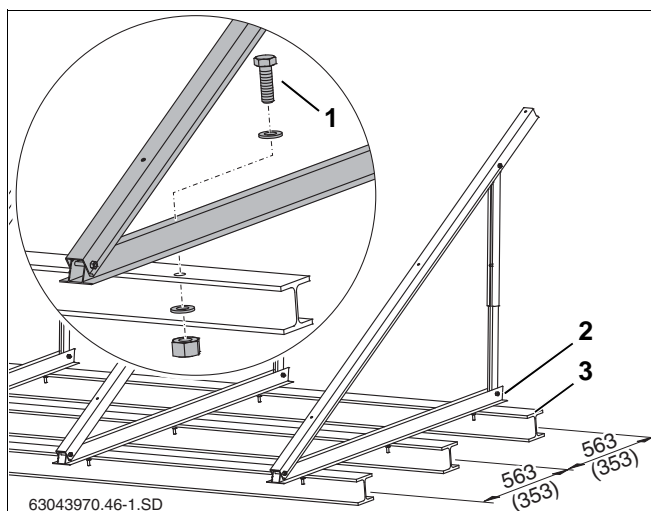


Fig. 26 Fladtagsstativ på dobbelt-T-holder, mål i mm (værdi i parentes = vandret udførelse)

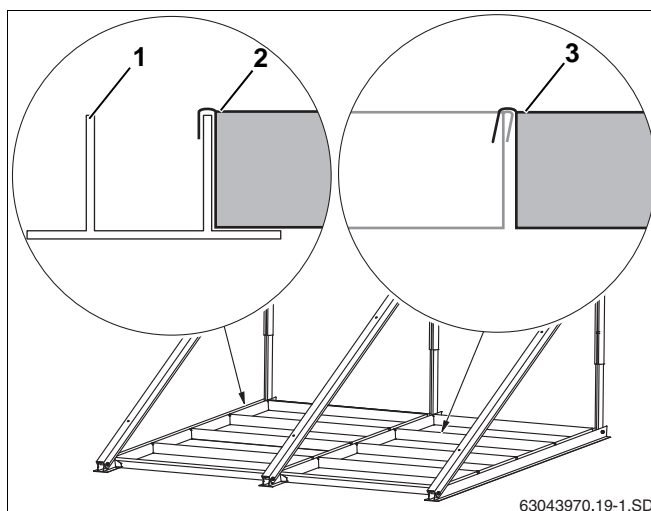


Fig. 27 Pr. solfanger 4 trykkar

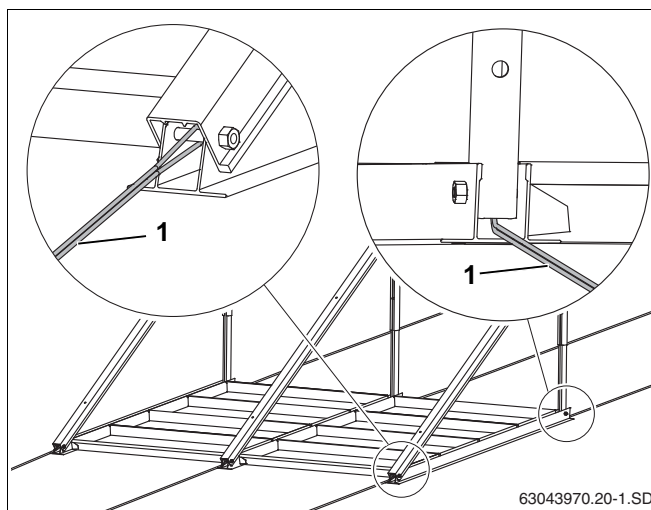


Fig. 28 Fladtagsstativ med wiresikring

5.4 Montering af facadestativ

De vandrette solfangerstøtter kan også anvendes til facademonteringen.



ADVARSEL!

LIVSFARE

på grund af nedstyrtende solfangere ved forkert anvendelse.

- ▶ Kun vandrette solfangerstøtter er tilladte til facademontering.
- ▶ Montering på facade er kun tilladt indtil en bygningshøjde på maksimalt 20 m (vindhastighed = 129 km/h) og indtil en snelast på maksimalt 2,0 kN/m².
- ▶ Hver solfangerstøtte skal fastgøres med 3 skruer (tab. 9) på anvendelsesstedet på de dertil beregnede borer.
- ▶ Montering er kun tilladt på en lukket facade, hvor vinden ikke kan trænge igennem.
- ▶ Kontrollér fastgørelsesvæggens bæreevne (underlaget), før facadestativet monteres. Kontakt evt. en statiker for hjælp.
- ▶ Facadestativets beskaffenhed må ikke ændres.
- ▶ Der må ikke lægges genstande i facadestativets mellemrum.
- ▶ Der må ikke fastgøres beklædning på solfangerne.

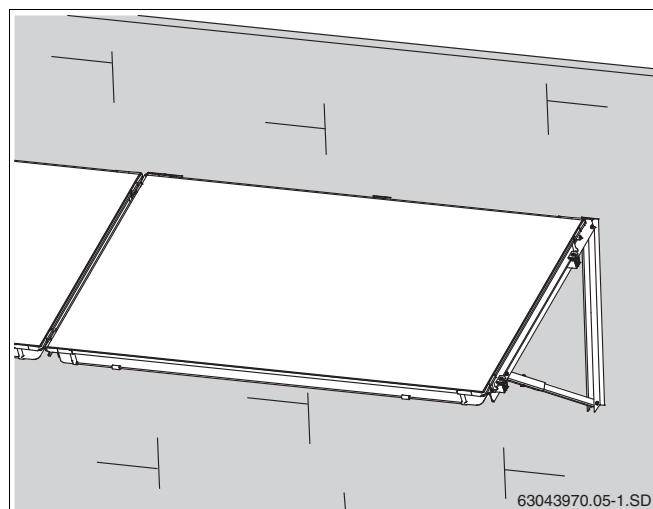


Fig. 29 Facadestativ

- ▶ Dimensionér fastgørelsen på følgende måde:

Væggens opbygning ³	Skruer/dyvlere pr. solfangerstøtte	Afstand fra facadens kant
Stålbeton min. B25 (min. 120 mm)	3 × UPAT MAX Express-anker, type MAX 8 (A4) ¹ og 3 × underlagsskiver ² efter DIN 9021	> 100 mm
	3 × Hilti HST-HCR-M8 ¹ eller HST-R-M8 ¹ og 3 × underlagsskiver ² efter DIN 9021	> 100 mm
Underkonstruktion af stål (f. eks. dobbelt-T-bærere)	3 × M8 (4.6) og 2 × underlagsskiver ² efter DIN 9021	–

Tab. 9 Fastgørelsesmateriale

- 1 For hver dyvel/skrue skal der kunne optages en trækraft på mindst 1,63 kN eller en veritkalkraft (forskydningskraft) på mindst 1,56 kN.
- 2 3 × skruens diameter = underlagsskivens udvendige diameter.
- 3 Murværk på forespørgsel.

- Fastgør hver solfangerstøtte med 3 skruer (se tab. 9, fig. 30, **pos. 1**) på facaden ved siden af hinanden.

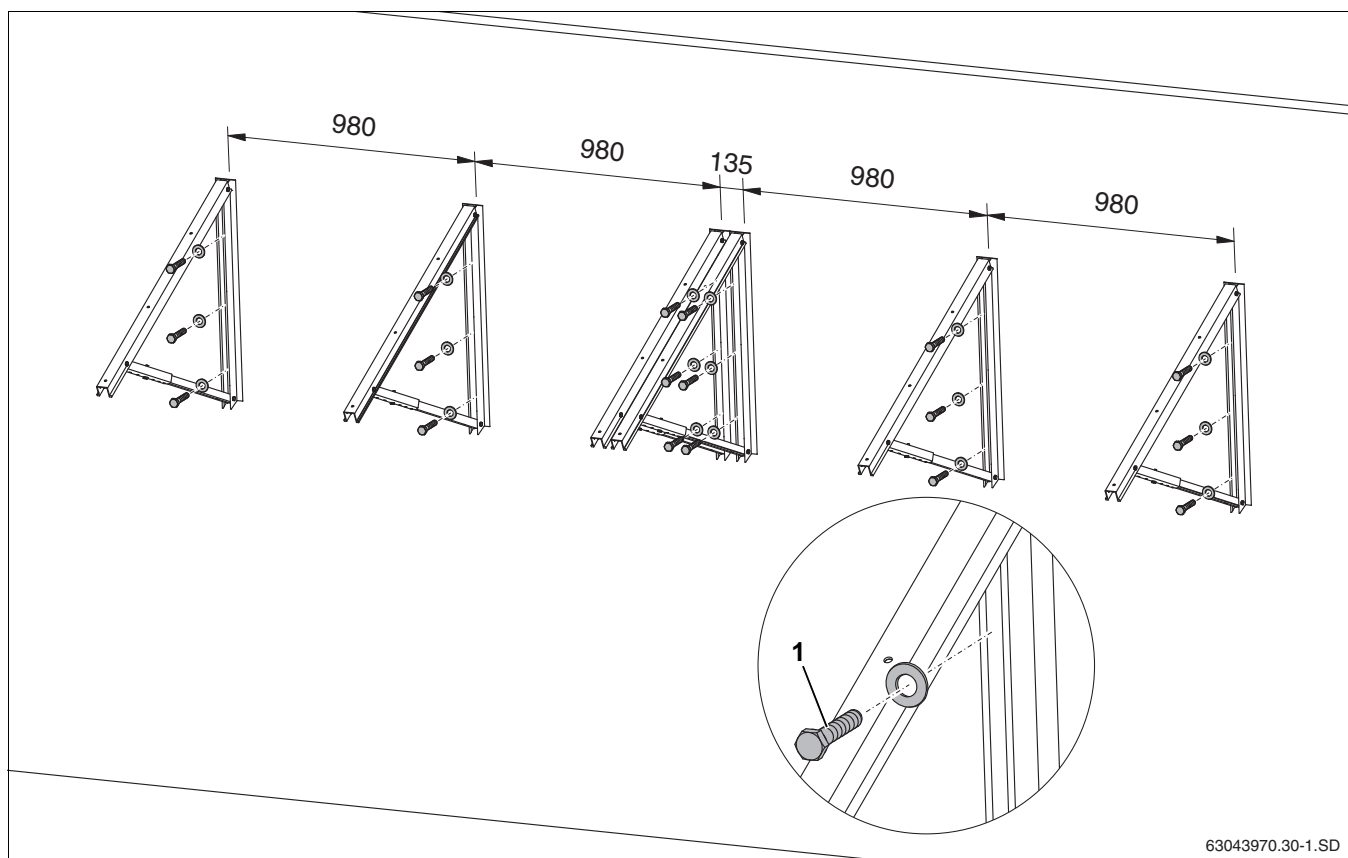


Fig. 30 Placering af solfangerstøtter på facaden til 2 solfangere (angivelser i mm)

5.5 Montering af profils Skinner

Profils Skinnerne skal forbindes med hinanden med stikforbindere. Til hver solfanger er der en profils skinne foroven og forneden.

5.5.1 Forbindelse af profils Skinner

- ▶ Sæt stikforbinderne (fig. 31, **pos. 1**) ind i begge profils Skinner (fig. 31, **pos. 2**) indtil anslag.
- ▶ Stram begge formonterede gevindstifter M10 (fig. 31, **pos. 3**) i stikforbinderen med nøgle SW5 for at låse.

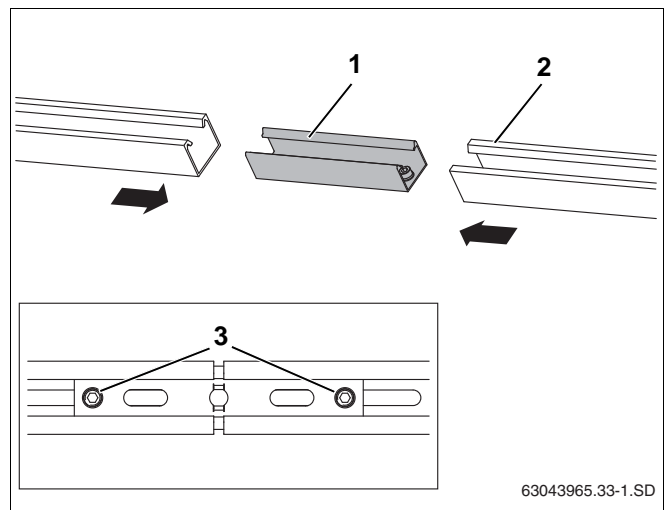


Fig. 31 Forbindelse af profils Skinner

5.5.2 Montering af profils Skinner

Positioneringen af profils Skinnerne er afhængig af,

- om monteringen er lodret eller vandret
- samt af afstanden mellem solfangerstøtterne.

Begynd med fastgørelse af profils Skinnerne ved bundforankringer på følgende måde:

	Bundforankring	
	Grundudførelse	Ekstrastøtte
Lodret:	Placering: stikforbinderens hul i midten (fig. 32, pos. 1)	Placering: 2. langhul fra højre (fig. 32, pos. 3)
Vandret:	Placering: 3. langhul fra højre (fig. 32, pos. 2)	--

Tab. 10 Placering for nederste og øverste profils Skinner ved bundforankringer

Begynd med fastgørelse af profils Skinnerne ved trykkar på følgende måde:

	Trykkar	
	2 solfangere	3 til 10 solfangere
Lodret:	Placering: stikforbinderens hul i midten (fig. 33, pos. 1)	Placering: 6. langhul fra højre (fig. 33, pos. 2)
Vandret:	Placering: 2. langhul fra højre (fig. 33, pos. 3)	Placering: 2. langhul fra højre (fig. 33, pos. 3)

Tab. 11 Placering for nederste og øverste profils Skinner ved trykkar

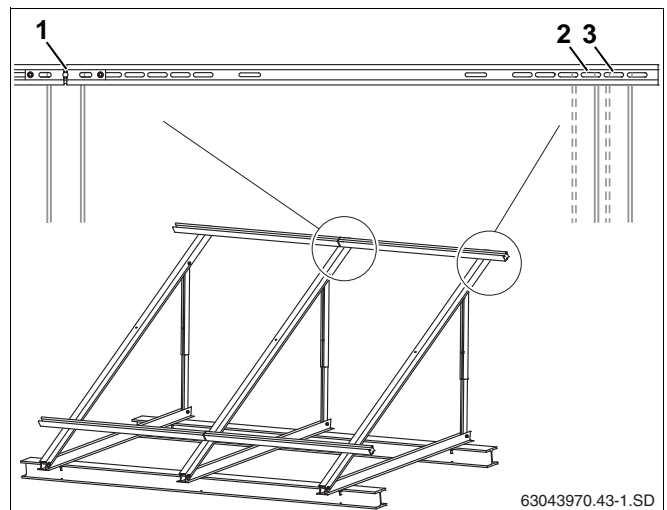


Fig. 32 Justering af profils Skinnerne ved bundforankring på stedet

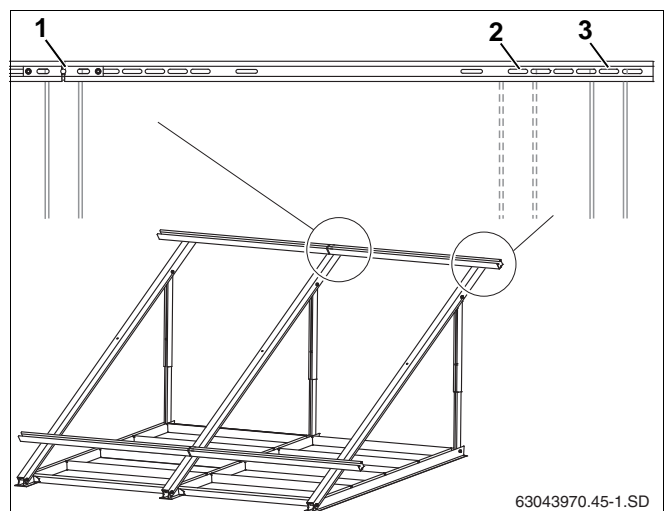
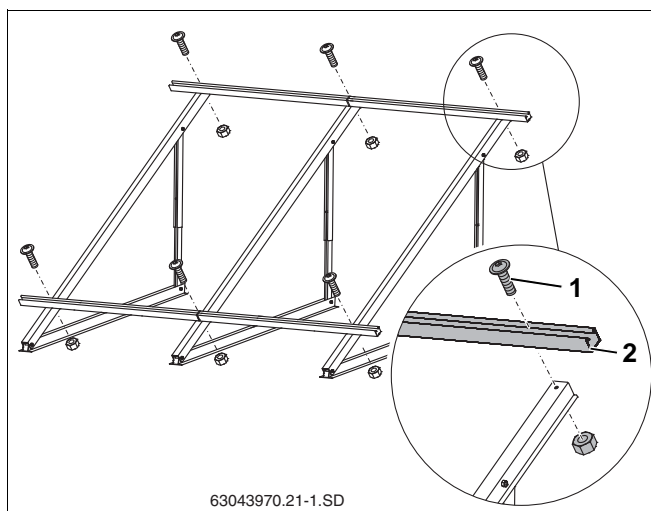


Fig. 33 Justering af profils Skinnerne ved trykkar

- ▶ Stram de formonterede profilskiner (fig. 34, **pos. 2**) let med skrueerne M8×20 (fig. 34, **pos. 1**), så profilskinerne stadig kan justeres.
- ▶ Placér den øverste og nederste profilskinne, så de flugter på siden.
- ▶ Stram skrueerne.



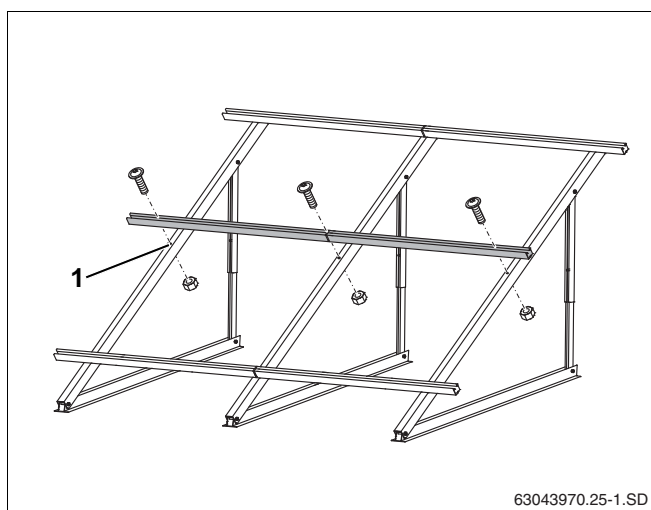
63043970.21-1.SD

Fig. 34 Montering af profilskiner (her: til 2 lodrette solfanger)

5.5.3 Montering af endnu en profilskinne (tilbehør)

Hvis solfangerfeltet udsættes for større belastninger (over 20 m bygnings- eller monteringshøjde og/eller over 2,0 kN/m² snelast), skal der monteres ekstraskinner.

- ▶ Fastgør de ekstra profilskiner som beskrevet i kapitel 5.5.2 "Montering af profilskiner" i profilens midterste hul (fig. 35, **pos. 1**).
- ▶ Anbring profilskinerne, så de flugter på siden.
- ▶ Stram skrueerne.



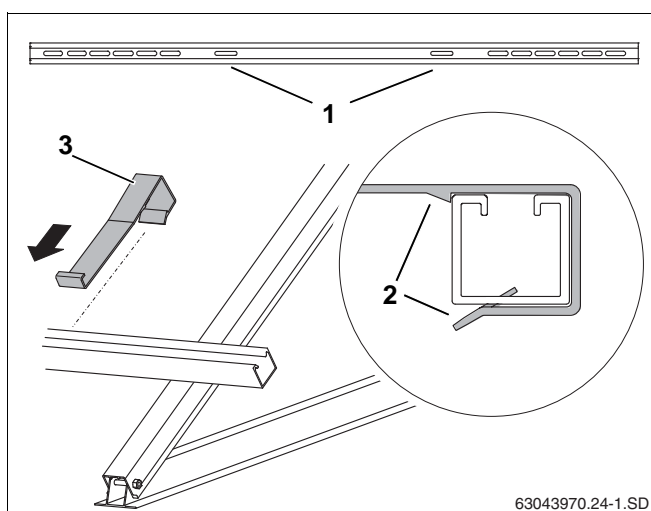
63043970.25-1.SD

Fig. 35 Montering af endnu en profilskinne

5.5.4 Montering af nedskridningssikringer

Til hver solfanger skal der fastgøres 2 nedskridningssikringer på de nederste profilskiner, så solfangerne ikke kan skride ned.

- ▶ Sæt nedskridningssikringerne (fig. 36, **pos. 3**) ind i hvert af de indvendige langhuller (fig. 36, **pos. 1**) udefra over profilskinerne, så de går i indgreb (fig. 36, **pos. 2**).



63043970.24-1.SD

Fig. 36 Opsætning af nedskridningssikring

Pos. 1: Fastgørelshuller til nedskridningssikringerne

Pos. 2: Indgreb for nedskridningssikring

Pos. 3: Nedskridningssikring

6 Montering af solfangere

Når monteringen af solfangerne begyndes, skal følgende sikkerheds- og brugeranvisninger overholdes.



ADVARSEL!

LIVSFARE

på grund af styrt og nedfaldende dele.

- ▶ Træf passende forholdsregler til forebyggelse af ulykker ved arbejde på tage.
- ▶ Ved arbejde på tage er det altid vigtigt at sikre sig mod nedstyrtning.
- ▶ Bær altid vest med sikkerhedsline eller personligt beskyttelsesudstyr.
- ▶ Kontrollér, at monteringssettet og solfangerne sidder fast, når monteringen er afsluttet.



FORSIGTIG!

FARE FOR PERSONSKADER

ved afbrydelse af arbejdet.

- ▶ Fastgør solfangerne, så de ikke kan falde ned.
- ▶ Stabilisér solfangerfeltet.



FORSIGTIG!

SKADER PÅ ANLÆGGET

som følge af beskadigede tætningsplader.

- ▶ Fjern først kunststofkapperne på solfangertilslutningerne lige før monteringen.



ANVISNING TIL MONTØREN

Brug en lift til tagdækkerarbejde til monteringen, 3-punkts-sugegreb med tilstrækkelig bæreevne eller specielle bæregreb, som leveres som tilbehør (gør det lettere at løfte).



ANVISNING TIL MONTØREN

Under transporten eller monteringen kan solfangerne falde ned, hvis de ikke er fastgjort.

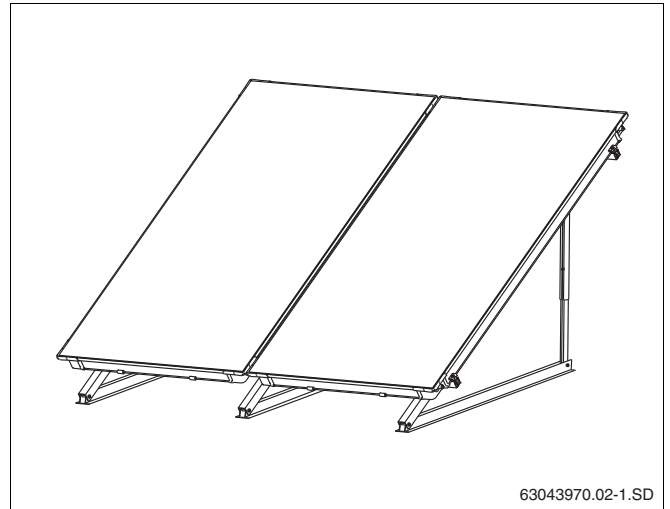


Fig. 37 Fladtagsmontering med 2 solfangere

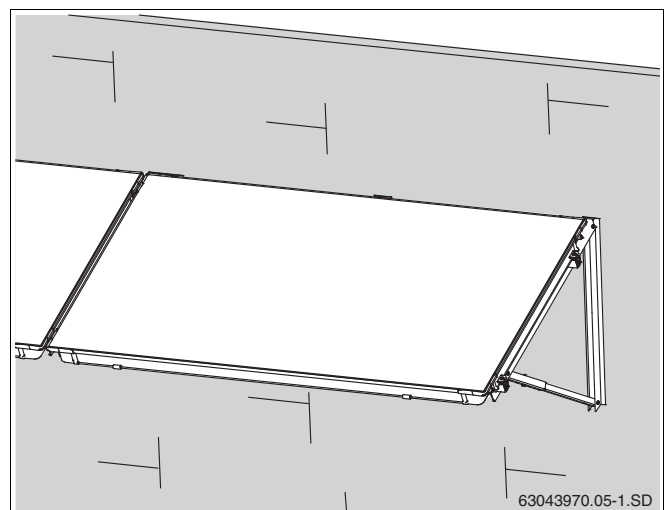


Fig. 38 Facademontering

6.1 Forberedelse af solfangermontering

Før den egentlige montering på fladtaget eller facaden begyndes, kan de korte solvarmeslanger og blindpropper formonteres på jorden, så arbejdet på taget bliver lettere.

Fjederbåndende skal monteres med sikringsringen, så solvarmeslangerne sikres.



FORSIGTIG!

SKADER PÅ ANLÆGGET

på grund af utætheder på solvarmeslangerne.

- Det skal sikres, at fjederbåndet har den rigtige position (fig. 39, **pos. 2**), før sikringsringen tages af (fig. 39, **pos. 1**). Hvis den efterfølgende løsnes med tænger, kan spændkraften forringes.



FORSIGTIG!

FARE FOR PERSONSKADER

Der må kun trækkes i sikringsringen, hvis fjederbåndet sidder over solvarmeslangen.

6.1.1 Hydraulisk tilslutning efter "Tichelmann"

Solfangerne skal rørforbindes efter Tichelmann-princippet. Derved opnås det, at der tilføres den samme volumenstrøm til alle solfangerne (fig. 40).



ANVISNING TIL MONTØREN

Fremløbsretningen kan være til højre (fig. 40) eller øverst til venstre (fig. 41). I denne vejledning vises fremløbsledningen på højre side.

Solfangerne skal monteres, så følergennemføringerne til montering af solfangerføleren (fig. 41, **pos. 1**) sidder foroven.



ANVISNING TIL MONTØREN

Hvis solvarmeanlægget skal udluftes med en automatisk udlufter (tilbehør) på anlæggets højeste punkt, skal fremløbsledningen lægges med stigning til udlufteren og returledningen med stigning til solfangerne.

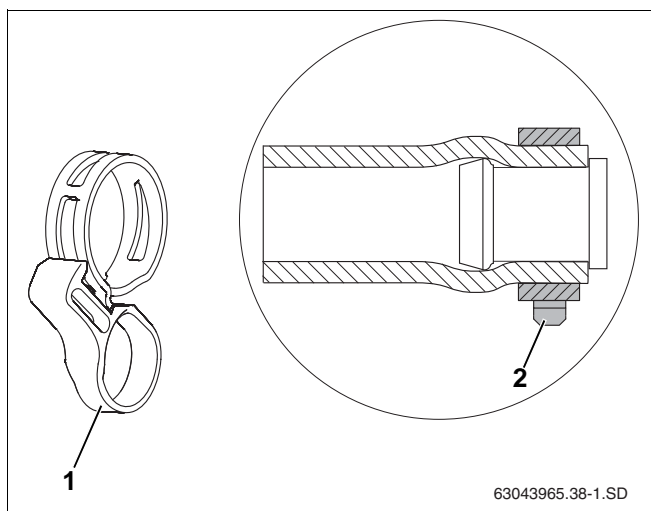


Fig. 39 Fjederbånd med sikringsring og på den formonterede blindprop i monteret tilstand

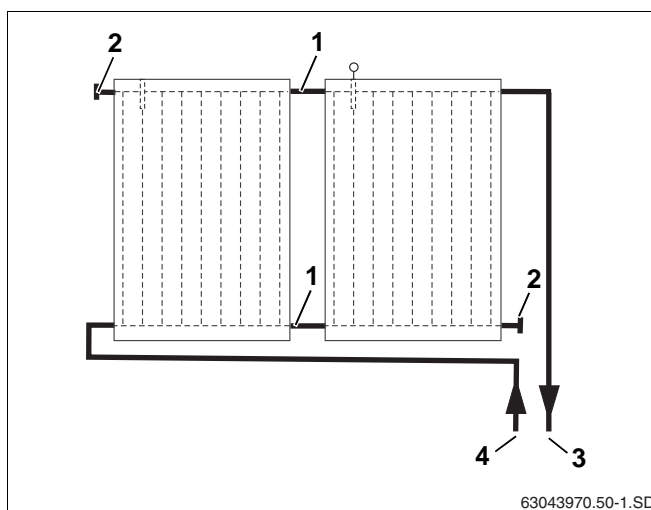


Fig. 40 Hydraulisk tilslutning – fremløbsledning højre

Pos. 1: Solvarmeslange 95 mm

Pos. 2: Solvarmeslange 55 mm og blindprop

Pos. 3: Fremløbsledning

Pos. 4: Returledning

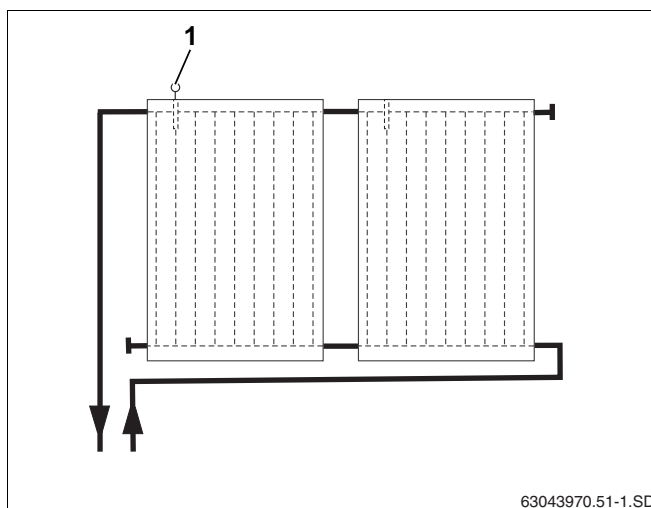


Fig. 41 Hydraulisk tilslutning – fremløbsledning venstre

6.1.2 Formontering af forbindelsessæt

Den hydrauliske forbindelse mellem to solfangere skabes med forbindelsessættet (solvarmeslanger 95 mm og fjederbånd fra transporthjørnerne).



ANVISNING TIL MONTØREN

Især ved lave temperaturer anbefaler vi, at solvarmeslangerne lægges i varmt vand, så monteringen gøres lettere.



ANVISNING TIL MONTØREN

På billederne er forbindelsessættet vist, så den første solfanger er monteret til højre.

- ▶ Afmontér plastkapperne (transportbeskyttelse) fra solfangertilslutningerne.
- ▶ Sæt 95 mm-solvarmeslanger (fig. 42, **pos. 2**) på de højre tilslutninger til den anden og alle øvrige solfangere.
- ▶ Skub fjederbåndene (fig. 42, **pos. 1**) over solvarmeslangen (det andet bånd sikrer senere tilslutningen til den anden solfanger).
- ▶ Træk i sikringsringen, når fjederbåndet sidder rigtigt, så forbindelsen sikres (fig. 42, **pos. 3**).

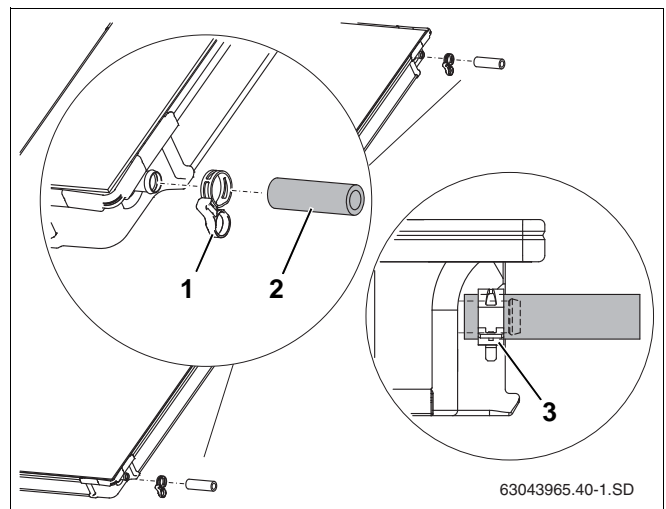


Fig. 42 Formontering af forbindelsessæt på anden solfanger

6.1.3 Montering af blindprop

For tilslutning af solfangerne behøves alle tilslutninger ikke, og de skal derfor lukkes.

- ▶ Afmontér plastkapperne (transportbeskyttelse) fra solfangertilslutningerne.
- ▶ Sæt 55 mm-solvarmeslangerne (fig. 43, **pos. 2**) med den formonterede blindprop på begge solfangerens ledige tilslutninger.
- ▶ Træk i sikringsringene, når fjederbåndene sidder rigtigt, så forbindelsen sikres.

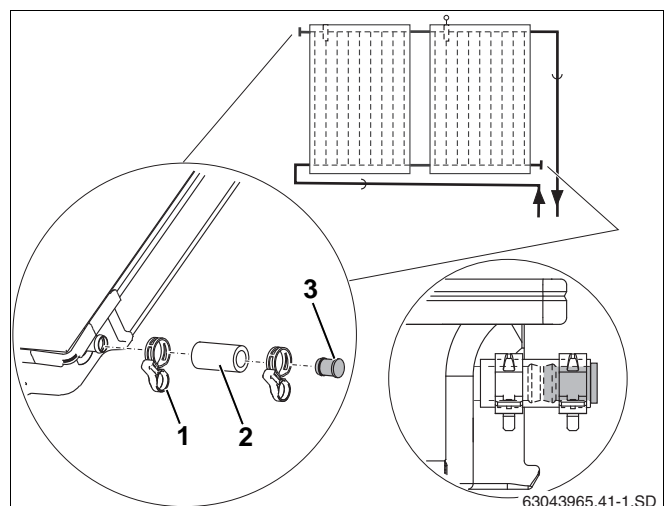


Fig. 43 Montering af blindprop og fjederbånd

Pos. 1: Fjederbånd

Pos. 2: Solvarmeslange 55 mm

Pos. 3: Blindprop

6.2 Fastgørelse af solfangere

Solfangerne fastgøres på profils Skinnerne med de ensidede opspændingsanordninger (fig. 44, **pos. 2**) ved start og slut på solfangerrækken og dobbeltsidede opspændingsanordninger (fig. 44, **pos. 1**) mellem solfangerne.

Endvidere forebygges det med nedskridningssikringer (fig. 44, **pos. 3**), at solfangeren glider ned.



ANVISNING TIL MONTØREN

Plastdelene på opspændingsanordningerne har ingen bærende funktion. De gør monteringen lettere.

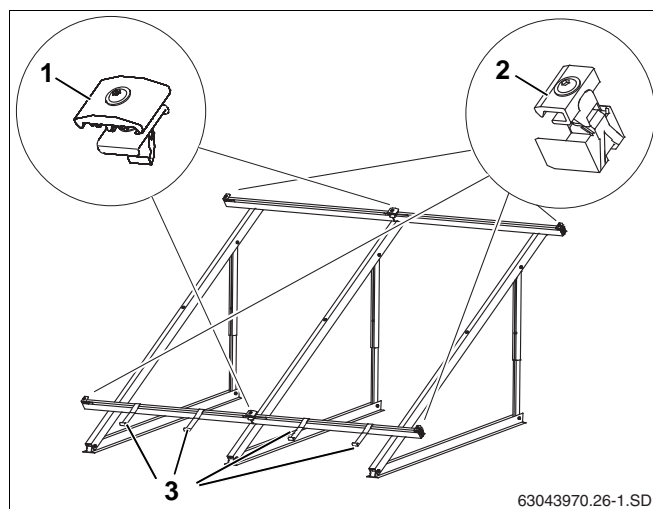


Fig. 44 Fastgørelseselementer til solfangeren

Indsætning af ensidet opspændingsanordning til højre

- ▶ Sæt de ensidede opspændingsanordninger (fig. 45, **pos. 1**) ind i profils Skinnerne på højre ende af solfangeren, indtil de går i indgreb i første langhul.



ANVISNING TIL MONTØREN

Montér først de ensidede opspændingsanordninger på venstre side af solfangerne efter montering af den sidste solfanger.

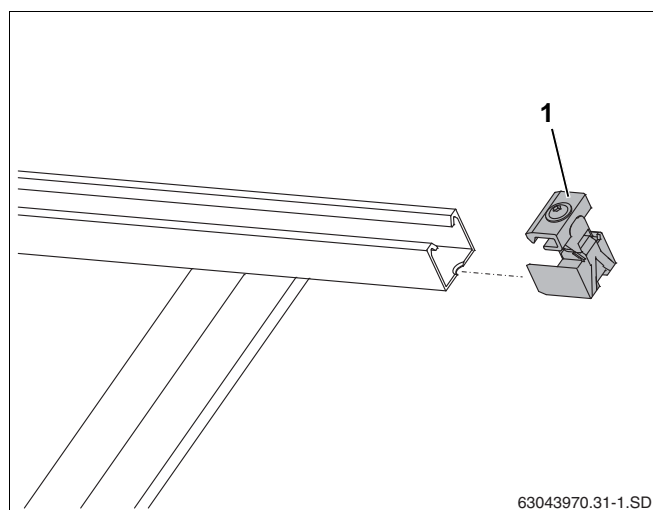


Fig. 45 Indsætning af ensidet opspændingsanordning

Påsætning af første solfanger

Læg solfangeren på profils Skinnerne, så følergennemføringen til optagelse af solfangerføleren er foroven. Begynd med at lægge solfangerne på profils Skinnerne på højre side.



FORSIGTIG!

FARE FOR PERSONSKADER

Vær altid to personer ved solfangermonteringen.

- ▶ Læg den første solfanger på profils Skinnerne, og lad den glide ind i nedskridningssikringerne (fig. 46, **pos. 2**) (fig. 46).

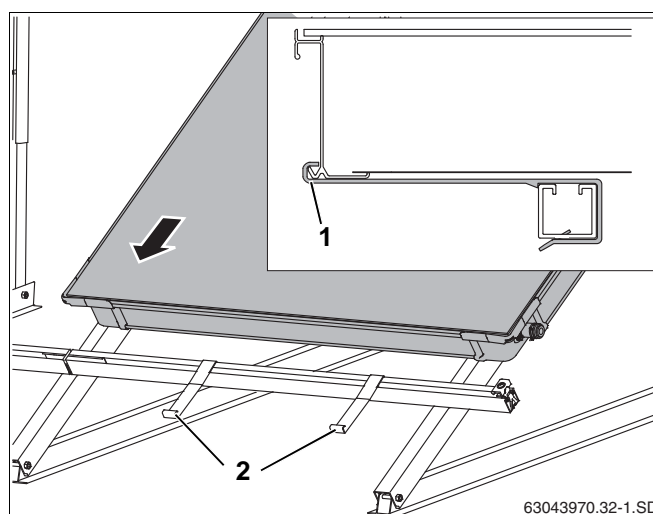


Fig. 46 Montering af første solfanger på profils Skinner

Den nederste solfangerkant skal ligge i nedskridningssikringens åbning (fig. 46, **pos. 1**).

- ▶ Skub forsigtigt solfangeren (fig. 47, **pos. 1**) på den ensidede opspændingsanordning, og juster vandret.
- ▶ Skru den ensidede opspændingsanordning fast med nøgle SW5 (fig. 47, **pos. 2**).



ANVISNING TIL MONTØREN

Når skruen strammes, brækker plastføringen på brudstederne.

Opspændingsanordningens nedholder (fig. 47, **pos. 2**) griber nu ind i den nederste solfangerkant.

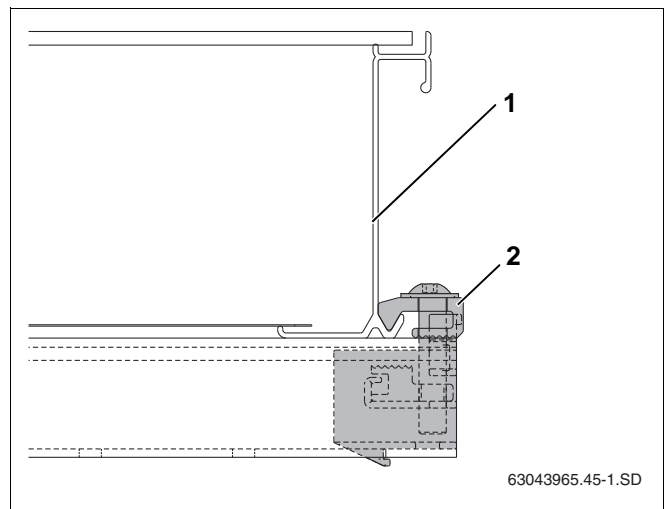


Fig. 47 Fastskruet ensidet opspændingsanordning

Pålægning af dobbeltsidet opspændingsanordning

- ▶ Læg den dobbeltsidede opspændingsanordning ind i profilsinnens og stikforbinderens åbning med møtrikken foran, så plast-afstandsholderen (fig. 48, **pos. 1**) griber om profilsinnene.
- ▶ Skub den dobbeltsidede opspændingsanordning hen til solfangerrammen.



ANVISNING TIL MONTØREN

Stram først skruen, når den anden solfanger er skubbet hen til den dobbeltsidede opspændingsanordning.

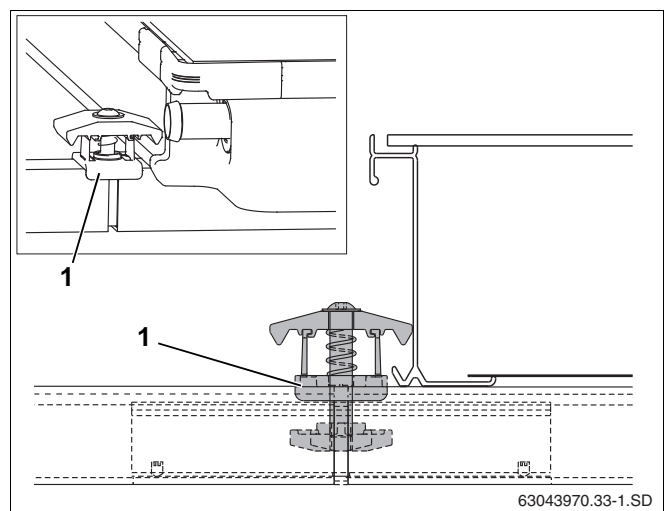


Fig. 48 Montering af dobbeltsidet opspændingsanordning

Påsætning af anden solfanger

- ▶ Læg den anden solfanger med de formonterede solvarmeslanger (fig. 49, **pos. 1**) på profilsinnerne, og lad den glide ind i nedskridningssikringerne.
- ▶ Skub det andet fjederbånd (fig. 49, **pos. 3**) på solvarmeslangen.
- ▶ Skub solfangeren hen til den første solfanger (fig. 49, **pos. 2**), så de formonterede solvarmeslanger skubbes på den første solfangers venstre tilslutninger.

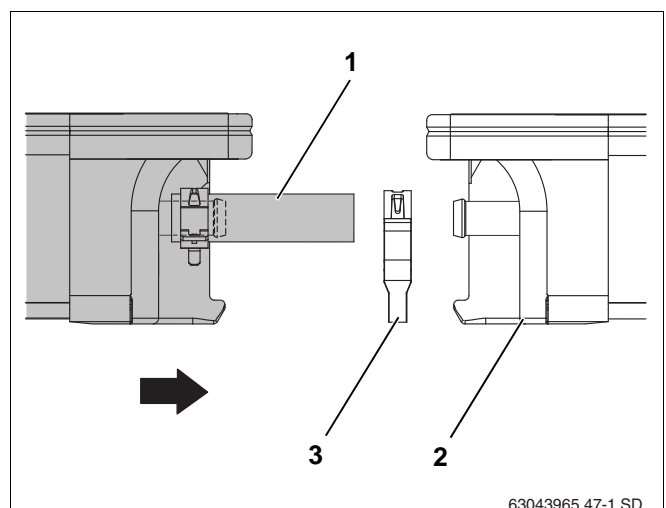


Fig. 49 Den anden solfanger skubbes hen til den første

- ▶ Skub fjederbåndet hen over solfangertilslutningens kant, og træk i sikringsringen.



FORSIGTIG!

SKADER PÅ ANLÆGGET

på grund af usikrede solvarmeslanger og blindpropper.

- ▶ Fastgør alle solvarmeslanger på solfangertilslutningen med et fjederbånd (fig. 50).

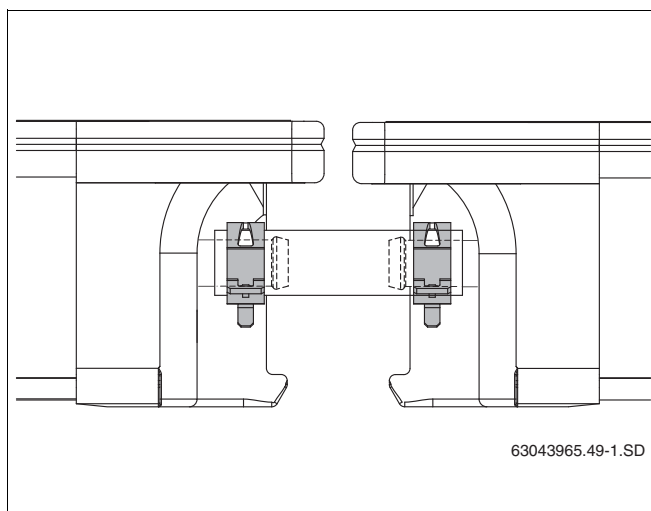


Fig. 50 Solvarmeslange med fastgjorte fjederbånd

- ▶ Stram skruen til den dobbeltsidede opspændingsanordning med nøgle SW5.



ANVISNING TIL MONTØREN

Når skruen strammes, brækker plastmellestykke på brudstederne.

Opspændingsanordningens nedholder (fig. 51, **pos. 1**) griber nu ind i den nederste solfangerkant.

Gå frem på samme måde med alle øvrige solfangere.

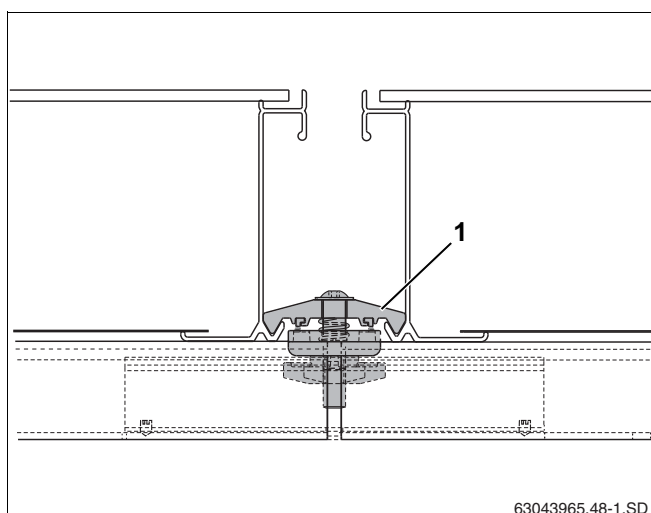


Fig. 51 Dobbeltsidet opspændingsanordning mellem 2 solfangere

Montering af ensidet opspændingsanordning til venstre

Når alle solfangere er monteret, kan de to ensidede opspændingsanordninger fastgøres.

- ▶ Skub de ensidede opspændingsanordninger (fig. 52, **pos. 1**) ind i den øverste og nederste profilskinne.
- ▶ Skub opspændingsanordningen ind til solfangerrammen, og skru fast med nøgle SW5 (fig. 52, **pos. 2**).

Opspændingsanordningens nedholder (fig. 52, **pos. 2**) griber nu ind i den nederste solfangerkant.



ANVISNING TIL MONTØREN

Når skruen strammes, brækker plastføringen på brudstederne.

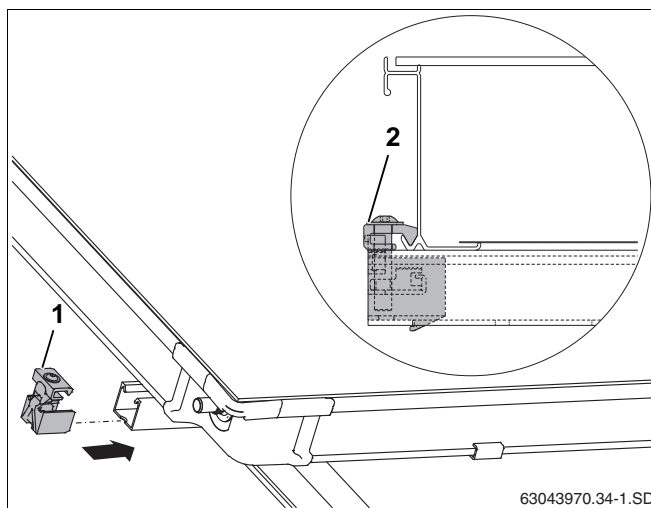


Fig. 52 Ensidet opspændingsanordning til venstre

7 Tilslutning af solfangerføler



ANVISNING TIL MONTØREN

Solfangerføleren er vedlagt pumpestationen eller reguleringen.

Bemærk monteringsstedet ved solfangersystemer i en eller to rækker (fig. 53).



SKADER PÅ ANLÆGGET

på grund af defekt følerkabel.

FORSIGTIG!

- Beskyt kablet mod eventuelle skader (f.eks. angreb fra mår).

Monteringssted

Solfangerføleren skal monteres i solfangeren med den tilsluttede fremløbsledning (fig. 53, **pos. 2**).

- Monteringssted (fig. 53, **pos. A**) ved solfangersystem i én række.
- Monteringssted (fig. 53, **pos. B**) ved solfangersystem i to rækker.

Montering af solfangerføler

For at solvarmeanlægget kan fungere perfekt er det nødvendigt, at solfangerføleren (fig. 54, **pos. 1**) skubbes ind i følerens lederør indtil anslag (svarende til ca. 250 mm).

- Gennembryd tætningslaget til gennemføringen med solfangerføleren eller en skruetrækker (fig. 54, **pos. 3**).
- Skru klemforskrningen (fig. 54, **pos. 2**) ind i følerens gennemføring.
- Skub solfangerføleren ca. 250 mm ind i følerens lederør (indtil anslag).
- Stram klemforskrningen (fig. 54, **pos. 2**), og hold evt. imod.



ANVISNING TIL MONTØREN

Hvis du har gennembrudt følergennemføringen (fig. 54, **pos. 3**) for en forkert solfanger, skal den tætnes med proppen fra tilslutningssættet. Ved hjælp af kabelforskrningen (fig. 54, **pos. 2**) skal du dog først fjerne møtrikken, som befinder sig i følergennemføringen.

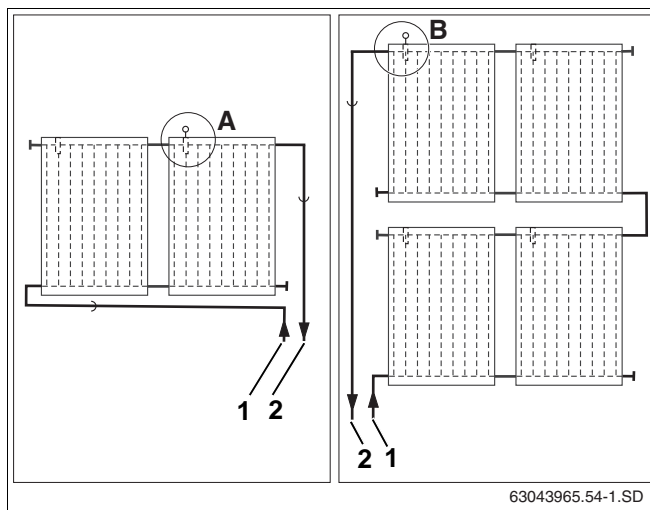


Fig. 53 Monteringssted solfangerføler (skematisk visning)

Pos. 1: Returledning

Pos. 2: Fremløbsledning

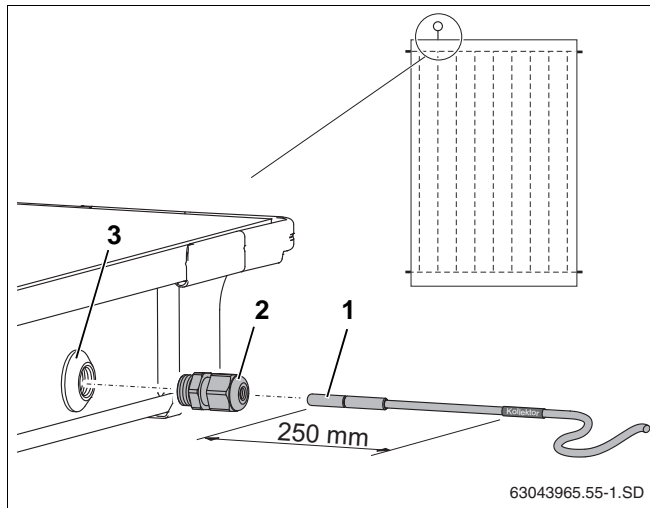


Fig. 54 Solfangerføleren skubbes ind i solfangeren

Pos. 1: Solfangerføler

Pos. 2: Klemforskrning

Pos. 3: Følgergennemføring

8 Tilslutning af samleledninger

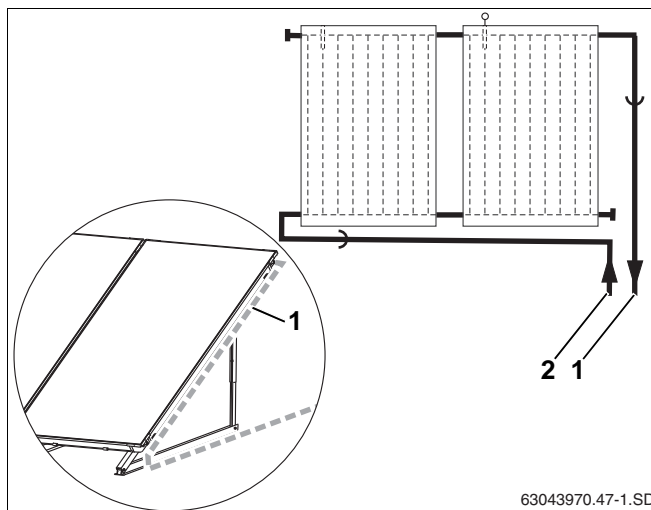
Informationer om trækning af samleledninger kan findes i monteringsvejledningen til pumpestationen.



SKADER PÅ ANLÆGGET

på grund af utætheder ved solfangertilslutningen på grund af termiske bevægelser.

- ▶ Træk fremløbsledningen på anvendelsesstedet (fig. 55, **pos. 1**) langs solfangeren og ikke lodret nedad.



63043970.47-1.SD

Fig. 55 Trækning af samleledninger til solfanger

Pos. 1: Fremløbsledning

Pos. 2: Returlledning

8.1 Montering af holder til fremløbsledning

Med holderen kan den isolerede fremløbsledning fastgøres på solfangeren.

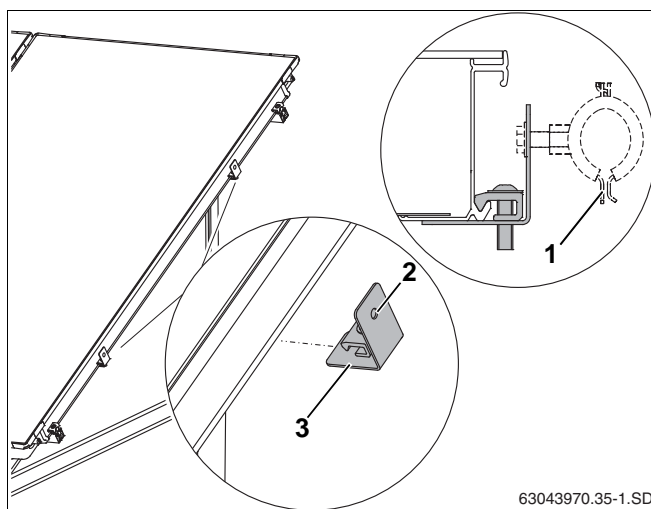


ANVISNING TIL MONTØREN

Vi anbefaler almindelige rørspændebånd (fig. 56, **pos. 1**) til fastgøring af samleledningen på gevind M8 på holderen (fig. 56, **pos. 2**).

Vælg rørspændebåndets diameter efter fremløbsledningens udvendige diameter inkl. isolering.

- ▶ Sæt holderen (fig. 56, **pos. 3**) på solfangerrammen, og stram skruen med nøgle SW5.
- ▶ Fastgør den isolerede samleledning på holderen.



63043970.35-1.SD

Fig. 56 Fastgøring af holder på solfangerrammen

Pos. 1: Rørspændebånd (på opstillingsstedet)

Pos. 2: Gevind M8

Pos. 3: Holder

8.2 Udluftning ved trykpåfyldning

Hvis solvarmeanlægget udluftes med en trykpumpe, er det ikke nødvendigt med en udlufter på taget.

- ▶ Afmontér plastkapperne (transportbeskyttelse) fra solfangertilslutningerne.
- ▶ Skub omløberen (fig. 57, **pos. 1**) over solfangertilslutningen.
- ▶ Læg klemskiven (fig. 57, **pos. 2**) bag solfangertilslutningens kant, og tryk sammen.
- ▶ Tryk vinklen med klemringsforskruingen (fig. 57, **pos. 3**) mod tilslutningen, og skru fast med omløber.

Gå frem på samme måde med returtilslutningen.

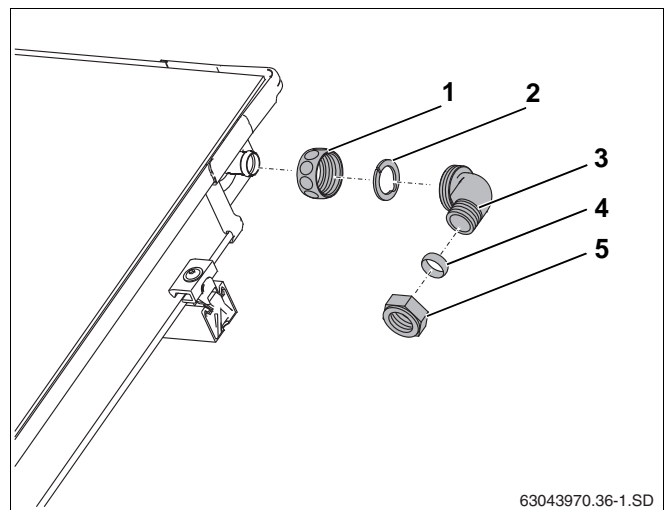


Fig. 57 Montering af fremløbsledning (uden udlufter på taget)

Pos. 1: Omløber

Pos. 2: Klemskive

Pos. 3: Vinkel

Pos. 4: Klemring 18 mm

Pos. 5: Omløber til klemring

8.3 Udluftning med udlufter (tilbehør)

Hvis solvarmeanlægget skal udluftes med en automatisk udlufter (tilbehør) på anlæggets højeste punkt, skal fremløbsledningen lægges med stigning til udlufteren (fig. 58, **pos. 2**) og returledningen med stigning til solfangerne (fig. 58).

Undgå at skifte retning for ofte.



ANVISNING TIL MONTØREN

Hver gang retningen skiftes nedad efterfulgt af en stigning, skal der anbringes en ekstra luftpotte med udlufter.

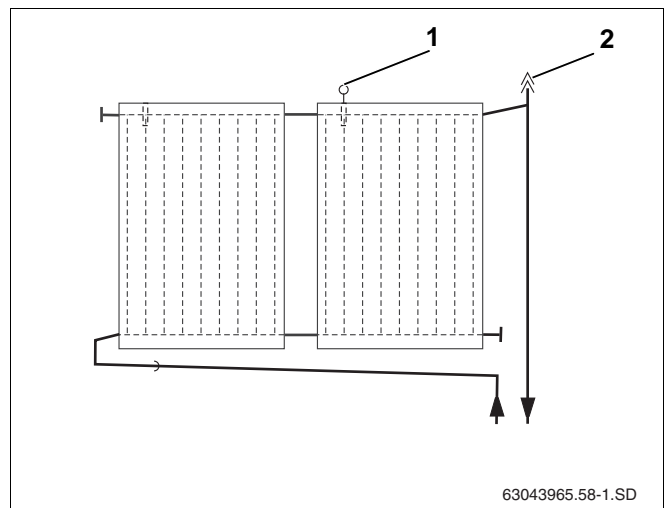


Fig. 58 Luftpotte med udlufter til fremløbstilslutning

Pos. 1: Solfangerføler

Pos. 2: Automatisk udlufter på taget



ANVISNING TIL MONTØREN

Ved solvarmeanlæg anbefaler vi altid at anvende en udlufter af helmetal, da dette kan klare de skiftende temperaturer.

Funktion for den automatiske udlufter, tapskrue og vejrbeskyttelseskappe

Solvarmeanlægget udluftes via den åbne tapskrue. Vejrbeskyttelseskappen (fig. 59, **pos. 1**) skal altid sidde på tapskruen under drift, så der ikke kan trænge fugt ind i solvarmeanlægget gennem den åbne tapskrue.

Åbn udlufteren ved at åbne tapskruen en omgang.

Leveringsomfang udlufter sæt universelt (fig. 59):

Pos. 1:	Vejrbeskyttelseskappe (tapskrue)	1 x
Pos. 2:	Automatisk udlufter	1 x
Pos. 3:	Kuglehane	1 x
Pos. 4:	Pakning	1 x
Pos. 5:	Udlufterkop	1 x
Pos. 6:	Dobbeltnippel med o-ring	1 x
Pos. 7:	Slangetyلة med o-ring	2 x
Pos. 8:	Fjederbånd	2 x
Pos. 9:	Solvarmeslange 55 mm	1 x

Montering af udlufter

- ▶ Sæt den korte solvarmeslange (55 mm, fig. 60, **pos. 1**) på solfangerens fremløbstilslutning, og fastgør med fjederbånd.
- ▶ Skru slangetyullet R $\frac{3}{4}$ med o-ring (fig. 60, **pos. 3**) ind i luftkoppen (fig. 60, **pos. 4**).
- ▶ Sæt slangetyullet (fig. 60, **pos. 3**) ind i solvarmeslangen til anslag, og fastgør med fjederbåndene (fig. 60, **pos. 2**).
- ▶ Skru dobbeltnippen ind i luftkoppen med o-ring (fig. 60, **pos. 5**).
- ▶ Slut samleledningen til klemringsforskrningen (18 mm) (fig. 60, **pos. 6**).

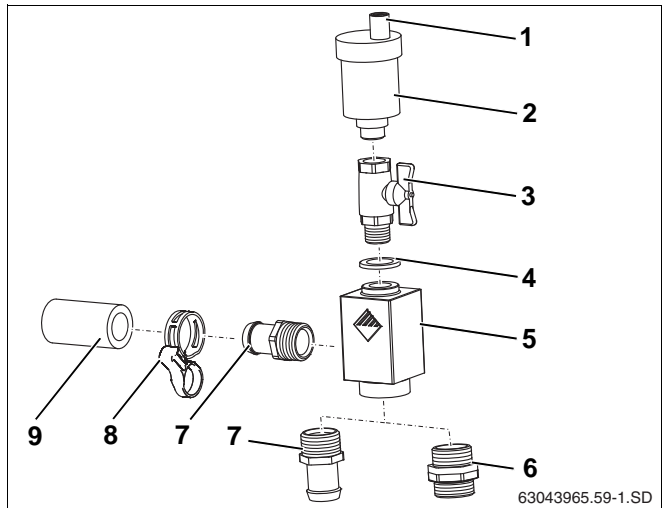


Fig. 59 Udlufter sæt universelt

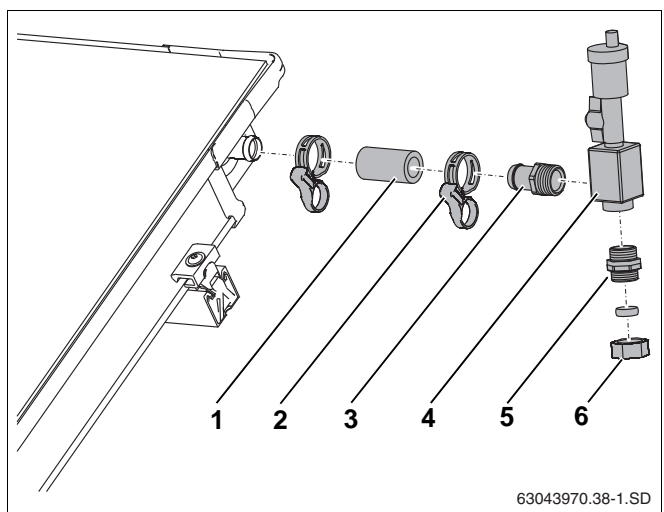


Fig. 60 Tilslutning af udlufter på tag

Pos. 1: Solvarmeslange 55 mm

Pos. 2: Fjederbånd

Pos. 3: Slangetyلة R $\frac{3}{4}$ med o-ring

Pos. 4: Luftkop

Pos. 5: Dobbeltnippel med o-ring

Pos. 6: Omløber til 18 mm klemringsforskrning

8.4 Forbindelse af to rækker

Til forbindelse af to solfangerrækker (fig. 61, **pos. 1**) skal du bruge endnu et tilslutningsæt.

- ▶ Montér de enkelte dele som beskrevet i kapitel 8.2 "Udluftning ved trykpåfyldning".
- ▶ Etabler forbindelsen mellem solfangerrækkerne med kobberør.

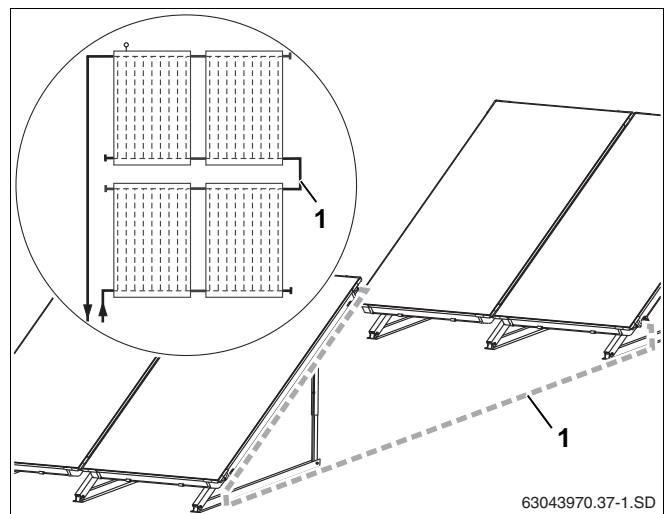


Fig. 61 To solfangerrækker efter hinanden

9 Afsluttende arbejde

9.1 Installationskontrol



ANVISNING TIL MONTØREN

Udfør først de afsluttende isoleringsarbejder, når kontrolarbejdet er udført.

Kontrolarbejder

1	Er solvarmeslangerne fastgjort med fjederbånd (sikringsringen trukket)?	<input type="checkbox"/>
2	Er opspændingsanordningernes skruer (en- og dobbeltsidet) strammet?	<input type="checkbox"/>
3	Er alle solfangerstøtter forbundet med profilskiner?	<input type="checkbox"/>
4	Er nedglidningssikringen monteret og i indgreb i profilskinen?	<input type="checkbox"/>
5	Er føleren skubbet ind til anslag og sikret med klemforskrningen?	<input type="checkbox"/>
6	Er der udført trykprøver, og er alle tilslutninger tætte (se vejledning til kompletstation)?	<input type="checkbox"/>



ANVISNING TIL MONTØREN

Hvis solvarmeanlægget udluftes med en automatisk udlufter (tilbehør), skal kuglehanen lukkes efter udluftningen (se monteringsvejledning kompletstation).

9.2 Isolering af tilslutnings- og samleledninger

Isolering på stedet af samleledningerne ved indendørs- og udendørsmontering

- Brug UV-og højtemperaturbestandigt materiale til udendørsisolering af ledningerne.
- Brug højtemperaturbestandigt materiale til indendørsisolering af ledningerne.
- Beskyt evt. isoleringerne mod angreb fra fugle.

10 Kort vejledning til bundforankring og trykpåfyldning

Denne vejledning er en oversigt over arbejdet, der skal udføres. Følg altid de udførlige beskrivelser af arbejdet på de angivne steder samt alle sikkerheds- og brugeranvisninger.

Montering af støtter og profilskiner

1.	Indsæt og fastgør teleskopskinerne efter den valgte hældningsvinkel.	side 13
2.	Bor huller i dobbelt-T-holderen (eller lignende), og fastgør solfangerstøtterne med skruer.	side 22
3.	Forbind profilskinerne med stikforbinder.	side 25
4.	Fastgør profilskinerne på solfangerstøtter.	side 26
5.	Anbring profilskinerne, så de flugter på siden.	side 26
6.	Monter nedskridningssikringerne i de to inderste langhuller på de nederste profilskiner.	side 26

Forberedelse af solfangermontering

7.	Monter solvarmeslangerne (95 mm) på højre side af den anden og alle øvrige solfangere.	side 29
8.	Sæt de formonterede blindpropper på tilslutningerne, som ikke behøves, og fastgør med fjederbånd.	side 29

Fastgørelse af solfangere

9.	Sæt de ensidede opspændingsanordninger til højre i profilskiner.	side 30
10.	Læg den første solfanger til højre på profilskiner, og skub hen til opspændingsanordningen.	side 30
11.	Skrue opspændingsanordningen fast til højre.	side 31
12.	Læg de dobbeltsidede opspændingsanordninger i profilskinen, og skub hen til første solfanger.	side 31
13.	Skub den anden solfanger med formonterede solvarmeslanger til den første solfanger, og fastgør med fjederbånd.	side 31
14.	Stram skruerne til de dobbeltsidede opspændingsanordninger.	side 32
15.	Gør på samme måde med alle øvrige solfangere.	side 32
16.	Monter de ensidede opspændingsanordninger til venstre.	side 32

Tilslutning af samleledninger

17.	Skub solfangerføleren ind i solfangeren indtil anslag med fremløbsledningen, der skal tilsluttes, og skru fast.	side 33
18.	Sæt holderen til fremløbsledningen på solfangerrammen, og skru fast.	side 34
19.	Fastgør vinklen med omløber og klemskive til fremløbs- og returtilslutningen.	side 35
20.	Skrue omløberen og klemringen på vinklen.	side 35
21.	Udfør installationskontrol.	side 38
22.	Isoler samleledningerne med UV- og højtemperaturbestandigt materiale.	side 38

Tab. 12

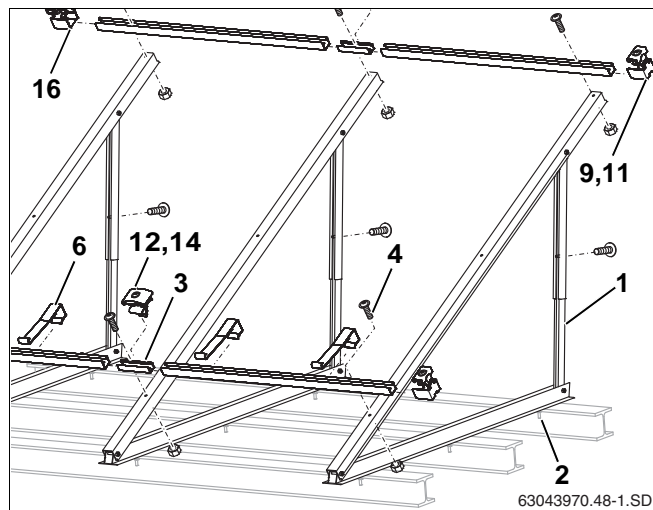


Fig. 62 Fladtagsmontering

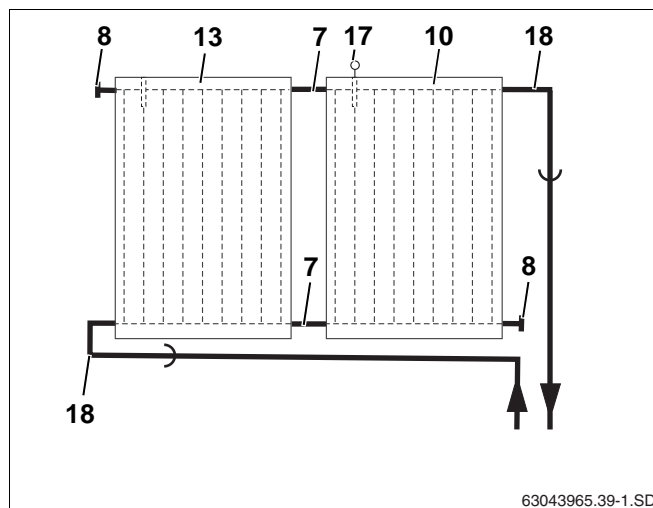


Fig. 63 Hydraulisk tilslutning

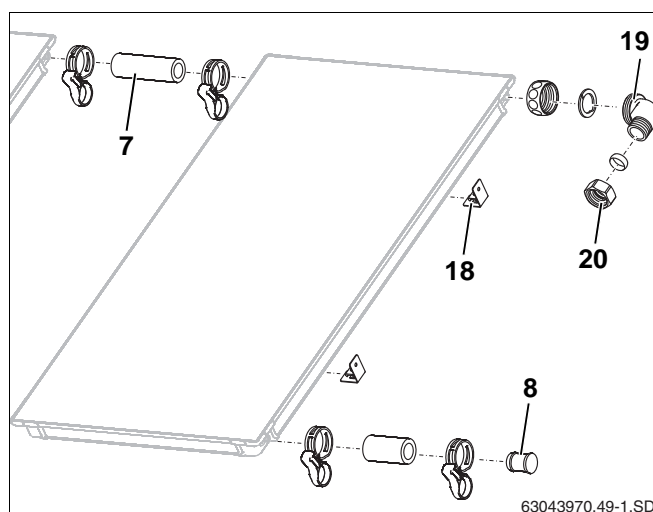



Fig. 64 Montering af solfangerføler og tilslutningsdele



ROBERT BOSCH A/S
Telegrafvej 1
DK-2750 Ballerup
Telefon: 44 89 89 89
Direkte: 44 89 84 70