

63043975.00-1.SD

Monteringsvejledning  
Solfanger, type FKT-1, integreret i tagflade.  
for Bosch solvarmeanlæg



**BOSCH**

<b>1</b>	<b>Generelt</b>	<b>3</b>
<b>2</b>	<b>Tekniske data</b>	<b>4</b>
<b>3</b>	<b>Sikkerhed</b>	<b>5</b>
3.1	Beholderens anvendelse	5
3.2	Anvisningernes opbygning	6
3.3	Overhold disse sikkerhedsanvisninger.	6
<b>4</b>	<b>Før monteringen</b>	<b>7</b>
4.1	Generelle anvisninger	7
4.2	Beskrivelse af komponenterne	8
4.3	Øvrige nødvendige hjælpemidler	10
4.4	Transport og opbevaring	10
4.5	Teknisk dokumentation	11
4.6	Beregning af pladsbehov på taget	12
<b>5</b>	<b>Forberedende arbejder på taget</b>	<b>13</b>
5.1	Bestemmelse af udgangspositionerne for monteringen	13
5.2	Montering af ekstra taglægger	15
<b>6</b>	<b>Montering af solfangere</b>	<b>19</b>
6.1	Forberedelse af solfangermontering	20
6.2	Fastgørelse af solfangere	22
<b>7</b>	<b>Tilslutning af solfangerføler</b>	<b>25</b>
<b>8</b>	<b>Tilslutning af rørforbindelser</b>	<b>26</b>
8.1	Udluftning ved trykpåfyldning	26
8.2	Udluftning med udlufter (tilbehør) på taget	27
<b>9</b>	<b>Montering af forbindelsessæt til to rækker (tilbehør)</b>	<b>29</b>
<b>10</b>	<b>Montering af dækplader</b>	<b>30</b>
10.1	Nederste dækplader	31
10.2	Dækplader på siden	33
10.3	Midter-dækliste mellem to solfangere	33
10.4	Midterdækplader ved monterning i flere rækker	34
10.5	Sidedækplader i øverste række ved monterning i flere rækker	35
10.6	Øverste dækplader	35
10.7	Inddækning af tag	37
<b>11</b>	<b>Afsluttende arbejde</b>	<b>38</b>
11.1	Installationskontrol	38
11.2	Isolering af tilslutnings- og samleledninger	38
<b>12</b>	<b>Kort vejledning til to solfangere</b>	<b>39</b>

# 1 Generelt

Dette kapitel beskriver, hvilke tekniske regler du skal overholde ved monteringen.



## ANVISNING TIL MONTØREN

Overhold samtlige nationale bestemmelser og direktiver ved montering og drift af anlægget, herunder bestemmelser om tegarbejder, tilslutning af termiske solvarmeanlæg og installation af varmtvandsbeholdere.

Monteringsarbejde på tage	Tilslutning af termiske solvarmeanlæg	Installation og monterinig af vandvarmere
DIN 18338, VOB, del C: tagdæknings- og tagtætningsarbejde.  DIN 18339, VOB, del C: blikkenslagerarbejde.  DIN 18451, VOB, del C: stilladsarbejde.	EN 12976: termiske solvarmeanlæg og deres komponenter (præfabrikerede anlæg).  ENV 12977: termiske solvarmeanlæg og deres komponenter (anlæg produceret kundespecifikt).  DIN 1988: tekniske regler for brugsvandsinstallationer (TRWI).	DIN 4753, del 1: vandvarmere og varmeanlæg til vandopvarmning til brugs- og procesvand; krav, mærkning, udstyr og kontrol.  DIN 18380, VOB: varmeanlæg til vandopvarmning til brugs- og procesvand.  DIN 18381, VOB: gas-, vand- og spildevandsinstallationsarbejde.  DIN 18421, VOB: isolering af varmetekniske anlæg.  AVB WasV: bestemmelse om generelle betingelser for forsyning med vand.  DVGW W 551: brugsvandsvarme- og ledningsanlæg, tekniske forholdsregler til forebyggelse af legionellavækst.

Tab. 1 Tekniske regler for installation af termiske solvarmeanlæg

## Lynafledersystem

Ved en bygningshøjde (monteringshøjde) på maks. 20 m kræves der ikke særlige forholdsregler til lynafledning.


Hvis der allerede findes et lynafledersystem, skal integreringen af solvarmeanlægget til lynafledersystemet kontrolleres af en el-installatør.



## RECYCLING

Når solfangernes levetid er slut, kan de afleveres til producenten igen. Materialerne anvendes derefter til recycling og behandles med de mest miljøskånsomme metoder.

## 2 Tekniske data

FKT-1		
Certifikater		
Længde		2070 mm
Bredde		1145 mm
Højde		90 mm
Afstand mellem solfangerne		25 mm
Absorberindhold, lodret type	$V_f$	1,43 l
Absorberindhold, vandret type	$V_f$	1,76 l
Udvendig flade (bruttoflade)	$A_G$	2,37 m <sup>2</sup>
Absorberflade (nettoflade)		2,23 m <sup>2</sup>
Vægt netto, lodret type	$m$	44 kg
Vægt netto, vandret type	$m$	45 kg
Tilladt driftsovertryk for solfangeren	$p_{maks}$	10 bar

Tab. 2 Tekniske data

## 3 Sikkerhed

Dette kapitel forklarer, hvordan denne monteringsvejledning er opbygget, og informerer om de generelle sikkerhedsanvisninger for sikker drift uden fejl.

Sikkerheds- og brugeranvisningerne, som specifikt gælder monteringen, kan findes i monteringsvejledningen ved de pågældende monteringsstrin.

Læs sikkerhedsanvisningerne omhyggeligt, før monteringen påbegyndes.

Hvis sikkerhedsanvisningerne ikke overholdes, kan der ske alvorlige personskader – også med dødelig udgang – samt ting- og miljøskader.

### Om denne vejledning

Den foreliggende monteringsvejledning indeholder vigtige informationer om sikker og korrekt montering af monteringssettet til indertag samt om den hydrauliske tilslutning.

Billederne i denne vejledning viser den lodrette montering af solfangerne. Hvis den vandrette montering adskiller sig fra den lodrette, gøres der specielt opmærksom herpå.

Hele den tekniske dokumentation er underlagt bestemmelserne om opbevaringspligt. Du kan læse den hos producenten.

Arbejdet, som er beskrevet i monteringsvejledningen, forudsætter faglig viden, som svarer til en afsluttet GVS-uddannelse. Udfør kun monteringen selv, hvis du har den nødvendige faglige viden.

- ▶ Aflever denne monteringsvejledning til kunden.
- ▶ Forklar kunden, hvordan udstyret fungerer og betjenes.

### 3.1 Beholderens anvendelse

Dette monteringsset bruges til optagelse af termiske solfangere (lodret og vandret udførelse), som installeres på eksisterende skråtage med en hældning på 25° til 65°.

#### Anvendelsesbetingelser

Montér kun monteringssettet på tage, som har tilstrækkelig bæreevne. Kontakt evt. en statiker eller tagdækker for hjælp.

Monteringssettet er egnet til en maks. karakteristisk snelast på 3,8 kN/m<sup>2</sup> og en monteringshøjde på maks. 20 m.

## 3.2 Anvisningernes opbygning

Der skelnes mellem to niveauer, der markeres med signalford:



### LIVSFARE

Angiver en fare, som produktet muligvis kan forårsage, og som kan medføre alvorlig legemsbeskadigelse eller endog død, hvis den ignoreres.



### FARE FOR PERSONSKADER/ SKADER PÅ ANLÆGGET/ BYGNINGSSKADER

Henviser til en potentielt farlig situation, der kan medføre middelsvære eller lettere personskader eller materielle skader.

Øvrige symboler til angivelse af farer og anvisninger til brugeren:



### ANVISNING TIL MONTØREN

Her får du tips og nyttige oplysninger, som kan bruges til optimal indstilling og brug af anlægget.

## 3.3 Overhold disse sikkerhedsanvisninger



**ADVARSEL!**

### LIVSFARE

på grund af styrt og nedfaldende dele.

- ▶ Træf passende forholdsregler til forebyggelse af ulykker ved arbejde på tage.
- ▶ Ved arbejde på tage er det altid vigtigt at sikre sig mod nedstyrtning.
- ▶ Bær altid vest med sikkerhedsline eller andet personligt beskyttelsesudstyr.
- ▶ Kontrollér, at monteringssettet og solfangerne sidder fast, når monteringen er afsluttet.



**FORSIGTIG!**

### FARE FOR PERSONSKADER

Hvis du foretager ændringer på konstruktionen, kan det medføre kvæstelser og funktionsfejl.

- ▶ Foretag aldrig ændringer på konstruktionen.



**FORSIGTIG!**

### FARE FOR PERSONSKADER

Hvis solfangerne og monteringsmaterialet er udsat for længere tids solstråling, er der fare for at brænde sig på disse dele.

- ▶ Bær altid vest med sikkerhedsline eller andet personligt beskyttelsesudstyr.
- ▶ Tildæk solfangeren (med f.eks. en presenning, som leveres som tilbehør) og monteringsmaterialet under monteringen, så de beskyttes mod høje temperaturer på grund af solstrålingen.

## 4 Før monteringen

### 4.1 Generelle anvisninger



#### ANVISNING TIL MONTØREN

Da tagdækkerfirmaer har erfaring med tagarbejde og faren for nedstyrtning, anbefaler vi at samarbejde med disse firmaer ved solfangermontering og tætning af taget.

Indhent informationer om betingelserne på opsætningsstedet samt lokale forskrifter før monteringen.



**FORSIGTIG!**

#### FARE FOR PERSONSKADER

Hvis solfangeren og monteringsmaterialet er udsat for længere tids solstråling, er der fare for at brænde sig på disse dele.

- ▶ Bær beskyttelsesdragt.
- ▶ Tildæk solfangeren (med f.eks. en presenning, som leveres som tilbehør) og monteringsmaterialet under monteringen, så de beskyttes mod høje temperaturer på grund af solstrålingen.

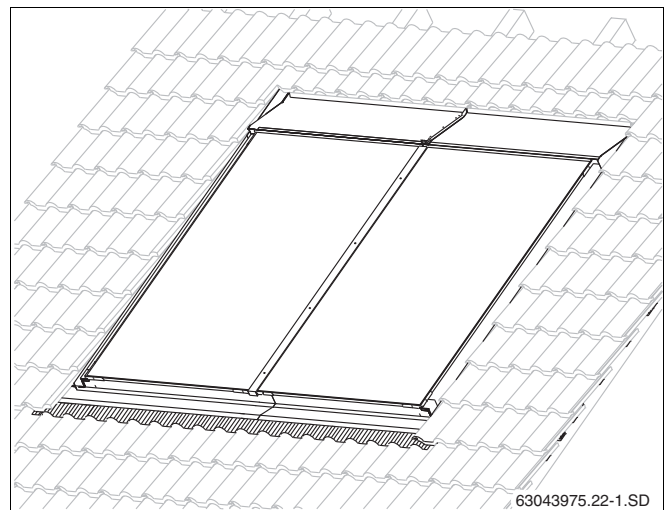


Fig. 1 Samlet visning solfangerpar, indertagsmontering

#### Kontrollér

- at leveringen er fuldstændig og ubeskadiget.
- den optimale placering for solfangerne. Tag solstrålingen med i planlægningsovervejelserne (hældningsvinkel, sydlig orientering). Undgå skygge på grund af høje træer eller lignende, og anbring solfangeren, så den følger bygningens form (f.eks. flugtning med vinduer, døre etc.).



#### ANVISNING TIL MONTØREN

Brug kun originale dele fra producenten, og udskift omgående defekte dele.



#### ANVISNING TIL MONTØREN

Fjern og udskift revnede tagsten, tagspåner eller plader, hvor solfangerne skal placeres.

## 4.2 Beskrivelse af komponenterne

### 4.2.1 Monteringssæt til solfangerne

Monteringssættene bruges til fastgørelse af solfangerne og tætning af taget.

De nederste dækplader (fig. 2, **pos. 6, 9 og 10**) er udført til skifer/tagspån-taginddækning uden blyskørt.

Til montering i flere rækker leveres der separate grund- og udvidelsesmonteringssæt.

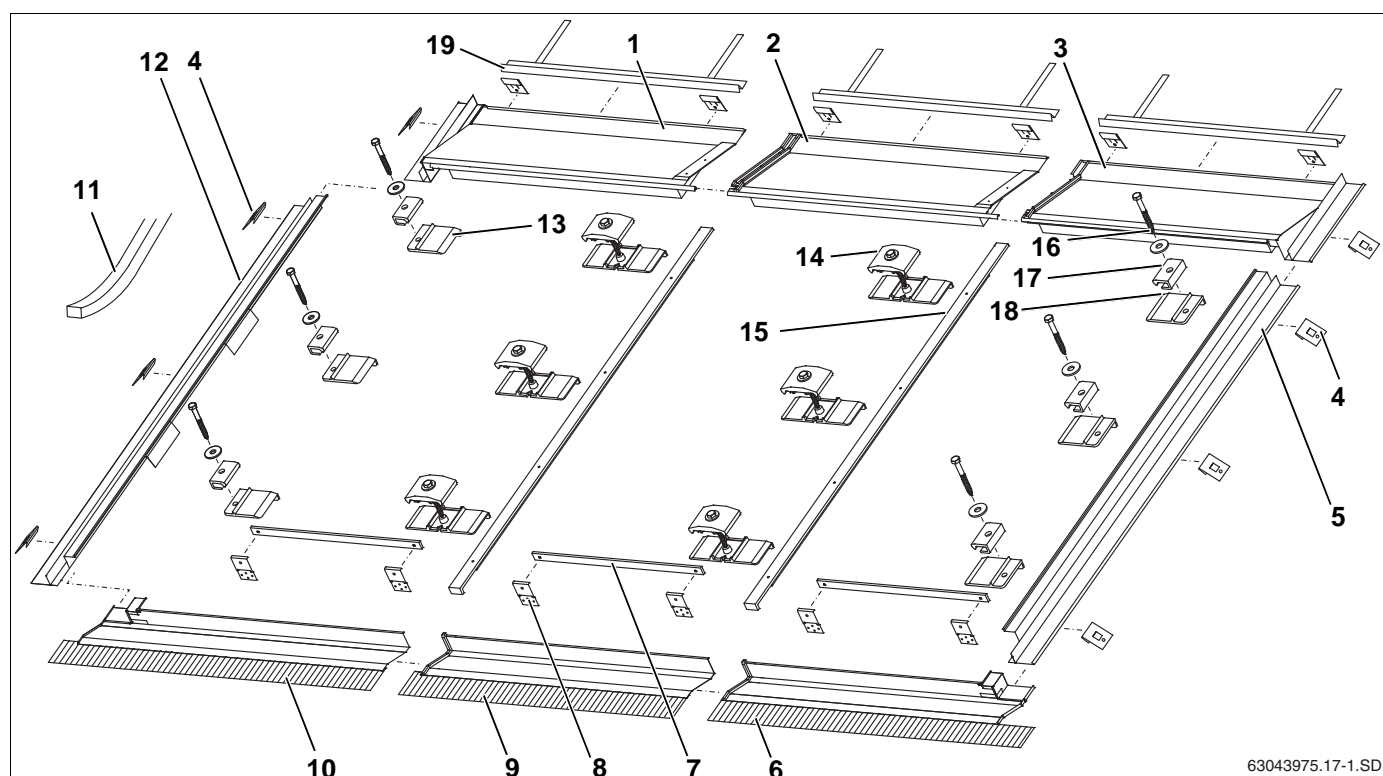


Fig. 2 1 grundbyggesæt til de yderste solfanger og 1 udvidelsessæt til den midterste solfanger (lodret, en række)

#### Grundmonteringssæt til de to yderste solfanger i en solfangerrække (fig. 2):

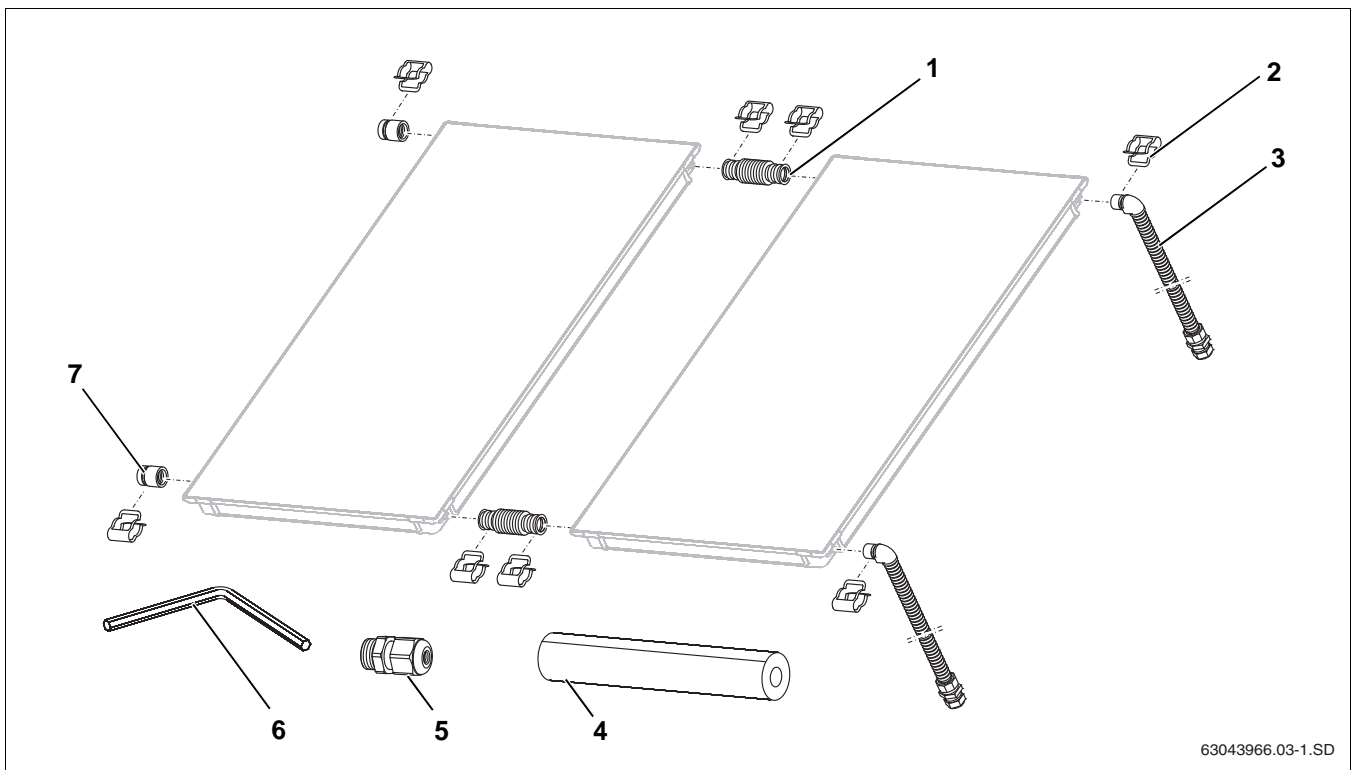
<b>Pos. 1:</b>	Øverste dækplade venstre	1 x
<b>Pos. 3:</b>	Øverste dækplade højre	1 x
<b>Pos. 4:</b>	Klammer	12 x
<b>Pos. 5:</b>	Dækplade på siden til højre	1 x
<b>Pos. 6:</b>	Nederste dækplade højre	1 x
<b>Pos. 7:</b>	Liste til nedskridningssikring	2 x
<b>Pos. 8:</b>	Nedskridningssikring (ved vandret: 6 x)	4 x
<b>Pos. 10:</b>	Nederste dækplade venstre	1 x
<b>Pos. 11:</b>	Rulle tætningsbånd	1 x
<b>Pos. 12:</b>	Dækplade på siden til venstre	1 x
<b>Pos. 13:</b>	Underlagsplade venstre	3 x
<b>Pos. 14:</b>	Dobbelt-sided nedholder	3 x
<b>Pos. 15:</b>	Dækliste	1 x
<b>Pos. 16:</b>	Skrue 6 x 40 med underlagsskive	6 x
<b>Pos. 17:</b>	Ensidet nedholder	6 x
<b>Pos. 18:</b>	Underlagsplade højre	3 x
<b>Pos. 19:</b>	Underlag til tagsten	2 x

#### Udvidelsessæt, til alle øvrige solfanger (fig. 2):

<b>Pos. 2:</b>	Øverste dækplade midt	1 x
<b>Pos. 4:</b>	Klammer (4 styk som reserve)	6 x
<b>Pos. 7:</b>	Liste til nedskridningssikring	1 x
<b>Pos. 8:</b>	Nedskridningssikring (ved vandret: 3 x)	2 x
<b>Pos. 9:</b>	Nederste dækplade midt	1 x
<b>Pos. 11:</b>	Rulle tætningsbånd	1 x
<b>Pos. 14:</b>	Dobbelt-sided nedholder	3 x
<b>Pos. 15:</b>	Dækliste	1 x
<b>Pos. 19:</b>	Underlag til tagsten	1 x

## 4.2.2 Hydraulisk forbindelse

Til den hydrauliske tilslutning skal der bruges et tilslutningsæt og et forbindelsessæt mellem solfangerne.



63043966.03-1.SD

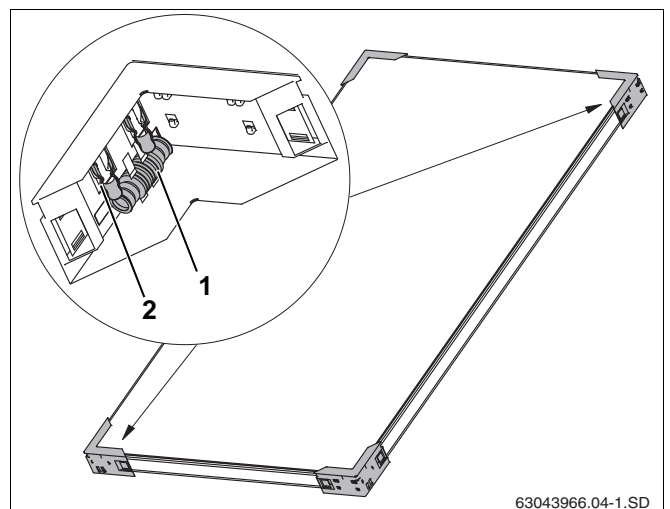
Fig. 3 Tilslutningsæt og forbindelsessæt (vist med 2 lodrette solfangere)

### Tilslutningsæt, pr. solfanger (fig. 3):

<b>Pos. 2:</b> Klemmer (som reserve)	2 x	<b>Pos. 6:</b> Nøgle SW5	1 x
<b>Pos. 3:</b> Tilslutningsrør (isolering ikke vist)	2 x	<b>Pos. 7:</b> Klap	2 x
<b>Pos. 4:</b> Isolering til forbinder til bølgerør 710 mm	1 x	<b>Pos. 8:</b> Prop følergennemføring, ikke vist	1 x
<b>Pos. 5:</b> Klemforskruning til solfangerføler	1 x		

### Forbindelsessæt mellem solfangerne, for hver solfanger (i to transporthjørner, fig. 4):

<b>Pos. 1:</b> Forbinder til bølgerør	2 x
<b>Pos. 2:</b> Klemmer	4 x



63043966.04-1.SD

Fig. 4 To transporthjørner med et forbindelsessæt

### 4.3 Øvrige nødvendige hjælpemidler

- Vatterpas
- Murersnor
- Hævert
- Vest med sikkerhedsline
- Materiale til rørisolering
- Stillads
- Tagdækkerstige eller udstyr til skorstensfejararbejde
- Kran eller lift
- Akku-skruemaskine og bor (Ø4 mm)
- Stiknøgle SW10 (inkl. 80 mm forlænger)
- Nøgle SW8

### 4.4 Transport og opbevaring

Samtlige komponenter er beskyttede med transportemballager.



#### ANVISNING TIL MONTØREN

Bortskaf transportemballagerne med det miljøvenlige recyclingsystem.

#### Transportbeskyttelse for solfangertilslutninger

Solfangernes tilslutninger er beskyttede mod tilskadekomst med gummikapper.



**FORSIGTIG!**

#### SKADER PÅ ANLÆGGET

som følge af beskadigede tætningsplader.

- ▶ Fjern først gummikapperne (fig. 5, **pos. 1**) lige før monteringen.

#### Opbevaring

Solfangerne må udelukkende opbevares tørt.



#### ANVISNING TIL MONTØREN

Solfangerne må ikke opbevares udenfor uden beskyttelse mod regn.

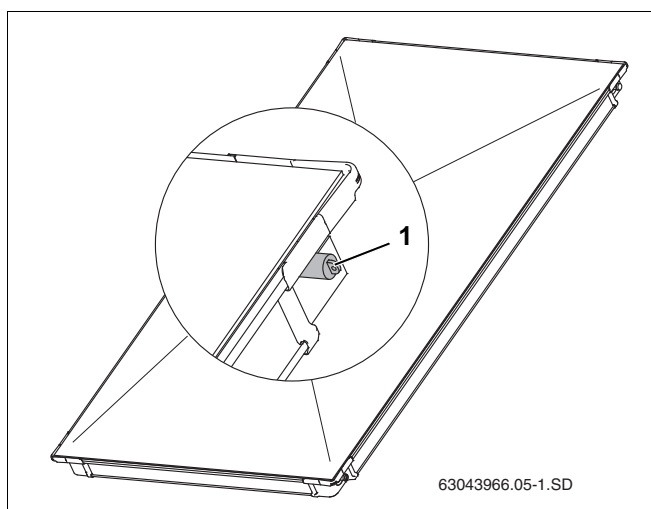


Fig. 5 Gummikapper på solfangertilslutninger

## 4.5 Teknisk dokumentation

Solvarmeanlægget består af forskellige komponenter (fig. 6), som indeholder de nødvendige dokumentationer til montering, betjening og vedligeholdelse. Tilbehørsdele har egne separate dokumentationer.

- Pos. 1:** Solfanger: Monteringsvejledning til montering på indertag er vedlagt tilslutningssettet
- Pos. 2:** Pumpestation: Monteringsvejledningen er vedlagt pumpestationen
- Pos. 3:** Beholder: Monteringsvejledningen er vedlagt beholderen

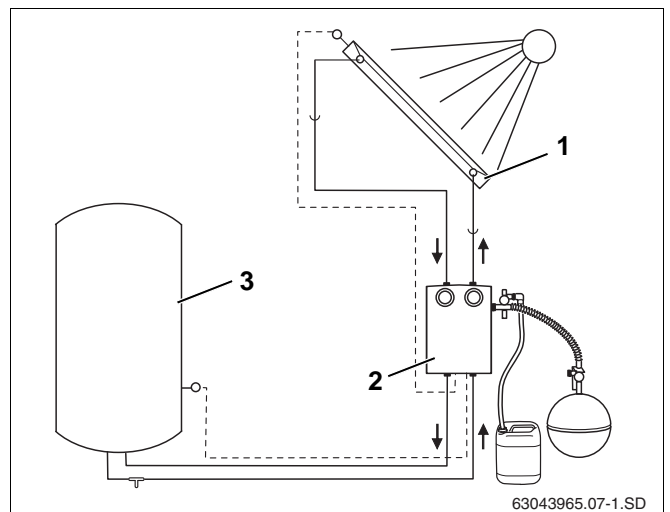


Fig. 6 Solvarmekomponenter

## 4.6 Beregning af pladsbehov på taget

De følgende mål er de mål, der som minimum skal være kendte.

### Mål A og B

Arealbehov for solfangere inkl. dækplader.

### Mål C

Mindst to rækker tagsten til tagrygning eller skorsten. Ved tagsten, som er lagt vådt, er der særlig fare for at beskadige taginddækningen.

### Mål D

Tagudhæng inklusive gavlvæggens tykkelse.

### Mål E

Mindst 30 cm til montering af tilslutningsledningerne i tagetagen nedenunder.

### Mål F

Mindst 40 cm til montering af tilslutningsledningerne i tagetagen ovenover.

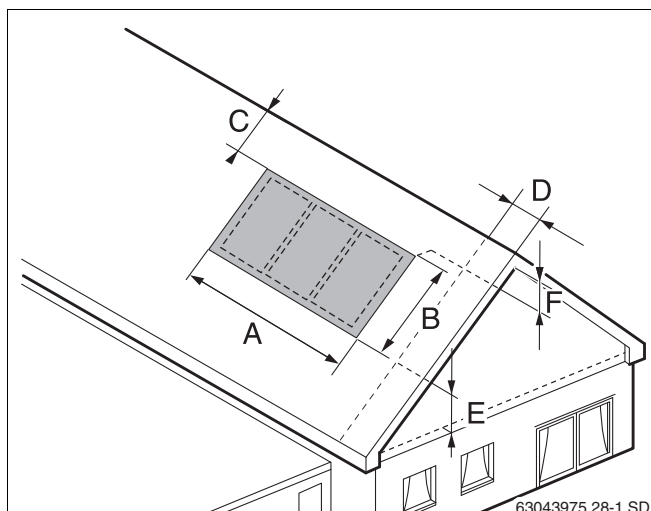


Fig. 7 Afstandsmål, der skal overholdes

### Pladsbehov ved lodrette solfangere:

Antal solfangere	Mål A	Mål B
2	2,67 m	2,80 m
3	3,84 m	2,80 m
4	5,01 m	2,80 m
5	6,18 m	2,80 m
6	7,41 m	2,80 m
7	8,52 m	2,80 m
8	9,69 m	2,80 m
9	10,86 m	2,80 m
10	12,03 m	2,80 m

Tab. 3 Pladsbehov for lodret monterede solfangere (inkl. dækplader rundt om)

### Pladsbehov ved vandrette solfangere:

Antal solfangere	Mål A	Mål B
2	4,52 m	1,87 m
3	6,61 m	1,87 m
4	8,71 m	1,87 m
5	10,80 m	1,87 m
6	12,90 m	1,87 m
7	14,99 m	1,87 m
8	17,09 m	1,87 m
9	18,96 m	1,87 m
10	21,28 m	1,87 m

Tab. 4 Pladsbehov for vandret monterede solfangere (inkl. dækplader rundt om)

## 5 Forberedende arbejder på taget



ADVARSEL!

### LIVSFARE

Ved arbejde på tage er det altid vigtigt at sikre sig mod nedstyrtning.



ADVARSEL!

### FARE FOR PERSONSKADER

på grund af styrt og nedfaldende dele.

- ▶ Træf passende forholdsregler til forebyggelse af ulykker ved arbejde på tage.
  - ▶ Bær altid vest med sikkerhedslinje eller andet personligt beskyttelsesudstyr.
- ▶ Afdæk tagstenene på det nødvendige område (tab. 3 og tab. 4) til solfangeren plus ekstra rækker tagsten, så der er plads til at bevæge sig rundt.

### 5.1 Bestemmelse af udgangspositionerne for monteringen

Før monteringen skal udgangspositionerne bestemmes omhyggeligt.

#### Vandret udgangsposition

- ▶ Beregn mål X (afstand mellem tagstenene, som ligger på dækpladerne på siden fig. 8, pos. 1) på taget, og overfør det til taget.



#### ANVISNING TIL MONTØREN

Foretag beregningen, så tagstenene så vidt muligt kun ligger på højre side af solfangeren, men altid skæres i tagstenens bølgedal. Mindst halvdelen af tagstenen skal være tilbage, når stykket er skåret af.

Antal solfangere	Mål A		Mål X	
	lodret	vandr.	lodret	vandr.
1	1,50 m	2,42 m	1,32 m	2,24 m
2	2,67 m	4,52 m	2,49 m	4,34 m
3	3,84 m	6,61 m	3,66 m	6,43 m
4	5,01 m	8,71 m	4,83 m	8,53 m
5	6,18 m	10,80 m	6,00 m	10,62 m
6	7,41 m	12,90 m	7,23 m	12,72 m
7	8,52 m	14,99 m	8,34 m	14,81 m
8	9,69 m	17,09 m	9,51 m	16,91 m
9	10,86 m	18,96 m	10,68 m	18,78 m
10	12,03 m	21,28 m	11,85 m	21,10 m

Tab. 5 Solfangerbredden inkl. dækplader (mål A) og afstanden mellem tagstenene (mål X)



## 5.2 Montering af ekstra taglægter

Som underlag for dækpladerne og solfangerne kræves der ekstra taglægter af samme højde som de eksisterende.



### ANVISNING TIL MONTØREN

Som alternativ til de ekstra taglægter kan de eksisterende taglægter forskydes, så de får de ekstra taglægters mål i det område, hvor solfangeren skal installeres.

I denne vejledning beskrives monteringen med ekstra taglægter.

### Længde for ekstra taglægter

Minimumlængden for de ekstra taglægter (fig. 9, **pos. 2**) svarer til solfangerbredden (tab. 5, side 13, mål A) plus ca. 10 cm til hafterne på siden (fig. 9, **pos. 1**).



### BYGNINGSSKADER

på grund af utætheder i taget.

**FORSIGTIG!**

- Fastgør lægtesamlingerne på spærene, eller forbind dem med f.eks. de eksisterende taglægter (fig. 9, **pos. 3** og fig. 13, **pos. 2**).

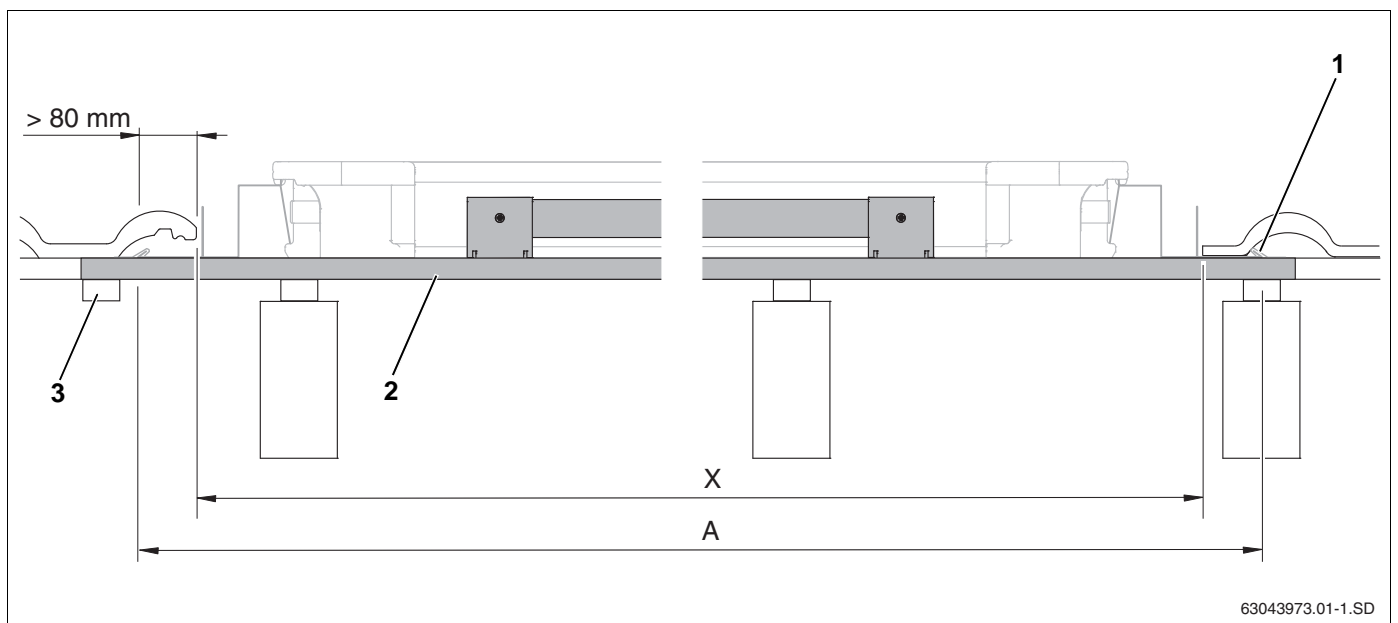


Fig. 9 Længde for ekstra taglægter (her: første taglægte fornedet med nedskridningssikring)

**Pos. 1:** Klammer

**Pos. 2:** Ekstra taglægter

**Pos. 3:** Montering af ekstra taglægter

### 5.2.1 Montering af nedskridningssikringer på første ekstra taglægte

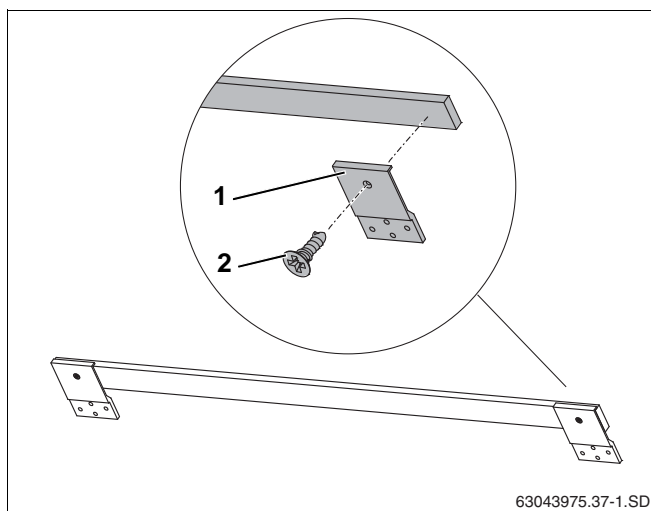
Da det muligvis ikke er muligt at anbringe nedskridningssikringerne på taget af pladsgrunde, skal de formonteres på jorden og anbringes på den første ekstra taglægte.



#### ANVISNING TIL MONTØREN

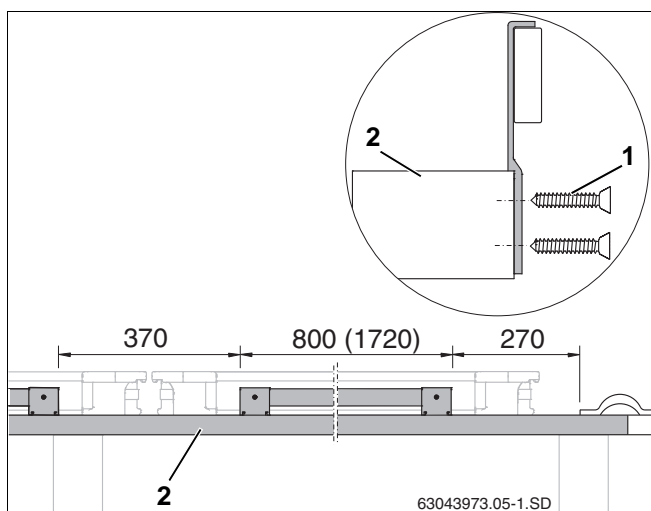
Til vandret montering skal der anbringes 3 nedskridningssikringer (fig. 10, **pos. 1**) på en træliste (2 udvendigt, 1 i midten).

- ▶ Fastgør to nedskridningssikringer (fig. 10, **pos. 1**) ved enden af de vedlagte trælister med skruer 4×10 (fig. 10, **pos. 2**).
- ▶ Stil den formonterede nedskridningssikring på den første ekstra taglægte (fig. 11, **pos. 2**), og fastgør den med to skruer 4×40 (fig. 11, **pos. 1**) (overhold målene).



63043975.37-1.SD

Fig. 10 Formontering af nedskridningssikringer på træliste



63043973.05-1.SD

Fig. 11 Fastgøring af nedskridningssikringer på taglægte (mål i mm, værdi i parentes = vandret udførelse)

### 5.2.2 Montering af ekstra taglægter



**FORSIGTIG!**

#### BYGNINGSSKADER

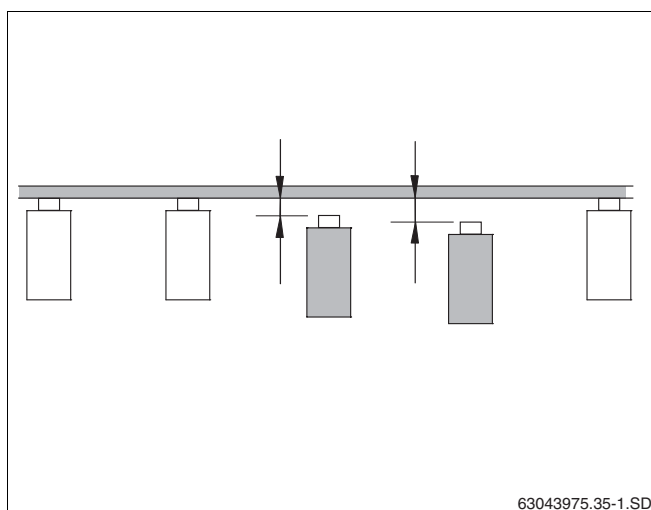
på grund af utætheder i taget, hvis dækpladerne ikke tætnes tilstrækkeligt.

- ▶ Hvis der er niveauforskelle mellem spærerne, skal disse forskelle udlignes på stedet (fig. 12).



#### ANVISNING TIL MONTØREN

Montér taglægterne vandret (brug vaterpas).



63043975.35-1.SD

Fig. 12 Justering af spærernes niveauforskelle



### ANVISNING TIL MONTØREN

Hvis der skal monteres en ekstra taglægte (fig. 13, **pos. 1**), hvor der allerede findes én, skal den eksisterende lægte forskydes i området, hvor solfangeren monteres (fig. 13, **pos. 3**) og fastgøres tilstrækkeligt (fig. 13, **pos. 2**).

Inddækningen af tagstenene på dækpladerne på siden skal sikres.

### Montering i én række

- ▶ Anbring den første taglægte med nedskridningssikringerne (fig. 14, **pos. 1**).
- ▶ Anbring den anden taglægte fornedet til nedholderne på siden (fig. 14, **pos. 2**).
- ▶ Anbring den tredje taglægte foroven til nedholderne på siden (fig. 14, **pos. 3**).
- ▶ Anbring den fjerde taglægte til understøttelse af styroporkilen til de øverste dækplader (fig. 14, **pos. 4**).
- ▶ Anbring den femte taglægte til understøttelse af de øverste dækplader (fig. 14, **pos. 5**).
- ▶ Anbring den sjette taglægte til understøttelse og fastgøring af de øverste dækplader (fig. 14, **pos. 6**).

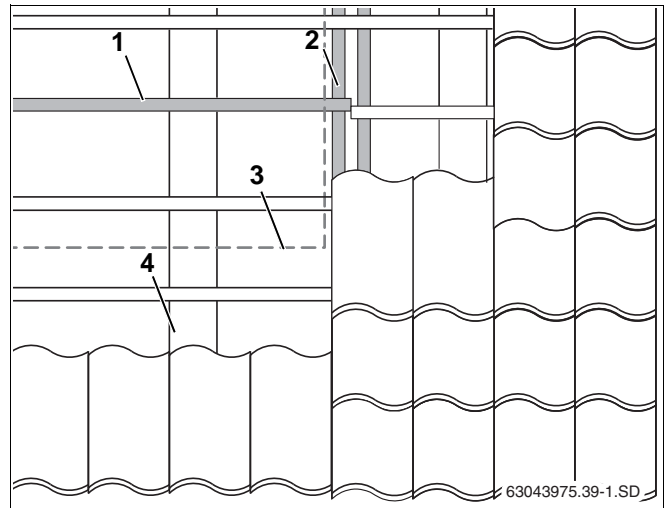


Fig. 13 Forskydning af taglægter i solfangerens område

**Pos. 1:** Forskudt taglægte

**Pos. 2:** Fastgøring af taglægternes ender (kontralægter)

**Pos. 3:** Solfanger (udvendig)

**Pos. 4:** Spær

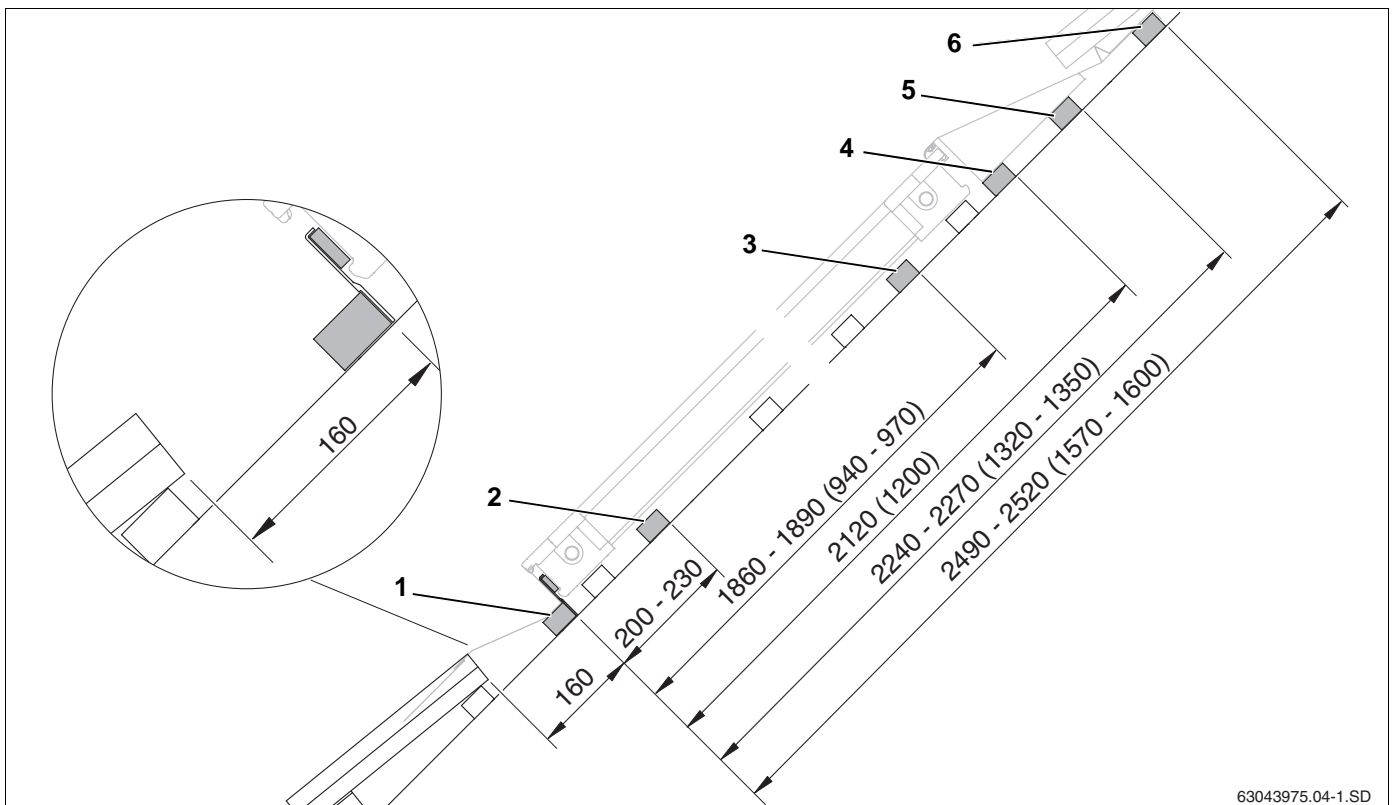


Fig. 14 Afstand mellem de ekstra taglægter ved montering i én række (mål i mm, værdier i parenteserne = vandret udførelse)

## Montering i flere rækker

Ved montering i flere rækker skal taglægteerne til den første række lægges som ved montering i én række (fig. 14). Den 5. og 6. lægte bortfalder ved den nederste række.



### ANVISNING TIL MONTØREN

Den fjerde ekstra taglægte i enrække-monteringen er samtidig den første taglægte i rækken ovenover (fig. 15, **pos. 1**), og den skal bruges til nedskridningssikringen for den øverste solfangerrække.

- ▶ Anbring den anden taglægte til nedholderne på siden (fig. 15, **pos. 2**).
- ▶ Anbring den tredje taglægte foroven til nedholderne på siden (fig. 15, **pos. 3**).
- ▶ Anbring den fjerde taglægte til understøttelse af styroporkilen til de øverste dækplader (fig. 15, **pos. 4**).
- ▶ Anbring den femte taglægte til understøttelse af de øverste dækplader (fig. 15, **pos. 5**).
- ▶ Anbring den sjette taglægte til understøttelse og fastgøring af de øverste dækplader (fig. 15, **pos. 6**).

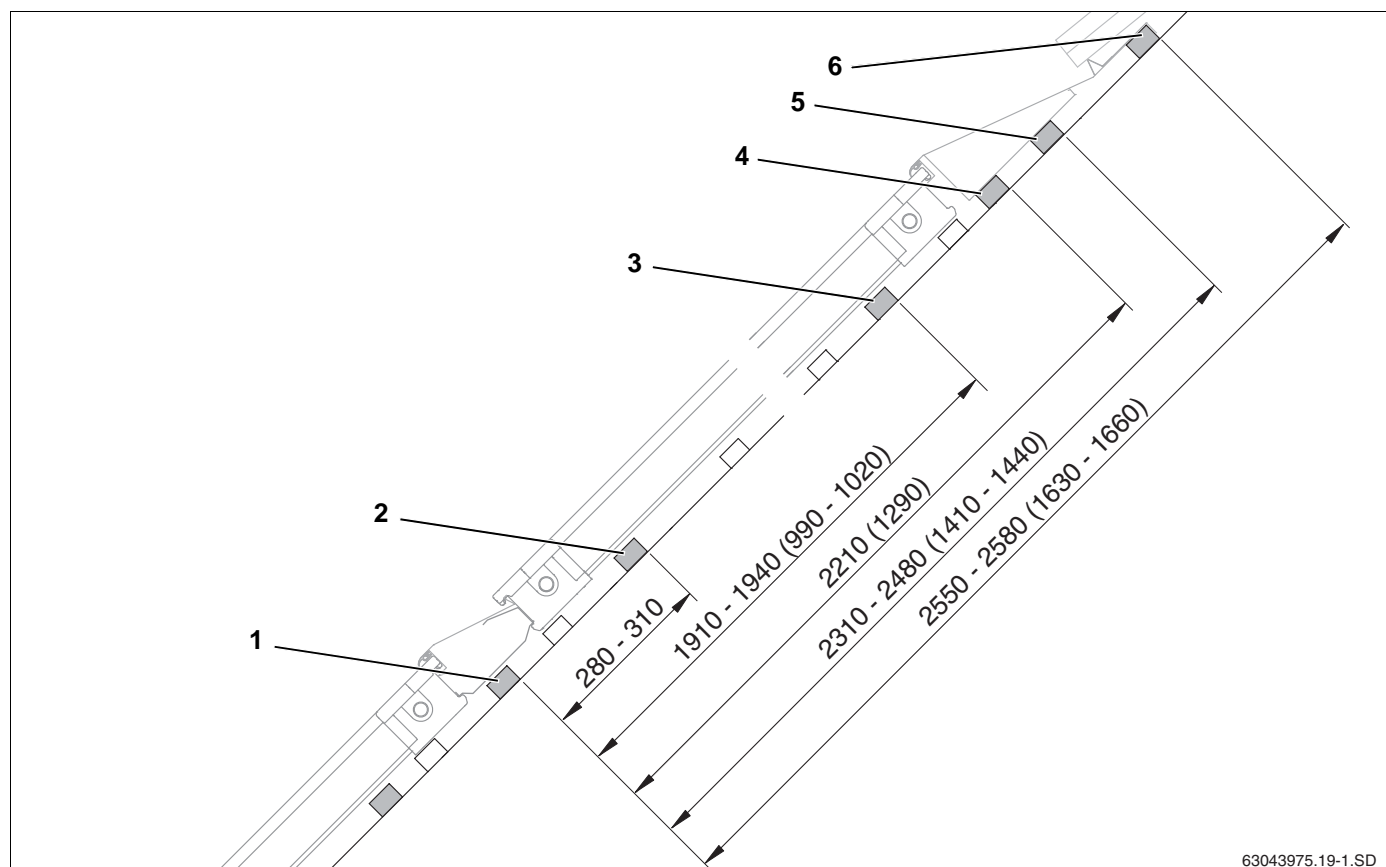


Fig. 15 Afstand mellem de ekstra taglægte ved montering i flere rækker (mål i mm, værdier i parenteserne = vandret udførelse)

63043975.19-1.SD

## 6 Montering af solfangere

Når monteringen af solfangerne begyndes, skal følgende sikkerheds- og brugeranvisninger overholdes.



**ADVARSEL!**

### LIVSFARE

på grund af styrt og nedfaldende dele.

- ▶ Træf passende forholdsregler til forebyggelse af ulykker ved arbejde på tage.
- ▶ Ved arbejde på tage er det altid vigtigt at sikre sig mod nedstyrtning.
- ▶ Bær altid vest med sikkerhedsline eller andet personligt beskyttelsesudstyr.
- ▶ Kontrollér, at monteringssettet og solfangerne sidder fast, når monteringen er afsluttet.



**FORSIGTIG!**

### SKADER PÅ ANLÆGGET

som følge af beskadigede tætningsplader.

- ▶ Fjern først gummikapperne på solfangertilslutningerne lige før monteringen.



### ANVISNING TIL MONTØREN

Brug en lift til tagdækkerarbejde til monteringen, 3-punkts-sugegreb med tilstrækkelig bæreevne eller specielle bæregreb, som leveres som tilbehør (gør det lettere at løfte).



### ANVISNING TIL MONTØREN

Under transporten eller monteringen kan solfangerne falde ned, hvis de ikke er fastgjort.

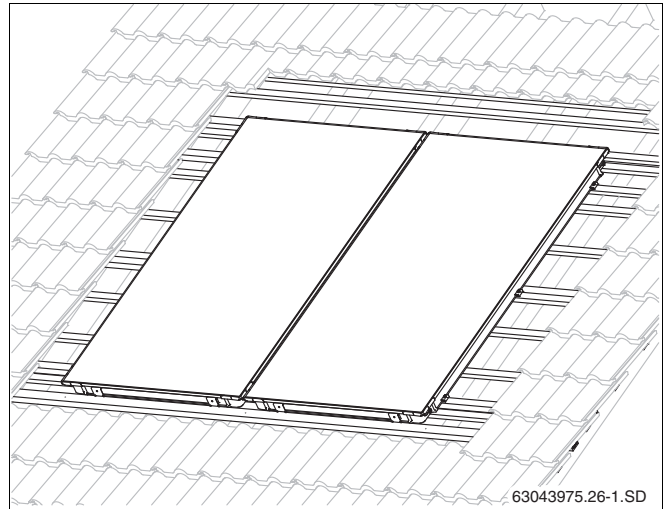


Fig. 16 To monterede solfangere

## 6.1 Forberedelse af solfangermontering

Før den egentlige montering på taget begyndes, kan lukkekapperne formonteres på jorden, så arbejdet på taget bliver lettere.

Tilslutningerne skal forsynes med klemmer, så lukkekapperne (og senere forbinderne til bølgerør og tilslutningsrør) sikres.



**FORSIGTIG!**

### SKADER PÅ ANLÆGGET

på grund af utætheder på solfangertilslutningerne.

Forbinderne til bølgerørene, tilslutningsrørene og solfanger-tilslutningerne må ikke vise tegn på skader og snavs.

- Solfanger-tilslutningerne er behandlet med specialfedt fra fabrikken for lettere montering. Der må ikke anvendes andet fedt.

### 6.1.1 Hydraulisk tilslutning

Solfangerne skal monteres, så følergennemføringerne til montering af solfangerføleren (fig. 18, **pos. 1**) sidder foroven.



### ANVISNING TIL MONTØREN

De hydrauliske tilslutningsledninger kan tilsluttes til højre (fig. 17) eller venstre (fig. 18). I denne vejledning vises tilslutningsledningerne på højre side.

Rørledningsføringen i solfangeren er udført som dobbelt-port, som gør det muligt at foretage to forskellige hydrauliske tilslutninger:

#### Ensidet tilslutning til maks. 5 solfangere

Den ensidede tilslutning kan foretages indtil en solfangerstørrelse på maks. 5 solfangere (fig. 17 og fig. 18).

#### Vekselsidet tilslutning til maks. 10 solfangere

Hvis der monteres mere end 5 solfangere i en solfangerrække, skal den hydrauliske tilslutning udføres veksel-sidede (Tichelmann-princip, fig. 19).

Den veksel-sidede tilslutning kan også udføres ved mindre end 6 solfangere (fig. 19).

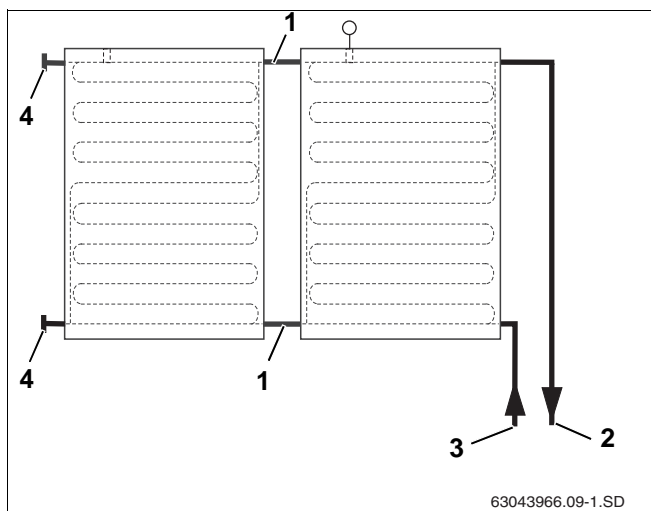


Fig. 17 Hydraul. tilslutning til højre til maks. 5 solfangere

**Pos. 1:** Forbinder til bølgerør

**Pos. 2:** Fremløbsledning

**Pos. 3:** Returledning

**Pos. 4:** Klap

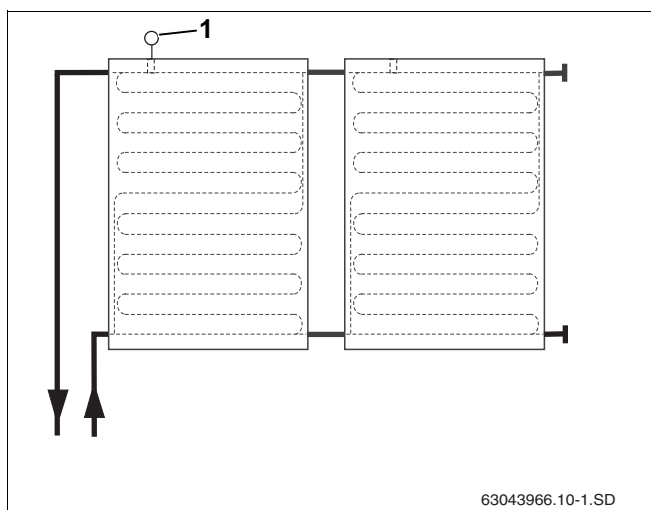


Fig. 18 Hydraul. tilslutning til venstre til maks. 5 solfangere

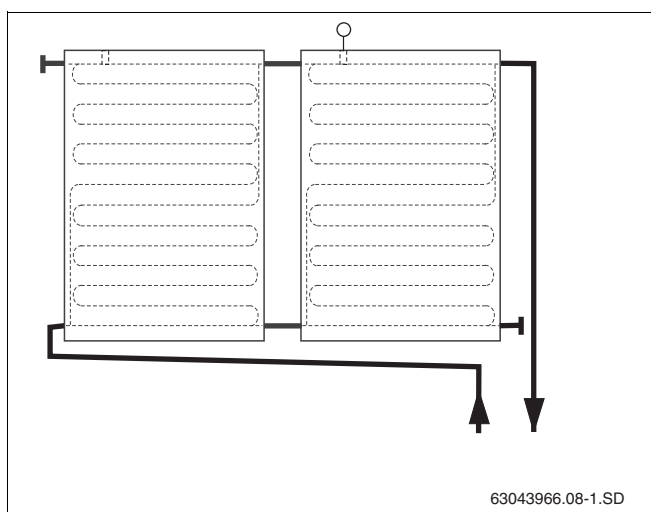


Fig. 19 Skiftende hydraulisk tilslutning

### 6.1.2 Montering af lukkekapper

For tilslutning af solfangerne behøves alle tilslutninger ikke, og de skal derfor lukkes.

- ▶ Afmontér gummikapperne (transportbeskyttelse) fra solfangertilslutningerne.
- ▶ Sæt lukkekappen med o-ringene (fig. 20, **pos. 3**) på solfangertilslutningen.
- ▶ Sæt klemmen (fig. 20, **pos. 2**) til sikring af tilslutningen over lukkekappen og solfangertilslutningen.



#### SKADER PÅ ANLÆGGET

på grund af usikrede lukkekapper.

- FORSIGTIG!** ▶ Alle lukkekapper skal sikres med en klemme (fig. 20, **pos. 1**).

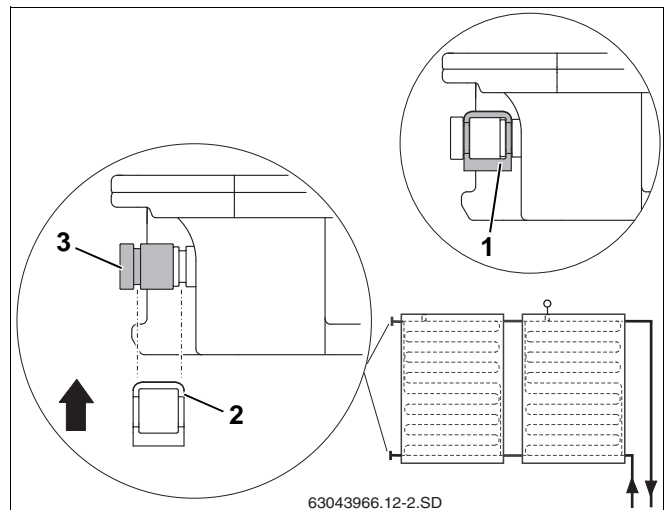


Fig. 20 Sikring af lukkekappe med klemmer

### 6.1.3 Indsætning af tætningsbånd i solfangerramme

Forbindelserne mellem dækpladerne til solfangerne på siden og fornedden (fig. 21, **pos. 1**) skal tættes med tætningsbåndet.

- ▶ Rengør solfangerens gribefordybning.
- ▶ Tag beskyttelsesfolien af tætningsbåndet.
- ▶ Læg tætningsbåndet (fig. 21, **pos. 2**) med den klæbende side fremad ind i gribefordybningen på de yderste solfangeres ydersider og fornedden i alle solfangerne (fig. 21, **pos. 1**) inkl. hjørneforbinderne (fig. 21, **pos. 3**).

Tætningsbåndet svulmer langsomt op efter monteringen.

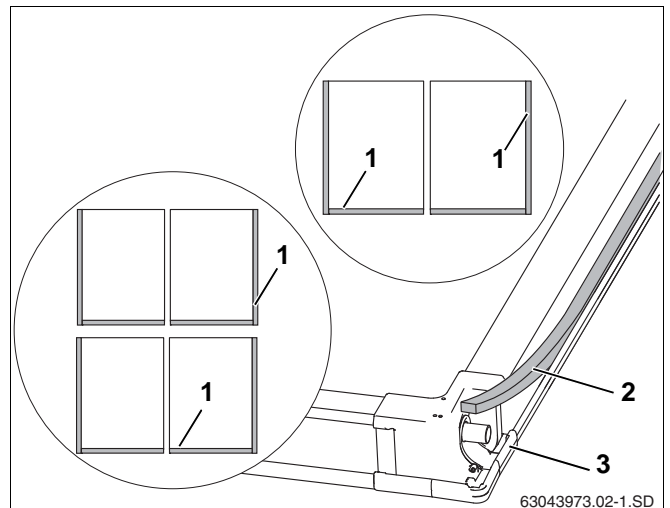


Fig. 21 Solfangerens bagside

## 6.2 Fastgørelse af solfangere

Begynd med at lægge solfangerne på højre side.

### 6.2.1 Påsætning af første solfanger

- ▶ Lad den første solfanger (fig. 22, **pos. 1**) glide ind i nedskridningssikringen, og placér den 80 mm fra den yderste (evt. tilskårne) tagsten (fig. 22, **pos. 2**).

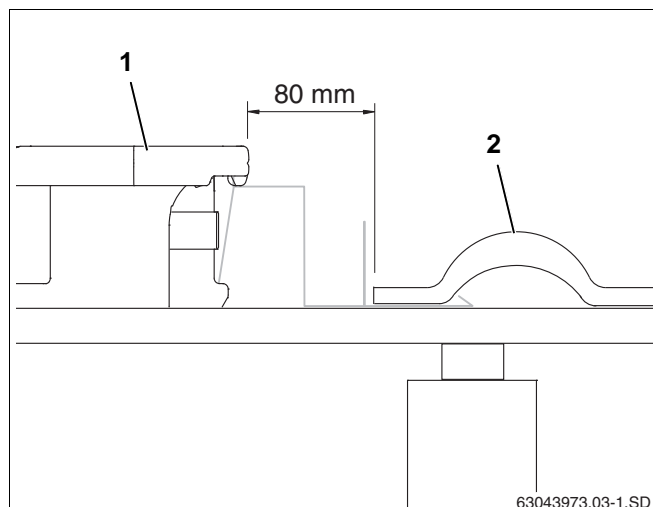


Fig. 22 Den første solfanger sættes på og skrues fast

- ▶ Løft solfangeren en smule, og sæt de højre underlagsplader (fig. 23, **pos. 3**) på den 2. og 3. ekstra lægte samt på en eksisterende lægte midt på solfangeren og ind under solfangeren, så delene støder mod solfangerkanten forned.
- ▶ Til skruen (fig. 23, **pos. 1**) skal der forbores med et 4 mm-bor.
- ▶ Fastgør de ensidede nedholdere (fig. 23, **pos. 2**) med skrue 6×40 (fig. 23, **pos. 1**), og fastgør med underlagsskive (brug nøgle SW10).

Nedholderen griber nu ind i den nederste solfangerkant.

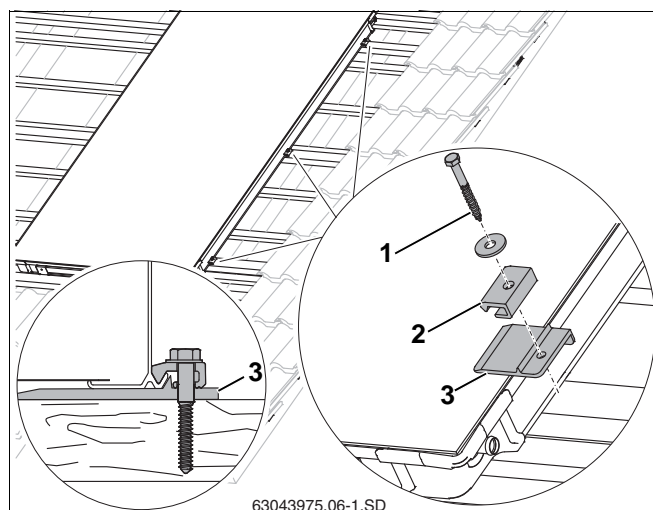


Fig. 23 Den første solfanger sættes på og skrues fast

- ▶ Løft solfangeren en smule, og skub underlagspladen (fig. 24, **pos. 2**) med den dobbeltsidede nedholder på den 2. og 3. ekstra lægte samt på en eksisterende lægte midt på solfangeren og ind under solfangeren, så delene støder mod solfangerkanten forned.
- ▶ Til skruen (fig. 24, **pos. 1**) skal der forbores med et 4 mm-bor. Brug mærkerne i underlagspladen til markering.



#### ANVISNING TIL MONTØREN

Stram først skruen, når den anden solfanger er skubbet hen til den dobbeltsidede nedholder.

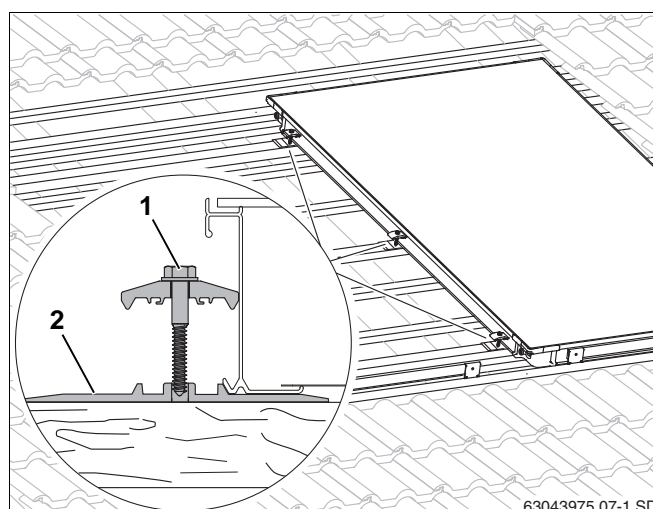


Fig. 24 Dobbeltsidet nedholder på første solfanger

### 6.2.2 Montering af forbinder til bølgerør på første solfanger

- ▶ Fjern gummikapperne fra tilslutningerne.
- ▶ Sæt forbinderne til bølgerør (fig. 25, **pos. 1**) på den første solfangers venstre tilslutninger.
- ▶ Sæt klemmen (fig. 25, **pos. 2**) til sikring af tilslutningen over forbinderen til bølgerør og solfangertilslutningen.

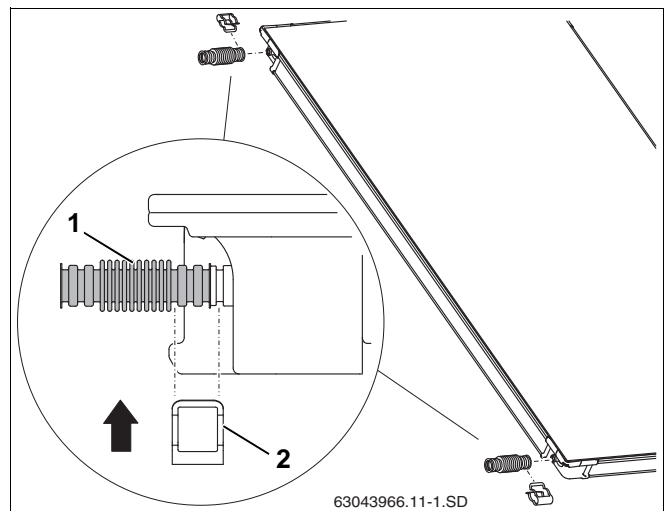


Fig. 25 Montering af forbinder til flexrør på første solfanger

### 6.2.3 Påsætning af anden solfanger

- ▶ Lad den anden solfanger glide ind i nedskridningssikringen.



**FORSIGTIG!**

#### SKADER PÅ ANLÆGGET

som følge af beskadiget forbinder til flexrør.

- ▶ Brug ikke hjælpeværktøjer som f.eks. tænger (fig. 26, **pos. 2**). Forbinderne til flexrør kan blive ødelagt og dermed ubrugelige.
- ▶ Skub den anden solfanger hen til den første solfanger, så solfangertilslutningerne skubbes ind i den første solfangers formonterede forbinder til flexrør (fig. 26, **pos. 1**).
- ▶ Sæt den anden klemme (fig. 26, **pos. 3**) hen over forbinderen til flexrøret og solfangertilslutningen.

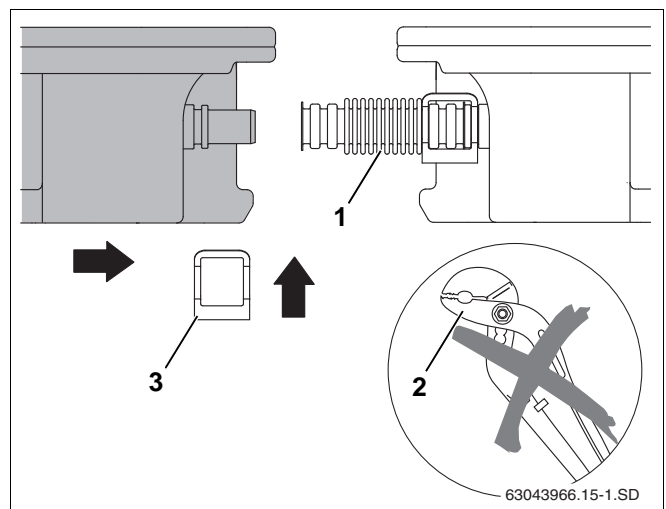


Fig. 26 Den anden solfanger skubbes hen til den første



**FORSIGTIG!**

#### SKADER PÅ ANLÆGGET

på grund af usikrede forbinder til flexrør og lukkekapper.

- ▶ Alle lukkekapper skal sikres med en klemme og alle forbinder til bølgerør med to klemmer (fig. 27, **pos. 1**).

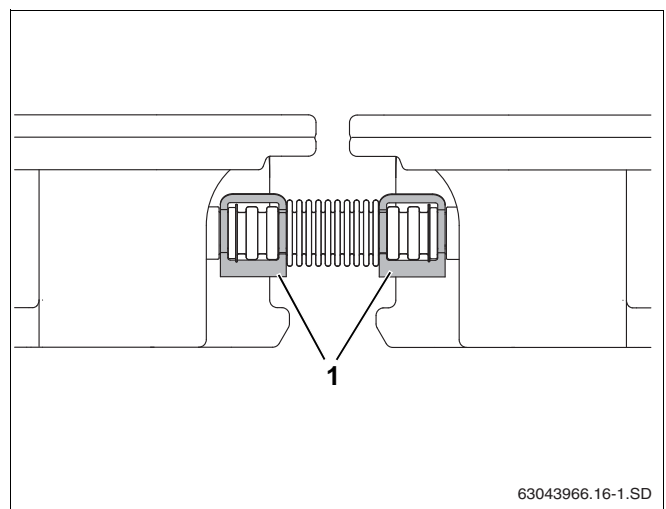
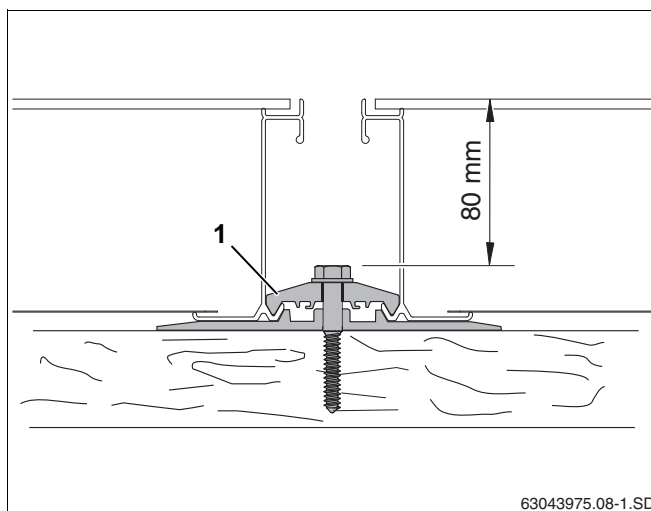


Fig. 27 Forbinder til flexrør sikret med klemmer

- ▶ Stram skruen til den dobbeltsidede nedholder (fig. 28, **pos. 1**). Brug hertil en stiknøgle SW10 med en længde på min. 80 mm.

Nedholderen griber nu ind i de nederste solfangerkanter.

Gå frem på samme måde med alle øvrige solfangere.

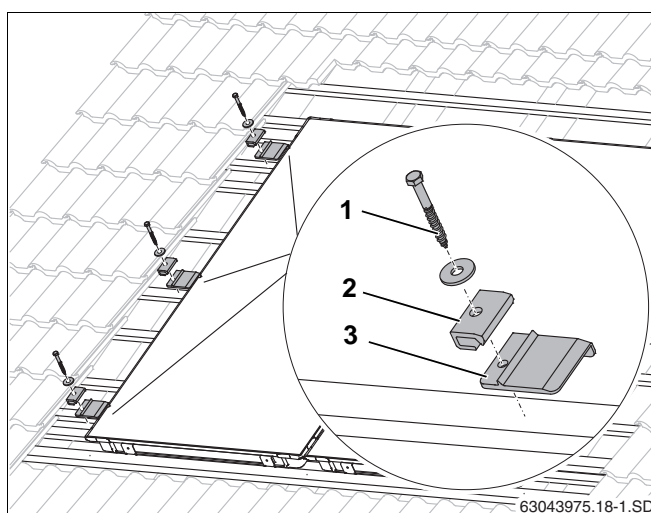


63043975.08-1.SD

Fig. 28 Indskruining af dobbeltsidet nedholder

#### 6.2.4 Sikring af sidste solfanger

- ▶ Løft den venstre solfanger en smule, og sæt de venstre underlagsplader (fig. 29, **pos. 3**) på den 2. og 3. ekstra lægte samt på en eksisterende lægte midt på solfangeren og ind under solfangeren, så delene støder mod solfangerkanten forned.
- ▶ Til skruen (fig. 29, **pos. 1**) skal der forbores med et 4 mm-bor.
- ▶ Fastgør de ensidede nedholdere (fig. 29, **pos. 2**) med skrue 6 × 40 (fig. 29, **pos. 1**), og fastgør med underlagsskive (brug nøgle SW10).



63043975.18-1.SD

Fig. 29 Montering af nedholder til venstre

#### 6.2.5 Montering i flere rækker

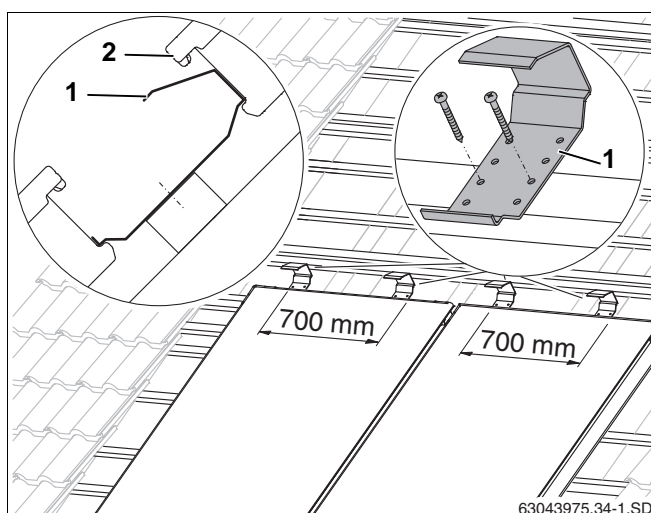
Hvis der skal være flere solfangerrækker over hinanden, skal der monteres nedskridningssikringer til de øverste solfangere.



##### ANVISNING TIL MONTØREN

Ved den vandrette udførelse skal der også monteres 3 nedskridningssikringer med en afstand på 700 mm midt på solfangeren.

- ▶ Læg to nedskridningssikringer (fig. 30, **pos. 1**) for hver solfanger (700 mm fra hinanden) over den nederste solfanger på den fjerde ekstra lægte i den nederste række, og fastgør med to skruer 4 × 40 i hver.
- ▶ Lad solfangeren i den øverste række (fig. 30, **pos. 2**) glide mod nedskridningssikringerne, og justér efter den nederste række.
- ▶ Fastgør solfangerne som den nederste række.



63043975.34-1.SD

Fig. 30 Nedskridningssikringer til anden solfangerrække

## 7 Tilslutning af solfangerføler



### ANVISNING TIL MONTØREN

Solfangerføleren er vedlagt kompletstationen eller reguleringen.

Bemærk monteringsstedet ved solfangersystemer i en eller to rækker (fig. 31).

### Monteringssted

Solfangerføleren skal monteres i solfangeren med den tilsluttede fremløbsledning (fig. 31, **pos. 2**).

- Monteringssted (fig. 31, **pos. A**) ved solfangersystem i én række.
- Monteringssted (fig. 31, **pos. B**) ved solfangersystem i to rækker.

### Montering af solfangerføler

For at solvarmeanlægget kan fungere perfekt er det nødvendigt, at solfangerføleren (fig. 32, **pos. 1**) skubbes ind i følerens lederør indtil anslag (svarer til ca. 250 mm).

- ▶ Gennembryd tætningslaget til gennemføringen med solfangerføleren eller en skruetrækker (fig. 32, **pos. 3**).
- ▶ Skru klemforskrningen (fig. 32, **pos. 2**) ind i følerens gennemføring.
- ▶ Skub solfangerføleren ca. 250 mm ind i følerens lederør (indtil anslag).
- ▶ Stram klemforskrningen (fig. 32, **pos. 2**), og hold evt. imod.



### ANVISNING TIL MONTØREN

Hvis du har gennembrudt følergennemføringen (fig. 32, **pos. 3**) for en forkert solfanger, skal den tættes med proppen fra tilslutningssættet. Ved hjælp af kabelforskrningen (fig. 32, **pos. 2**) skal du først fjerne møtrikken, som befinder sig i følergennemføringen.

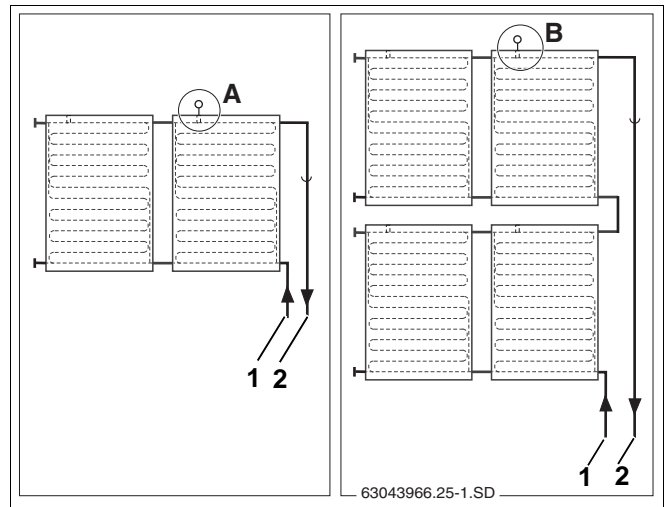


Fig. 31 Monteringssted solfangerføler (skematisk visning)

**Pos. 1:** Returledning

**Pos. 2:** Fremløbsledning

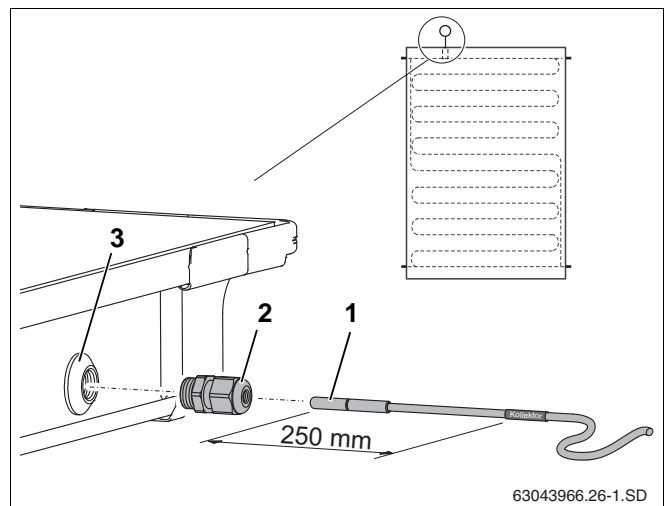


Fig. 32 Solfangerføleren skubbes ind i solfangeren

**Pos. 1:** Solfangerføler

**Pos. 2:** Klemforskrning

**Pos. 3:** Følgergennemføring

## 8 Tilslutning af rørforbindelser

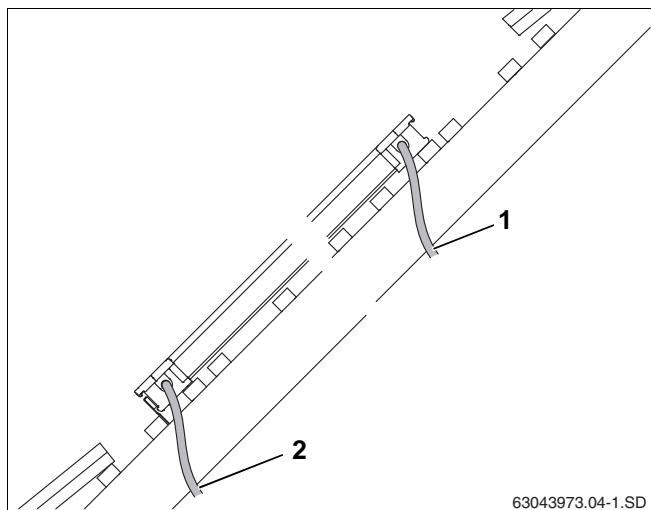
Informationer om trækning af rørforbindelser kan findes i monteringsvejledningen til pumpestationen.

Den hydrauliske tilslutning til rørforbindelserne udføres ved hjælp af de lange, fleksible tilslutningsrør. Direkte tilslutning af uflexible rør til solfangeren er ikke tilladt.



### ANVISNING TIL MONTØREN

Træk følerkablet under taget sammen med fremløbsledningen.



63043973.04-1.SD

Fig. 33 Tilslutningsrørene føres under taget

**Pos. 1:** Fremløbsledning

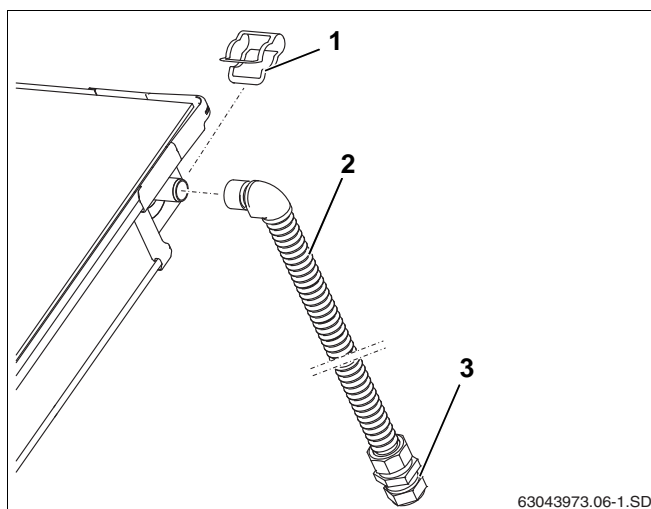
**Pos. 2:** Returledning

### 8.1 Udluftning ved trykpåfyldning

Hvis solvarmeanlægget udluftes med en trykpumpe, er det ikke nødvendigt med en udlufter på taget.

- ▶ Sæt tilslutningsrøret (1000 mm, fig. 34, **pos. 2**) på solfangerens fremløbstilslutning, og fastgør med klemmer (fig. 34, **pos. 1**).
- ▶ Træk tilslutningsrøret gennem taget sammen med følerkablet.
- ▶ Slut samleledningen til klemringsforskrningen (fig. 34, **pos. 3**).

Gå frem på samme måde med returtilslutningen.



63043973.06-1.SD

Fig. 34 Montering af fremløbsledning (uden udlufter på taget)

## 8.2 Udluftning med udlufter (tilbehør) på taget

Hvis solvarmeanlægget skal udluftes med en autom. udlufter (tilbehør) på anlæggets højeste punkt, skal fremløbsledningen lægges med stigning til udlufteren (fig. 35, **pos. 2**) og returledningen med stigning til solfangerne (fig. 35).

Undgå at skifte retning for ofte.



### ANVISNING TIL MONTØREN

Hver gang retningen skiftes nedad efterfulgt af en stigning, skal der anbringes en ekstra udlufter.

Hvis det ikke er muligt at anbringe en automatisk udlufter, skal der installeres en manuel udlufter.



### ANVISNING TIL MONTØREN

Ved solvarmeanlæg anbefaler vi altid at anvende en udlufter af helmetal, da dette kan klare de skiftende temperaturer.

### Funktion for den automatiske udlufteres tapskrue og vejrbeskyttelseskappe

Solvarmeanlægget udluftes via den åbne tapskrue. Vejrbeskyttelseskappen (fig. 36, **pos. 1**) skal altid sidde på tapskruen under drift, så der ikke kan trænge fugt ind i solvarmeanlægget gennem den åbne tapskrue.

Åbn udlufteren ved at åbne tapskruen en omgang.

### Leveringsomfang udlufter sæt universelt (fig. 36):

<b>Pos. 1:</b>	Vejrbeskyttelseskappe (tapskrue)	1 x
<b>Pos. 2:</b>	Automatisk udlufter	1 x
<b>Pos. 3:</b>	Kuglehane	1 x
<b>Pos. 4:</b>	Pakning	1 x
<b>Pos. 5:</b>	Udlufterkop	1 x
<b>Pos. 6:</b>	Dobbelnippel med o-ring	1 x
<b>Pos. 7:</b>	Nippel R $\frac{3}{4}$ (behøves ikke her)	1 x
<b>Pos. 8:</b>	Omløber (behøves ikke her)	2 x
<b>Pos. 9:</b>	Pakning (behøves ikke her)	1 x
<b>Pos. 10:</b>	Karosseriskive (behøves ikke her)	1 x
<b>Pos. 11:</b>	Klemskive (behøves ikke her)	1 x

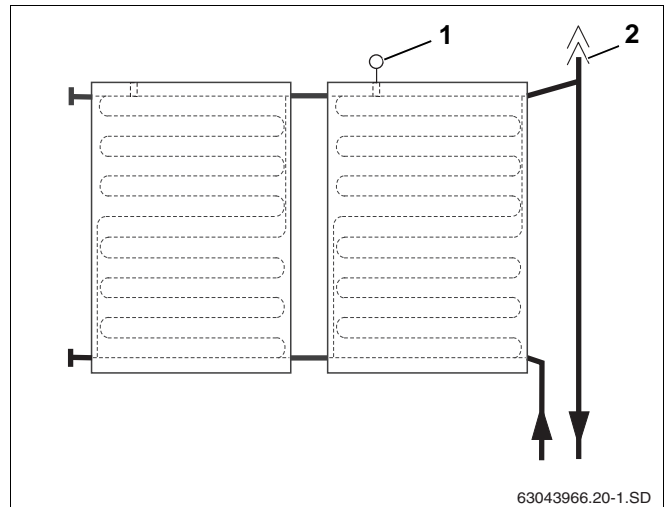


Fig. 35 Luftpotte med udlufter til fremløbstilslutning

**Pos. 1:** Solfangerføler

**Pos. 2:** Automatisk udlufter på taget

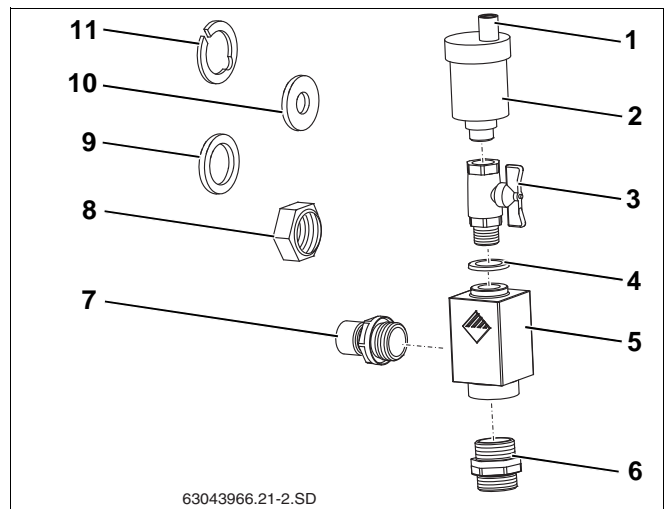


Fig. 36 Udlufter sæt universelt



### ANVISNING TIL MONTØREN

Udluftersettet er konstrueret til montering direkte på solfangeren eller under taget. Ved montering på indertaget er det af pladsgrunde ikke muligt at montere direkte på solfangeren. Derfor beskrives udelukkende montering af udlufteren under taget.

#### Montering af udlufter under taget

- ▶ Sæt tilslutningsrøret (fig. 37, **pos. 3**) på solfangerens fremløbstilslutning, og fastgør med klemmer (fig. 37, **pos. 4**).
- ▶ Træk tilslutningsrøret under taget sammen med følerkablet.

Gå frem på samme måde med returtilslutningen.

- ▶ Afmonter omløber og klemring fra tilslutningsrøret.
- ▶ Skru tilslutningsrøret (fig. 37, **pos. 3**) og dobbeltniplen (fig. 37, **pos. 1**) i luftkoppen fast (o-ring-pakning).
- ▶ Slut rørforbindelsen til dobbeltniplen klemringsforskrningen (fig. 37, **pos. 1**).

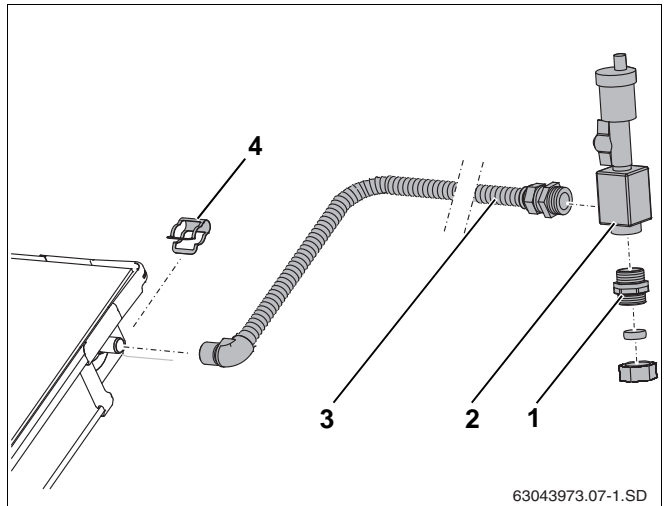


Fig. 37 Montering af udlufter under taget

**Pos. 1:** Dobbelt-nippel med o-ring

**Pos. 2:** Luftkop

**Pos. 3:** Tilslutningsrør

**Pos. 4:** Klemmer



## 10 Montering af dækplader

Før adgangen til solfangeren spærres med dækpladerne, skal følgende kontrolarbejde udføres:

<b>1</b>	Er forbindere til flexrør, lukkekapper og tilslutningsvinkler sikret korrekt med klemmer?	<input type="checkbox"/>
<b>2</b>	Er hver solfanger sikret med nedholderne til højre og venstre?	<input type="checkbox"/>
<b>3</b>	Er føleren skubbet ind til anslag og sikret med klemforskruningen?	<input type="checkbox"/>
<b>4</b>	Er der udført trykprøver, og er alle tilslutninger tætte (se vejledning til kompletstation)?	<input type="checkbox"/>

Til tætning af solfangerfeltet skal der monteres dækplader rundt om og mellem solfangerne/solfangerrækkerne.



### BYGNINGSSKADER

på grund af utætheder i taget.

**FORSIGTIG!**

- ▶ Montér dækpladerne omhyggeligt, så der ikke opstår utætheder på grund af solfangerfeltet.



**FORSIGTIG!**

### FARE FOR PERSONSKADER

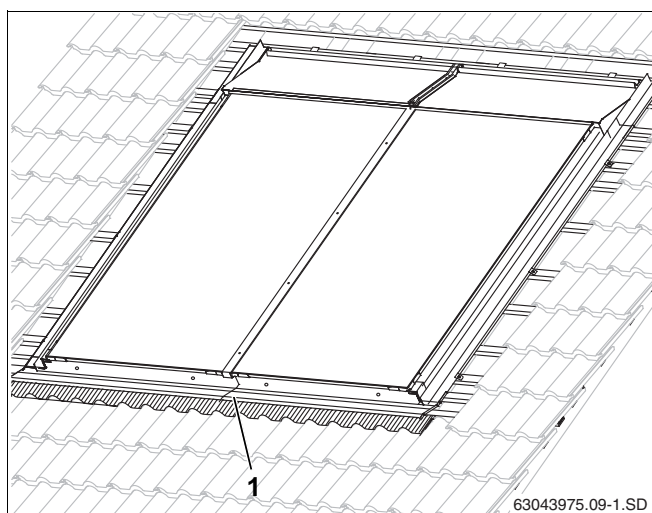
Som ved andre komponenter, der er integreret i taget, udføres afdækningen mellem solfangeren og tagstenene med tynde plader. Disse kan føre til kvæstelser.

- ▶ Bær handsker til at beskytte hænderne med.



### ANVISNING TIL MONTØREN

Ved vandret montering overlapper de nederste, midterste og øverste dækplader ikke mellem to solfangere (fig. 41, **pos. 1**), men i midten af solfangeren.



63043975.09-1.SD

Fig. 41 Dækplader monteret rundt om

## 10.1 Nederste dækplader

- ▶ Bøj skørtene til alle dækpladerne frem (fig. 42, **pos. 2**).
- ▶ Bøj også enderne på de yderste dækplader foroven (fig. 42, **pos. 1**) frem.

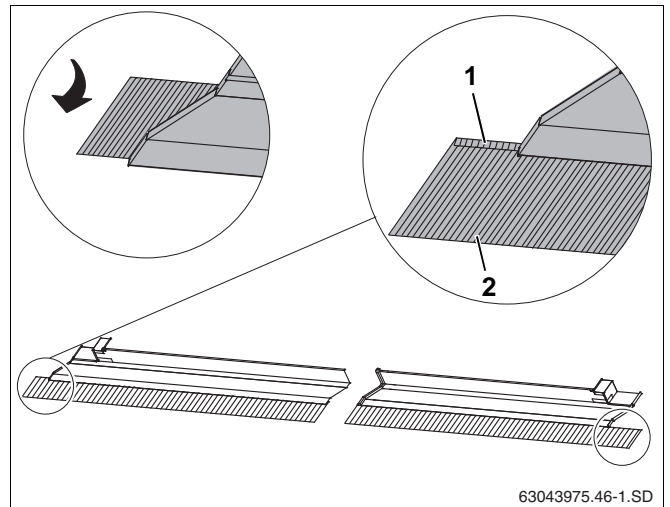


Fig. 42 Montering af blyskørt



**FORSIGTIG!**

### BYGNINGSSKADER

på grund af utætheder i taget, hvis målet for solfangerens overkant til overkanten på den første ekstra taglægte ikke svarer til 90–92 mm.

- ▶ Eventuelt skal taglægten understøttes.
- ▶ Sæt dækpladen med kanten opad ind i solfangerens gribefordybning (fig. 43, **pos. 3**).
- ▶ Skub dækpladen hen til solfangeren, så den højre korte kant (fig. 43, **pos. 1**) foroven også går ind i solfangerens gribehåndtag.

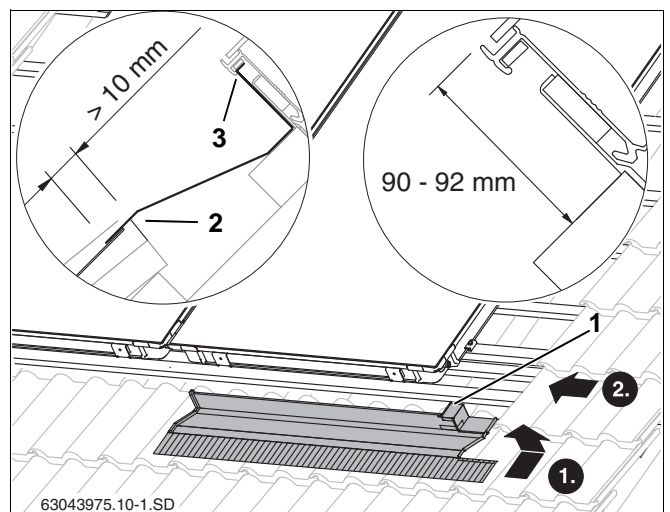


Fig. 43 Højre dækplade forned



### ANVISNING TIL MONTØREN

Dækpladen skal ligge min. 10 mm på tagstenen (fig. 43, **pos. 2**).



### ANVISNING TIL MONTØREN

Hvis der er mere end to lodrette solfangere, skal der anvendes dækplader forned i midten (fig. 44, **pos. 1**). De skal monteres, så de er i niveau med solfangeren til venstre (pil).

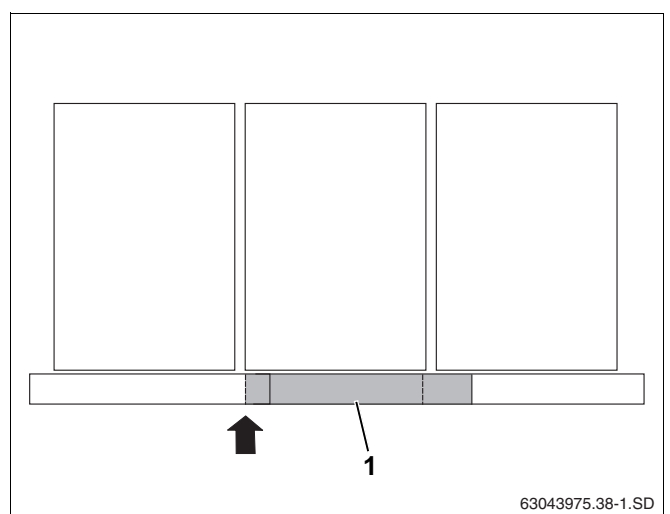


Fig. 44 Placering af de midterste dækplader ved lodrette solfangere



### ANVISNING TIL MONTØREN

Ved vandrette solfangere er det nødvendigt med dækplader i midten og fornden allerede ved to solfangere (fig. 45, **pos. 1**). De skal overlappe 80–100 mm.

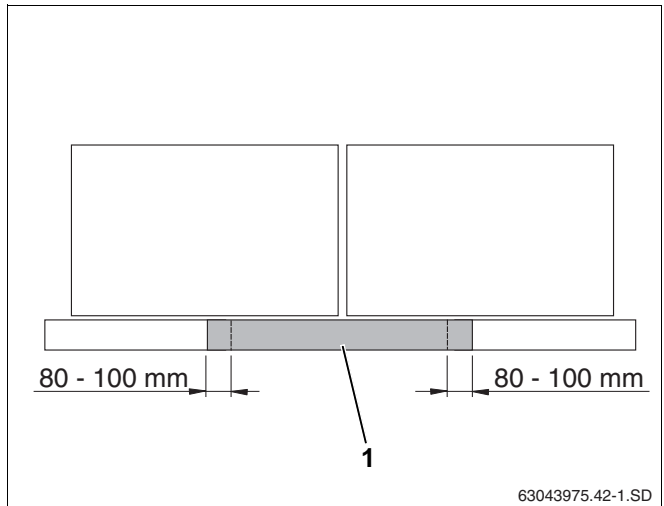


Fig. 45 Placering af de midterste dækplader ved vandrette solfangere

- ▶ Læg den venstre dækplade (fig. 46, **pos. 2**) på den foregående, og monter den som den højre (fig. 43).



### ANVISNING TIL MONTØREN

Træk først beskyttelsesfolien af klæberen til dækpladerne (fig. 46, **pos. 1**), når alle plader er skruet på.

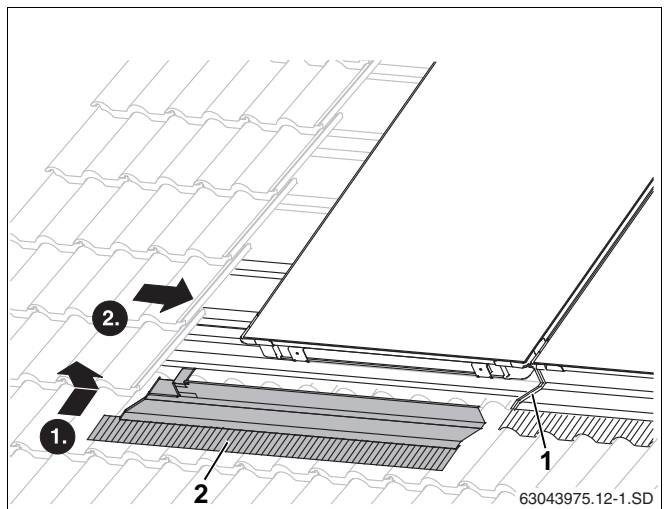


Fig. 46 Montering af nederste venstre dækplade

- ▶ Fastgør pladerne med skruer (12 mm lange, fig. 47, **pos. 1**) og tætningsskiver.
- ▶ Træk beskyttelsesfolien af klæberen til dækpladerne.
- ▶ Tryk dækpladen, der ligger øverst, ned på den underliggende plade (fig. 47, **pos. 3**).
- ▶ Træk beskyttelsesfolien på bagsiden til blyskørtet af.
- ▶ Tilpas forsigtig skørtet efter tagstenenes kontur i det forreste område (fig. 47, **pos. 2**).

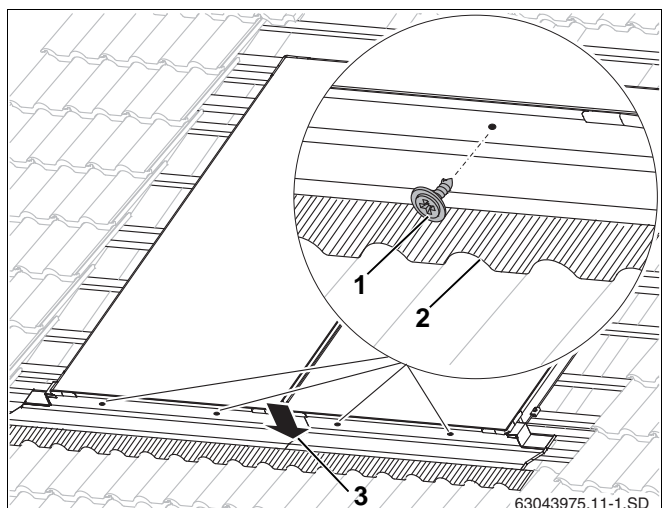


Fig. 47 Fastgørelse af de nederste plader

## 10.2 Dækplader på siden



### BYGNINGSSKADER

på grund af utætheder i taget.

**FORSIGTIG!** ▶ Holdepladerne (fig. 48, **pos. 2**) skal stilles ind i solfangerkanten forned.

- ▶ Sæt de højre og venstre sidedækplader (fig. 48, **pos. 1**) ind i solfangerens gribefordybning med kanterne foroven, og skub dem over den nederste dækplade.
- ▶ Tryk pladernes overlappende fals sammen til fastgøring (fig. 48, **pos. 3**).

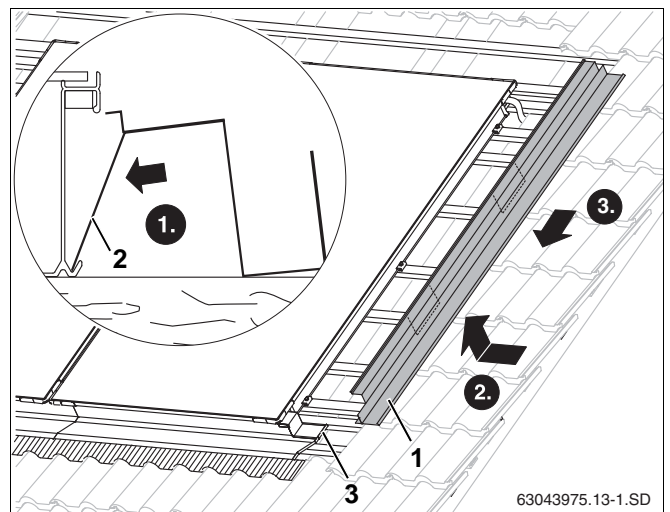


Fig. 48 Montering af dækpladen på siden til højre

Dækpladerne på siden skal fastgøres til venstre og højre på taglægterne med hver tre klammer (ved vandret udførelse to hafter).

- ▶ Læg klammerne (fig. 49, **pos. 1**) i kanten på dækpladen.
- ▶ Skub klammerne med dækpladen hen mod solfangeren, så dækpladen trykkes hen mod solfangeren.
- ▶ Fastgør klammerne med de vedlagte søm.

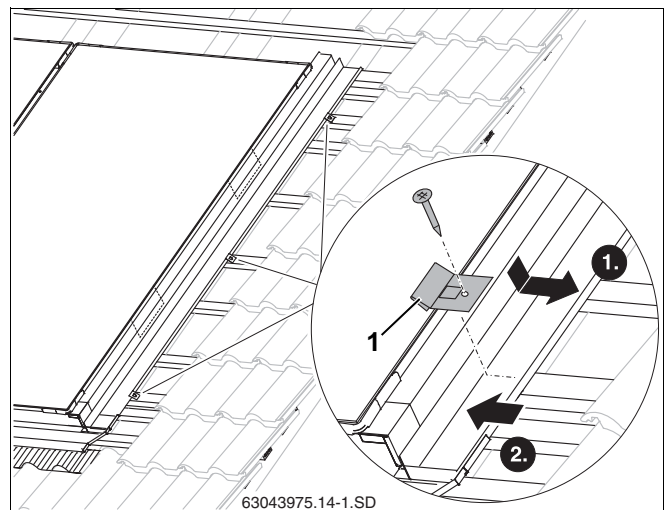


Fig. 49 Sikring af dækpladen på siden

## 10.3 Midter-dækliste mellem to solfangere

Midter-dæklisten tætnet åbningen mellem de to solfangere.

- ▶ Tryk dæklisten (fig. 50, **pos. 1**) med ombukningen nedad ind i mellemrummet mellem de to solfangere, og placer den i midten.
- ▶ Stram skruerne (fig. 50, **pos. 2**) med hånden med nøgle SW8 ved at starte nedefra.

Profilen klemmes fast til solfangerrammen.

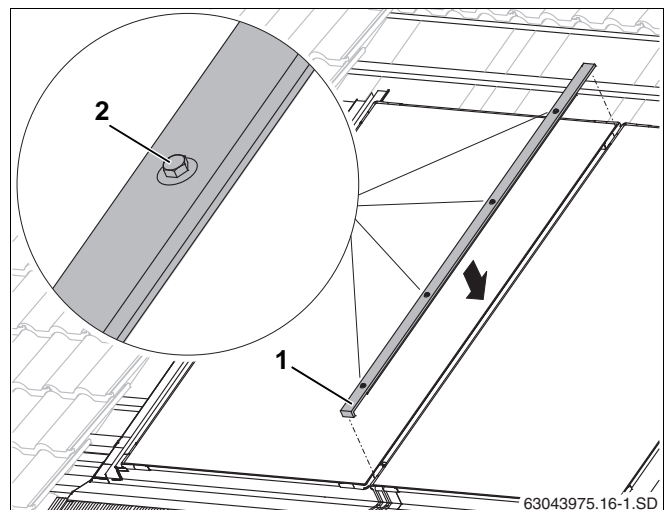


Fig. 50 Midter-dækliste

## 10.4 Midterdækplader ved montering i flere rækker

Tætningen mellem to solfangerrækker udføres med midterdækpladerne.

- ▶ Læg dækpladens ombukning (fig. 51, **pos. 2**) ind i solfangerrammens gribefordybning.
- ▶ Sæt dækpladen (fig. 51, **pos. 1**) hen til solfangeren og ind i dækpladen på siden til højre.
- ▶ Ved at trykke foroven på dækpladen går pladen i indgreb under solfangerrammens gribehåndtag (fig. 51, **pos. 3**).
- ▶ Læg gummilæben (fig. 51, **pos. 4**) foroven på solfangeren, og træk den frem.
- ▶ Træk beskyttelsesfolien af klæberen til dækpladerne.



### ANVISNING TIL MONTØREN

Hvis der er mere end to solfangere, kræves der midterdækplader (fig. 52, **pos. 1**) mellem solfangerrækkerne. De skal monteres, så de er i niveau med solfangeren til venstre (pil).

Ved vandret montering skal midterpladerne overlappe 80–100 mm.

- ▶ Læg venstre dækplades ombukning (fig. 53, **pos. 1**) ind i solfangerrammens gribefordybning som ved den højre dækplade.
- ▶ Sæt dækpladen hen til solfangeren og ind i dækpladen på siden til venstre.
- ▶ Ved at trykke foroven på dækpladen går pladen i indgreb under solfangerrammens gribehåndtag (fig. 51, **pos. 3**).
- ▶ Afkort gummilæben (fig. 53, **pos. 3**), så den støder mod gummilæben på højre dækplade.
- ▶ Sæt gummilæben til venstre dækplade på højre dækplades fals (fig. 53, **pos. 2**).
- ▶ Tryk dækpladen, der ligger øverst, ned på den underliggende plade.

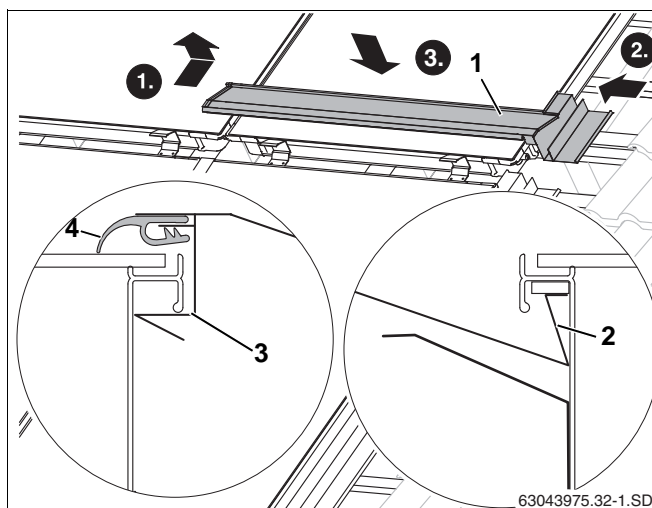


Fig. 51 Indsætning af første midterdækplade

**Pos. 1:** Højre midterdækplade

**Pos. 2:** Dækpladens ombukning

**Pos. 3:** Plade

**Pos. 4:** Gummilæbe

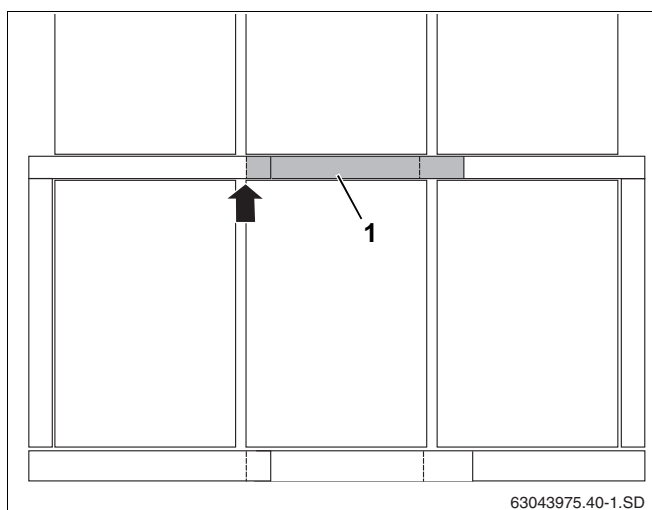


Fig. 52 Positionering af midterdækpladerne

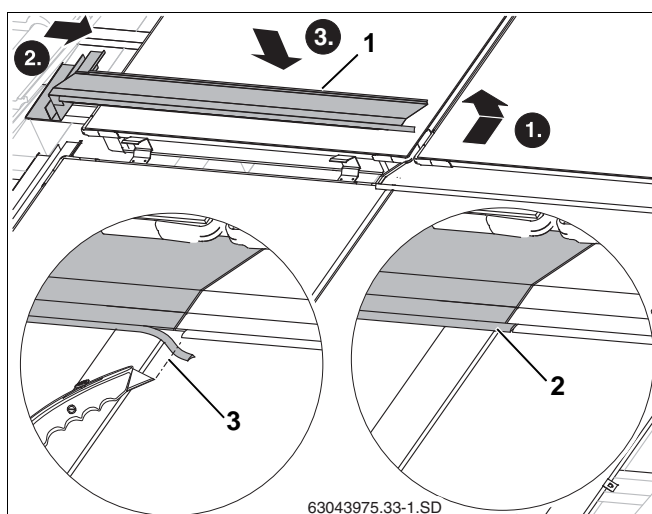


Fig. 53 Påsætning af venstre midterdækplade

## 10.5 Sidedækplader i øverste række ved montering i flere rækker

- ▶ Montér de øverste sidedækplader (fig. 54, **pos. 1**) som de nederste (kapitel 10.2 "Dækplader på siden").



### BYGNINGSSKADER

på grund af utætheder i taget.

#### FORSIGTIG!

- ▶ Skub sidedækpladerne over midterdækpladernes pladefals (fig. 54, **pos. 2**).

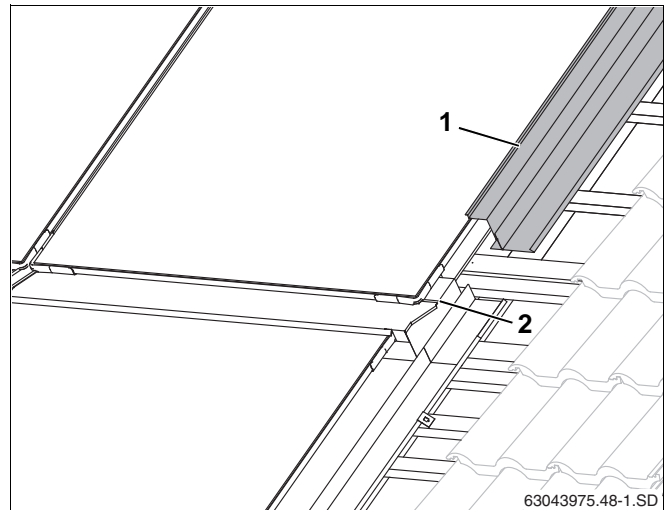


Fig. 54 Sidedækplade, øverste række

## 10.6 Øverste dækplader

Begynd i højre side med montering af de øverste dækplader.

- ▶ Sæt øverste højre dækplade (fig. 55, **pos. 1**) ind i højre sidedækplade.
- ▶ Ved at trykke foroven på dækpladen går pladen i indgreb under solfangerrammens gribehåndtag (fig. 55, **pos. 3**).
- ▶ Læg gummilæben (fig. 55, **pos. 2**) foroven på solfangeren, og træk den frem.

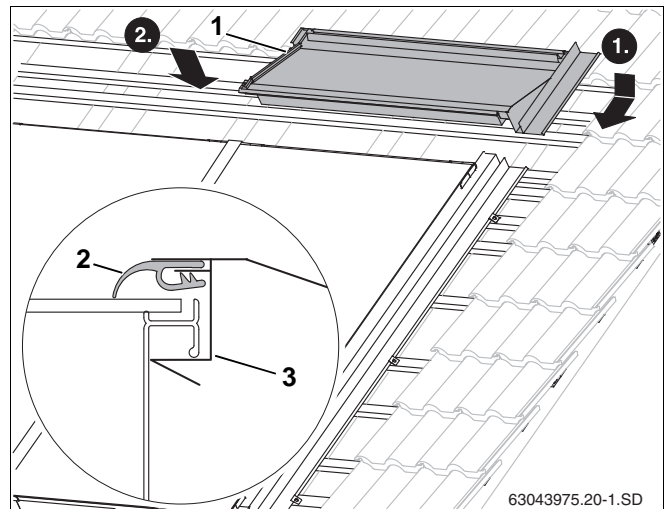


Fig. 55 Øverste højre dækplade

- ▶ Sæt de øvrige øverste dækplader med pladefalsen (fig. 56, **pos. 2**) ind i den monterede dækplade, og skub hen til solfangeren.
- ▶ Sæt øverste venstre dækplade (fig. 56, **pos. 1**) ind i venstre sidedækplade.
- ▶ Ved at trykke foroven på dækpladen går pladen i indgreb under solfangerrammens gribehåndtag (fig. 55, **pos. 3**).

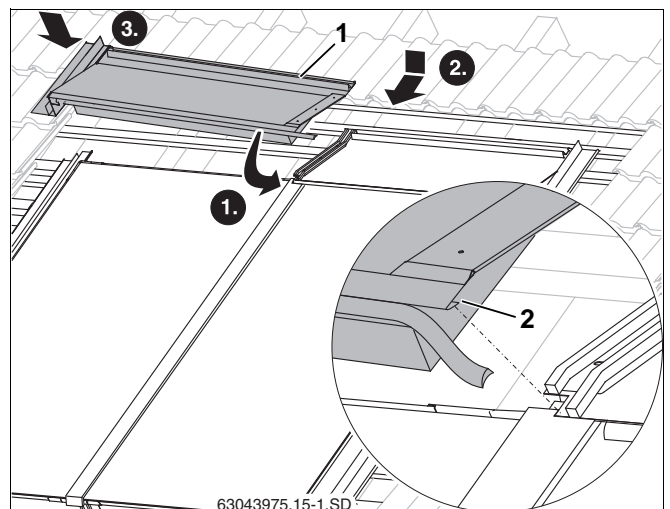


Fig. 56 Øverste venstre dækplade

- ▶ Afkort gummilæben (fig. 57, **pos. 2**), så den støder mod gummilæben på højre dækplade.
- ▶ Sæt gummilæben til venstre dækplade på højre dækplades fals (fig. 57, **pos. 1**).

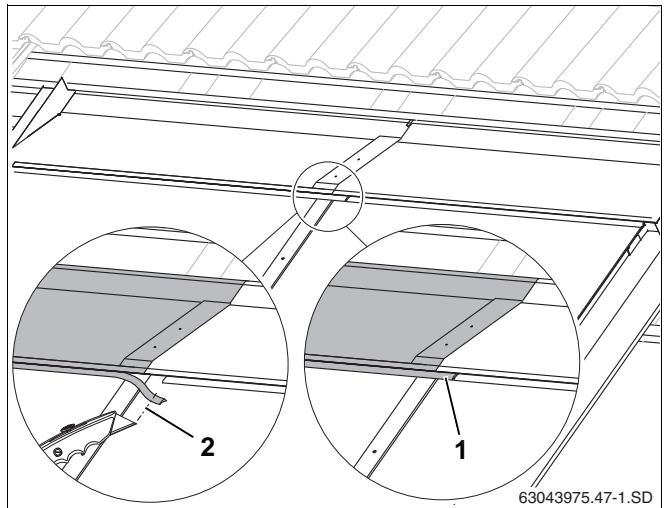


Fig. 57 Tilskæring af gummilæbe

- ▶ Fastgør pladernes overlapninger med hver tre 25 mm lange blikkenslagerskruer (fig. 58, **pos. 1**).

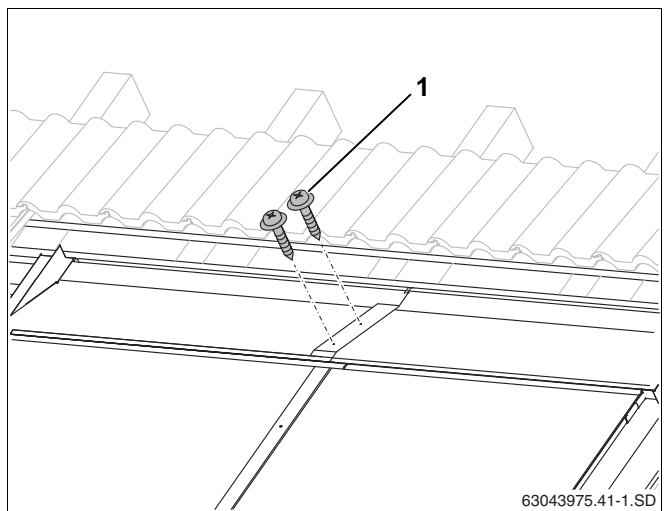


Fig. 58 Forbindelse af øverste dækplader med skruer

De øverste dækplader skal hver fastgøres med to klammer på taglæggerne. Endvidere skal de yderste dækplader fastgøres med hver en klamme.

- ▶ Læg klammerne (fig. 59, **pos. 1**) i kanten på dækpladen.
- ▶ Skub klammerne med dækpladen hen mod solfangeren, så dækpladen trykkes hen mod solfangeren.
- ▶ Fastgør klammerne med de vedlagte søm.

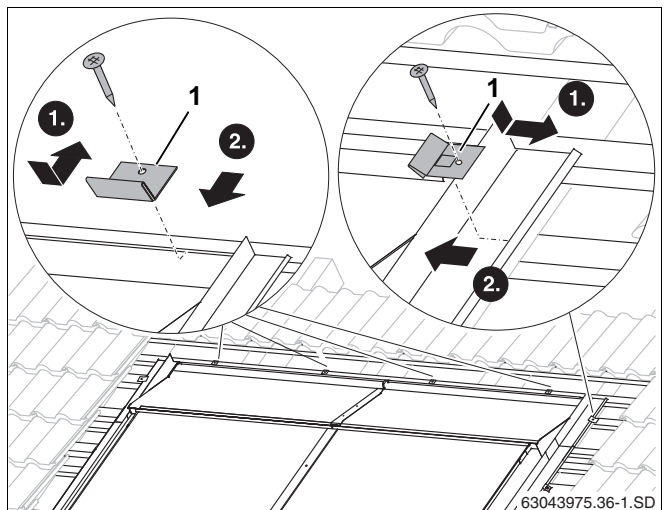


Fig. 59 Fastgøring af øverste dækplader med klammer

## 10.7 Inddækning af tag



### ANVISNING TIL MONTØREN

Fastgør eventuelt tilskårne tagsten med klemmer fra en tagdækkerforretning.



**FORSIGTIG!**

### BYGNINGSSKADER

på grund af utætheder i taget, fordi tagstenene ikke ligger rigtigt på dækpladerne.

### 10.7.1 Øverste tagsten

- ▶ Læg en hel tagsten foroven på dækpladen.
- ▶ Skær tagstenen til, så:
  - den overdækker dækpladen (fig. 60, **pos. 2**) så meget som muligt, men dog ikke rører ved den, og
  - den tilskårne tagsten ligger i samme vinkel som de uskårne tagsten (derved sikres det, at tagstenene ligger komplet i labyrint). Vinklen kan indstilles med tagstenenes underlag.
- ▶ Læg underlaget (fig. 60, **pos. 1**) på efter den beregnede position, og fastgør det på taglægten.
- ▶ Læg de tilskårne tagsten (fig. 60, **pos. 3**) på.

### 10.7.2 Tagsten på siden

- ▶ Skær tagstenene til efter mål X (tab. 5, side 13), og læg dem på.

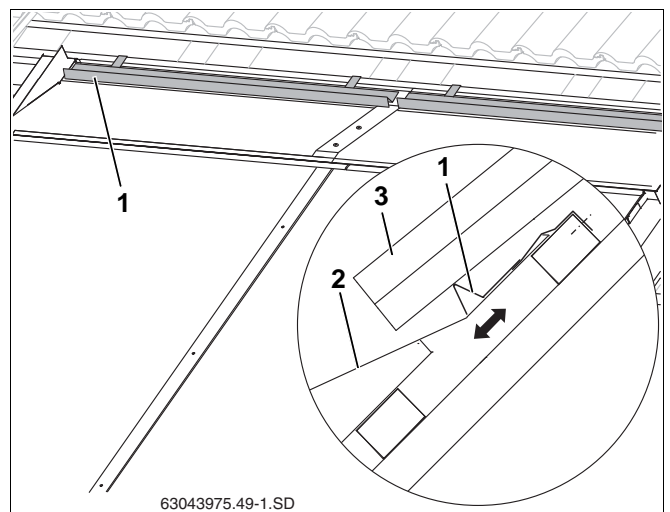


Fig. 60 Pålægning og fastgøring af underlag til tagstenene

**Pos. 1:** Underlag til tagsten

**Pos. 2:** Tilskårne tagsten

**Pos. 3:** Dækplade foroven

## 11 Afsluttende arbejde



### ANVISNING TIL MONTØREN

Hvis solvarmeanlægget udluftes med en automatisk udlufter (tilbehør), skal kuglehanen lukkes efter udluftningen (se monteringsvejledning pumpestationen).

### 11.1 Installationskontrol

Som supplement til kontrolarbejdet på side 30 skal der udføres følgende kontrol:

- Er samtlige overgange mellem solfangeren og taginddækningen sne- og regntætte?

### 11.2 Isolering af tilslutnings- og samleledninger

#### Isolering af samleledninger på stedet

- Brug højtemperaturbestandigt materiale til indendørsisolering af ledningerne.

## 12 Kort vejledning til to solfangere

Denne vejledning er en oversigt over arbejdet, der skal udføres. Følg altid de udførlige beskrivelser af arbejdet på de angivne steder samt alle sikkerheds- og brugeranvisninger.

### Forberedende arbejder på taget

- |    |                                    |         |
|----|------------------------------------|---------|
| 1. | Overfør mål X til taget.           | side 13 |
| 2. | Monter nedskridningssikringen.     | side 16 |
| 3. | Anbring ekstra taglægter på taget. | side 16 |

### Forberedelse af solfangermontering

- |    |  |         |
|----|--|---------|
| 4. | Skub lukkekapperne på tilslutningerne, som ikke skal bruges, og fastgør dem med klemmerne.     | side 21 |
| 5. | Læg tætningsbåndet ind i solfangerrammens gribefordybning (forneden og yderst på solfangeren). | side 21 |

### Fastgørelse af solfangere

- |     |   |         |
|-----|---|---------|
| 6.  | Lad den første solfanger glide ind i nedskridningssikringerne med en afstand på 80 mm fra tagstenene. | side 22 |
| 7.  | Skub underlagsplader under solfangeren, og forbor til skruen.   | side 22 |
| 8.  | Fastgør nedholderen med skrue og U-skive.   | side 22 |
| 9.  | Forbor til den dobbeltsidede nedholder på venstre solfangerside (mellem to solfangere).               | side 22 |
| 10. | Skub underlagspladen ind under solfangeren, og skru kun den dobbeltsidede nedholder lidt ind.         | side 22 |
| 11. | Sæt forbinderen til bølgerør på den første solfangers tilslutninger, og fastgør med klemmer.          | side 22 |
| 12. | Skub den anden solfanger på den første, og monter den anden klemme.                                   | side 23 |
| 13. | Stram skrueerne til den dobbeltsidede nedholder.  | side 23 |
| 14. | Monter de ensidede nedholdere til venstre.  | side 24 |

### Tilslutning af samleledninger

- |     |   |         |
|-----|---|---------|
| 15. | Skub solfangerføleren ind i solfangeren indtil anslag med fremløbsledningen, der skal tilsluttes, og skru fast. | side 25 |
| 16. | Skub tilslutningsrørene på frem- og returtilslutningen, og fastgør med klemmer.                                 | side 26 |
| 17. | Træk fremløbs-tilslutningsrøret sammen med følerkablet gennem udluftningstagstenen og tagsoleringen.            | side 26 |
| 18. | Udfør installationskontrol.   | side 30 |

### Montering af dækplader

- |     |   |         |
|-----|---|---------|
| 19. | Læg de nederste dækplader ind fra højre mod venstre, og fastgør med blikkenslayerskruer.                    | side 31 |
| 20. | Læg sidepladerne ind, og fastgør med klammer.   | side 33 |
| 21. | Sæt dæklisten ind mellem solfangerne, og stram skrueerne godt.  | side 33 |
| 22. | Læg de øverste dækplader ind fra højre til venstre, skær gummilæben til, og sæt den ind ved højre dækplade. | side 35 |
| 23. | Fastgør de øverste dækplader med hafter, og fiksér dem med blikkenslayerskruer ved overlappingserne.        | side 36 |
| 24. | Monter underlaget til tagstenene, og skær tagstenene til.   | side 37 |

Tab. 7

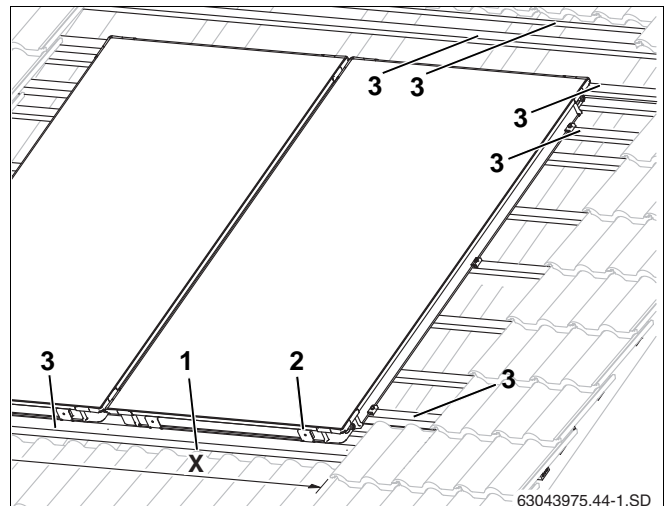


Fig. 61 Forberedende arbejder på taget

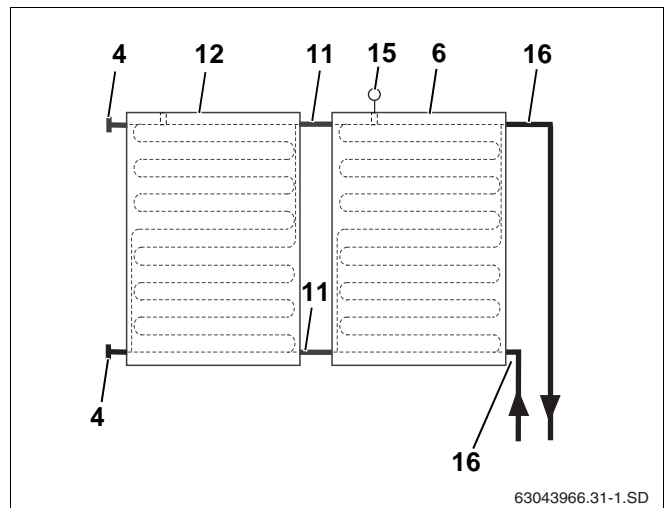


Fig. 62 Hydraulisk tilslutning

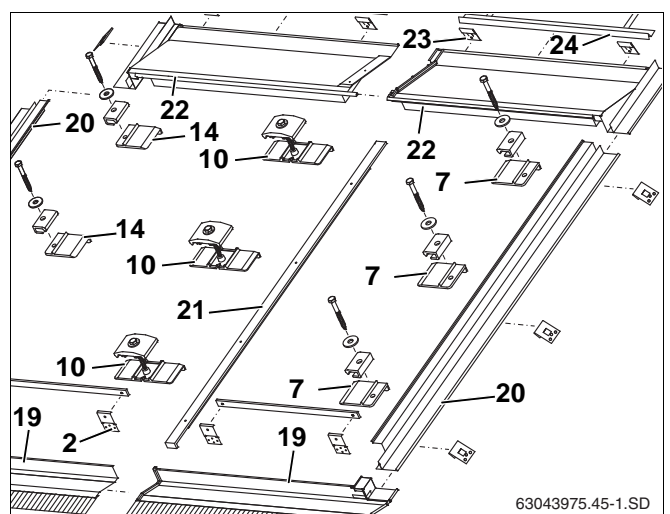
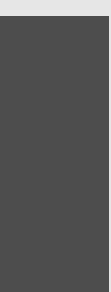


Fig. 63 Fastgørelse og afdækning af to solfangere



ROBERT BOSCH A/S  
Telegrafvej 1  
DK-2750 Ballerup  
Telefon: 44 89 89 89  
Direkte: 44 89 84 70