

Monteringsvejledning

Solfanger, type FKT-1, til tagflade

for Bosch solvarmeanlæg



BOSCH

1	Generelt	3
2	Tekniske data	4
3	Sikkerhed	5
	3.1 Beholderens anvendelse	5
	3.2 Anvisningernes opbygning	6
	3.3 Overhold disse sikkerhedsanvisninger	6
4	Før monteringen	7
	4.1 Generelle anvisninger	7
	4.2 Beskrivelse af komponenterne	8
	4.3 Øvrige nødvendige hjælpemidler	10
	4.4 Transport og opbevaring	10
	4.5 Teknisk dokumentation	11
	4.6 Beregning af pladsbehov på taget	12
5	Montering af tagintegreret profilskiner	13
	5.1 Bestemmelse af mål	14
	5.2 Tagstens-inddækning	15
	5.3 Bæverhale-inddækning	17
	5.4 Bølgeplade-inddækning	19
	5.5 Skifer-/tagspåns-inddækning	22
	5.6 Pladetags-inddækning	22
	5.7 Montering af ekstraskinner (tilbehør)	23
	5.8 Montering af profilskiner	24
6	Montering af solfangere	26
	6.1 Forberedelse af solfangermontering	27
	6.2 Fastgørelse af solfangere	28
7	Tilslutning af solfangerføler	32
8	Tilslutning af samleledninger	33
	8.1 Udluftning ved trykpåfyldning	33
	8.2 Udluftning med udlufter (tilbehør) på taget	34
9	Montering af forbindelsessæt til to rækker (tilbehør)	37
10	Afsluttende arbejde	38
	10.1 Installationskontrol	38
	10.2 Isolering af tilslutnings- og samleledninger	38
11	Kort vejledning til tagstenstag og trykpåfyldning	39

1 Generelt

Dette kapitel beskriver, hvilke tekniske regler der skal overholdes ved monteringen.



ANVISNING TIL MONTØREN

Overhold samtlige nationale bestemmelser og direktiver ved montering og drift af anlægget, herunder bestemmelser om tagarbejder, tilslutning af termiske solvarmeanlæg samt installation af varmtvandsbeholdere.

Monteringsarbejde på tage	Tilslutning af termiske solvarmeanlæg	Installation og monterinig af vandvarmere
DIN 18338, VOB, del C: tagdæknings- og tagtætningsarbejde.	EN 12976: termiske solvarmeanlæg og deres komponenter (præfabrikerede anlæg).	DIN 4753, del 1: vandvarmere og varmeanlæg til vandopvarmning til brugs- og procesvand; krav, mærkning, udstyr og kontrol.
DIN 18339, VOB, del C: blikkenslagerarbejde.	ENV 12977: termiske solvarmeanlæg og deres komponenter (anlæg produceret kundespecifikt).	DIN 18380, VOB: varmeanlæg til vandopvarmning til brugs- og procesvand.
DIN 18451, VOB, del C: stilladsarbejde.	DIN 1988: tekniske regler for brugsvandsinstallationer (TRWI).	DIN 18381, VOB: gas-, vand- og spildevandsinstallationsarbejde.
		DIN 18421, VOB: isolering af varmetekniske anlæg.
		AVB WasV: bestemmelse om generelle betingelser for forsyning med vand.
		DVGW W 551: brugsvandsvarme- og ledningsanlæg; tekniske forholdsregler til forebyggelse af legionellavækst.

Tab. 1 Tekniske regler for installation af termiske solvarmeanlæg

Lynafledersystem

Hvis bygningens højde (monteringshøjden) er mere end 20 m, og der ikke er installeret en lynafleder, skal de elektrisk ledende dele på taget forbindes med mindst 16 mm²-jordforbindelse af el-installatøren og sluttes til potentialudligningen.

Hvis bygningens højde (monteringshøjden) er mindre end 20 m, er særlige forholdsregler til lynafledning ikke nødvendige.


Hvis der allerede findes et lynafledersystem, skal integreringen af solvarmeanlægget til lynafledersystemet kontrolleres af en el-installatør.



RECYCLING

Når solfangernes levetid er slut, kan de afleveres til producenten igen. Materialerne anvendes derefter til recycling og behandles med de mest miljøskånsomme metoder.

2 Tekniske data

FKT-1		
Certifikater		
Længde		2070 mm
Bredde		1145 mm
Højde		90 mm
Afstand mellem solfangerne		25 mm
Absorberindhold, lodret type	V_f	1,43 l
Absorberindhold, vandret type	V_f	1,76 l
Udvendig flade (bruttoflade)	A_G	2,37 m ²
Absorberflade (nettoflade)		2,23 m ²
Vægt netto, lodret type	m	44 kg
Vægt netto, vandret type	m	45 kg
Tilladt driftsovertryk for solfangeren	p_{maks}	10 bar

Tab. 2 Tekniske data

3 Sikkerhed

Dette kapitel forklarer, hvordan denne monteringsvejledning er opbygget, og informerer om de generelle sikkerhedsanvisninger for sikker drift uden fejl.

Sikkerheds- og brugermanvisningerne, som specifikt gælder monteringen, kan findes i monteringsvejledningen ved de pågældende monteringsstrin.

Læs sikkerhedsanvisningerne omhyggeligt, før monteringen påbegyndes.

Hvis sikkerhedsanvisningerne ikke overholdes, kan der ske alvorlige personskader – også med dødelig udgang – samt ting- og miljøskader.

Om denne vejledning

Den foreliggende monteringsvejledning indeholder vigtige informationer om sikker og korrekt montering af monteringssettet til taget samt om den hydrauliske tilslutning.

Billederne i denne vejledning viser den lodrette montering af solfangerne. Hvis den vandrette montering adskiller sig fra den lodrette, gøres der specielt opmærksom herpå.

Hele den tekniske dokumentation er underlagt bestemmelserne om opbevaringspligt. Du kan læse den hos producenten.

Arbejdet, som er beskrevet i monteringsvejledningen, forudsætter faglig viden, som svarer til en afsluttet GVS-uddannelse. Udfør kun monteringen selv, hvis du har den nødvendige faglige viden.

- ▶ Aflever denne monteringsvejledning til kunden.
- ▶ Forklar kunden, hvordan udstyret fungerer og betjenes.

3.1 Beholderens anvendelse

Dette monteringsset bruges til optagelse af termiske solfangere (lodret og vandret udførelse), som installeres på eksisterende skråtage med en hældning på 25° til 65°. Montering på bølgeplade- og pladetage kan udføres på taghældninger fra 5° til 65°.

Anvendelsesbetingelser

Montér kun monteringssettet på tage, som har tilstrækkelig bæreevne.

Monteringssettet er egnet til en maks. karakteristisk snelast på 2,0 kN/m² og en monteringshøjde på maks. 20 m. Ved udvidelse med tilbehøret kan monteringssettet anvendes til en maks. karakteristisk snelast på 3,1 kN/m² og en maks. monteringshøjde på 100 m. Se endvidere kapitel 5.7 "Montering af ekstraskinner (tilbehør)".

Monteringssettet til tage må ikke benyttes til fastgørelse på andre tagopbygninger. Konstruktionen er udelukkende beregnet til sikker fastgørelse af solfangere.

3.2 Anvisningernes opbygning

Der skelnes mellem to niveauer, der markeres med signalford:



LIVSFARE

Angiver en fare, som produktet muligvis kan forårsage, og som kan medføre alvorlig legemsbeskadigelse eller endog død, hvis den ignoreres.



FARE FOR PERSONSKADER/ SKADER PÅ ANLÆGGET/ BYGNINGSSKADER

Henviser til en potentielt farlig situation, der kan medføre middelsvære eller lettere personskader eller materielle skader.

Yderligere symbol til markering af brugeranvisninger:



ANVISNING TIL MONTØREN

Her får du tips og nyttige oplysninger, som kan bruges til optimal indstilling og brug af anlægget.

3.3 Overhold disse sikkerhedsanvisninger



ADVARSEL!

LIVSFARE

på grund af styrt og nedfaldende dele.

- ▶ Træf passende forholdsregler til forebyggelse af ulykker ved arbejde på tage.
- ▶ Ved arbejde på tage er det altid vigtigt at sikre sig mod nedstyrtning.
- ▶ Bær altid vest med sikkerhedsline eller andet personligt beskyttelsesudstyr.
- ▶ Kontrollér, at monteringssettet og solfangerne sidder fast, når monteringen er afsluttet.



FORSIGTIG!

FARE FOR PERSONSKADER

Hvis du foretager ændringer på konstruktionen, kan det medføre kvæstelser og funktionsfejl.

- ▶ Foretag aldrig ændringer på konstruktionen.



FORSIGTIG!

FARE FOR PERSONSKADER

Hvis solfangerne og monteringsmaterialet er udsat for længere tids solstråling, er der fare for at brænde sig på disse dele.

- ▶ Bær altid vest med sikkerhedsline eller andet personligt beskyttelsesudstyr.
- ▶ Tildæk solfangeren (med f.eks. en presenning, som leveres som tilbehør) og monteringsmaterialet under monteringen, så de beskyttes mod høje temperaturer på grund af solstrålingen.

4 Før monteringen

4.1 Generelle anvisninger



ANVISNING TIL MONTØREN

Da tagdækkerfirmaer har erfaring med tagarbejde og faren for nedstyrtning, anbefaler vi at samarbejde med disse firmaer.

Indhent informationer om betingelserne på opsætningsstedet samt lokale forskrifter før monteringen.



FORSIGTIG!

FARE FOR PERSONSKADER

Hvis solfangeren og monteringsmaterialet er udsat for længere tids solstråling, er der fare for at brænde sig på disse dele.

- ▶ Bær beskyttelsesdragt.
- ▶ Tildæk solfangeren (med f.eks. en presenning, som leveres som tilbehør) og monteringsmaterialet under monteringen, så de beskyttes mod høje temperaturer på grund af solstrålingen.

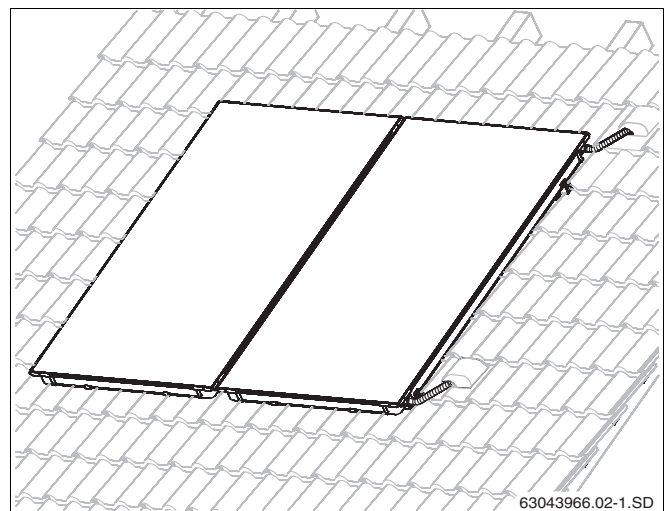


Fig. 1 Samlet visning solfangerpar, montering på tag

Kontrollér

- ▶ at leveringen er fuldstændig og ubeskadiget.
- ▶ den optimale placering for solfangerne. Tag solstrålingen med i planlægningsovervejelserne (hældningsvinkel, sydlig orientering). Undgå skygge på grund af høje træer eller lignende, og anbring solfangeren, så den følger bygningens form (f.eks. flugtning med vinduer, døre etc.).



ANVISNING TIL MONTØREN

Brug kun originale dele fra producenten, og udskift omgående defekte dele.



ANVISNING TIL MONTØREN

Fjern og udskift revnede tagsten, tagspåner eller plader, hvor solfangerne skal placeres.

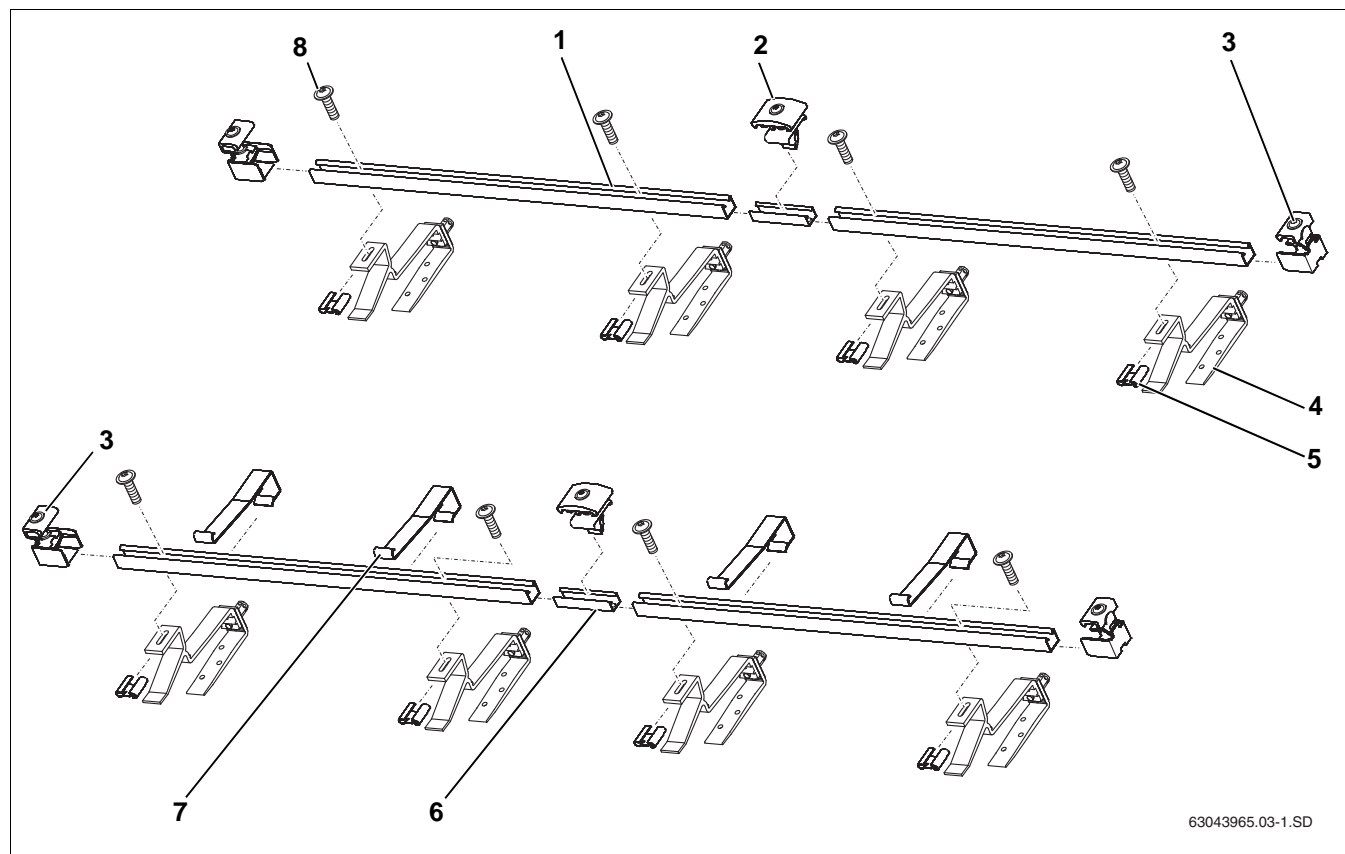
4.2 Beskrivelse af komponenterne

4.2.1 Monteringsæt til solfangerne



ANVISNING TIL MONTØREN

Monteringsættene bruges til at holde og fastgøre solfangerne med.



63043965.03-1.SD

Fig. 2 Monteringsæt til 2 solfanger – 1 grundsæt, 1 udvidelsessæt og 2 monteringsæt til tagintegrering

Grundsæt, til hvert solfangerfelt og til den første solfanger (fig. 2):

Pos. 1:	Profilskinne	2 x
Pos. 3:	Opspændingsanordning til solfanger, én side	4 x
Pos. 7:	Nedskridningssikring	2 x
Pos. 8:	Skrue M8	4 x

Udvidelsessæt, til alle øvrige solfanger (fig. 2):

Pos. 1:	Profilskinne	2 x
Pos. 2:	Dobbeltsidet opspændingsanordning til solfanger	2 x
Pos. 7:	Nedskridningssikring	2 x
Pos. 6:	Stikforbinder med gevindstifter	2 x
Pos. 8:	Skrue M8	4 x

Tagintegrering tagstens-inddækning, pr. solfanger (fig. 2):

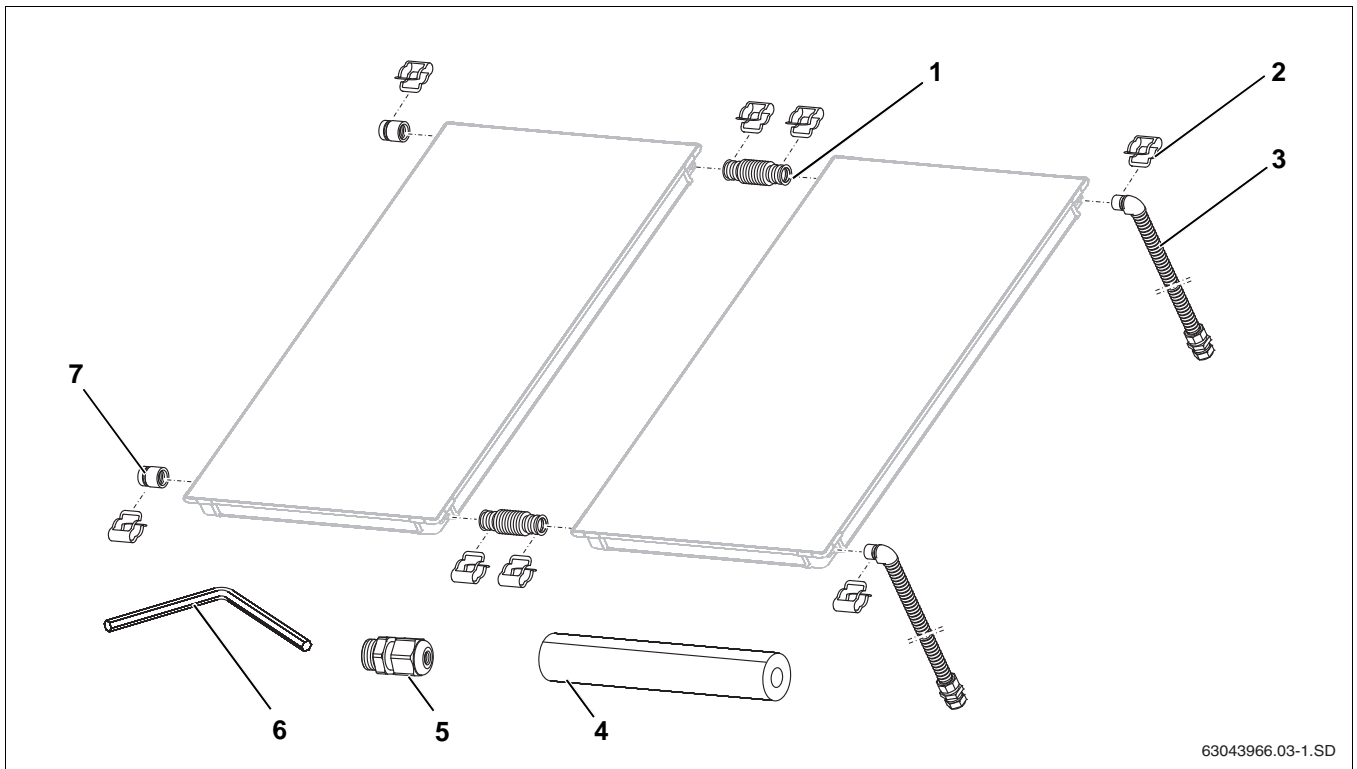
Pos. 4:	Tagkroge, indstillelige	4 x
Pos. 5:	Skydemøtrik	4 x

4.2.2 Hydraulisk forbindelse



ANVISNING TIL MONTØREN

Til hver solfanger skal der bruges et tilslutningssæt. Solfangerne forbindes indbyrdes med et forbindelsessæt.



63043966.03-1.SD

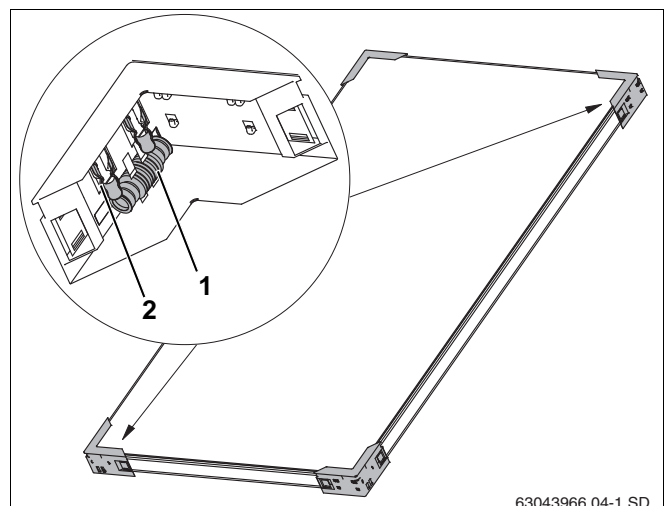
Fig. 3 Tilslutningssæt og forbindelsessæt (vist med 2 lodrette solfangere)

Tilslutningssæt, pr. solfanger (fig. 3):

Pos. 2:	Klemmer	2 x	Pos. 6:	Nøgle SW 5	1 x
Pos. 3:	Tilslutningsrør (isolering ikke vist)	2 x	Pos. 7:	Klap	2 x
Pos. 4:	Isolering til forbinder til bølgerør 710 mm	1 x	Pos. 8:	Prop følgergennemføring, ikke vist	1 x
Pos. 5:	Klemforskruning til solfangerføler	1 x			

Forbindelsessæt mellem solfangerne, for hver solfanger (i to transporthjørner, fig. 4):

Pos. 1:	Forbinder til bølgerør	2 x
Pos. 2:	Klemmer	4 x



63043966.04-1.SD

Fig. 4 To transporthjørner med et forbindelsessæt

4.3 Øvrige nødvendige hjælpemidler

- Vatterpas
- Murersnor
- Hævert
- Vest med sikkerhedsline
- Materiale til rørisolering
- Stillads
- Tagdækkerstige eller udstyr til skorstensfejerarbejde
- Kran eller lift



ANVISNING TIL MONTØREN

Til montering af sættet til montering på tag og den hydrauliske tilslutning skal der kun bruges nøgle SW5 fra tilslutningssættet.

4.4 Transport og opbevaring

Samtlige komponenter er beskyttede med transportemballager.



ANVISNING TIL MONTØREN

Bortskaf transportemballagerne med det miljøvenlige recyclingsystem.

Transportbeskyttelse for solfangertilslutninger

Solfangernes tilslutninger er beskyttede mod tilskadekomst med gummikapper.



FORSIGTIG!

SKADER PÅ ANLÆGGET

som følge af beskadigede tætningsplader.

- ▶ Fjern først gummikapperne (fig. 5, **pos. 1**) lige før monteringen.

Opbevaring

Solfangerne må udelukkende opbevares tørt.



ANVISNING TIL MONTØREN

Solfangerne må ikke opbevares udenfor uden beskyttelse mod regn.

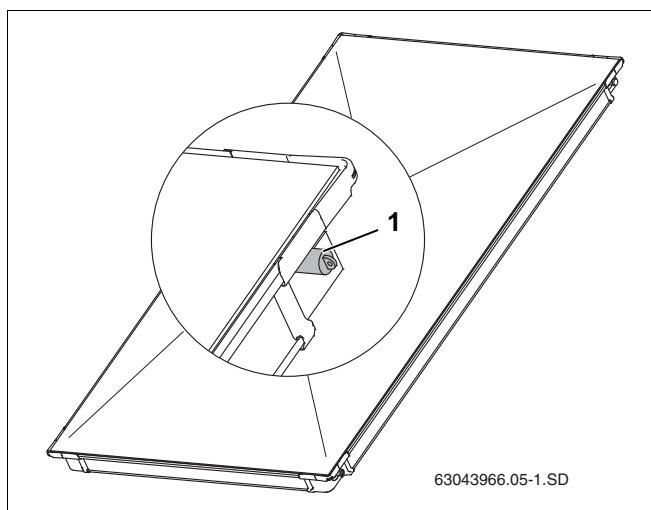


Fig. 5 Kunststforkapper på solfangertilslutninger

4.5 Teknisk dokumentation

Solvarmeanlægget består af forskellige komponenter (fig. 6), som indeholder de nødvendige dokumentationer til montering, betjening og vedligeholdelse. Tilbehørsdele har egne separate dokumentationer.

- Pos. 1:** Solfanger: Monteringsvejledning til montering på tag er vedlagt tilslutningssettet
- Pos. 2:** Pumpestation: Monteringsvejledningen er vedlagt pumpestationen
- Pos. 3:** Beholder: Monteringsvejledningen er vedlagt beholderen

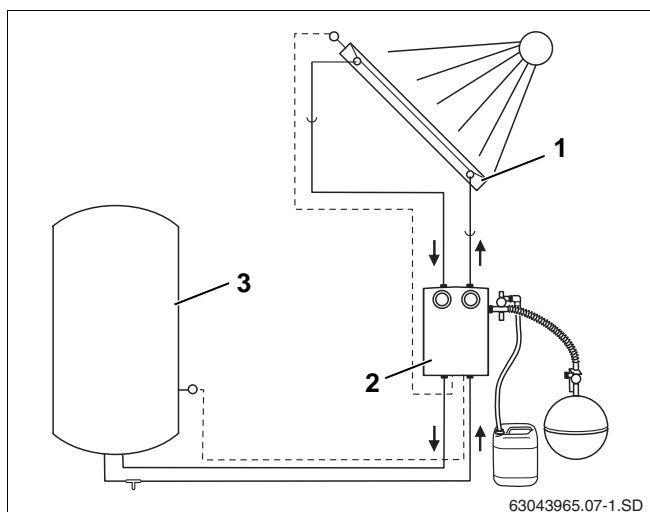


Fig. 6 Solvarmekomponenter og tekniske dokumentationer

4.6 Beregning af pladsbehov på taget

De følgende mål er de mål, der som minimum skal være kendte.

Mål A og B

Nødvendigt areal til solfangeren.

Mål C

Mindst to rækker tagsten til tagrygning eller skorsten. Ved tagsten, som er lagt vådt, er der særlig fare for at beskadige taginddækningen.

Mål D

Tagudhæng inklusive gavlvæggens tykkelse.

Mål E

Mindst 30 cm til montering af tilslutningsledningerne i tagetagen nedenunder.

Mål F

Mindst 40 cm til montering af tilslutningsledningerne foroven i tagetagen (ved montering af udlufter skal der beregnes plads til fremløbsudgangen).

Mål G

Mindst 50 cm til venstre og højre for solfangeren til tilslutningsledningerne under taget.

Mål H

Mål H er lig med 1.900 mm (ved vandrette solfangere: 1.000 mm) og er mindsteafstanden fra solfangerens overkant til den nederste profilskinne, som først monteres.

Pladsbehov ved lodrette solfangere:

Antal solfangere	Mål A	Mål B
2	2,32 m	2,07 m
3	3,49 m	2,07 m
4	4,66 m	2,07 m
5	5,83 m	2,07 m
6	7,06 m	2,07 m
7	8,17 m	2,07 m
8	9,34 m	2,07 m
9	10,51 m	2,07 m
10	11,68 m	2,07 m

Tab. 3 Pladsbehov lodret monterede solfangere

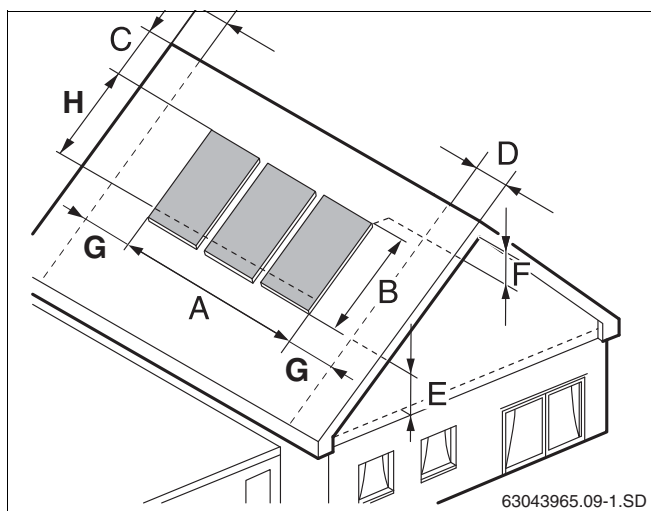


Fig. 7 Afstandsmål, der skal overholdes

Pladsbehov ved vandrette solfangere:

Antal solfangere	Mål A	Mål B
2	4,17 m	1,15 m
3	6,26 m	1,15 m
4	8,36 m	1,15 m
5	10,45 m	1,15 m
6	12,55 m	1,15 m
7	14,64 m	1,15 m
8	16,74 m	1,15 m
9	18,61 m	1,15 m
10	20,93 m	1,15 m

Tab. 4 Pladsbehov vandret monterede solfangere

5 Montering af tagintegreret profilsinker



ADVARSEL!

LIVSFARE

Ved arbejde på tage er det altid vigtigt at sikre sig mod nedstyrtning.



ADVARSEL!

FARE FOR PERSONSKADER

på grund af styrt og nedfaldende dele.

- ▶ Træf passende forholdsregler til forebyggelse af ulykker ved arbejde på tage.
- ▶ Bær altid vest med sikkerhedslinje eller andet personligt beskyttelsesudstyr.



ANVISNING TIL MONTØREN

Brug en tagdækkerstige, eller skub tagstenene op ved kanten af solfangeren, så det er nemmere at gå på taget.

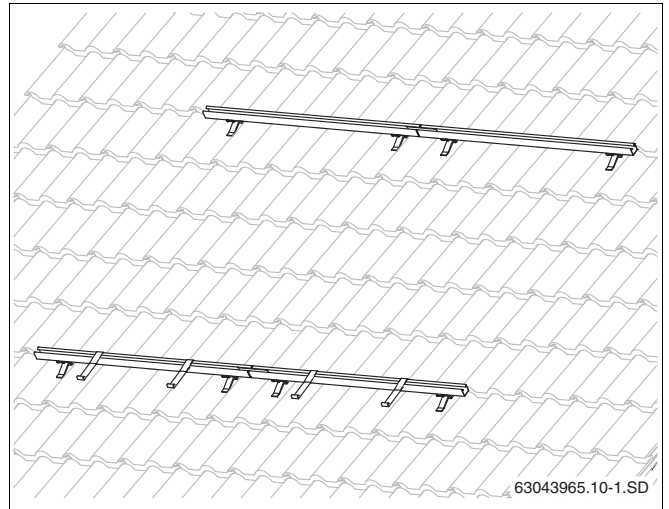


Fig. 8 Færdigmonterede profilsinker til to solfangere

5.1 Bestemmelse af mål

De angivne mål i tabellerne er vejledende værdier, som nogenlunde skal overholdes.



ANVISNING TIL MONTØREN

Ved tage med tagsten er det grundlæggende bølgedalene, som bestemmer den rigtige afstand mellem tagkroge.

Afstand mellem tagkroge

Hver profilskinne fastgøres med to tagkroge (fig. 9). Den omtrentlige afstand mellem tagkroge kan findes i tabellen.

Monteringsform	Afstand w	Afstand x	Afstand z
lodret	ca. 1170 mm	610–1030 mm	170–540 mm
vandret	ca. 2090 mm	1520–1950 mm	170–540 mm

Tab. 5 Tagkrogenes indbyrdes afstand



ANVISNING TIL MONTØREN

Målene x og z skal altid omtrentligt give målet w.

Afstand mellem profilskinnerne

Fastlæg afstanden mellem den øverste og nederste profilskinne (fig. 10). Følg værdierne i tabellen.

Monteringsform	Afstand y	
	fra	til
lodret	1320 mm	1710 mm
vandret	600 mm	820 mm

Tab. 6 Afstand (midt-midt) mellem nederste og øverste profilskinne



ANVISNING TIL MONTØREN

Vandret montering er kun muligt ved en afstand mellem taglægterne på maks. 420 mm.

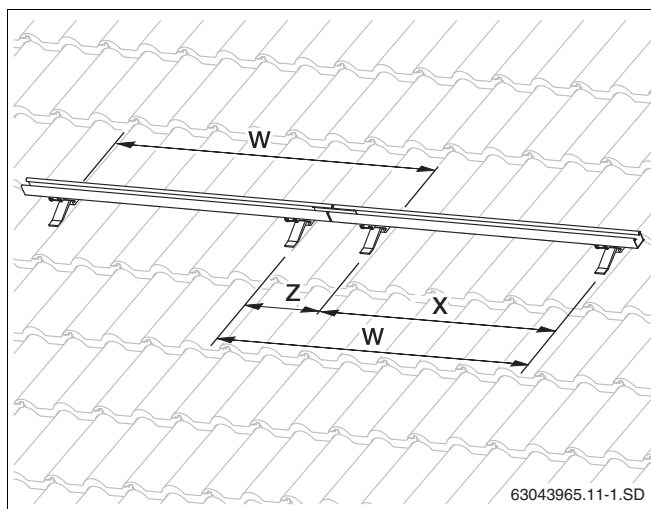


Fig. 9 Tagkrogenes indbyrdes afstand

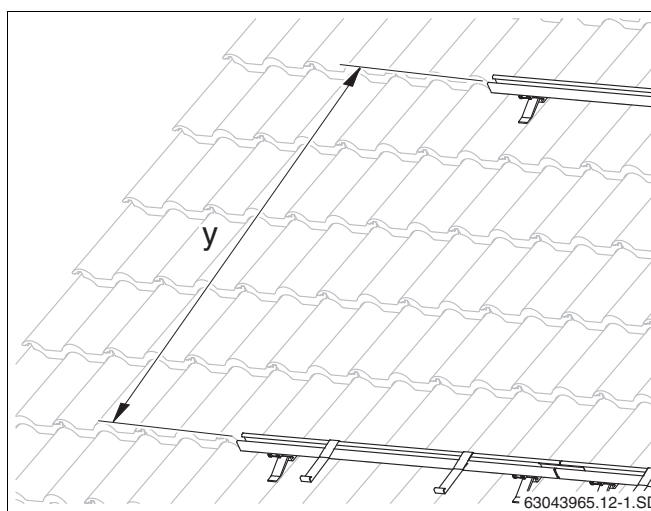


Fig. 10 Profilskinnersnes indbyrdes afstand

5.2 Tagstens-inddækning

Montér først alle tagkroge efter de vejledende værdier, som er anført i tabellerne 5 og 6 på side 14.



ANVISNING TIL MONTØREN

Tagkonstruktionen må ikke ændres, og taginddækningen må ikke beskadiges. Løft først tagstenene fra 3. række under rygningen ved tagsten, som er lagt vådt.



ANVISNING TIL MONTØREN

Tagstenenes underlagspunkter skal forsigtigt skæres af, så tagstenen ligger bedre over tagkrogen.



FORSIGTIG!

SKADER PÅ ANLÆGGET

hvis de lange sekskantmøtrikker på tagkrogen efterfølgende løsnes. Når møtrikken strammes, aktiveres klæbestoffet, som sikrer forbindelsen efter en time.

- ▶ Hvis møtrikken løsnes efter en time, skal skruen sikres på stedet (f.eks. tandskive).

5.2.1 Opsætning af tagkrogen på taglægten

Tagkrogens underdel er klappet ind, når den leveres.

- ▶ Løsn den lange sekskantmøtrik (fig. 12, **pos. 2**) på tagkrogen, og anbring tagkrogens underdel (fig. 12, **pos. 1**) i den rigtige position.
- ▶ Skub tagstenen op, så den passer til tagkrogens positioner (tab. 5 og tab. 6, side 14).
- ▶ Sæt tagkrogen på, så støtten foran befinder sig i en bølgedal (fig. 13, **pos. 4**).
- ▶ Skub tagkrogens underdel (fig. 13, **pos. 3**) op, så den sidder tæt på taglægten (fig. 13, **pos. 2**).
- ▶ Stram den lange sekskantmøtrik (fig. 13, **pos. 1**). Sæt hertil nøgle SW5 ind i sekskantmøtrikkens hul, og drej den.



ANVISNING TIL MONTØREN

Den fortandede underlagsskive (fig. 13, **pos. 5**) skal gribe ind i fortandingen på tagkrogens underdel.

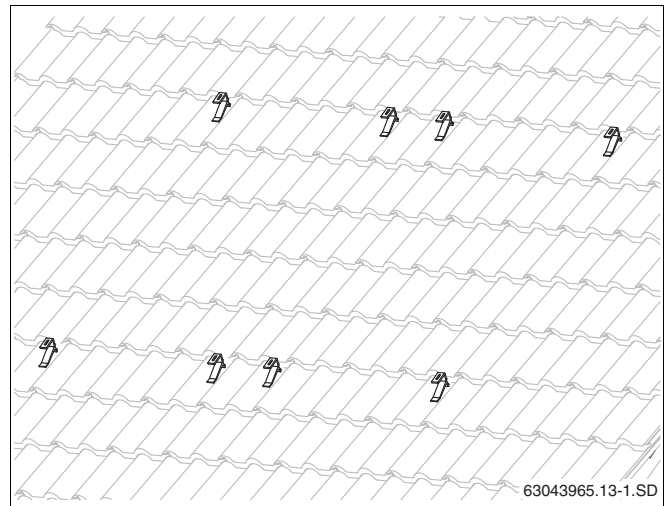


Fig. 11 Monterede tagkroge til to solfangere

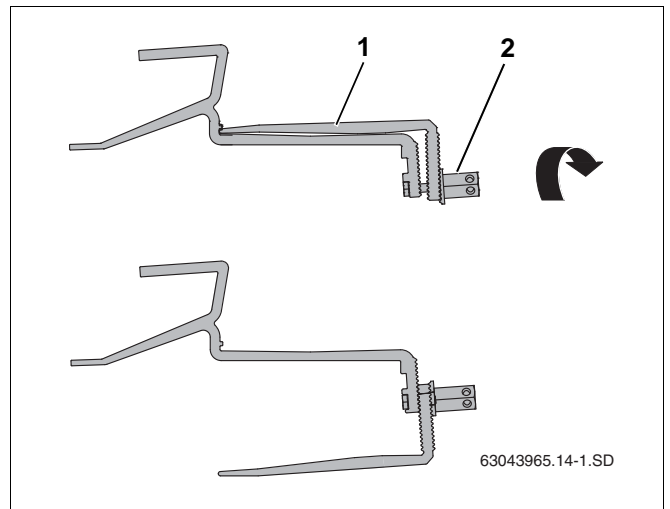


Fig. 12 Tagkrogens underdel drejes

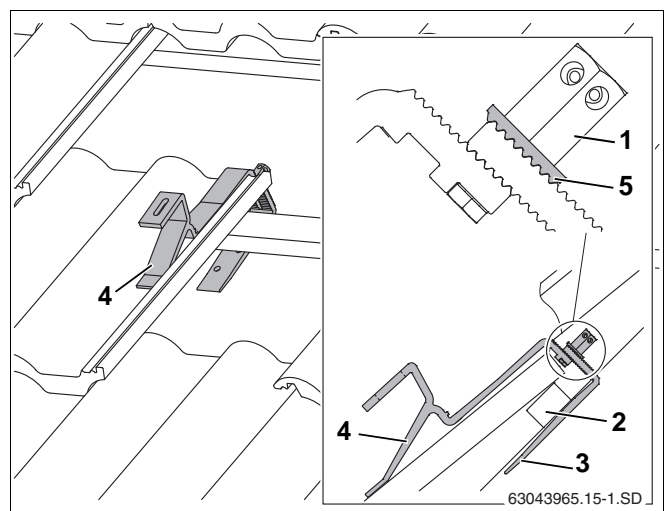


Fig. 13 Indhægtet tagkrog (for bedre visning er nogle af tagstenene ikke vist)

5.2.2 Fastgøring af tagkrog på spær

Som alternativ kan tagkrogen også anvendes som spæranker til fastgøring på spær.

Evt. skal der anbringes brædder/planker med tilstrækkelig bæreevne på spærene (kontralægterne skal stå fri) i forhold til tagkrogens positioner (tab. 5 og tab. 6, side 14), så tagkrogen kan monteres mellem spærene.



ANVISNING TIL MONTØREN

Ved nogle taginddækninger kan det være nødvendigt at understøtte tagkrogen på underdelen (fig. 14, **pos. 4**) med et træunderlag, så tagkrogen ligger øverst på tagstenen.

- ▶ Løsn den lange sekskantmøtrik (fig. 14, **pos. 2**).
- ▶ Sæt skruen ind i det øverste hul (fig. 14, **pos. 3**).
- ▶ Fastgør tagkrogens underdel (fig. 14, **pos. 1**) løst. Stram ikke forbindelsen helt endnu.



FORSIGTIG!

SKADER PÅ ANLÆGGET

på grund af brud på tagkrogen, hvis skruen ikke fastgøres i det øverste hul, hvilket kan medføre ugunstig kraftudledning.

- ▶ Læg støtten foran på tagstenen, så den ligger i en bølgedal ved belastning (fig. 15, **pos. 3**).

Tagkrogen skal have lidt spil ved tagstens overkant (fig. 15, **pos. 4**). Tilpas eventuelt tagstenen foroven.

- ▶ Skub tagkrogens underdel så langt ned, at den ligger på tagstenene eller på træunderlaget (fig. 15, **pos. 6**).



ANVISNING TIL MONTØREN

Den fortandede underlagsskive (fig. 15, **pos. 5**) skal gribe ind i fortandingen på tagkrogens underdel.

- ▶ Stram den lange sekskantmøtrik (fig. 15, **pos. 1**). Sæt hertil nøgle SW5 ind i sekskantmøtrikkens hul, og drej den.
- ▶ Fastgør som minimum tagkrogens underdel på spærene i første (fig. 15, **pos. 2**) og andet hul med egnede skruer.

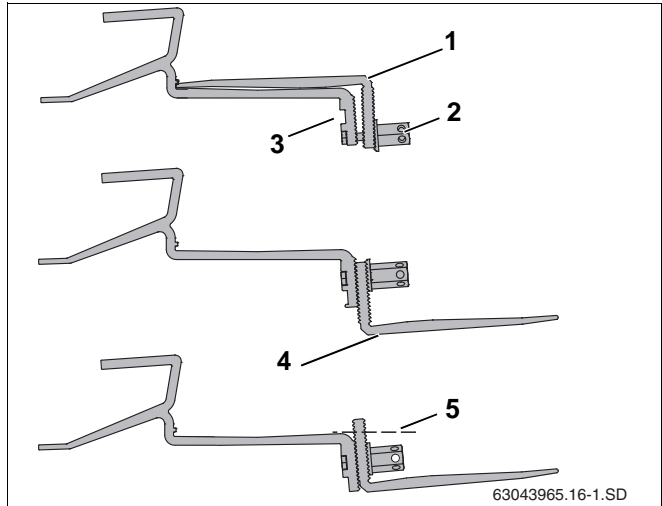


Fig. 14 Fastgøring af tagkrog på spær

Pos. 1: Tagkrogens underdel

Pos. 2: Lang sekskantmøtrik

Pos. 3: Øverste hul til fastgøring af underdelen

Pos. 4: Understøttelse, hvis nødvendigt

Pos. 5: Afskæring, hvis nødvendigt

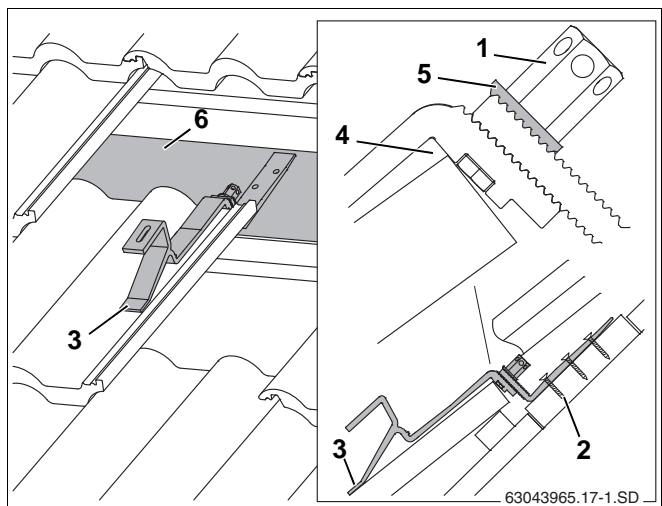


Fig. 15 Monteret tagkrog (for bedre overblik er nogle af tagstenene ikke vist)

Pos. 1: Lang sekskantmøtrik

Pos. 2: Skruer til fastgøring af tagkrog

Pos. 3: Støtte foran

Pos. 4: Tilpas evt. tagstenen efter tagkrogen

Pos. 5: Fortandet underlagsskive

Pos. 6: Bræt/bjælke

5.3 Bæverhale-inddækning



ANVISNING TIL MONTØREN

Kontakt en tagdækker for rådgivning ved montering af bæverhale-tegl.

Ved monteringen skal målene (w, x og y) for tagkrogene (tab. 5 og tab. 6, side 14) overholdes.

Evt. skal der anbringes brædder/planker med tilstrækkelig bæreevne på spærene (kontralægterne skal stå fri) i forhold til tagkrogens positioner (fig. 16, **pos. 1**), så tagkrogen kan monteres mellem spærene.



ANVISNING TIL MONTØREN

Hvis taget udføres med kontralægter, kan du også anvende tagkroge, som passer til tagstens-inddækningen (side 15).

Forberedelse af tagkrog

Før monteringen skal underdelen anbringes i den rigtige position.

- ▶ Løsn den lange sekskantmøtrik (fig. 17, **pos. 2**).
- ▶ Sæt skruen ind i det øverste hul (fig. 17, **pos. 3**).
- ▶ Fastgør tagkrogens underdel (fig. 17, **pos. 1**) løst. Stram ikke forbindelsen helt endnu.



FORSIGTIG!

SKADER PÅ ANLÆGGET

på grund af brud på tagkrogen, hvis skruen ikke fastgøres i det øverste hul, hvilket kan medføre ugunstig kraftudledning.

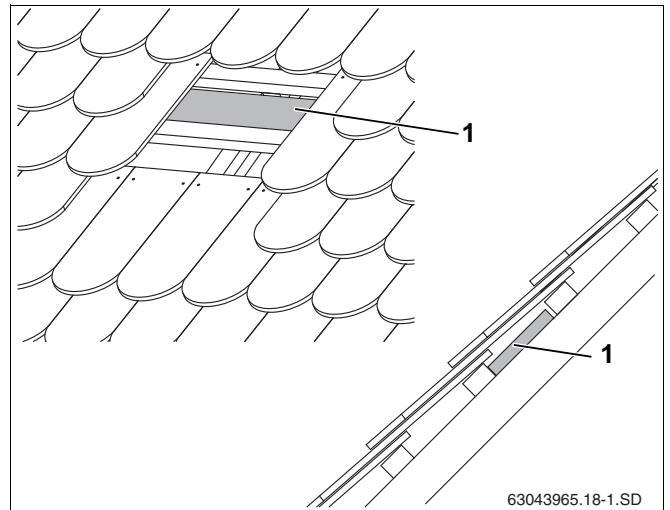


Fig. 16 Montering af træunderlag, ved behov

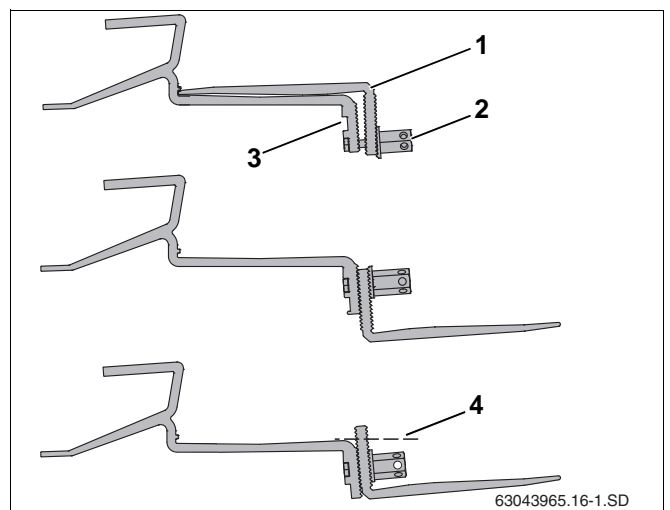


Fig. 17 Positionering igen af tagkrogens underdel

Pos. 1: Tagkrogens underdel

Pos. 2: Lang sekskantmøtrik

Pos. 3: Øverste hul til fastgøring af underdelen

Pos. 4: Afskæring, hvis nødvendigt

Montering af tagkrog



BYGNINGSSKADER

på grund af utæthed.

FORSIGTIG!

- ▶ Monter hver tagkrog midt på bæverhale-teglstenene.



ANVISNING TIL MONTØREN

Hvis afstanden mellem taglægterne er for lille, kan tagkrogens underdel skæres af mellem andet og tredje hul.

- ▶ Læg støtten foran på tagstenene, så den ligger fast på ved belastning (fig. 19, **pos. 4**).

Tagkrogen skal have lidt spil ved teglstenens overkant (fig. 19, **pos. 5**). Tilpas eventuelt teglstenen foroven.

- ▶ Skub tagkrogens underdel så langt ned, at den ligger på spærene eller træunderlag (fig. 18, **pos. 1**).



ANVISNING TIL MONTØREN

Den fortandede underlagsskive (fig. 19, **pos. 2**) skal gribe ind i fortandingen på tagkrogens underdel.

- ▶ Stram den lange sekskantmøtrik (fig. 19, **pos. 1**). Sæt hertil nøgle SW5 ind i sekskantmøtrikkens hul, og drej den.
- ▶ Fastgør som minimum tagkrogens underdel på spærene eller træunderlaget i første (fig. 19, **pos. 3**) og andet hul med egnede skruer.
- ▶ Skær de tilstødende bæverhale-teglsten (fig. 20, **pos. 1**) til (stiplet linje, fig. 20, **pos. 2**).

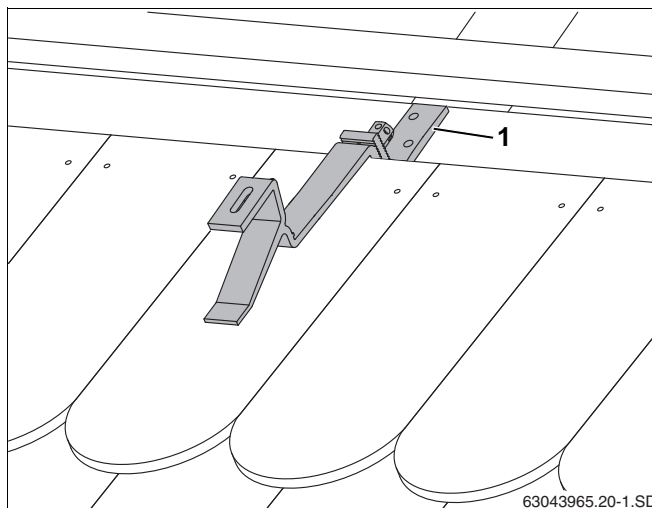


Fig. 18 Monteret tagkrog

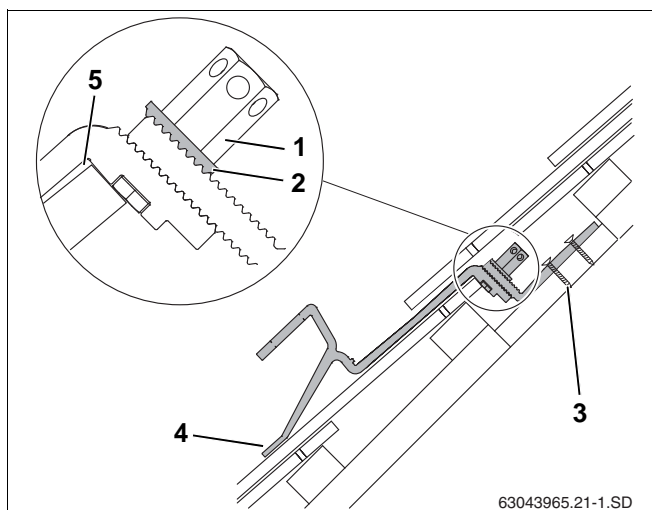


Fig. 19 Monteret tagkrog – snitbillede med afkortet tagkrog-underdel

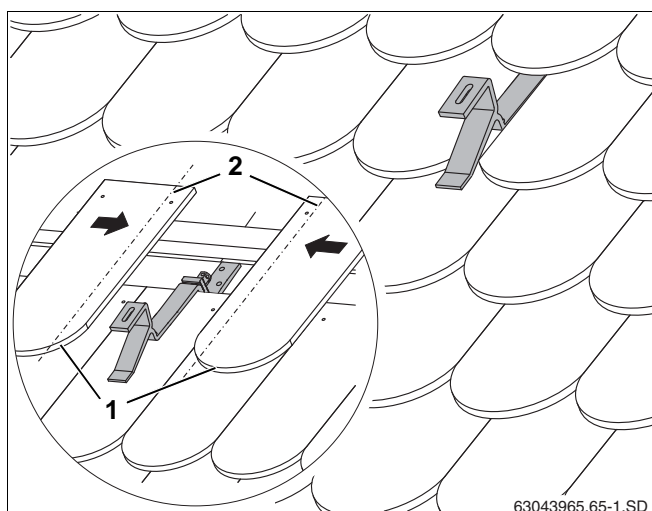


Fig. 20 Tagkrog med inddækket tag

5.4 Bølgeplade-inddækning



ADVARSEL!

LIVSFARE

ved indånding af asbestholdige fibre.

- ▶ Arbejde ved asbestholdige materialer må kun udføres af sagkyndige eller andre personer, som er undervist i arbejdsmetoden.
- ▶ De nødvendige forholdsregler som angivet i TRGS 519 (tekniske regler for farlige stoffer) skal nøje overholdes.

I stedet for tagkroen skal der monteres stokskruer til fastgøring af profilskinerne.

Leveringsomfang (fig. 21):

Pos. 1:	Skrue M8	4 x
Pos. 2:	Holder	4 x
Pos. 3:	Møtrik M12	4 x
Pos. 4:	Underlagsskive	4 x
Pos. 5:	Tætningsskive	4 x
Pos. 6:	Stokskruer M12	4 x

Som grundregel bestemmer bølgetoppene den rigtige afstand mellem stokskruerne ved bølgepladetage. Ved monteringen skal målene (w, x og y) for stokskruerne (tab. 5 og tab. 6, side 14) overholdes.



FORSIGTIG!

SKADER PÅ ANLÆGGET

på grund af underkonstruktion uden tilstrækkelig bæreevne.

- ▶ Kontrollér, om underkonstruktionen har tilstrækkelig bæreevne. Til fastgøring af stokskruerne skal der bruges kanttræ med en tykkelse på min. 40x40 mm.
- ▶ Montér evt. ekstra kanttræ, så målene i tab. 5 og tab. 6 kan overholdes.

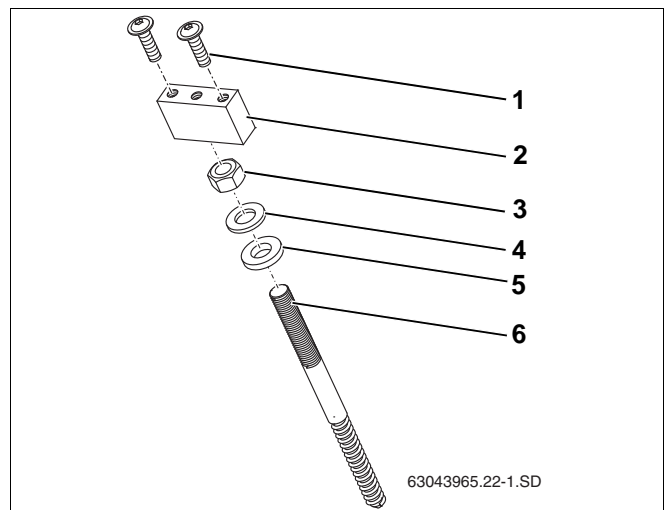


Fig. 21 Tagintegrering bølgeplader

Nødvendigt ekstra værktøj

- Akkuskruemaskine
- Målebånd
- Træbor, Ø 6 mm (borlængde se kapitel "Montering af stokskruer" side 20)
- Metalbor, Ø 13 mm
- Skruenøgle SW 15 og 19

Montering af stokskruer



ANVISNING TIL MONTØREN

Med træboret skal du bore gennem tagets underkonstruktion med en vinkel på nøjagtigt 90°, så underlagsfladen mellem holderen og profilskinen senere bliver plan. Hertil er det hensigtsmæssigt at udarbejde en borføring eller en boreskabelon.

- ▶ Tag et kanttræ med en længde på ca. 0,50–1,00 m. Bør et gennemgående hul (Ø 6 mm) lodret ind i kanttræet (fig. 22).

- ▶ Borlængden for det nødvendige træbor bestemmes efter følgende regnestykke:

	90 mm
Bølgens højde	+
Boreskabelonens højde	+
<hr/>	
Nødvendig borlængde fra borepatron til træbor (Ø6 mm)	=



BYGNINGSSKADER

på grund af utæthed.

- FORSIGTIG!** ▶ Bør aldrig i en bølgedal.

- ▶ Bør gennem bølgepladetaget med et metalbor (Ø 13 mm) efter stokskruerpositionerne (se tab. 5 og tab. 6). Bør ikke ned i træet nedeunder!
- ▶ Før træboret (Ø 6 mm) gennem boreskabelonen, og bør lodret i underkonstruktionen (kanttræ).
- ▶ Overhold rækkefølgen for de enkelte dele ved montering af stokskrueerne (fig. 23).
- ▶ Drej holderen (fig. 23, **pos. 1**) indtil anslag på stokskruen (fig. 23, **pos. 5**).
- ▶ Skru de formonterede stokskrueer ind i taget ved hjælp af en skruenøgle SW 15, indtil målet B er nået (tab. 7).



ANVISNING TIL MONTØREN

Bemærk ved indskrining af stokskruerne, at afstanden B (tab. 7 og fig. 24) er den samme for alle stokskrueer.

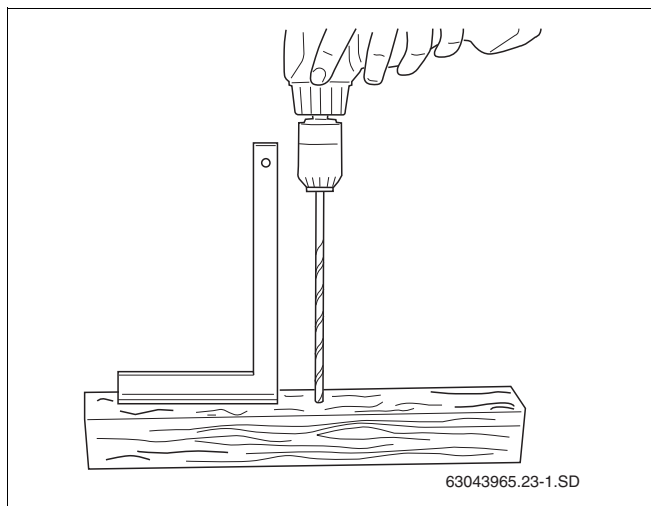


Fig. 22 Udarbejdelse af boreskabelon

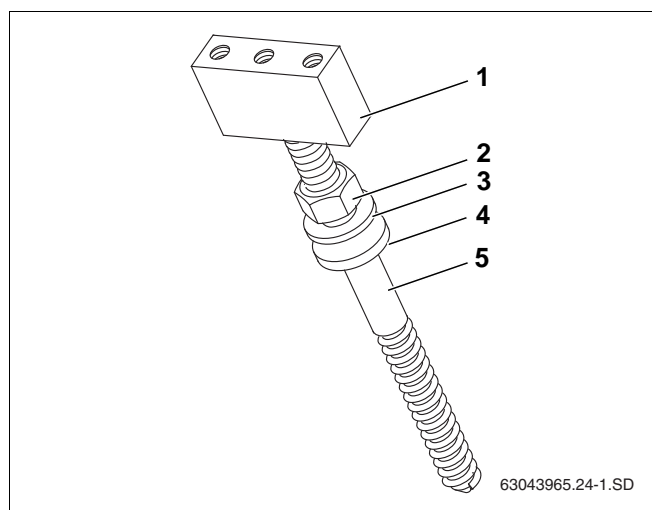


Fig. 23 Rækkefølge ved montering af stokskrueer

Pos. 1: Holder

Pos. 2: Møtrik M12

Pos. 3: Underlagsskive

Pos. 4: Tætningsskive

Pos. 5: Stokskruer M12

- Skru møtrikken (fig. 24, **pos. 2**) så fast, at tætningskiven (fig. 24, **pos. 3**) ligger helt på taget.



ANVISNING TIL MONTØREN

- Holderen skal være skruet på stokskruen indtil anslag.

Højde for bølgen mål A	Mål B
35 mm	70 mm
40 mm	65 mm
45 mm	60 mm
50 mm	55 mm
55 mm	50 mm
60 mm	45 mm

Tab. 7 Monteringsmål bølgepladetag. Mål afhængigt af de enkelte bølgers højde.

Fastskruning af profilskinne

Se endvidere kapitel 5.8.1 "Forbindelse af profilskinne".

- Fastgør profilskinne (fig. 25, **pos. 2**) med hver to skruer (fig. 25, **pos. 1**).



ANVISNING TIL MONTØREN

Profilskinne må ikke hænge ned på grund tagspærenes niveauforskelle.

- Brug en murersnor til kontrol. Ved behov skal profilskinne understøttes ved holderen.

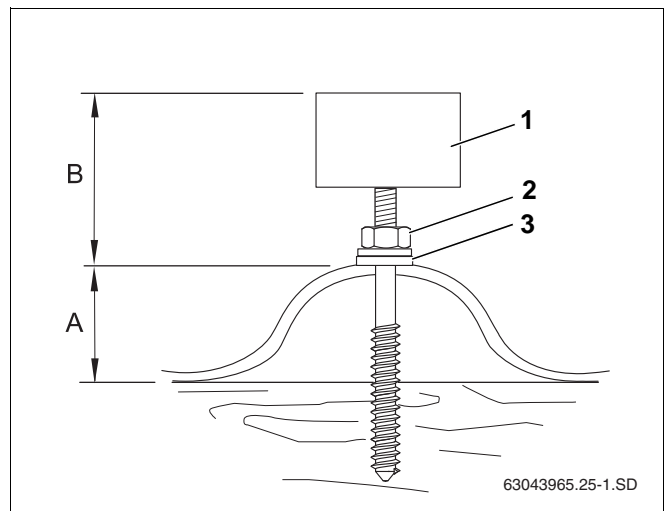


Fig. 24 Monteret stokskruer på bølgepladetag

Pos. 1: Holder

Pos. 2: Møtrik, M12

Pos. 3: Tætningskive

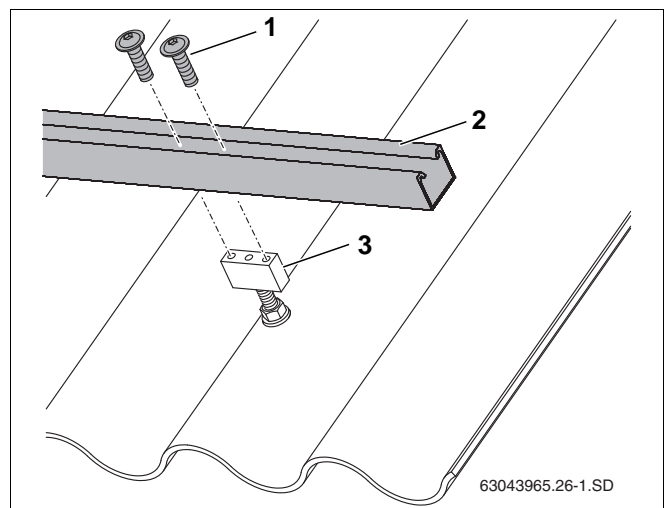


Fig. 25 Fastgøring af profilskinne på holder

Pos. 1: Skruer

Pos. 2: Profilskinne

Pos. 3: Holder

5.5 Skifer-/tagspåns-inddækning



ANVISNING TIL MONTØREN

Montering på skifer-/tagspåns-plader skal udføres af en tagdækker.

Med en skifer-/tagspåns-inddækning som eksempel vises monteringen af en specialtagkrog og vandtæt inddækning med plader på anvendelsesstedet (fig. 26, **pos. 1** og **2**).

Ved monteringen skal målene (w, x og y) for specialtagkrogene (tab. 5 og tab. 6, side 14) overholdes.

- ▶ Montér specialtagkrogene (fig. 26, **pos. 5**) og tætningen (fig. 26, **pos. 4**) med skruen (fig. 26, **pos. 6**) på skifer-/tagspåns-inddækningen.
- ▶ For at sikre vandtæt montering skal der på installationsstedet monteres plader over og under specialtagkrogene (fig. 26, **pos. 1, 2**).



ANVISNING TIL MONTØREN

Specialtagkrogen skal ligge foran på multioverdækningen (fig. 26, **pos. 3**).

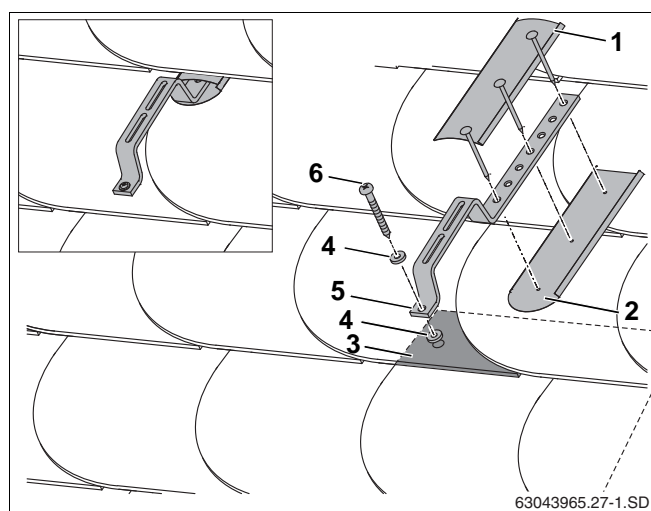


Fig. 26 Montering på tag med skifer-/tagspån

Pos. 1: Plade (på opstillingsstedet)

Pos. 2: Plade (på opstillingsstedet)

Pos. 3: Vist multioverdækning

Pos. 4: Tætning (på opstillingsstedet)

Pos. 5: Specialtagkrog

Pos. 6: Skruer

5.6 Pladetags-inddækning



ANVISNING TIL MONTØREN

Montering på pladetags-inddækninger skal udføres af en tagdækker.

I stedet for tagkrogen skal der monteres stokskrue (fig. 27, **pos. 5**) til fastgøring af profilskiner. Ved monteringen skal målene (w, x og y) for stokskrue (tab. 5 og tab. 6, side 14) overholdes.

For at garantere tagets tæthed skal der til stokskrue (fig. 27, **pos. 5**) loddet hylser på pladetaget (fig. 27, **pos. 6**).



ANVISNING TIL MONTØREN

Se kapitel 5.4 "Bølgeplade-inddækning" vedrørende forløbet ved montering af stokskrue og profilskiner samt tilhørende anvisninger.

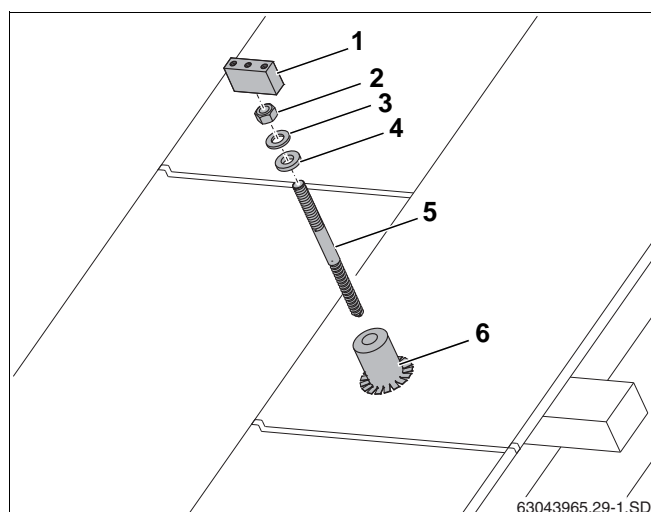


Fig. 27 Montering på pladetag

Pos. 1: Holder

Pos. 2: Møtrik M12

Pos. 3: Underlagsskive

Pos. 4: Tætningsskive

Pos. 5: Stokskruer M12

Pos. 6: Hylse (på anvendelsesstedet)

5.7 Montering af ekstraskinner (tilbehør)

Ved monteringshøjder fra 20 til 100 m og/eller karakteristisk snelast fra 2,0 til 3,1 kN/m² kræves der yderligere forholdsregler.



ANVISNING TIL MONTØREN

Som eksempel vises monteringen med en tagstens-inddækning. Ekstraskinnerne kan også monteres på andre inddækninger, som er beskrevet i denne vejledning.

Montering af ekstra tagkroge

For at kunne optage snelastprofilerne skal der monteres flere tagkroge.

- ▶ Fastgør de ekstra tagkroge (fig. 28, **pos. 1**) midt mellem de øverste og nederste tagkroge, som allerede er monteret.



ANVISNING TIL MONTØREN

Mellem den øverste, midterste og nederste tagkrog skal der være mindst én række frie tagsten.

Fastgøring af snelastprofil på tagkrog

- ▶ Skub skydemøtrikken (fig. 29, **pos. 1**) i pilens retning på tagkrogen.
- ▶ Læg snelastprofilen (fig. 29, **pos. 2**) på tagkroge, og skru fast med skruen M8 (fig. 29, **pos. 3**).
- ▶ Justér snelastprofilerne vandret efter hinanden, så de flugter (brug murersnoeren).

Montering af profilskiner

Før profilskinerne fastgøres, skal de forbindes. Se kapitel 5.8.1 "Forbindelse af profilskiner".

- ▶ Læg profilskinerne (fig. 30, **pos. 1**) ind i snelastprofilernes indhak (fig. 30, **pos. 2**), og stram kun skrue og alu-møtrikken let (fig. 30, **pos. 3**), så profilskinerne stadig kan justeres.
- ▶ Gå frem på samme måde med de andre profilskiner.

Fortsæt monteringen med kapitel 5.8.3 "Justering af profilskiner".

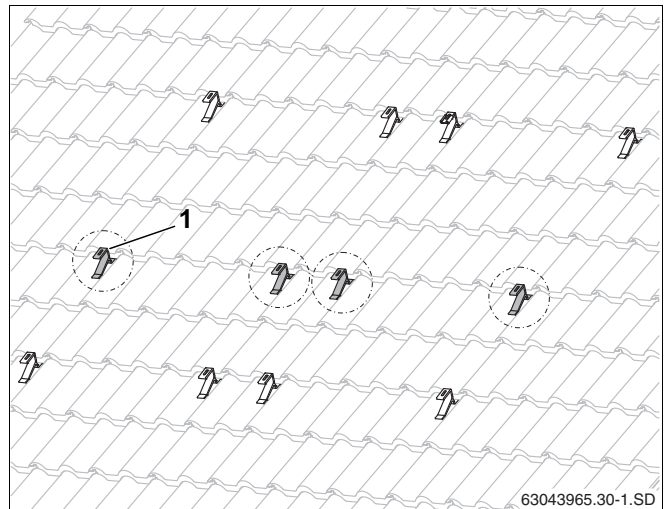


Fig. 28 Ekstra tagkroge til snelastprofilen (her: til to solfangere)

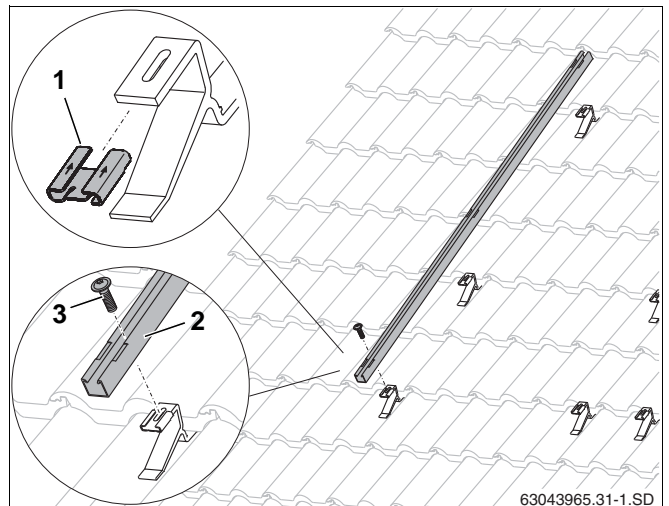


Fig. 29 Fastgøring af snelastprofilen

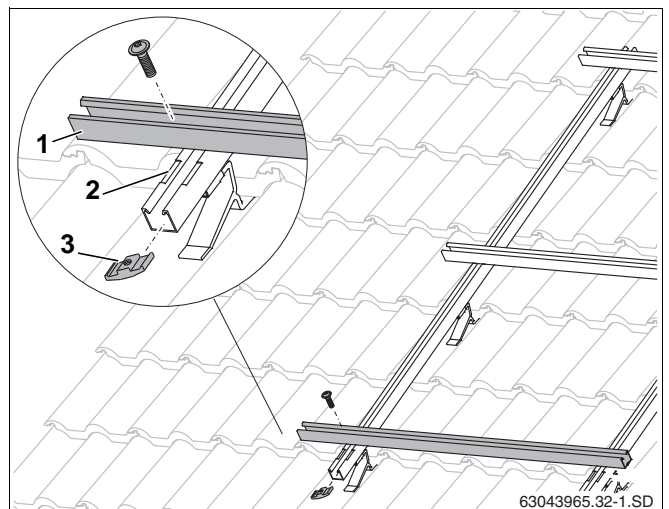


Fig. 30 Montering af vandrette profilskiner

5.8 Montering af profilskiner

Profilskinerne skal forbindes med hinanden med stikforbindere. Til hver solfanger er der en profilskinne foroven og forneden.

5.8.1 Forbindelse af profilskiner

- ▶ Sæt stikforbinderne (fig. 31, **pos. 1**) ind i begge profilskiner (fig. 31, **pos. 2**) indtil anslag.
- ▶ Stram begge formonterede gevindstifter M10 (fig. 31, **pos. 3**) i stikforbinderen med nøgle SW5 for at låse.

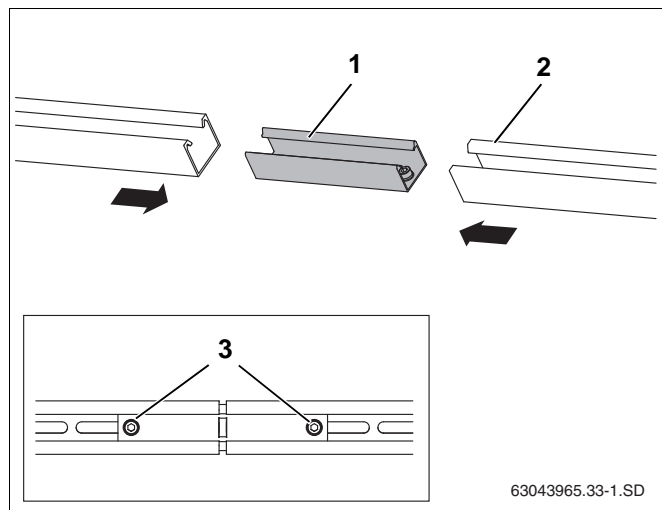


Fig. 31 Forbindelse af profilskiner

Pos. 1: Stikforbinder

Pos. 2: Profilskinne

Pos. 3: Gevinstift M10

5.8.2 Montering af profilskiner

- ▶ Skub skydemøtrikken (fig. 32, **pos. 1**) i pilens retning på tagkrogen.
- ▶ Læg de nederste profilskiner (fig. 32, **pos. 2**) på tagkrogen, og stram skruen M8 (fig. 32, **pos. 3**) en smule, så profilskinerne stadig kan justeres.
- ▶ Gå frem på samme måde med de andre profilskiner.



ANVISNING TIL MONTØREN

Vi anbefaler at fremstille et hjælpemiddel af taglægter til profilskinernes afstand.

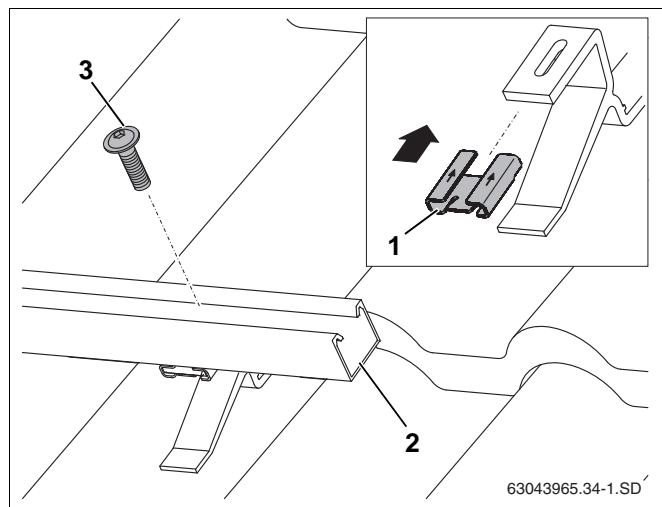


Fig. 32 Fastgøring af profilskiner på tagkrogen

Pos. 1: Skydemøtrik

Pos. 2: Profilskinne

Pos. 3: Skrue

5.8.3 Justering af profilskiner

- ▶ Justér de øverste og nederste profilskiner efter hinanden, så de flugter på siden og vandret (fig. 33, brug vaterpas).



ANVISNING TIL MONTØREN

Mål diagonalerne, eller læg f.eks. en taglægte (fig. 33, **pos. 1**) ved profilskinnernes ender. Vinklen mellem taglægten og profilskinen skal være 90°. Juster profilskinerne ved hjælp af langhullerne.

- ▶ Stram skruerne.



ANVISNING TIL MONTØREN

Profilskinen må ikke hænge ned på grund tagspærenes niveauforskelle.

Brug murersnoren til kontrol. Ved behov skal profilskinerne understøttes på tagkrogen.

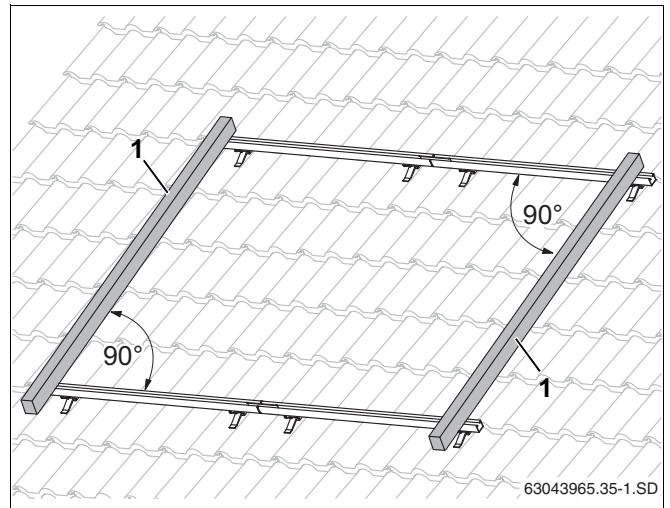


Fig. 33 Justering af profilskiner

5.8.4 Montering af nedskridningssikringer

Til hver solfanger skal der fastgøres to nedskridningssikringer på de nederste profilskiner, så solfangerne ikke kan skride ned.

- ▶ Sæt nedskridningssikringerne (fig. 34, **pos. 3**) ind i hvert af de indvendige langhuller (fig. 34, **pos. 1**) over profilskinerne, så de går i indgreb (fig. 34, **pos. 2**).

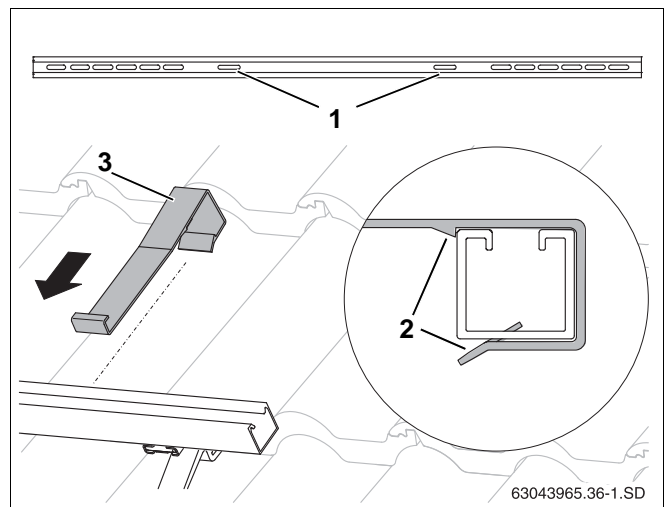


Fig. 34 Opsætning af nedskridningssikring

Pos. 1: Fastgørelsehuller til nedskridningssikringerne

Pos. 2: Indgreb for nedskridningssikring

Pos. 3: Nedskridningssikring

6 Montering af solfangere

Når monteringen af solfangerne begyndes, skal følgende sikkerheds- og brugeranvisninger overholdes.



ADVARSEL!

LIVSFARE

på grund af styrt og nedfaldende dele.

- ▶ Træf passende forholdsregler til forebyggelse af ulykker ved arbejde på tage.
- ▶ Ved arbejde på tage er det altid vigtigt at sikre sig mod nedstyrtning.
- ▶ Bær altid vest med sikkerhedslinje eller andet personligt beskyttelsesudstyr.
- ▶ Kontrollér, at monteringssettet og solfangerne sidder fast, når monteringen er afsluttet.



FORSIGTIG!

SKADER PÅ ANLÆGGET

som følge af beskadigede tætningsplader.

- ▶ Fjern først gummikapperne på solfangertilslutningerne lige før monteringen.



ANVISNING TIL MONTØREN

Brug en evt. lift til tagdækkerarbejde til monteringen, 3-punkts-sugegreb med tilstrækkelig bæreevne eller specielle bæregreb, som leveres som tilbehør (gør det lettere at løfte).



ANVISNING TIL MONTØREN

Under transporten eller monteringen kan solfangerne falde ned, hvis de ikke er fastgjort.

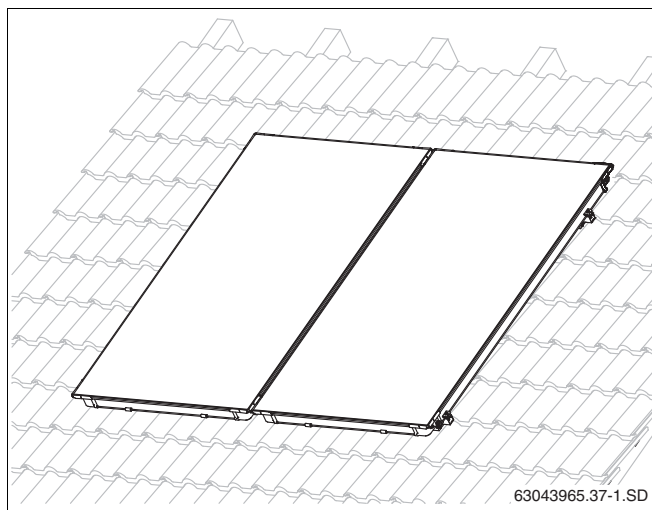


Fig. 35 Montering på taget med solfangere

6.1 Forberedelse af solfangermontering

Før den egentlige montering på taget begyndes, kan lukkekapperne formonteres på jorden, så arbejdet på taget bliver lettere.

Tilslutningerne skal forsynes med klemmer, så lukkekapperne (og senere forbinderne til bølgerør og tilslutningsrør) sikres.



FORSIGTIG!

SKADER PÅ ANLÆGGET

på grund af utætheder på solfangertilslutningerne.

Forbinderne til bølgerørene, tilslutningsrørene og solfangertilslutningerne må ikke vise tegn på skader og snavs.

- Solfangertilslutningerne er behandlet med specialfedt fra fabrikken for lettere montering. Der må ikke anvendes andet fedt.

6.1.1 Hydraulisk tilslutning

Solfangerne skal monteres, så følergennemføringerne til montering af solfangerføleren (fig. 37, **pos. 1**) sidder foroven.



ANVISNING TIL MONTØREN

De hydrauliske tilslutningsledninger kan tilsluttes til højre (fig. 36) eller venstre (fig. 37). I denne vejledning vises tilslutningsledningerne på højre side.

Rørledningsføringen i solfangeren er udført som dobbelt-mænder, som gør det muligt at foretage to forskellige hydrauliske tilslutninger:

Ensidet tilslutning til maks. 5 solfangere

Den ensidede tilslutning kan foretages indtil en solfangerstørrelse på maks. 5 solfangere (fig. 36 og fig. 37).

Vekselsidet tilslutning til maks. 10 solfangere

Hvis der monteres mere end 5 solfangere i en solfangerrække, skal den hydrauliske tilslutning udføres vekselsidet (Tichelmann-princip, fig. 38).

Den vekselsidede tilslutning kan også udføres ved mindre end 6 solfangere (fig. 38).

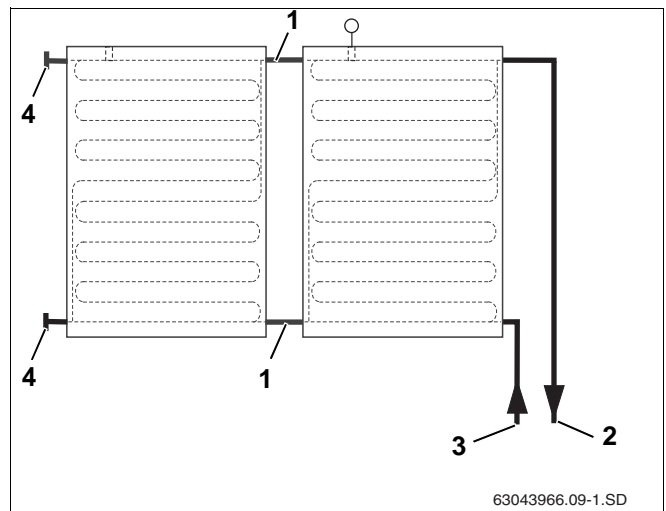


Fig. 36 Hydraul. tilslutning til højre til maks. 5 solfangere

Pos. 1: Forbinder til bølgerør

Pos. 2: Fremløbsledning

Pos. 3: Returledning

Pos. 4: Klap

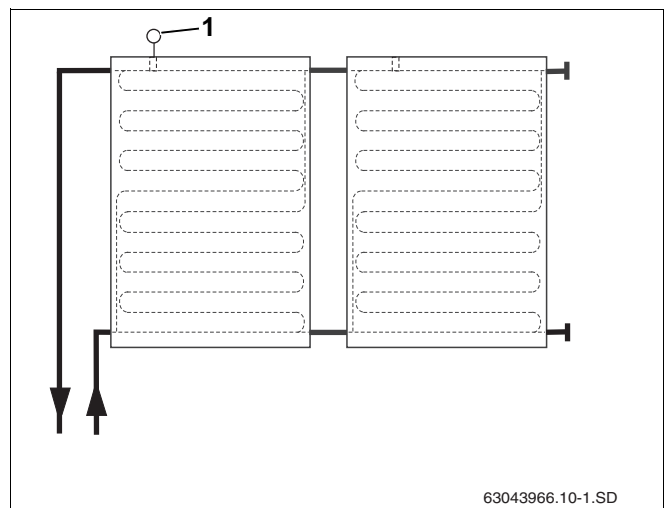


Fig. 37 Hydraul. tilslutning til venstre til maks. 5 solfangere

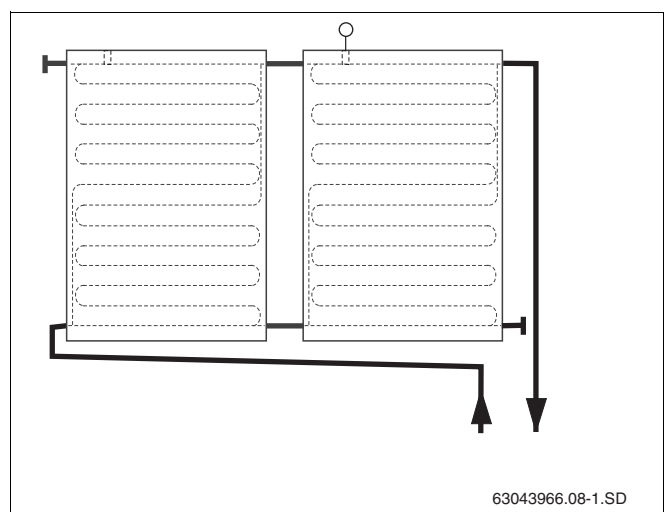
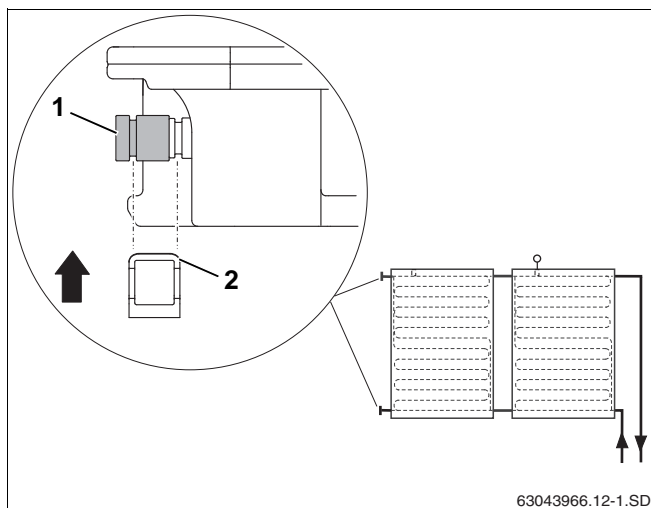


Fig. 38 Skiftende hydraulisk tilslutning

6.1.2 Montering af lukkekapper

For tilslutning af solfangerne behøves alle tilslutninger ikke, og de skal derfor lukkes.

- ▶ Afmontér gummikapperne (transportbeskyttelse) fra solfangertilslutningerne.
- ▶ Sæt lukkekappen med o-ringene (fig. 39, **pos. 1**) på solfangertilslutningen.
- ▶ Sæt klemmen (fig. 39, **pos. 2**) til sikring af tilslutningen over lukkekappen og solfangertilslutningen.



63043966.12-1.SD

Fig. 39 Sikring af lukkekappe med klemmer

6.2 Fastgørelse af solfangere

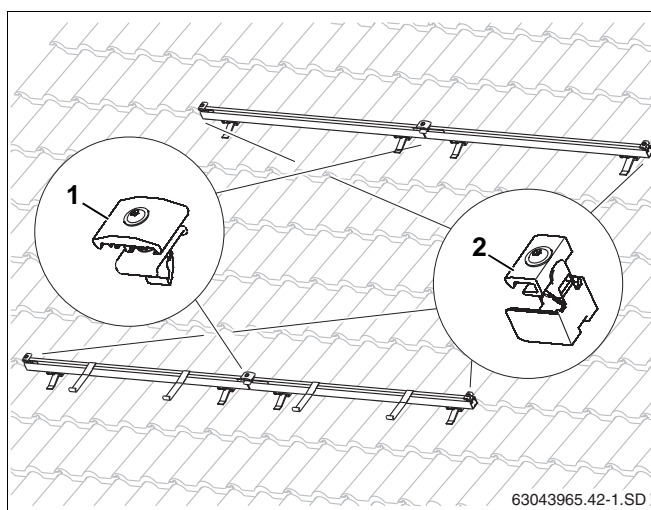
Solfangerne fastgøres på profils Skinnerne med de ensidede opspændingsanordninger (fig. 40, **pos. 2**) ved start og slut på solfangerrækken og dobbeltsidede opspændingsanordninger (fig. 40, **pos. 1**) mellem solfangerne.

Endvidere forebygges det med nedskridningssikringer, at solfangeren glider ned.



ANVISNING TIL MONTØREN

Plastdelene på opspændingsanordningerne har ingen bærende funktion. De gør monteringen lettere.



63043965.42-1.SD

Fig. 40 Fastgørelseselementer til solfangeren

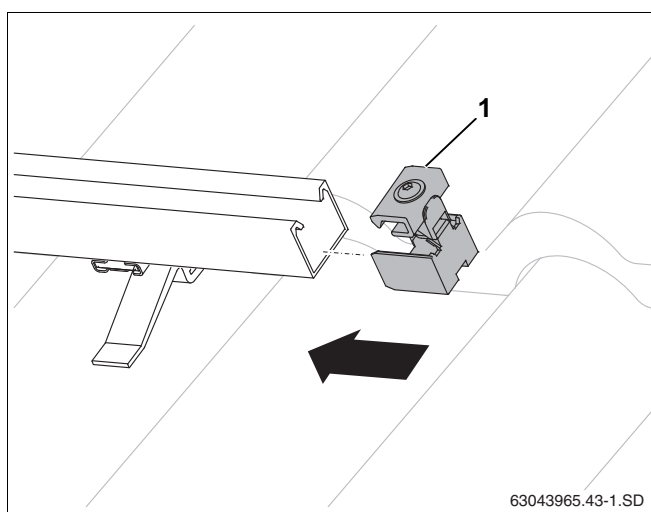
Indsætning af ensidet opspændingsanordning til højre

- ▶ Sæt de ensidede opspændingsanordninger (fig. 41, **pos. 1**) ind i profils Skinnerne på højre ende af solfangeren, indtil de går i indgreb i første langhul.



ANVISNING TIL MONTØREN

Montér først de ensidede opspændingsanordninger på venstre side af solfangeren efter montering af den sidste solfanger.



63043965.43-1.SD

Fig. 41 Indsætning af ensidet opspændingsanordning

Påsætning af første solfanger

Læg solfangeren på profils Skinnerne, så følgennemføringen til optagelse af solfangerføleren er foroven. Begynd med at lægge solfangerne på profils Skinnerne på højre side.



FARE FOR TILSKADEKOMST

FORSIGTIG!

Vær altid to personer, når solfangeren monteres.

- ▶ Læg den første solfanger på profils Skinnerne, og lad den glide ind i nedskridningssikringerne (fig. 42).

Den nederste solfangerkant skal ligge i nedskridningssikringens åbning (fig. 42, **pos. 1**).

- ▶ Skub forsigtigt solfangeren (fig. 43, **pos. 1**) på den ensidede opspændingsanordning, og juster vandret.
- ▶ Skru den ensidede opspændingsanordning (fig. 43, **pos. 2**) fast med nøgle SW5.



ANVISNING TIL MONTØREN

Når skruen strammes, brækker plastføringen på brudstederne.

Opspændingsanordningens nedholder (fig. 43, **pos. 2**) griber nu ind i den nederste solfangerkant.

Pålægning af dobbeltsidet opspændingsanordning

- ▶ Læg den dobbeltsidede opspændingsanordning ind i profils Skinnerens og stikforbinderens åbning med møtrikken foran, så plast-afstandsholderen (fig. 44, **pos. 1**) griber om profils Skinneren.
- ▶ Skub den dobbeltsidede opspændingsanordning hen til solfangerrammen.



ANVISNING TIL MONTØREN

Stram først skruen, når den anden solfanger er skubbet hen til den dobbeltsidede opspændingsanordning.

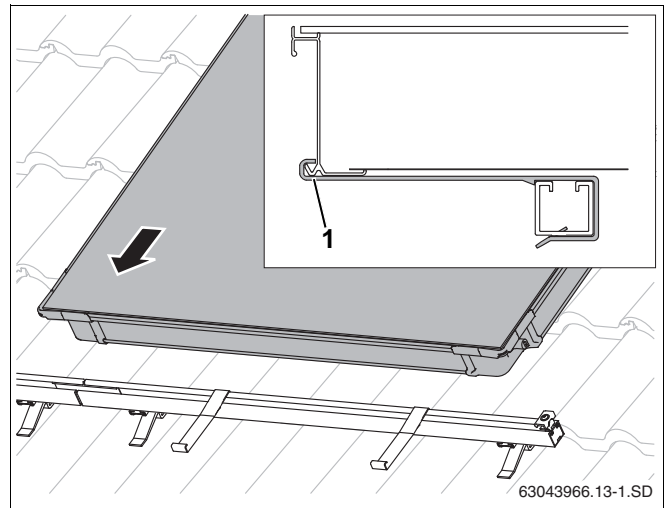


Fig. 42 Montering af første solfanger på profils Skinner

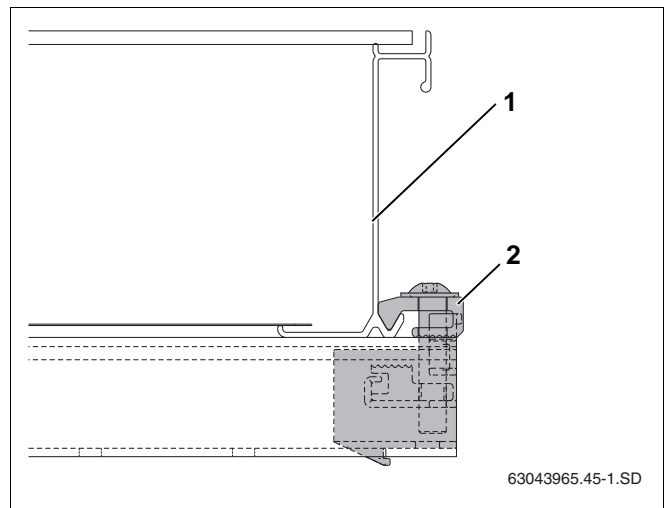


Fig. 43 Fastskruet ensidet opspændingsanordning

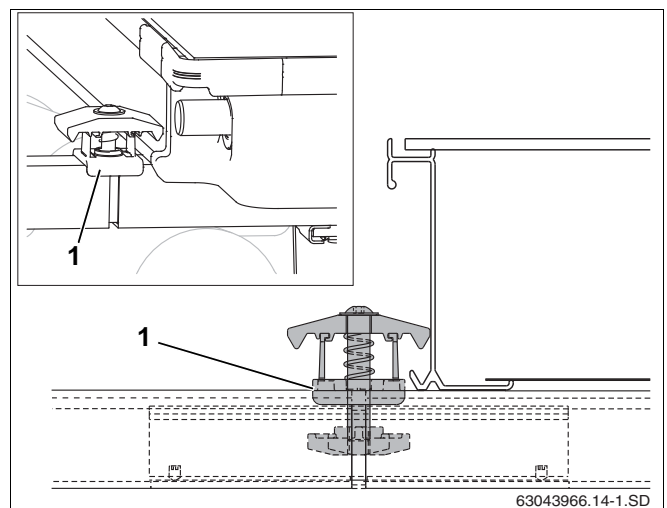


Fig. 44 Montering af dobbeltsidet opspændingsanordning

Montering af forbinder til flexrør på første solfanger

- ▶ Fjern gummikapperne fra tilslutningerne.
- ▶ Sæt forbinderne til flexrør (fig. 45, **pos. 1**) på den første solfangers venstre tilslutninger.
- ▶ Sæt klemmen (fig. 45, **pos. 2**) til sikring af tilslutningen over forbinderen til flexrør og solfangertilslutningen.

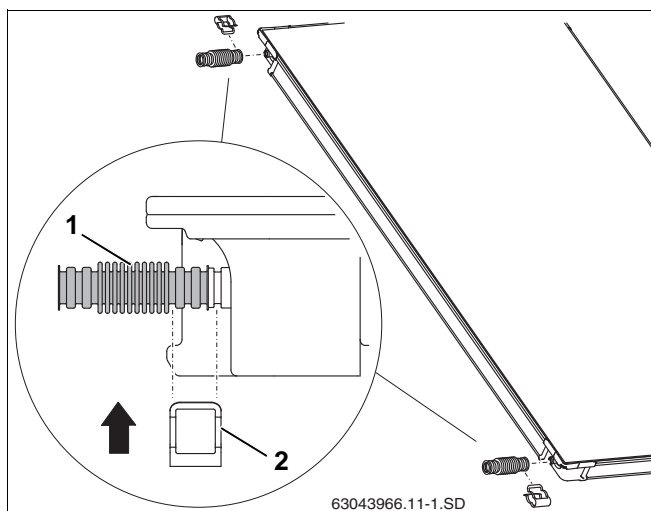


Fig. 45 Montering af forbinder til flexrør på første solfanger

Påsætning af anden solfanger

- ▶ Læg den anden solfanger på profilskinnerne, og lad den glide ind i nedskridningssikringerne.



FORSIGTIG!

SKADER PÅ ANLÆGGET

som følge af beskadiget forbinder til flexrør.

- ▶ Brug ikke hjælpeværktøjer som f.eks. tænger (fig. 46, **pos. 2**). Forbinderne til flexrør kan blive ødelagt og dermed ubrugelige.
- ▶ Skub den anden solfanger hen til den første solfanger, så solfangertilslutningerne skubbes ind i den første solfangers formonterede forbindere til flexrør (fig. 46, **pos. 1**).
- ▶ Sæt den anden klemme (fig. 46, **pos. 3**) hen over forbinderen til flexrøret og solfangertilslutningen.

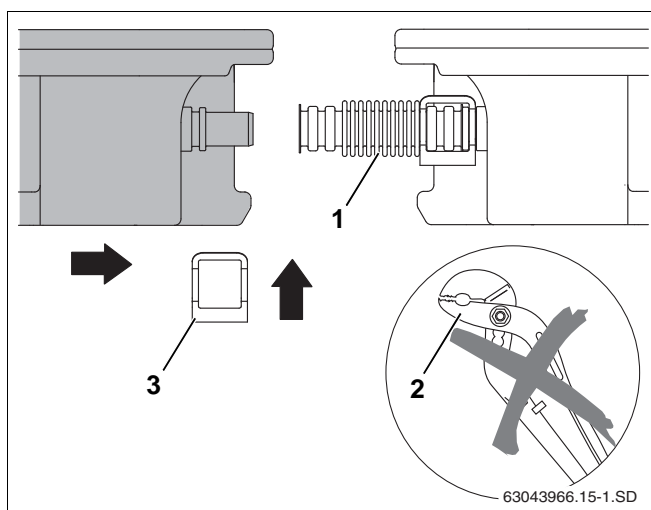


Fig. 46 Den anden solfanger skubbes hen til den første



FORSIGTIG!

SKADER PÅ ANLÆGGET

på grund af usikrede forbindere til flexrør og lukkekapper.

- ▶ Alle lukkekapper skal sikres med en klemme og alle forbindere til flexrør med to klemmer (fig. 47, **pos. 1**).

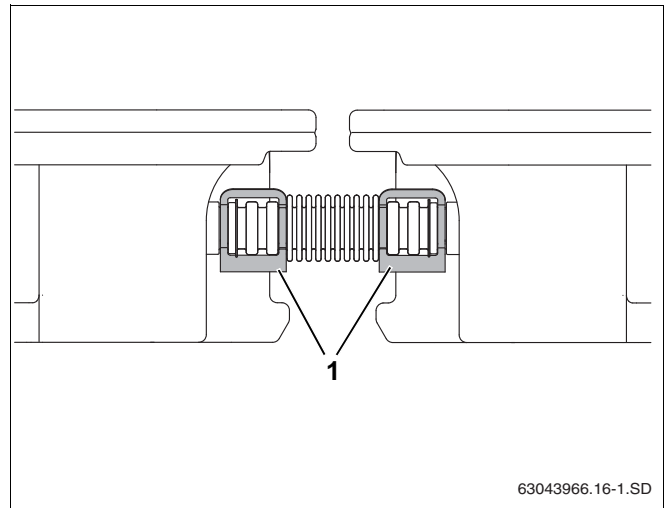


Fig. 47 Forbinder til flexrør sikret med klemmer

- ▶ Stram skruen til den dobbeltsidede opspændingsanordning med nøgle SW5.



ANVISNING TIL MONTØREN

Når skruen strammes, brækker plastmellemstykkerne på brudstederne.

Opspændingsanordningens nedholder (fig. 48, **pos. 1**) griber nu ind i de nederste solfangerkanter.

Gå frem på samme måde med alle øvrige solfangere.

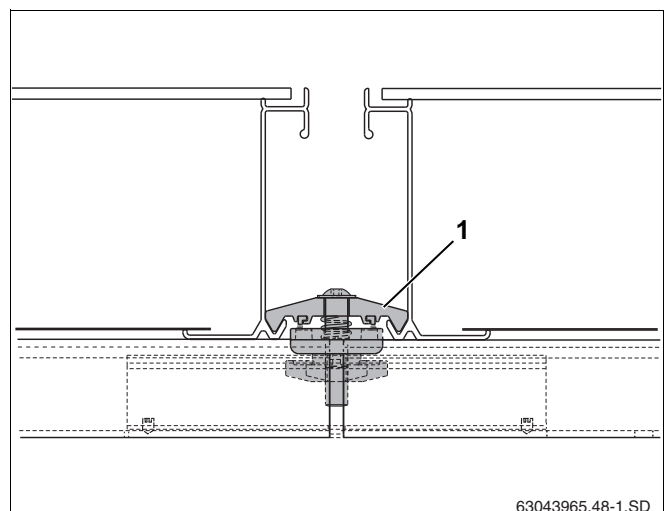


Fig. 48 Dobbeltsidet opspændingsanordning mellem to solfangere

Montering af ensidet opspændingsanordning til venstre

Når alle solfangere er monteret, kan de to ensidede opspændingsanordninger fastgøres.

- ▶ Skub de ensidede opspændingsanordninger (fig. 49, **pos. 1**) ind i de øverste og nederste profilskiner.
- ▶ Skub opspændingsanordningen ind til solfangerrammen, og skru fast med nøgle SW5 (fig. 49, **pos. 2**).



ANVISNING TIL MONTØREN

Når skruen strammes, brækker plastføringen på brudstederne.

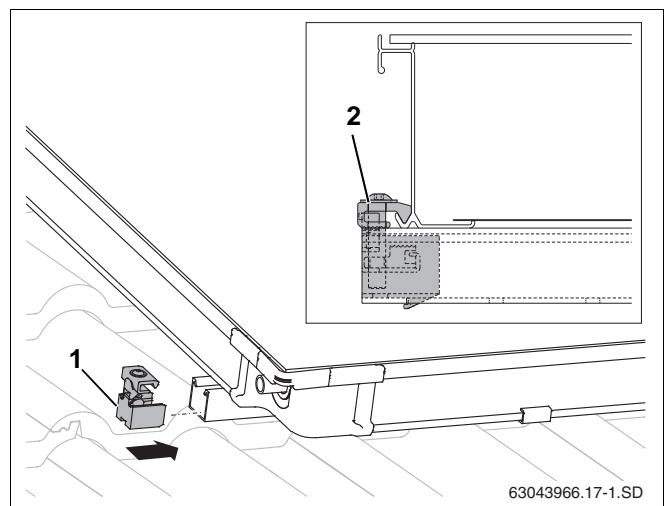


Fig. 49 Ensidet opspændingsanordning til venstre

7 Tilslutning af solfangerføler



ANVISNING TIL MONTØREN

Solfangerføleren er vedlagt kompletstationen eller reguleringen.

Bemærk monteringsstedet ved solfangersystemer i en eller to rækker (fig. 50).



SKADER PÅ ANLÆGGET

på grund af defekt følerkabel.

FORSIGTIG!

- Beskyt kablet mod eventuelle skader (f.eks. angreb fra mår).

Monteringssted

Solfangerføleren skal monteres i solfangeren med den tilsluttede fremløbsledning (fig. 50, **pos. 2**).

- Monteringssted (fig. 50, **pos. A**) ved solfangersystem i én række.
- Monteringssted (fig. 50, **pos. B**) ved solfangersystem i to rækker.

Montering af solfangerføler

For at solvarmeanlægget kan fungere perfekt er det nødvendigt, at solfangerføleren (fig. 51, **pos. 1**) skubbes ind i følerens lederør indtil anslag (svarer til ca. 250 mm).

- Gennembryd tætningslaget til gennemføringen med solfangerføleren eller en skruetrækker (fig. 51, **pos. 3**).
- Skru klemforskrningen (fig. 51, **pos. 2**) ind i følerens gennemføring.
- Skub solfangerføleren ca. 250 mm ind i følerens lederør (indtil anslag).
- Stram klemforskrningen (fig. 51, **pos. 2**), og hold evt. imod.



ANVISNING TIL MONTØREN

Hvis du har gennembrudt følergennemføringen (fig. 51, **pos. 3**) for en forkert solfanger, skal den tættes med proppen fra tilslutningssettet. Ved hjælp af kabelforskrningen (fig. 51, **pos. 2**) skal du først fjerne møtrikken, som befinder sig i følergennemføringen.

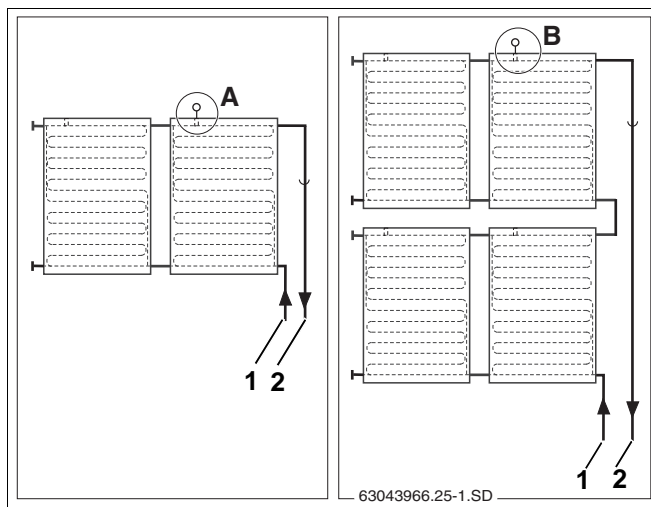


Fig. 50 Monteringssted solfangerføler (skematisk visning)

Pos. 1: Returledning

Pos. 2: Fremløbsledning

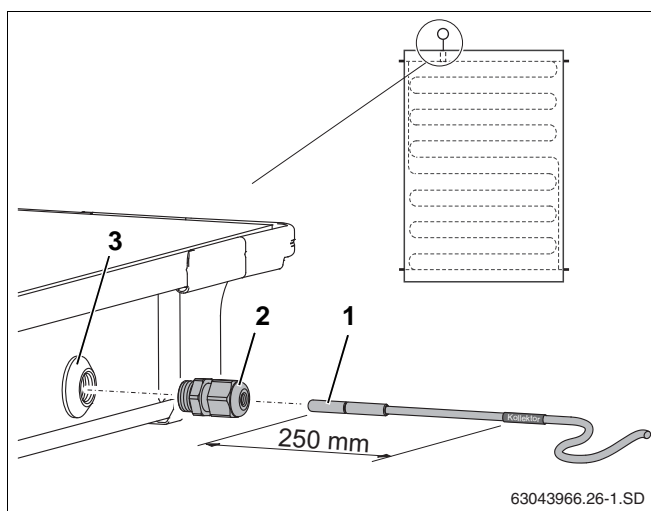


Fig. 51 Solfangerføleren skubbes ind i solfangeren

Pos. 1: Solfangerføler

Pos. 2: Klemforskrning

Pos. 3: Følgergennemføring

8 Tilslutning af samleledninger

Informationer om trækning af samleledninger kan findes i monteringsvejledningen til pumpestationen.

Den hydrauliske tilslutning til samleledningerne udføres ved hjælp af de lange, fleksible tilslutningsrør. Direkte tilslutning af uflexibelt rør til solfangeren er ikke tilladt.



ANVISNING TIL MONTØREN

Brug standard-udluftningstagsten eller antennegennemgøringer til lægning af tilslutningsrørene under taget.

Lad evt. et specialfirma udføre arbejdet med tilslutningsrørene under taget.



ANVISNING TIL MONTØREN

Træk følerkablet under taget sammen med fremløbsledningen gennem udluftningstagstenen.



ANVISNING TIL MONTØREN

Hvis solvarmeanlægget skal udluftes med en automatisk udlufter (tilbehør) på anlæggets højeste punkt, skal fremløbsledningen lægges med stigning til udlufteren og returledningen med stigning til solfangerne.

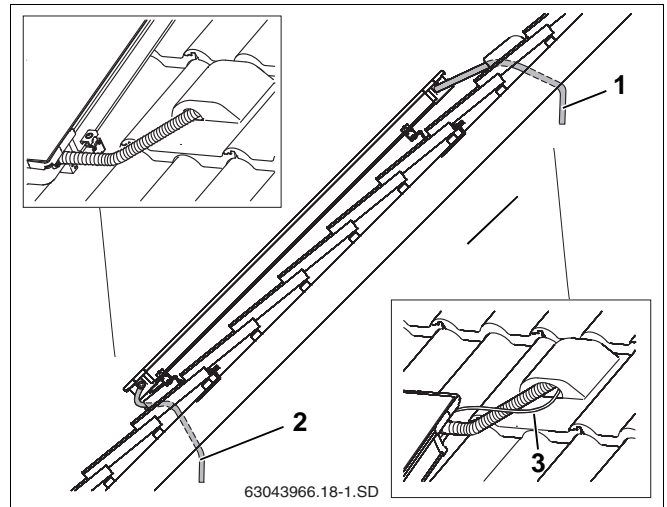


Fig. 52 Tilslutningsrørene føres under taget

Pos. 1: Fremløbsledning (vist uden isolering)

Pos. 2: Returledning (vist uden isolering)

Pos. 3: Følerkabel

8.1 Udluftning ved trykpåfyldning

Hvis solvarmeanlægget udluftes med en trykpumpe, er det ikke nødvendigt med en udlufter på taget.

- ▶ Sæt tilslutningsrøret (1000 mm, fig. 53, **pos. 1**) på solfangerens fremløbstilslutning, og fastgør med klemmer (fig. 53, **pos. 4**).
- ▶ Før tilslutningsrøret sammen med følerkablet gennem udluftningstagstenen (fig. 53, **pos. 3**) og gennem tagisoleringen.
- ▶ Slut samleledningen til klemringsforskrningen (fig. 53, **pos. 2**).

Gå frem på samme måde med returtilslutningen.

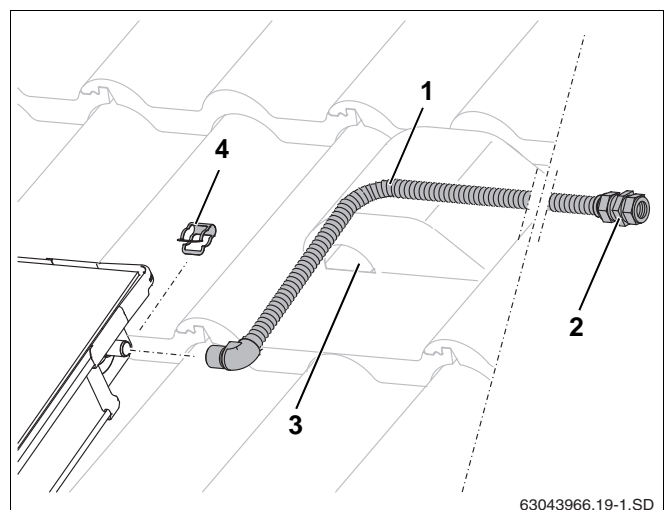


Fig. 53 Montering af fremløbsledning (uden udlufter på taget)

8.2 Udluftning med udlufter (tilbehør) på taget

Hvis solvarmeanlægget skal udluftes med en automatisk udlufter (tilbehør) på anlæggets højeste punkt, skal fremløbsledningen lægges med stigning til udlufteren (fig. 54, **pos. 2**) og returledningen med stigning til solfangerne (fig. 54).

Undgå at skifte retning for ofte.



ANVISNING TIL MONTØREN

Hver gang retningen skiftes nedad efterfulgt af en stigning, skal der anbringes en ekstra luftpotte med udlufter.

Hvis det ikke er muligt at anbringe en automatisk udlufter, skal der installeres en manuel udlufter.



ANVISNING TIL MONTØREN

Ved solvarmeanlæg anbefaler vi altid at anvende en udlufter af helmetal, da dette kan klare de skiftende temperaturer.

Funktion for den automatiske udlufters tapskrue og vejrbeskyttelseskappe

Solvarmeanlægget udluftes via den åbne tapskrue. Vejrbeskyttelseskappen (fig. 55, **pos. 1**) skal altid sidde på tapskruen under drift, så der ikke kan trænge fugt ind i solvarmeanlægget gennem den åbne tapskrue.

Åbn udlufteren ved at åbne tapskruen en omgang.

Leveringsomfang udluftersæt universelt (fig. 55):

Pos. 1:	Vejrbeskyttelseskappe	1 x
Pos. 2:	Automatisk udlufter	1 x
Pos. 3:	Kuglehane	1 x
Pos. 4:	Pakning	1 x
Pos. 5:	Udlufterkop	1 x
Pos. 6:	Dobbeltnippel med o-ring	1 x
Pos. 7:	Nippel R ³ / ₄	1 x
Pos. 8:	Omløber	2 x
Pos. 9:	Pakning	1 x
Pos. 10:	Karosseriskive	1 x
Pos. 11:	Klemskive	1 x

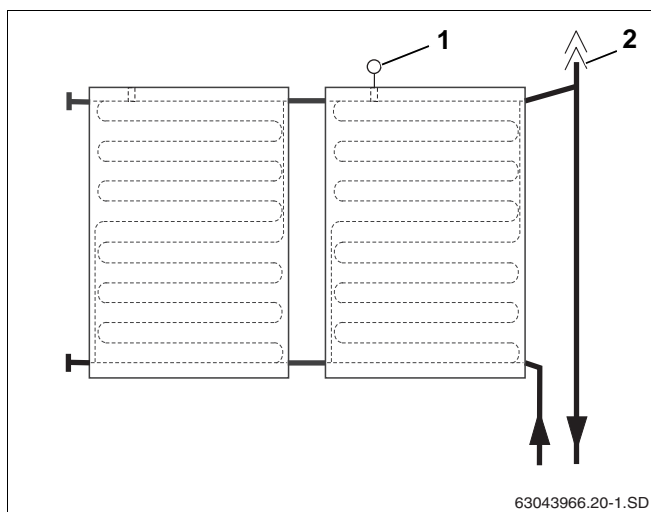


Fig. 54 Luftpotte med udlufter til fremløbstilslutning

Pos. 1: Solfangerføler

Pos. 2: Automatisk udlufter på taget

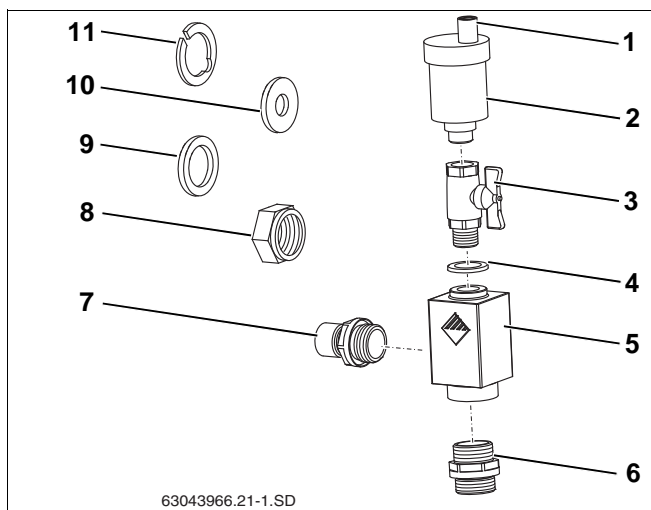


Fig. 55 Udluftersæt universelt

8.2.1 Montering af udlufter under taget

- ▶ Sæt tilslutningsrøret (fig. 56, **pos. 3**) på solfangerens fremløbstilslutning, og fastgør med klemmer (fig. 56, **pos. 5**).
- ▶ Før tilslutningsrøret sammen med følerkablet gennem udluftningstagstenen (fig. 56, **pos. 4**) og gennem tagisoleringen.

Gå frem på samme måde med returtilslutningen.

- ▶ Afmontér omløber og klemring fra tilslutningsrøret.
- ▶ Skru tilslutningsrøret (fig. 56, **pos. 3**) og dobbeltniplen (fig. 56, **pos. 1**) i luftkoppen fast (o-ring-pakning).
- ▶ Slut samleledningen til dobbeltniplen klemringsforskruningen (fig. 56, **pos. 1**).

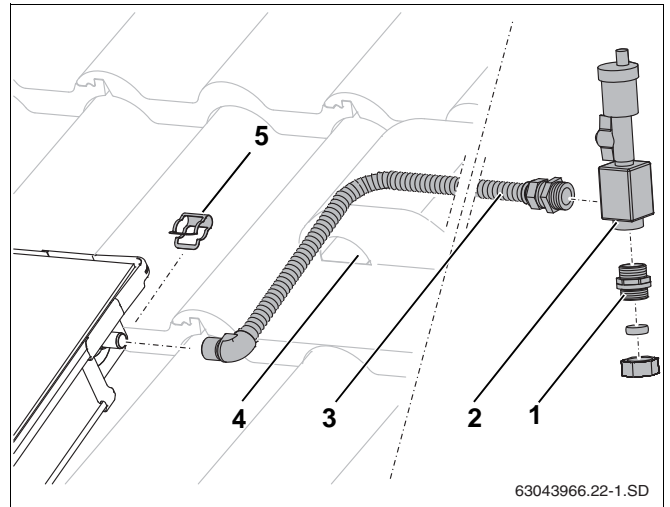


Fig. 56 Montering af udlufter under taget

Pos. 1: Dobeltnippel med o-ring

Pos. 2: Luftkop

Pos. 3: Tilslutningsrør

Pos. 4: Udluftningstagsten

Pos. 5: Klemmer

8.2.2 Montering af udlufter over taget

Til forbindelsen mellem tilslutningsrøret og udlufteren (fremløbstilslutning) skal vinklen fjernes fra tilslutningsrøret og dobbeltniplen monteres.

- ▶ Skær vinklen (fig. 57, **pos. 1**) af tilslutningsrøret med rørskeereren.
- ▶ Skub omløberen over tilslutningsrøret.

Etablering af tætningsflade:

- ▶ Læg klemmskiven (fig. 57, **pos. 2**) bag den første bølge, og tryk sammen. Klemmskiven skal ligge ensartet ved omløberens bund.
- ▶ Læg karosseriskiven (fig. 57, **pos. 3**) ind i omløberen før tilslutningsrørets snitflade.
- ▶ Skru dobbeltniplen (fig. 57, **pos. 4**) fast i omløberen, så der skabes en plan tætningsflade ved tilslutningsrøret.
- ▶ Afmonter dobbeltniplen og karosseriskiven, og kontrollér, om tætningsfladen er plan.
- ▶ Fjern eventuelt udhængende gratdannelse.
- ▶ Læg pakningen (fig. 57, **pos. 5**) ind, og skru dobbeltniplen ind.

Forbindelse til solfangeren:

- ▶ Skru niplen (fig. 58, **pos. 5**) og tilslutningsrøret (fig. 58, **pos. 2**) ind i luftkoppen (o-ring-pakning).
- ▶ Sæt luftkoppen (fig. 58, **pos. 1**) med nippel på solfangertilslutningen, og fastgør med klemme (fig. 58, **pos. 6**).
- ▶ Før tilslutningsrøret sammen med følerkablet gennem udluftningstagstenen (fig. 58, **pos. 4**) og gennem tagisoleringen.
- ▶ Slut samleledningen til klemringsforskrningen (fig. 58, **pos. 3**).

ANVISNING TIL MONTØREN

Udfør monteringen af returtilslutningen som beskrevet i kapitel 8.1 "Udluftning ved trykpåfyldning".

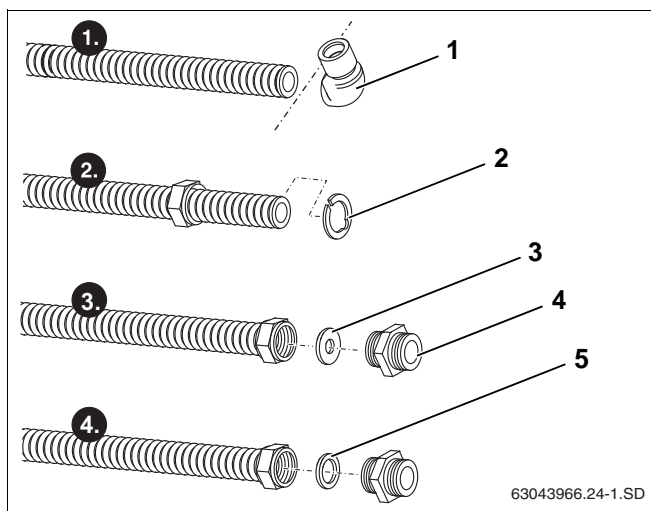


Fig. 57 Forberedelse af tilslutningsrøret

Pos. 1: Vinkel

Pos. 2: Klemmskive

Pos. 3: Karosseriskive (til etablering af tætningsflade)

Pos. 4: Dobeltnippel

Pos. 5: Pakning

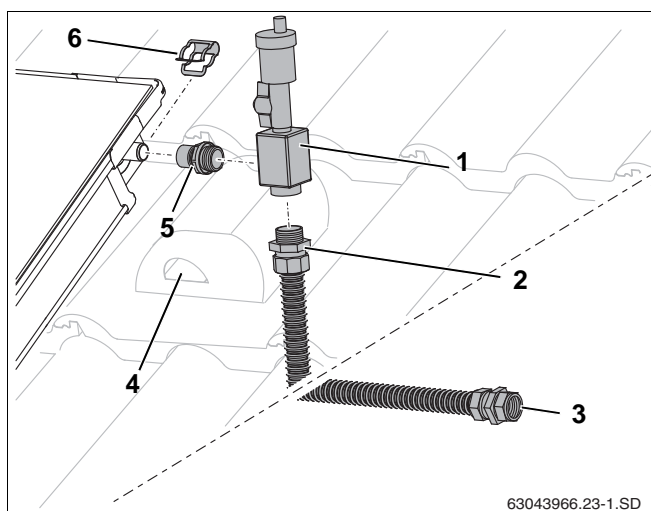


Fig. 58 Montering af udlufter

Pos. 1: Luftkop

Pos. 2: Tilslutningsrør

Pos. 3: Klemringsforskrning 18 mm

Pos. 4: Udluftningstagsten

Pos. 5: Nippel R $\frac{3}{4}$

Pos. 6: Klemmer

9 Montering af forbindelsessæt til to rækker (tilbehør)

Som tilbehør leveres forbindelsessættet (fig. 59, **pos. 9**), som udgør forbindelsen mellem to solfangerrækker.



ANVISNING TIL MONTØREN

Montér så mange tilslutningsdele som muligt på solfangerne på jorden. Det gør monteringen på taget lettere.

Leveringsomfang (fig. 59):

Pos. 1:	Klap	2 x
Pos. 2:	Tilslutningsrør	1 x
Pos. 3:	Vinkel	1 x
Pos. 4:	Pakning	1 x
Pos. 5:	Karosseriskive	1 x
Pos. 6:	Klemskive	1 x
Pos. 7:	Klemring	2 x
Pos. 8:	Omløber G1	1 x

Montering af ekstra lukkekapper

Luk solfangertilslutningerne, som ikke behøves, med lukkekapperne (fig. 59, **pos. 1**, se kapitel 6.1.2 "Montering af lukkekapper", side 28).

Montering af forbindelsessæt

- ▶ Afmonter dobbeltniplen fra tilslutningsrøret med klemringsforskrningen.



ANVISNING TIL MONTØREN

Hvis tilslutningsrøret (fig. 60, **pos. 1**) skal afkortes, skal monteringsstrinene i kapitel "Etablering af tætningsflade:", side 36 følges.

- ▶ Læg pakningen (fig. 60, **pos. 2**) ind i omløberen.
- ▶ Læg vinklen (fig. 60, **pos. 3**) ind i omløber G1, placér den rigtigt, og skru fast.
- ▶ Sæt tilslutningsrøret (fig. 60, **pos. 1**) på solfangertilslutningerne, og fastgør med klemmer (fig. 60, **pos. 4**) fra tilslutningssættet.

Forlængelse af forbindelsessæt

- ▶ Montér klemringen (fig. 61, **pos. 2**) og omløberen på vinkel (fig. 61, **pos. 3**).
- ▶ Sæt det forlængede kobberør (18 mm, fig. 61, **pos. 1**) ind i klemringsforskrningerne.
- ▶ Stram skrueforbindelserne.

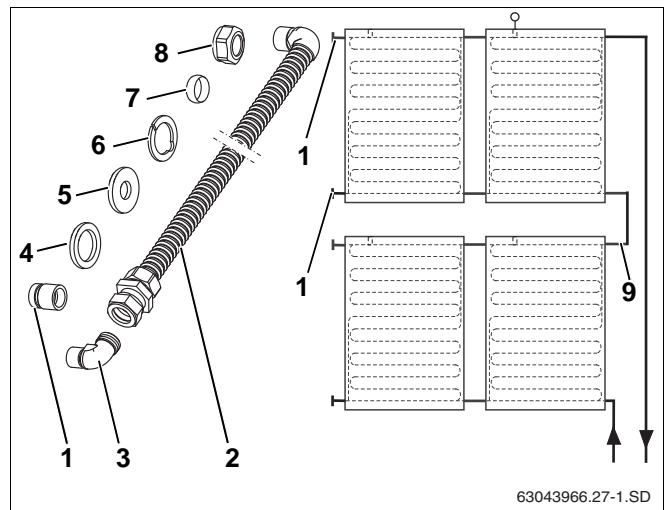


Fig. 59 Skematisk visning og leveringsomfang

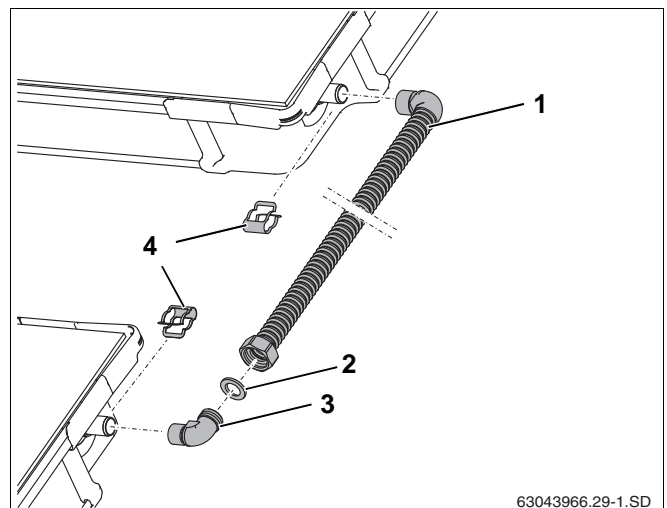


Fig. 60 Forbindelsessæt mellem to solfangerrækker

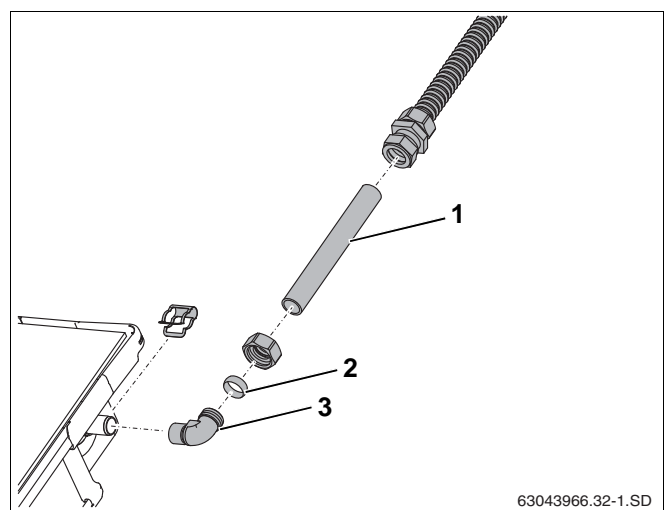


Fig. 61 Forlængelse af tilslutningsrør

10 Afsluttende arbejde

10.1 Installationskontrol



SKADER PÅ ANLÆGGET

på grund af korrosion, hvis der er rester af vand i længere tid i solvarmeanlægget efter skylning eller trykprøve.

- ▶ Start solvarmeanlægget op lige efter skylning / trykprøve med solarvæske (informationer om skylning / trykprøve se vejledningen til kompletstationen). Ellers skal skylningen / trykprøven udføres senere.



ANVISNING TIL MONTØREN

Udfør først de afsluttende isoleringsarbejder, når kontrolarbejdet er udført.

Kontrolarbejder

1	Er forbindere til flexrør, lukkekapper og tilslutningsrør sikret med klemmer?	<input type="checkbox"/>
2	Er profilskinne forbundet med tagkrog og skydemøtrik?	<input type="checkbox"/>
3	Er nedglidningssikringen monteret og i indgreb i profilskinne?	<input type="checkbox"/>
4	Er føleren skubbet ind til anslag og sikret med klemforskrutningen?	<input type="checkbox"/>
5	Er der udført trykprøver, og er alle tilslutninger tætte (se vejledning til kompletstation)?	<input type="checkbox"/>



ANVISNING TIL MONTØREN

Hvis solvarmeanlægget udluftes med en automatisk udlufter (tilbehør), skal kuglehanen lukkes efter udluftningen (se monteringsvejledning kompletstation).

10.2 Isolering af tilslutnings- og samleledninger

- ▶ Skær den vedlagte isolering (710 mm lang) i 88 mm lange stykker, og læg dem om forbinderne til bølgerørene mellem solfangerne.

Isolering på stedet af samleledningerne ved indendørs- og udendørsmontering

- Brug UV-og højtemperaturbestandigt materiale til udendørsisolering af ledningerne.
- Brug højtemperaturbestandigt materiale til indendørsisolering af ledningerne.
- Beskyt evt. isoleringerne mod angreb fra fugle.

11 Kort vejledning til tagstenstag og trykpåfyldning

Denne vejledning er en oversigt over arbejdet, der skal udføres. Følg altid de udførlige beskrivelser af arbejdet på de angivne steder samt alle sikkerheds- og brugeranvisninger.

Montering af tagkrog og profilskiner

- | | | |
|----|--|---------|
| 1. | Drej tagkrogens underdel, og sæt hele tagkroen med den rigtige afstand (kapitel 5.1 "Bestemmelse af mål" side 14) ind i en bølgedal. | side 15 |
| 2. | Skub tagkrogens underdel op, og stram skrueforbindelsen. | side 15 |
| 3. | Forbind profilskinerne med stikforbinder. | side 24 |
| 4. | Fastgør profilskinerne på tagkroene. | side 24 |
| 5. | Anbring profilskinerne vandret, så de flugter på siden. | side 25 |
| 6. | Monter nedskridningssikringerne i de to inderste langhuller på de nederste profilskiner. | side 25 |

Forberedelse af solfangermontering

- | | | |
|----|--|---------|
| 7. | Skub lukkekapperne på tilslutningerne, som ikke skal bruges, og fastgør dem med klemmerne. | side 28 |
|----|--|---------|

Fastgørelse af solfangere

- | | | |
|-----|---|---------|
| 8. | Sæt de ensidede opspændingsanordninger til højre i profilskiner. | side 28 |
| 9. | Læg den første solfanger til højre på profilskiner, og skub hen til opspændingsanordningen. | side 29 |
| 10. | Skrue opspændingsanordningen fast til højre. | side 29 |
| 11. | Læg de dobbeltsidede opspændingsanordninger i profilskinen, og skub hen til første solfanger. | side 29 |
| 12. | Sæt forbinderen til flexrør på den første solfangers tilslutninger, og fastgør med klemmer. | side 30 |
| 13. | Skub den anden solfanger på den første, og monter den anden klemme. | side 30 |
| 14. | Stram skrueerne til de dobbeltsidede opspændingsanordninger. | side 31 |
| 15. | Gør på samme måde med alle øvrige solfangere. | side 31 |
| 16. | Monter de ensidede opspændingsanordninger til venstre. | side 31 |

Tilslutning af samleledninger

- | | | |
|-----|---|---------|
| 17. | Skub solfangerføleren ind i solfangeren indtil anslag med fremløbsledningen, der skal tilsluttes, og skru fast. | side 32 |
| 18. | Skub tilslutningsrørene på frem- og returtilslutningen, og fastgør med klemmer. | side 33 |
| 19. | Træk fremløbs-tilslutningsrøret sammen med følerkablet gennem udluftningstagstenen og tagisoleringen. | side 33 |
| 20. | Udfør installationskontrol. | side 38 |
| 21. | Isoler samleledningerne og bølgerørforbinderne med UV- og højtemperaturbestandigt materiale. | side 38 |

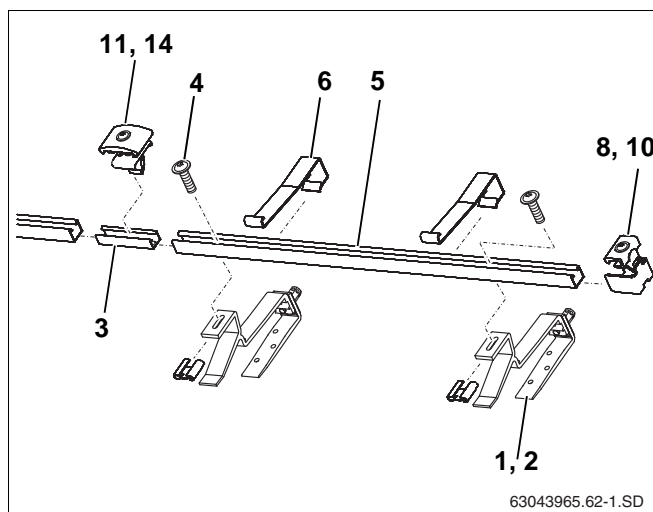


Fig. 62 Montering på tag

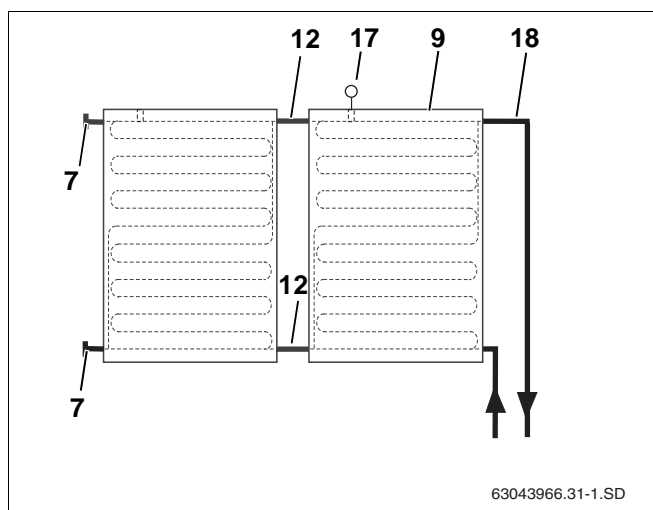


Fig. 63 Hydraulisk tilslutning

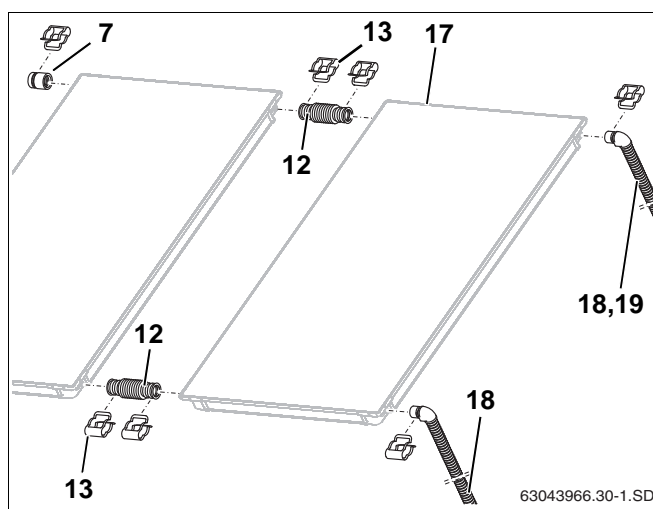



Fig. 64 Montering af solfangerføler og samleledninger



ROBERT BOSCH A/S
Telegrafvej 1
DK-2750 Ballerup
Telefon: 44 89 89 89
Direkte: 44 89 84 70