

Væghængt kondenserende gaskedel med integreret lagdelt beholder

EuroPur-Acu ZWSB 22/28-3



BOSCH

da Installations- og vedligeholdelsesvejledning
til installatøren

Indholdsfortegnelse

1	Sikkerhedsråd og symbolforklaring	3		
1.1	Sikkerhedsforskrifter	3		
1.2	Symbolforklaringer	3		
2	Leveringsomfang	4		
3	Kedeloplysninger	5		
3.1	Anvendelse	5		
3.2	EU-konformitetserklæring	5		
3.3	Typeoversigt	5		
3.4	Typeskilt	5		
3.5	Kedelbeskrivelse	5		
3.6	Tilbehør	6		
3.7	Dimensioner	6		
3.8	Kedelopbygning	7		
3.9	Eldiagram	11		
3.10	Tekniske data	13		
3.11	Kondensatanalyse mg/l	14		
4	Forskrifter	15		
5	Installation	15		
5.1	Vigtige råd	15		
5.2	Vælg opstillingsrum	16		
5.3	Montering af ophængningsskinne og monteringsbeslag	17		
5.4	Forinstallation af rørledninger	18		
5.5	Ophængning af lagdelt beholder	19		
5.6	Montering af væghængt kondenserende gaskedel	20		
5.6.1	Ophængning af væghængt kondenserende gaskedel	20		
5.6.2	Låsning af væghængt kondenserende gaskedel	20		
5.6.3	Forbind den lagdelte beholder og den væghængte gaskedel elektrisk og hydraulisk	20		
5.7	Montering af slange på kondensatafløb	21		
5.8	Tragt vandlås tilbehør nr. 432	21		
5.9	Montering af kabinet	22		
5.10	Tilslutning af aftrækstilbehør	22		
5.11	Afprøv tilslutninger	22		
6	Etilslutning	23		
6.1	Generelt	23		
6.2	Kedler med tilslutningskabel og strømstik	23		
6.3	Tilslutning af tilbehør	23		
6.3.1	Tilslutning af varmestyring eller fjernbetjening	24		
6.3.2	Tilslutning af temperaturbegrænser TB1 i gulvvarmeanlæg	24		
7	Opstart	25		
7.1	Før opstart	26		
7.2	Start/stop kedel	26		
7.3	Start chEentralvarme	26		
7.4	Centralvarmestyring	27		
7.5	Efter ibrugtagningen	27		
7.6	Indstil varmtvandstemperatur	27		
7.7	Sommerdrift (ingen opvarmning, kun varmtvandsproduktion)	28		
7.8	Frostbeskyttelse	28		
7.9	Justeringslås	28		
7.10	Fejl	28		
7.11	Termisk desinfektion	29		
7.12	Pumpeblokeringsbeskyttelse	29		
8	Individuel indstilling	30		
8.1	Mekaniske indstillinger	30		
8.1.1	Check ekspansionsbeholder størrelse	30		
8.2	Indstilling af Heatronic	30		
8.2.1	Betjening af Bosch Heatronic	30		
8.2.2	Varmeydelse (service-funktion 1.A)	32		
8.2.3	Pumpekarakteristik (service-funktion 1.C)	33		
8.2.4	Pumpekurve (service-funktion 1.d)	33		
8.2.5	Maksimum-fremløbstemperatur (service-funktion 2.b)	34		
8.2.6	Udluftningsfunktion (service-funktion 2.C)	34		
8.2.7	Automatisk taktspærre (service-funktion 3.A)	34		
8.2.8	Taktspærre (service-funktion 3.b)	34		
8.2.9	Reguleringsdifferens (service-funktion 3.C)	34		
8.2.10	Advarselstone (service-funktion 4.d)	34		
8.2.11	Fyldeprogram til vandlås (service-funktion 4.F)	34		
8.2.12	Reset af eftersyn (service-funktion 5.A)	35		
8.2.13	Ændring af kanalens anvendelse ved en 1-kanal-timer (service-funktion 5.C)	35		
8.2.14	Vis eftersyn (service-funktion 5.F)	35		
8.2.15	Kald sidst gemte fejl frem (service-funktion 6.A)	35		
8.2.16	Tilslutning af fremløbsføler f.eks. trevejsventil (service-funktion 7.d)	35		
8.2.17	Aktivering af ladepumpe for cirkulation (servicefunktion 0.A)	35		
8.2.18	Reset kedlen (Heatronic 3) til standardindstilling (service-funktion 8.E)	35		

9	Gasttypeindstilling	36
9.1	Gaskonvertering	36
9.2	Indstilling af gas/luftforhold (CO ₂)	36
9.3	Kontroller gastilslutnings flowtrykket	38

10	Kontrol gennemført af servicefirma	39
10.1	Skorstensfejerknappen	39
10.2	Tæthedskontrol af røgkanalen	39
10.3	CO-måling i røggas	39

11	Miljøbeskyttelse	40
-----------	-------------------------	-----------

12	Eftersyn og vedligeholdelse	41
12.1	Beskrivelse af forskellige vedligeholdelsestrin	42
12.1.1	Kald sidst gemte fejl frem (service-funktion 6.A)	42
12.1.2	Si i koldtvandsrøret	42
12.1.3	Pladevarmeveksler	42
12.1.4	Kontrol af varmeblok, brænder og elektroder	43
12.1.5	Rengøring af kondensatvandlås	45
12.1.6	Membran i blandedanordningen	45
12.1.7	Kontrollér ekspansionsbeholder (se side 31)	45
12.1.8	Centralvarmeanlæggets påfyldningstryk	45
12.1.9	Check elledningerne	45
12.2	Checkliste for vedligeholdelse (Vedligeholdelsesprotokol)	46
12.3	Tømning af den vægophængte gaskedel	47

13	Tillæg	48
13.1	Visninger i displayet	48
13.2	Fejl	48
13.3	Indstillingsværdier for varmeydelse ved ZWSB 22/28-3 ...21/23	50
13.4	Indstillingsværdier for varmeydelse ZWSB 22/28-3 ...31	50

14	Opstartsprotokol	51
-----------	-------------------------	-----------

Index		52
--------------	--	-----------

1 Sikkerhedsråd og symbolforklaring

1.1 Sikkerhedsforskrifter

Ved gaslugt:

- ▶ Luk gashanen (→ side 26).
- ▶ Åbn vinduerne.
- ▶ Tænd/sluk ikke elektriske kontakter.
- ▶ Sluk åben ild.
- ▶ Tilkald straks gasleverandøren og en aut. vvs-installatør.

Ved røggaslugt:

- ▶ Sluk kedlen (→ side 27).
- ▶ Åbn døre og vinduer.
- ▶ Tilkald VVS-installatør.

Installation, ændringer

- ▶ Installation samt ændringer på kedlen må kun udføres af en autoriseret VVS-installatør.
- ▶ Der må ikke ændres på dele i aftrækssystemet.
- ▶ **Hvis forbrændingsluften tages** fra rummet må luftåbninger i døre, vinduer og vægge ikke lukkes eller gøres mindre. Ved efter installation af tætte vinduer skal der til stadighed sikres forsyning af friskluft (i tilfælde af at forbrændingsluften tages fra rummet).

Termisk desinfektion af varmtvandsbeholderen

- ▶ **Fare for skoldning!**
Overvåg ubetinget driften ved temperaturer over 60 °C.

Service

- ▶ **Vi anbefaler**, at der tegnes et serviceabonnement med en autoriseret vvs-installatør, der inkluderer et serviceeftersyn hvert andet år eller 3000 m³ gas. Eftersyn skal udføres af kvalificeret tekniker med A-certifikat.
- ▶ Brugeren er ansvarlig for anlæggets sikkerhed og miljøvenlighed.
- ▶ Anvend kun originale reservedele!

Eksplorative og let brændbare stoffer

- ▶ Opbevar og anvend aldrig brændbare materialer (f.eks. papir, opløsningsmidler, lakker etc.) i nærheden af kedlen.

Forbrændings-/rumluft

- ▶ Forbrændings/rumluft skal holdes fri for aggressive stoffer (som f.eks. kulbrinteforbindelsen som indeholder klor og fluor). Derved undgår man korrosion.

Information til kunden

- ▶ Informer kunden om kedlens funktion og betjening.
- ▶ Gør kunden opmærksom på, at han ikke selv må foretage ændringer eller reparationer.

1.2 Symbolforklaringer



Sikkerhedshenvisninger i teksten vises med en advarselstrekant på grå baggrund.

Signalord viser den risiko, der foreligger, hvis man ikke følger anvisningerne for at undgå risiko.

- **Forsigtig** betyder, at der kan forekomme lette materielle skader.
- **Advarsel** betyder, at der kan forekomme lette personskader og alvorlige tingskader.
- **Fare** betyder, at der kan forekomme alvorlige personskader.



Henvisninger vises med dette symbol og begrænses med horisontale linier over og under teksten.

Råd indeholder vigtige informationer i de tilfælde, hvor der ikke er risiko forbundet for person eller kedel.

2 Leveringsomfang

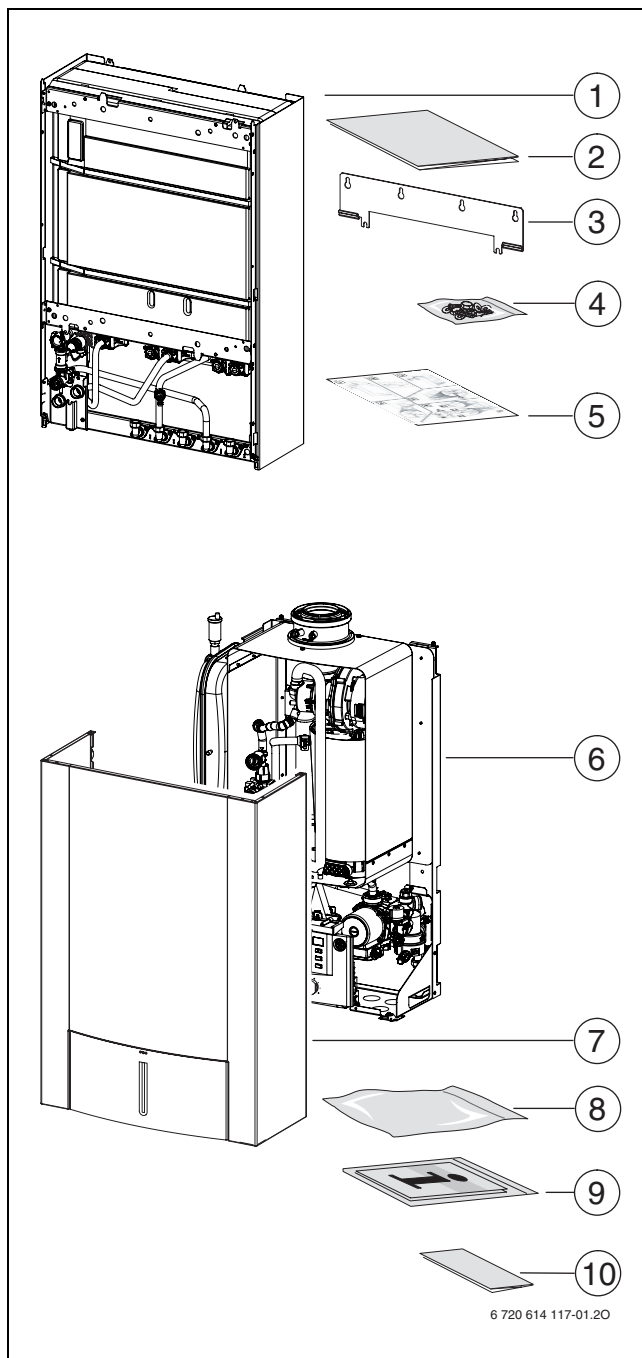


Fig. 1

Emballage 1/2:

- 1 Lagdelt beholder
- 2 Monteringsskabelon
- 3 Ophængningsskinne
- 4 Fastgørelsesmateriale (skruer med tilbehør)
- 5 Kort Monteringsvejledning

Emballage 2/2:

- 6 Væghængt kondenserende gaskedel
- 7 Kabinet
- 8 Kondensatslange
- 9 Vejledninger til apparatets dokumentation
- 10 Garantibevis

Supplerende materiale for fagmanden (ikke indeholdt i leveringen)

Som supplement til de medleverede tryksager fås følgende materiale:

- Reservedelsliste
- Servicevejledning (til fejldiagnose/fejlfhjælpning og funktionskontrol)

Dette materiale kan bestilles hos Boschinformationstjeneste. Kontaktadressen findes på bagsiden af nærværende installationsvejledning.

3 Kedeloplysninger

ZWSB-kedler er kedler med integreret varmtvandsbeholdere.

3.1 Anvendelse

Kedlen må kun installeres i lukkede centralvarmesystemer.

- Den lagdelte beholder må kun anvendes til opvarmning af varmtvand i overensstemmelse med reglerne for brugsvand.

På grund af typegodkendelsen behøves ingen vandmangelsikring. Anden brug er ikke efter bestemmelserne. Skader som følge af denne dækkes ikke af garantien.

Erhvervsmæssig og industriel anvendelse af kedlerne til opvarmning af procesvarme er ikke tilladt.

3.2 EU-konformitetserklæring

Denne kedel opfylder de gældende EU retningslinier 90/396/EWG, 92/42/EWG, 73/23/EWG, 89/336/EWG og de i EG-type-prøveattesten beskrevne type.

Kedlen opfylder kravene til kondenserende kedler.

Denne kedel opfylder de gældende EU retningslinier 90/396/EWG, 92/42/EWG, 73/23/EWG, 89/336/EWG og de i EG-type-prøveattesten beskrevne type. Indholdet af kvælstofoxider i røggassen ved testbetingelser i henhold til DIN 4702 T8 (udgave marts 1990) ligger under 80 mg/kWh.

Kedlen er godkendt iht EN 677.

Prod.-ID-Nr.	CE-1312 BS 4952
Kategori	II ₂ H3B/P
Kedeltype	C ₁₃ , C _{13R} , C ₃₃ , C _{33S} , C ₄₃ , C ₅₃ , C ₆₃ , C ₈₃ , B ₂₃ , B ₃₃

Tab. 1

3.3 Typeoversigt

ZWSB 22/28-3	23	S0800
ZWSB 22/28-3	31	S0800

Tab. 2

- Z** Centralvarmekedel
- W** Varmtvandsopvarmning
- S** Lagdelt beholder
- B** Kondenserende teknik
- 22** Varmeydelse indtil 22 kW
- 28** Varmtvandsydelse indtil 28 kW
- 3** Version
- 23** Naturgas H
- 31** F-gas
- S0800** Specialnummer Danmark

Angivelse af prøvegaskodetallet og gasgruppe iht. EN 437:

Tal	Wobbe-indeks (W _S) (15 °C)	Gasfamilie
23	12,7-15,2 kWh/m ³	Naturgas gruppe 2H
31	20,2-24,3 kWh/kg	F-gas gruppe 3B/P

Tab. 3

3.4 Typeskilt

Typeskiltet (27) befinder sig indvendigt til venstre i luftkassen (→fig. 3, side 8).

Her finder De kedelydelse, bestillingsnummer, tilladelsesdatoen og fremstillingsdato (FD i kode).

3.5 Kedelbeskrivelse

- Kedel for vægmontage – uafhængig af skorsten og rumstørrelse.
- **intelligent pumpeaktivering ved tilslutning af klimastyret varmestyring**
- **Heatronic 3 med 2-leder-BUS**
- Tilslutningskabel med netstik
- Display
- Automatisk tænding
- Modulerende drift
- Fuldsikret via Bosch Heatronic med ioniseringsovervågning og magnetventiler iht EN 298
- Min. cirkulationsvandsmængde ikke nødvendig
- Egnet til gulvvarmeanlæg
- Adapter til dobbeltrør for røggas og forbrændingsluft samt målested for CO₂/CO
- Regulerbar ventilator
- Præmixbrænder

3.8 Kedelopbygning

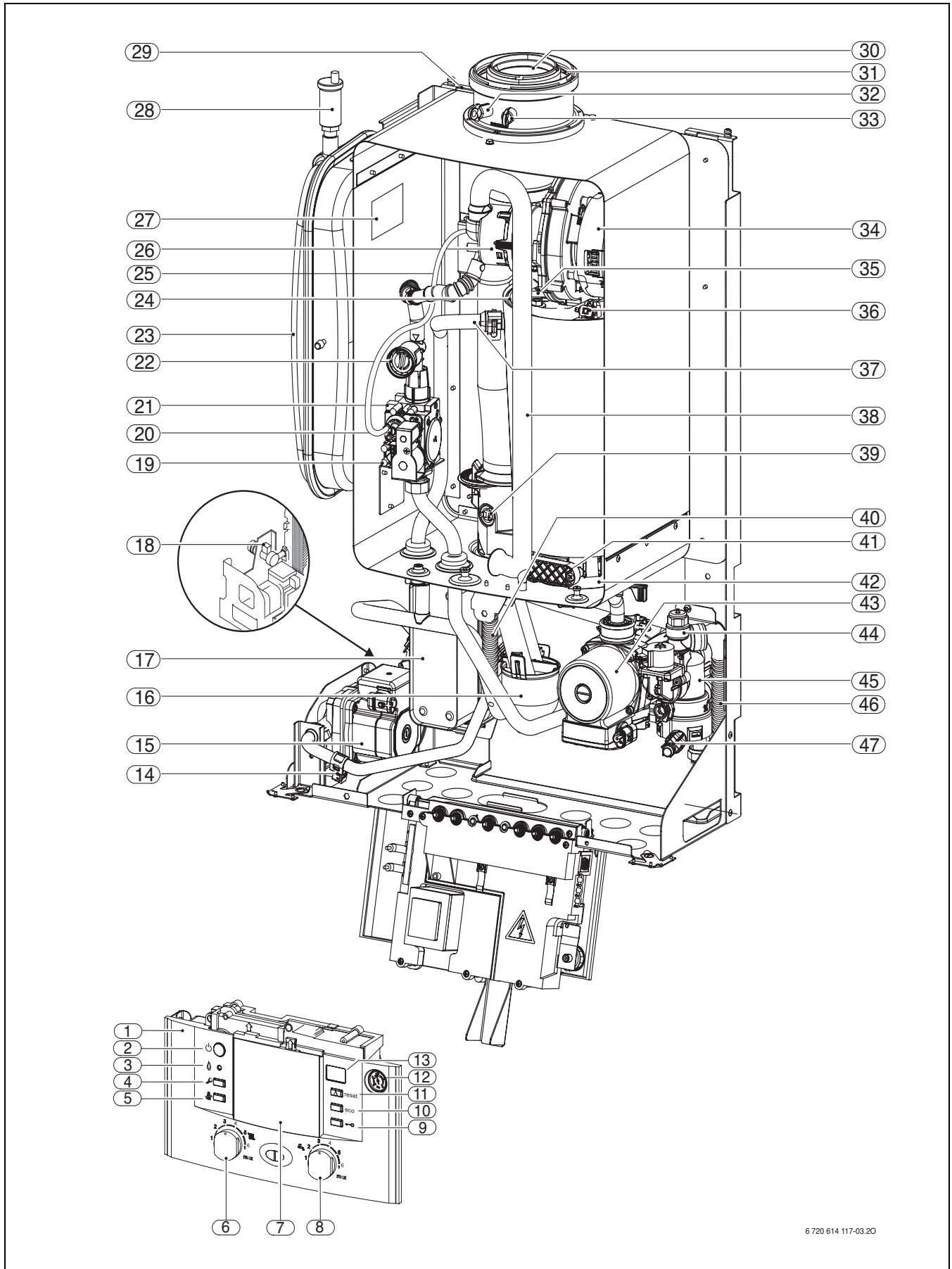


Fig. 3 Kedel

Forklaring til figur 3:

- 1 Heatronic 3
- 2 Hovedafbryder
- 3 Kontrollampe til brænderdrift
- 4 Serviceknap
- 5 Skorstenfejerknap
- 6 Fremløbstermostat
- 7 Her kan der installeres klimastyring eller timer (tilbehør)
- 8 Varmtvandstermostat
- 9 Justeringslås
- 10 eco-knap
- 11 reset-knap
- 12 Manometer
- 13 Display
- 14 Temperaturføler for koldt vand
- 15 Ladepumpe
- 16 Kondensatvandlås
- 17 Pladevarmeveksler
- 18 Varmtvandsføleren
- 19 Målestuds for gastilslutningen
- 20 Gas min. justering
- 21 Gasarmatur
- 22 Indstillingskrue maks. gasmængde
- 23 Ekspansionsbeholder (opvarmning)
- 24 Fremløbsføler
- 25 Slange til styretryk
- 26 Blandepotte
- 27 Typeskilt
- 28 Automatisk udluftning
- 29 Ophængningshuller
- 30 Røggas
- 31 Indsugning af forbrændingsluft
- 32 Røggasmålestuds
- 33 Forbrændingsluftmålestuds
- 34 Blæser
- 35 Spejl
- 36 Varmeblok-termostat
- 37 Fremløbsledning
- 38 Forbrændingsluft
- 39 Røggastermostat
- 40 Kondensatslange
- 41 Dæksel serviceåbning
- 42 Kondensatkar
- 43 Centralvarmepumpe
- 44 Sikkerhedsventil (varmekreds)
- 45 3-vejs-ventil
- 46 Slange fra sikkerhedsventilen
- 47 Tømningshane (varmekreds)

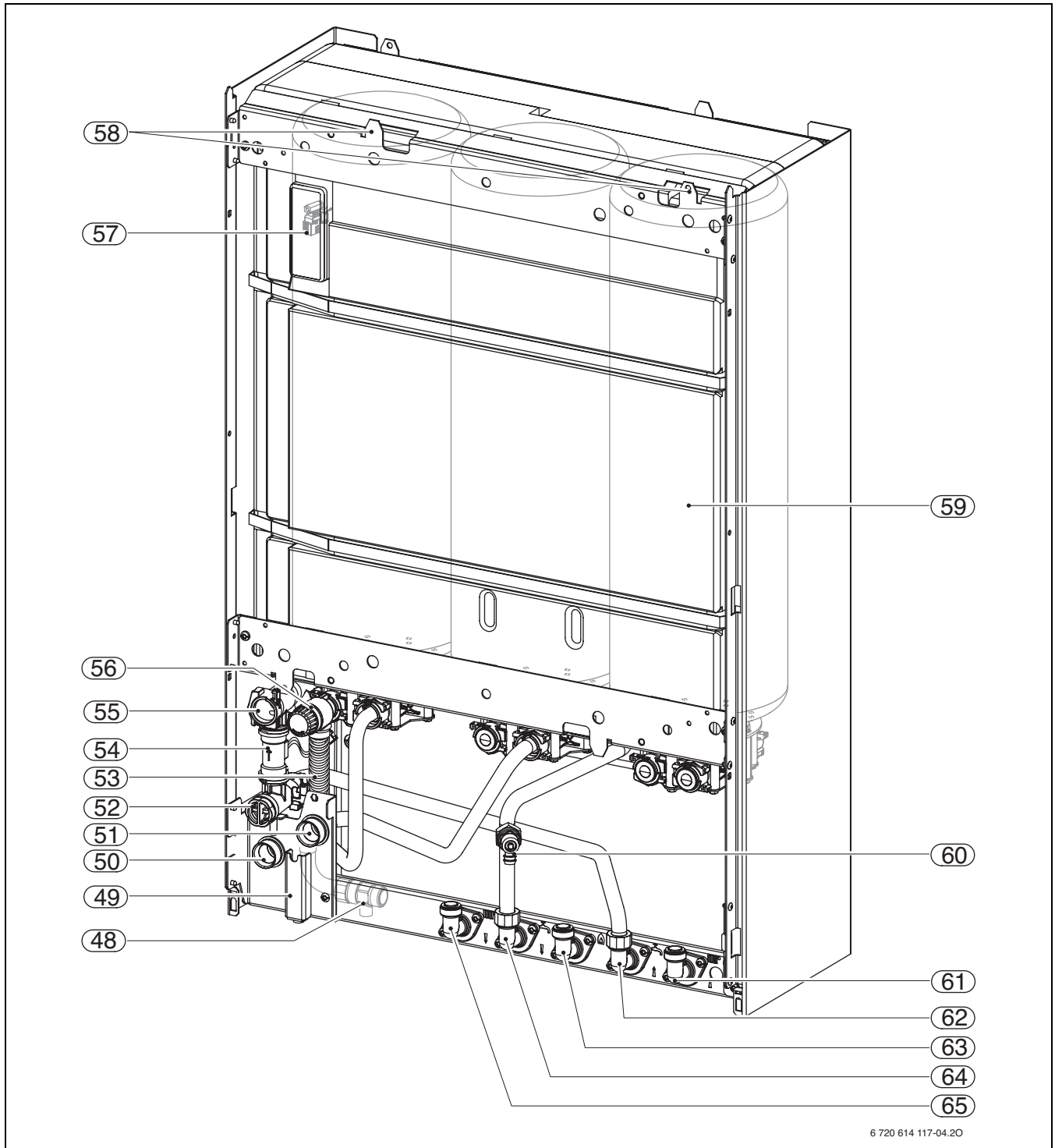


Fig. 4 Lagdelt beholder

Forklaring til figur 4:

- 48** Tømningshane (lagdelt beholder)
- 49** Spærring
- 50** Returtilslutning
- 51** Beholderfremløb
- 52** Filter
- 54** Turbine
- 55** Gennemstrømningssikring, indstillelig
- 56** Sikkerhedsventil (varmtvand)
- 57** Beholderføler (NTC)
- 58** Krog til kedel
- 59** Varmtvandsbeholder
- 60** Udluftningsventil (til tømning)
- 61** Returventil (extraudstyr)
- 62** Ventil for koldt vand (extraudstyr)
- 63** Ventil for gas (extraudstyr)
- 64** Ventil for varmt vand (extraudstyr)
- 65** Fremløbsventil (extraudstyr)

3.9 Eldiagram

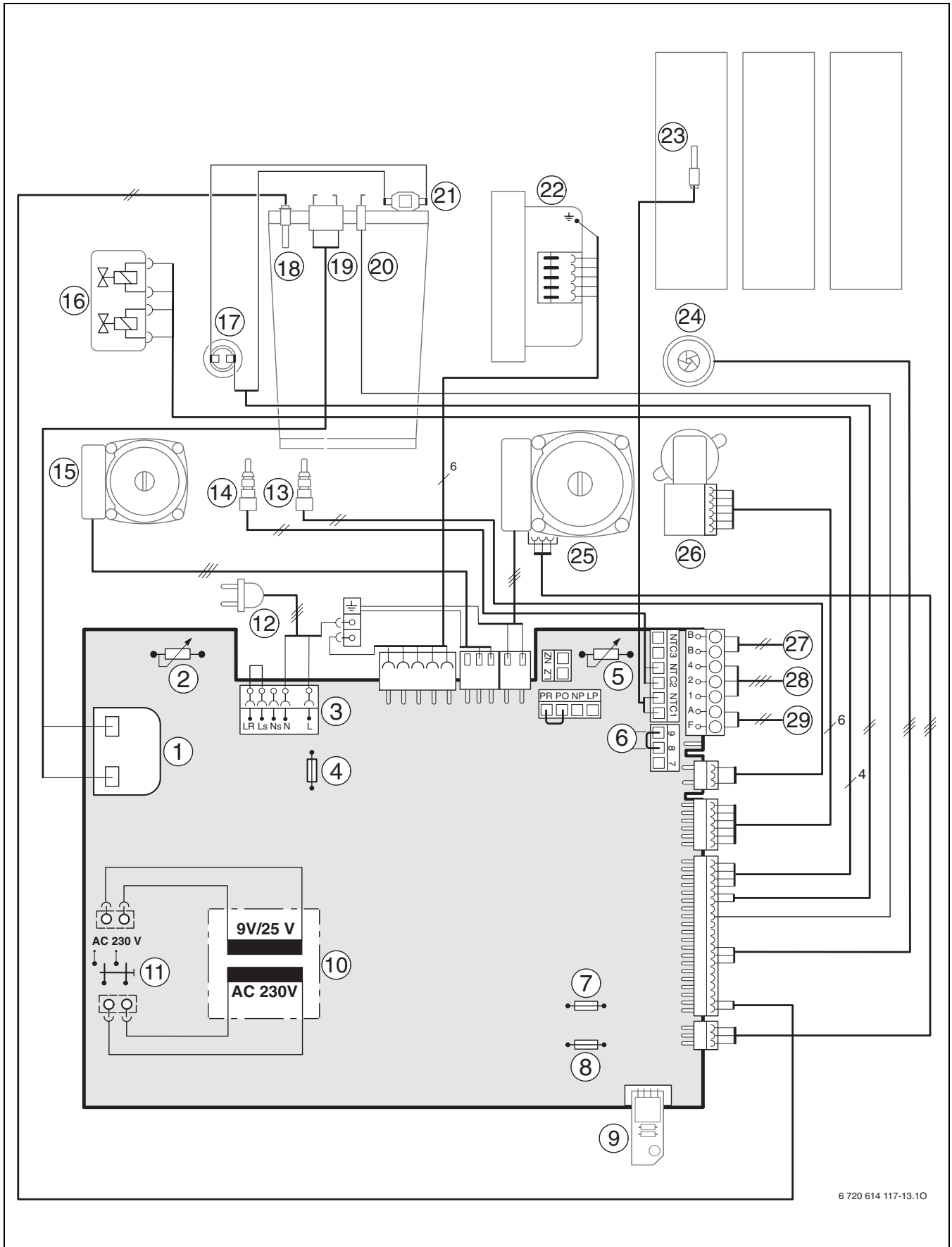


Fig. 5

Forklaring til figur 5:

- 1 Tændtransformer
- 2 Fremløbstermostat
- 3 Tilslutning 230 V AC
- 4 Sikring T 2,5 A (230 V AC)
- 5 Varmtvandstermostat
- 6 Tilslutning temperaturovervågning TB1 (230 V AC)
- 7 Sikring T 0,5 A (5 V DC)
- 8 Sikring T 1,6 A (24 V DC)
- 9 Kodestik
- 10 Transformator
- 11 Hovedafbryder
- 12 Tilslutningskabel med stik
- 13 Temperaturføler for koldt vand
- 14 Varmtvandsføleren
- 15 Ladepumpe
- 16 Gasarmatur
- 17 Røggastermostat
- 18 Fremløbsføler
- 19 Tændelegtrode
- 20 Overvågningselektrode
- 21 Varmeblok-termostat
- 22 Blæser
- 23 Beholderføler
- 24 Turbine
- 25 Centralvarmepumpe
- 26 3-vejs-ventil
- 27 Tilslutning af BUS-deltager f.eks. varmestyring
- 28 Tilslutning TR100, TR200, TRQ 21, TRP 31
- 29 Tilslutning udeføler

3.10 Tekniske data

	ZWSB 22/28-3			
	Enhed	Naturgas	Propan ¹⁾	Butan
maks. nominel varmeydelse (P_{maks}) 40/30°C	kW	22,1	22,1	25,0
maks. nominel varmeydelse (P_{maks}) 50/30°C	kW	21,7	21,7	24,6
maks. nominel varmeydelse (P_{maks}) 80/60°C	kW	20,9	20,9	23,3
maks. nominel varmebelastning (Q_{maks}) varme	kW	21,5	21,5	24,3
min. nominel varmeydelse (P_{min}) 40/30°C	kW	8,1	8,1	9,0
min. nominel varmeydelse (P_{min}) 50/30°C	kW	8,0	8,0	8,9
min. nominel varmeydelse (P_{min}) 80/60°C	kW	7,3	7,3	8,1
min. nominel varmebelastning (Q_{min}) varme	kW	7,5	7,5	8,3
maks. nominel varmeydelse (P_{nW}) varmt vand	kW	28	27	30,2
maks. nominel varmebelastning (Q_{nW}) varmt vand	kW	28	27	30,2
Gastilslutningsværdier				
Naturgas H ($H_{iS} = 9,5 \text{ kWh/m}^3$)	m ³ /h	2,94		
F-gas ($H_i = 12,9 \text{ kWh/kg}$)	kg/h		2,09	2,38
Tilladt gastilslutningstryk				
Naturgas H	mbar	17 - 25	-	-
Flydende gas	mbar	-	25 - 35	25 - 35
Ekspansionsbeholder				
Fortryk	bar	0,75	0,75	0,75
Totalindhold	l	10	10	10
Lagdelt beholder				
Effektiv volumen	l	42	42	42
Udløbstemperatur t_z	°C	40 - 70	40 - 70	40 - 70
Max. gennemstrømningsmængde	l/min	14	14	14
Beredskabs-energiforbrug (24t) iht. DIN 4753 del 8 ²⁾	kWh/d	1,6	1,6	1,6
Max. driftstryk	bar	10	10	10
Maks. konstant ydelse ved $t_V = 75^\circ\text{C}$ og $t_{Sp} = 45^\circ\text{C}$	l/h	688	663	742
Specifik gennemstrømning efter EN 625	l/min	21	21	21
Maks. konstant ydelse iht. DIN 4708 $t_V = 75^\circ\text{C}$ og $t_{Sp} = 60^\circ\text{C}$	l/h	481	464	519
min. opvarmningstid på $t_K = 10\text{-C}$ til $t_{Sp} = 60\text{-C}$ med $t_V = 75\text{-C}$	Min.	9	9	9
Ydelseskendetal ³⁾ efter DIN 4708 ved $t_V = 75\text{-C}$ (max. ladeydelse for kedel)	N_L	1,4	1,4	1,4
Komfortklasse for varmtvand iht. EN 13203		***	***	***
Regneværdier for diameterberegning iht. DIN 4705				
Røggastemperatur 80/60°C ved maks. nominel varmebelastning	°C	84	84	84
Røggastemperatur 80/60°C ved min. nominel varmebelastning	°C	44	44	44
Røggastemperatur 40/30°C ved maks. nominel varmebelastning	°C	61	61	61
Røggastemperatur 40/30°C ved min. nominel varmebelastning	°C	38	38	38
Røggastemperatur ved maks. nominel varmeydelse (beholderladefunktion)	°C	94	94	94
Røggastemperatur ved min. nominel varmebelastning (beholderladefunktion)	°C	44	44	44
Massestrømningshastighed for røggas ved maks. nominel varmeydelse (beholderladefunktion)	g/s	12,3	12,4	12,4
Massestrømningshastighed for røggas ved min. nominel varmeydelse (beholderladefunktion)	g/s	3,7	3,6	3,6
Resterende transporthøjde	Pa	80	80	80
CO ₂ ved max. nominel varmeydelse	%	9,7	10,3	12,0
CO ₂ ved min. nominel varmeydelse	%	8,7	10,0	11,5
CO ved maks. nominel varmeydelse	ppm	38-50	65	260
CO ved min. nominel varmeydelse	ppm	4	20	35
Røggasgruppe iht G 636		G ₆₁ /G ₆₂	G ₆₁ /G ₆₂	G ₆₁ /G ₆₂
NO _x -gruppe		5	5	5
Kondensat				
maks. kondensatmængde ($t_R = 30^\circ\text{C}$)	l/h	1,7	1,7	1,7
pH-værdi ca.		4,8	4,8	4,8

Tab. 4

	ZWSB 22/28-3			
	Enhed	Naturgas	Propan ¹⁾	Butan
Generelt				
Elektr. spænding	AC ... V	230	230	230
Frekvens	Hz	50	50	50
Maks. effektforbrug ved standby	W	9,8	9,8	9,8
Effektforbrug ved varmedrift ved maks. nominel varmeydelse (uden pumpe)	W	62	62	62
Effektforbrug ved varmedrift ved min. nominel varmeydelse (uden pumpe)	W	24	24	24
Effektforbrug pumpe (min./maks.)	W	45/75	45/75	45/75
Effektforbrug beholderladepumpe	W	37	37	37
EMC-grænseværdiklasse	-	B	B	B
Maks. lydtrykniveau	dB(A)	45,7	45,7	45,7
Min. lydtrykniveau	dB(A)	35,2	35,2	35,2
Beskyttelsesgrad	IP	X4D	X4D	X4D
Max. fremløbstemp.	°C	ca. 90	ca. 90	ca. 90
Maks. till. driftstryk (P _{MS}) varme	bar	3	3	3
Tilladte omgivelsestemperaturer	°C	0 - 50	0 - 50	0 - 50
Nominel indhold (centralvarme)	l	2,5	2,5	2,5
Vægt lagdelt beholder	kg	22,7	22,7	22,7
Vægt kedel	kg	38,2	38,2	38,2
Vægt kabinet	kg	6,4	6,4	6,4
Dimensioner B x H x D	mm	600 x 890 x 482	600 x 890 x 482	600 x 890 x 482

Tab. 4

- 1) Standardværdi for flydende gas ved stationære beholdere med volumen op til 15.000 l
- 2) Standardsammenligningsværdi, der er ikke taget hensyn til fordelingstab uden for beholderen.
- 3) Ydelseskendetaillet N_L angiver antallet af boliger med gennemsnitligt 3,5 personer, et normalt badekar og to yderligere tappesteder, der skal forsynes. N_L blev beregnet efter DIN 4708 ved t_{sp} = 60 °C, t_z = 45 °C, t_k = 10 °C og ved max. overfør ydelse.

t_v = fremløbstemperatur

t_{sp} = kedeltemperatur

t_k = koldsvandstilløbstemperatur

3.11 Kondensatanalyse mg/l

Ammonium	1,2	Nikkel	0,15
Bly	≤ 0,01	Kviksølv	≤ 0,0001
Cadmium	≤ 0,001	Sulfat	1
Chrom	≤ 0,1	Zink	≤ 0,015
CFC-gasser	≤ 0,002	Tin	≤ 0,01
Kul brinte	0,015	Vanadium	≤ 0,001
Kobber	0,028	pH-værdi	4,8

Tab. 5

4 Forskrifter

Følgende forskrifter skal overholdes ved installation af gaskedlen:

- Nationale byggeregulativer
- Bestemmelser fra gasleverandøren
- **EnEG** (Lov om energibesparelse)
- **EnEV** (Forordning om energibesparende isolering og energibesparende anlægsteknik i bygninger)
- **Direktiver for fyrrummet** eller bygningsvedtægterne for Forbundslandene, direktiver for montering og installation af centrale fyrrum.
- **DVGW**, Wirtschafts- und Verlagsgesellschaft, Gas- und Wasser GmbH - Josef-Wirmer-Str. 1-3 - 53123 Bonn
 - Arbejdsblad G 600, TRGI (tekniske bestemmelser for gasinstallationer)
 - Arbejdsblad G 670, (opstilling af gaskedler i rum med mekaniske udluftningsanlæg)
- **TRF 1996** (Tekniske regler for flydende gas) Wirtschafts- und Verlagsgesellschaft, Gas- und Wasser GmbH - Josef-Wirmer-Str. 1-3 - 53123 Bonn
- Gasreglementets bestemmelser
 - **DIN 1988** TRWI (Tekniske regler for brugsvandsinstallationer)
 - **DIN 4708** (Centrale varmtvandsinstallationer)
 - **DIN 4807** (ekspansionsbeholdere)
 - **DIN EN 12828** (varmesystemer i bygninger)
 - **DIN VDE 0100**, del 701 (installation af stærkstrømsanlæg med nominelle spændinger indtil 1000 V, rum med badekar eller brusebad)
- **Gasreglementets bestemmelser**
 - **VDI 2035**, Forebyggelse af skader i varmeanlæg

5 Installation



Fare: Eksplosionsfare!

- ▶ Luk gashanen, før der arbejdes på gasførende dele.
- ▶ Udfør en tæthedskontrol efter arbejde på gasførende dele.



Kedelinstallation, tilslutning af gas- og aftrækssystem samt idriftsætning må kun udføres af en autoriseret VVS installatør. El-installation skal udføres iht stærkstrømsreglement.

5.1 Vigtige råd

Kedlens vandindhold ligger under 10 liter.

- ▶ Før installation af kedel skal gasleverandørens forhåndsgodkendelse indhentes. Efter montering skal installationen anmeldes til gasselskabet.

Lagdelt beholder

- ▶ Den lagdelte beholder må kun anvendes til opvarmning af varmtvand i overensstemmelse med reglerne for brugsvand.
 - pH 6,5 til 9,5
 - Kloridindhold < 250 mg/l
 - Samlet hårdhedsgrad < 20°dH
 - Garantiregler. For opnåelse af fuld garanti og for at få optimal gavn af Deres nye gaskedel gælder følgende regler:
 - Gaskedlen skal monteres af en aut. VVS-installatør og opstartes af en kvalificeret tekniker med A-certifikat.
 - Gaskedlen skal efterses for hver 3.000 m³ gas eller mindst én gang hvert andet år. Eftersyn skal udføres af en kvalificeret tekniker med A-certifikat.
 - De gældende regler i Gasreglementet og øvrige aktuelle myndighedsforeskrifter skal overholdes.
 - Gaskedlen skal, ved eftersyn, serviceres i henhold til nærværende drifts- og vedligeholdelsesvejledninger. Opstår der skade på grund af forkert eller mangelfuld vedligeholdelse, vil Bosch ikke være forpligtet til at opfylde sit produktansvar i forbindelse med skaden og evt. følgeskader.
 - Bosch er naturligvis i øvrigt produktansvarlig for gaskedlen i henhold til gældende lov om produktansvar.

Åbne centralvarmeanlæg

- ▶ Åbne centralvarmeanlæg skal ombygges til lukkede systemer.

Anlæg med naturlig cirkulation

- ▶ Slut kedlen til rørr nettet via en trevejsventil med slamudskiller.

Gulvvarme

- ▶ Overhold datablad 7 181 465 172 om anvendelse af Boschgaskedler ved gulvvarme.

Forzinkede radiatorer og rørledninger

Gør følgende for at undgå gasdannelse:

- ▶ Brug ikke galvaniserede radiatorer og rørledninger.

Neutraliseringsenhed

Hvis bygningsmyndighederne kræver en neutraliseringsenhed:

- ▶ Brug neutraliseringsboks NB 100.

Brug af rumtemperaturstyring

- ▶ Der bør ikke installeres en termostatventil på radiatoren i referencerummet.

Frostbeskyttelsesmidler

Følgende frostbeskyttelsesmidler er tilladt:

Beskrivelse	Koncentration
Varidos FSK	22 - 55 %
Alphi - 11	
Glythermin NF	20 - 62 %

Tab. 6

Rustbeskyttelsesmidler

Følgende rustbeskyttelsesmidler er tilladt:

Beskrivelse	Koncentration
Nalco 77381	1 - 2 %
Sentinel X 100	1,1 %
Copal	1 %

Tab. 7

Tætningsmiddel

Det kan efter vor erfaring give problemer med tilsætning af tætningsmidler i centralvarmevandet (aflejringer i varmeveksler). Dette frarådes derfor.

Etgrebs-armaturer og termostatiske blandingsbatterier

Alle etgrebs-armaturer og termostatiske blandingsbatterier kan anvendes.

Forfilter

Gør følgende for at undgå grubetæring:

- ▶ Montér et forfilter.

Flydende gas

For at beskytte kedlen mod for højt tryk (TRF):

- ▶ Installér et trykinstrumentpanel med sikkerhedsventil.

5.2 Vælg opstillingsrum

Forskrifter til opstillingsrum

Gaskedlen skal installeres iht det til enhver tid gældende Gasreglement og Bygningsreglement.

- ▶ Overholdelse af de gældende regler i landet.
- ▶ Overhold installationsvejledninger for aftrækstilbehør for min. indbygningsmål.

Forbrændingsluft

For at undgå korrosion, skal forbrændingsluften være fri for aggressive stoffer.

Som korrosionsfremmende kan f.eks. nævnes kulbrinte-forbindelser, der indeholder klor eller fluorforbindelser, som kan være indeholdt i opløsningsmidler, lakfarver, lim, drivgasser og husholdningsrengøringsmidler.

Overfladetemperatur

Max. overfladetemperaturen ligger under 85 °C. Der kræves derfor ingen særlige forholdsregler for brændbare byggematerialer eller indbygningsmøbler. Forskrifter der er afvigende i enkelte lande skal overholdes.

F-gas anlæg under jordhøjde

Kedlen opfylder kravene i TRF 1996 afsnit 7.7 ved opstilling under jordniveau. Vi anbefaler installation af en magnetventil, tilslutning til IUM1. Derved frigives forsyningen af flydende gas kun ved varmeaktivering.

5.3 Montering af ophængningsskinne og monteringsbeslag



Forsigtig: Bær aldrig kedlen ved at holde fast i afbryderkassen, og læn dig ikke op ad den.

Bestem montagested - her skal der tages hensyn til følgende:



Det er nødvendigt med et frit stykke på 200 mm under kedlen for at kunne sænke kontrolkassen ned.

- ▶ Tag ophængningsskinnen med skruer og dybler ud af emballagen.
- ▶ Tag kabinet og monteringskruer ud af emballagen.
- ▶ Fastgør den vedlagte monteringskabelon på væggen, og sørg for en minimumafstand på 50 mm til siden (→fig. 2).

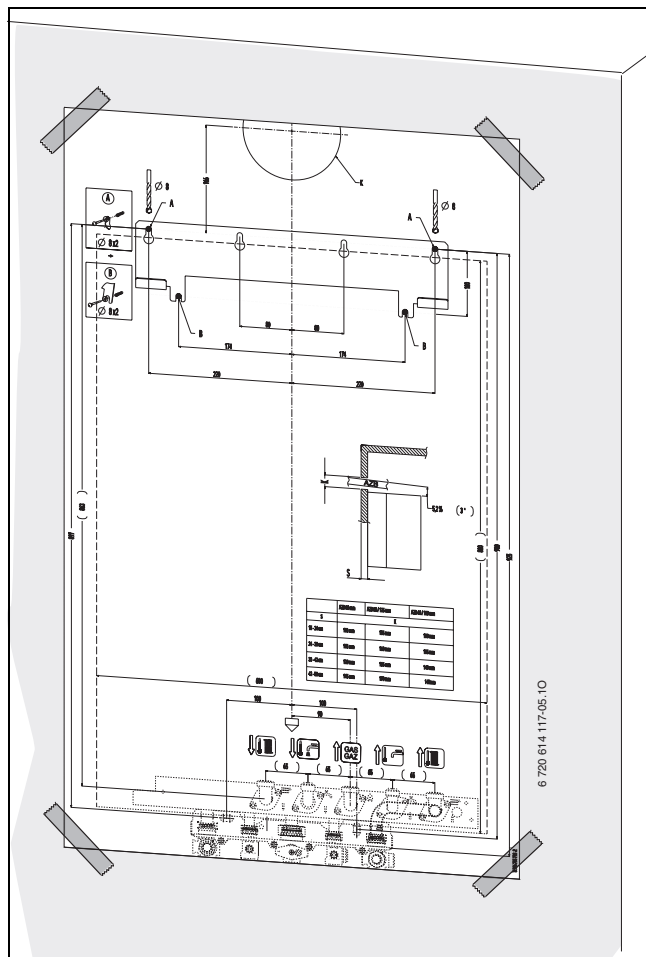


Fig. 6 Monteringskabelon

- ▶ Ved behov: Bor hul i væggen til røggastilbehøret.

Ved bæredygtigt murværk

- ▶ Bor 4 huller (B og C) til fastgørelsesskruerne (Ø 8 mm).
- ▶ Bor hullerne til monteringspladen efter monteringskabelonen.
- ▶ Fjern monteringskabelonen.
- ▶ Fastgør ophængningsskinnen med de 4 vedlagte skruer og dybler på væggen.

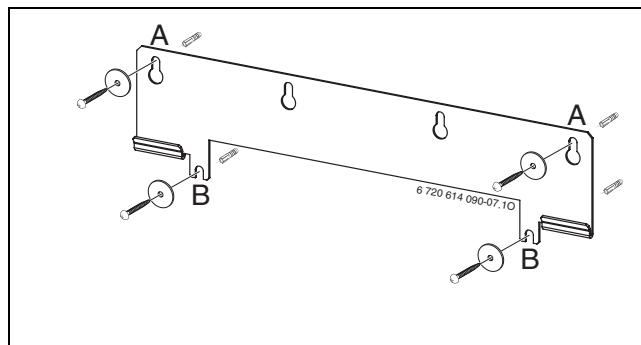


Fig. 7

- 1 Ophængningskrog

5.4 Forinstallation af rørledninger

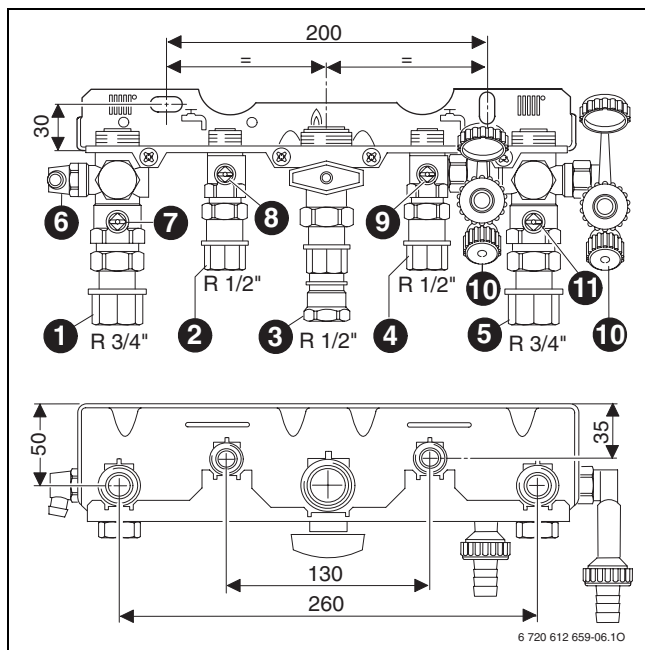


Fig. 8 Eksempel: Monteringsbeslag

- 1 Fremløbsledning
- 2 Varmt vand
- 3 Gas
- 4 Koldt vand
- 5 Returledning
- 6 Tømmehane
- 7 Fremløbsventil (extraudstyr)
- 8 Ventil for varmt vand (extraudstyr)
- 9 Ventil for koldt vand (extraudstyr)
- 10 Hane
- 11 Returventil (extraudstyr)

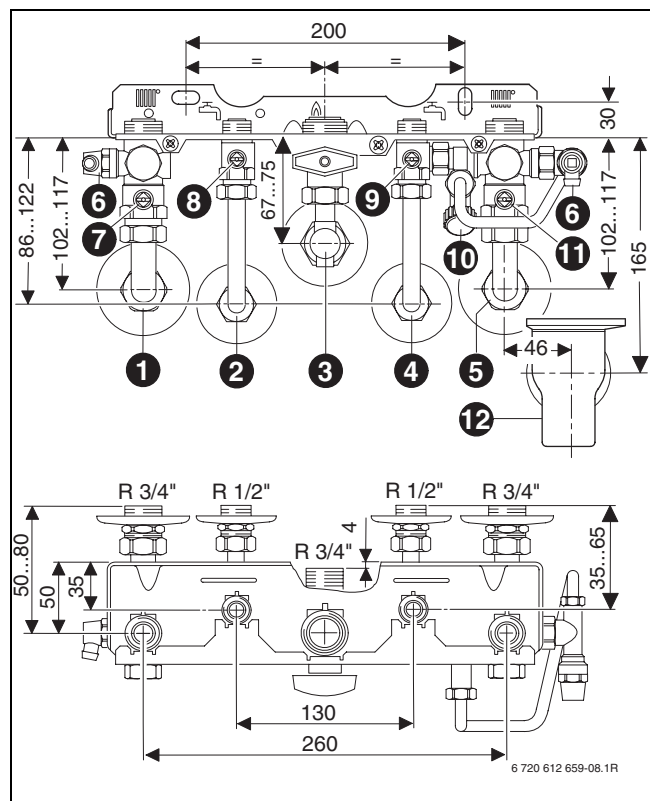


Fig. 9 Eksempel: Monteringsbeslag

- 1 Fremløbsledning
- 2 Varmt vand
- 3 Gas
- 4 Koldt vand
- 5 Returledning
- 6 Tømmehane
- 7 Fremløbsventil (extraudstyr)
- 8 Ventil for varmt vand (extraudstyr)
- 9 Ventil for koldt vand (extraudstyr)
- 10 Fyldeanordning (Østrig)
- 11 Returventil (extraudstyr)
- 12 Tragtvandlås (extraudstyr)

Varmtvand

Det statiske tryk må ikke overskride 10 bar.

Eller:

- ▶ Monter en trykbegrænser på anlægget.



Advarsel:

- ▶ Sikkerhedsventil må aldrig lukkes.
- ▶ Afløb til sikkerhedsventil skal føres faldende.
- ▶ Afløbet skal være frit og munde synligt ud over en opsamlingsbeholder.

Brugsvandsrørledninger og armaturer skal være dimensioneret tilstrækkeligt stort til at de alt efter forsyningstryk sikrer det nødvendige vandflow til tapstederne.

Centralvarme



Advarsel:

- ▶ Sikkerhedsventil må aldrig lukkes.
- ▶ Afløb til sikkerhedsventil skal føres faldende.

- ▶ For at tømme anlægget på opstillingsstedet, skal der monteres en påfyldnings- og aftapningshane på anlæggets laveste punkt.
- ▶ Anbring en udluftningsventil på det højeste sted.

Gasledning

- ▶ Gasrør dimensioneret iht Gasreglementet.
- ▶ Gashanen skal monteres på et egnet sted.

5.5 Ophængning af lagdelt beholder



Forsigtig: Kedlen kan beskadiges hvis der er slam eller andet i rørledningen.

- ▶ Skyl derfor varmesystemet igennem for at fjerne restprodukter inden opstart.

- ▶ Fjern emballagen og følg instruktionerne på denne.
- ▶ Løft den lagdelte beholder op mod væggen og hæng den op i ophængningsskinnen.

Etablering af rørføring

- ▶ Forbind tilslutningsskinnen med monteringspladen vha. L-rør (tilbehør).

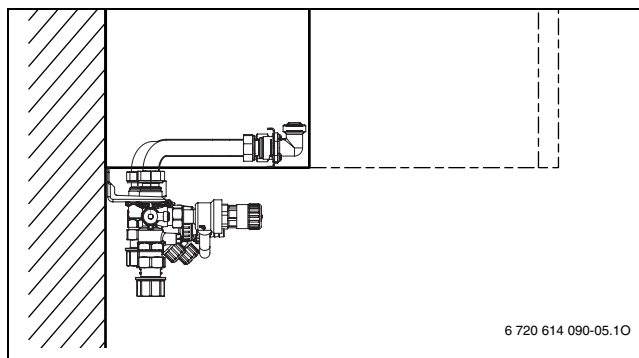


Fig. 10

5.6 Montering af væghængt kondenserende gaskedel

5.6.1 Ophængning af væghængt kondenserende gaskedel

- ▶ Fjern afskærmningskappen fra beholderfrem- og udløb på den lagdelte beholder og på kedlen, samt kontrollér om tætningerne på kedlen sidder korrekt.
- ▶ Anbring tætninger på tilslutningsskinnens tilslutninger.
- ▶ Hæv den væghængte gaskedel med grebene og anbring laskerne øverst i krogene på den lagdelte beholder.
- ▶ Før beholderfrem- og -afløbsledninger ind i hinanden nederst til venstre.

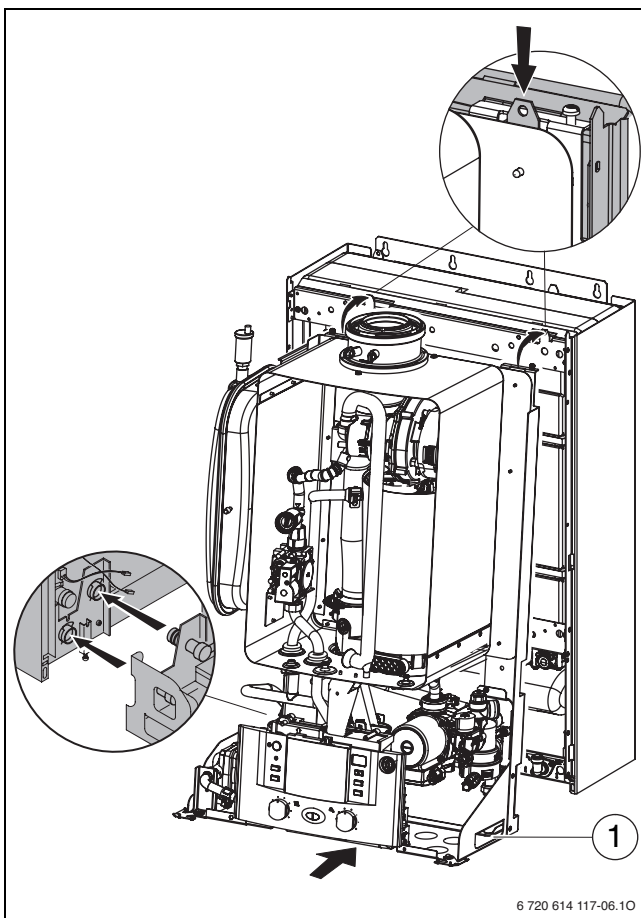


Fig. 11

- 1 Bæregreb

5.6.2 Låsning af væghængt kondenserende gaskedel

- ▶ Kontrollér om beholderfrem- og -afløbsledning er skubbet komplet ind i hinanden, og pres den væghængte kedel fast ind mod den lagdelte beholder, indtil de er tæt op mod hinanden.

- ▶ Luk for låseanordningen. Låseanordning (2) skal gribe ind i tappen (1) på den væghængte kedel og skulle kunne blive skubbet helt op.

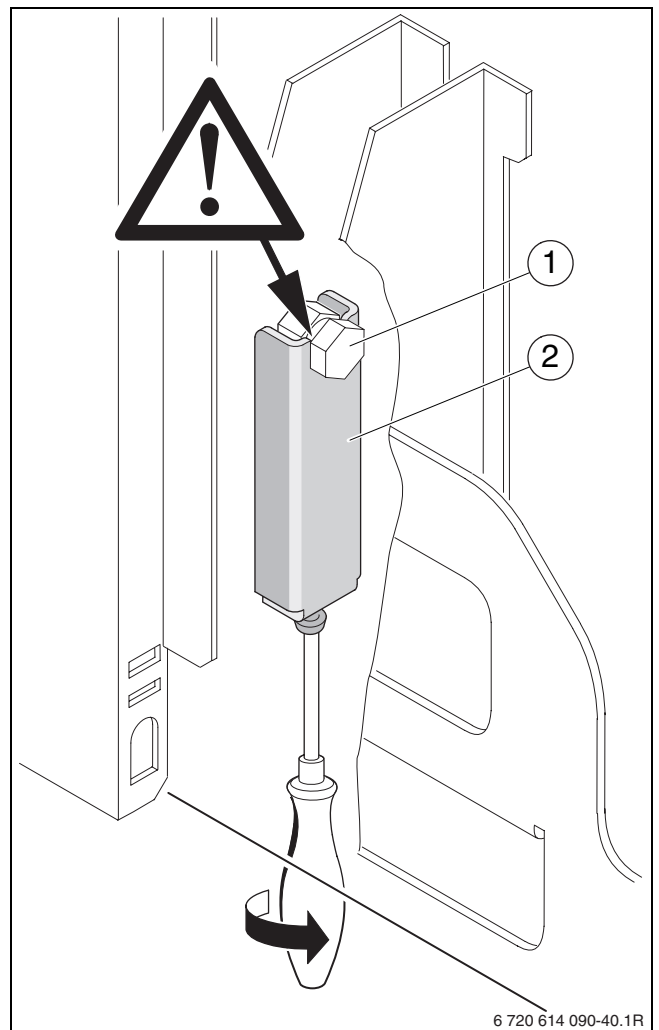


Fig. 12 Sådan lukkes låseanordningen

- 1 Tap på væghængt gaskedel
2 Låseanordning på den lagdelte beholder

5.6.3 Forbind den lagdelte beholder og den væghængte gaskedel elektrisk og hydraulisk

- ▶ Løsn skruen, og klap Heatronic ned.

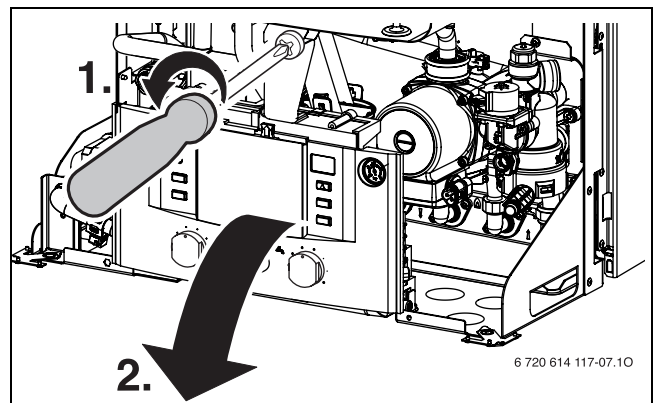


Fig. 13

- ▶ Stram rørtilslutninger med møtrikker.

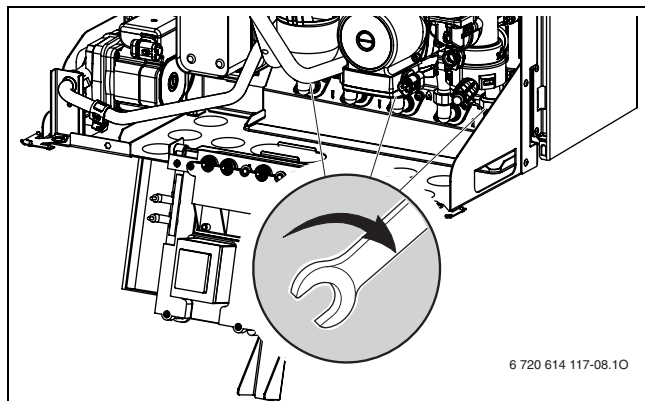


Fig. 14

- ▶ Montér Kablet for beholder-NTC samles.
- ▶ Kablet for turbine samles.

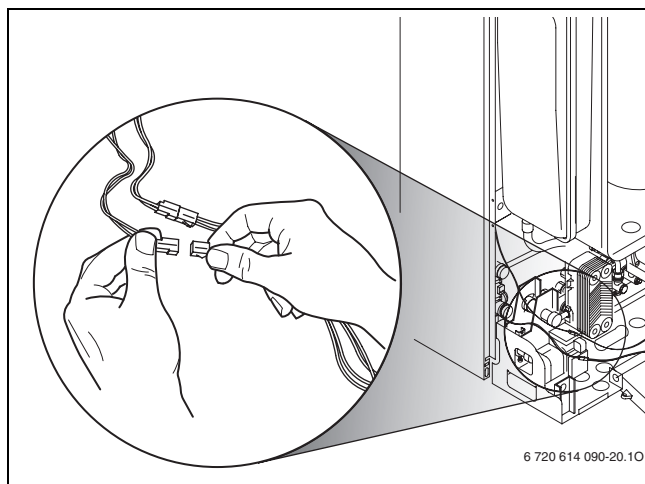


Fig. 15

5.7 Montering af slange på kondensatfløb

- ▶ Anbring slangen på kondensatfløbets afløbsstuds og før den i nedadgående retning mod afløbet.

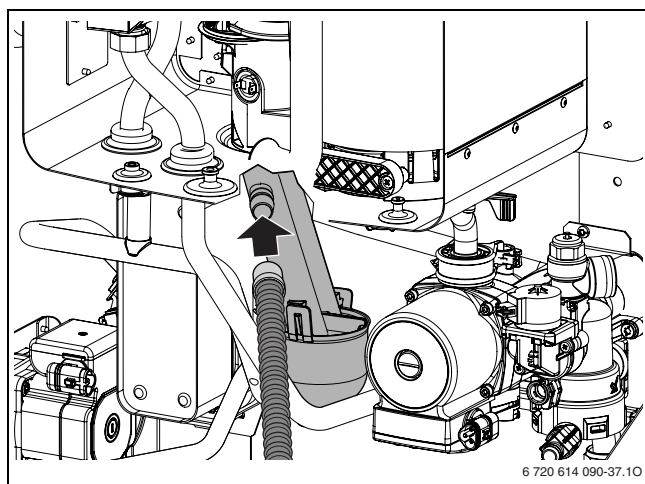


Fig. 16

5.8 Tragtvandlås tilbehør nr. 432

Med tilbehør nr. 432 sikres det, at vandet og kondensatet ledes korrekt ud af sikkerhedsventilen.

- ▶ Installér afløbet af korrosionsbestandige materialer (ATV-A 251).
Hertil hører: stentøjsrør, hårde PVC-rør, PVC-rør, PE-HD-rør, PP-rør, ABS/ASA-rør, støbejernsrør med indvendig emaljeret eller belægning, stålrør med kunststofbelægning, ikke-rustende stålrør, borosilikatglasrør.
- ▶ Montér afløbet direkte på en DN 40-tilslutning.



Forsigtig:

- ▶ Afløbet må ikke ændres eller lukkes.
- ▶ Læg slangerne, så de har fald.

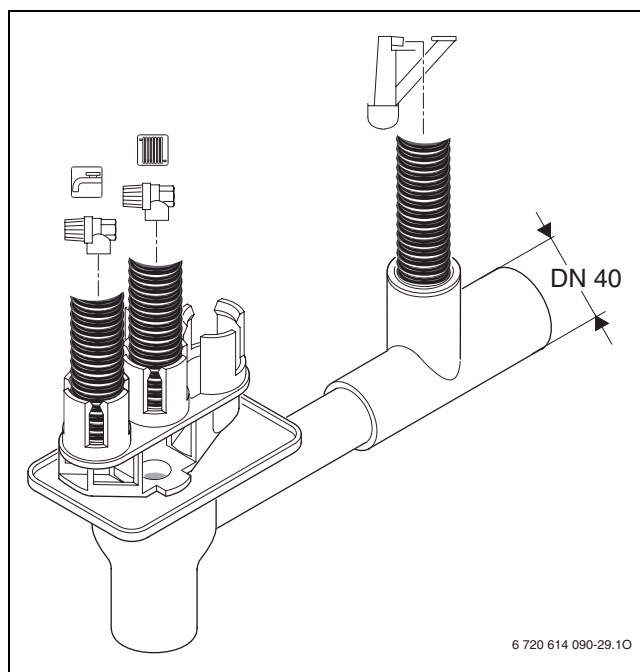


Fig. 17

5.9 Montering af kabinettet



Kabinettet er sikret mod åbning med 2 skruer (el-sikkerhed).

- ▶ Husk altid at sikre kabinettet med disse skruer.

- ▶ Sæt kabinettet ind foroven, lad det gå i indgreb forned, og fastgør den med den vedlagte skrue, så den ikke kan åbnes af uvedkommende. (→ trin i fig. 18).

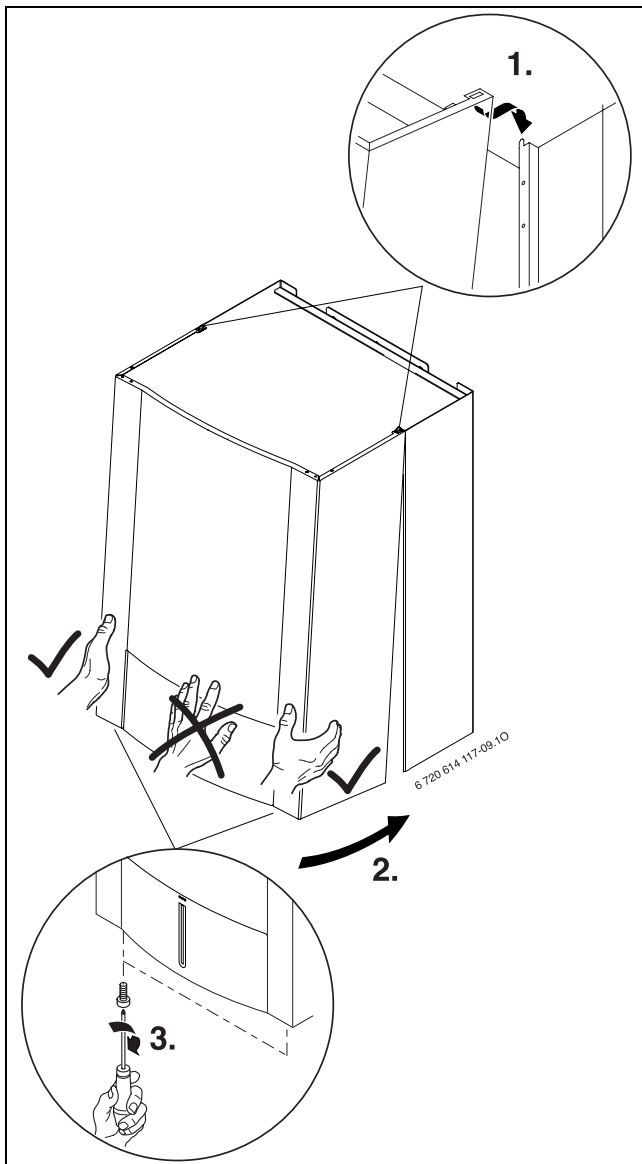


Fig. 18

5.10 Tilslutning af aftrækstilbehør



Se installationsvejledning for aftrækstilbehøret for nærmere information om installation.

- ▶ Skyd røggastilbehør ind i muffen til anslaget.

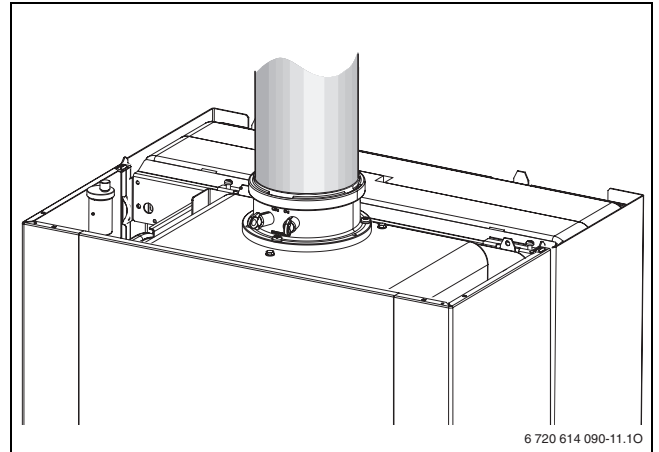


Fig. 19

- ▶ Kontrollér, at røggaskanalen er tæt (→ kapitel 10.2).

5.11 Afprøv tilslutninger

Vandtilslutninger

- ▶ Åbn fremløbs- og returventilerne, og fyld varmeanlægget.
- ▶ Kontrollér samlingerne for tæthed (prøvetryk: maks. 2,5 bar på manometeret).
- ▶ Åbn koldt vandshanen på kedlen og varmt vandshanen på et aftapningspunkt, indtil der løber vand ud (prøvetryk: maks. 10 bar).
- ▶ Tæthedsprøv tætninger og forskruninger.

Gasledning

- ▶ Luk gashanen for at beskytte gasarmaturet mod overtryksskader.
- ▶ Kontrollér samlingerne for tæthed (prøvetryk: maks. 150 bar).
- ▶ Udfør trykudligning.

6 Eltilslutning

6.1 Generelt



Fare: Fare for elektrisk stød!

- Før arbejde med elektriske dele skal disse være i spændingsfri tilstand (Sikring, hovedafbryder).

Alle regulerings-, styre- og sikkerhedskomponenter til kedlen er forbundet og kontrolleret, så de er driftsklar.

Overhold sikkerhedsforholdsreglerne efter VDE-forskrifterne 0100 samt bestemmelserne fra elselskabet.

I rum med badekar eller brusebad må kedlen kun tilsluttes via et HPFI-relæ.

Der må ikke sluttes andre forbrugere til tilslutningskablet.

Træk kablet lodret op og væk i sikkerhedsområde 1.

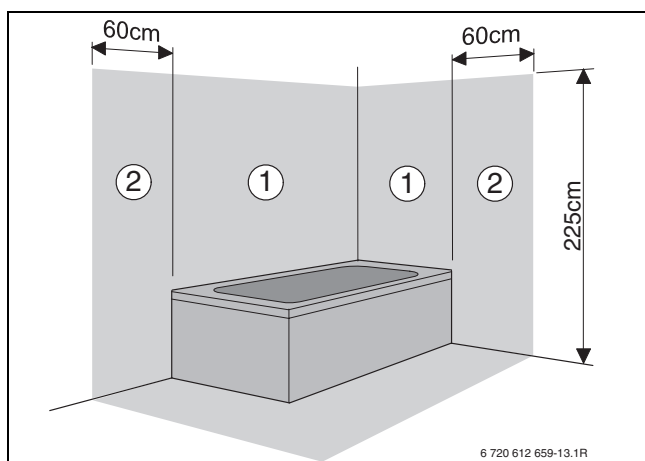


Fig. 20

Sikkerhedsområde 1, direkte over badekarret

Sikkerhedsområde 2, en omkreds på 60 cm omkring badekar/brusebad

Tofaset net (IT)

- For at sikre tilstrækkelig ioniseringsstrøm skal der indsættes en modstand (best.-nr. 8 900 431 516) mellem N-ledning og beskyttelsesledningstilslutning.
- eller-
- Brug skilletransformeren, tilbehør nr. 969.

Sikringer

Kedlen er sikret med tre sikringer. De sidder på printpladen (→ figur 5, side 12).



Der er reservesikringer på bagsiden af afdækningen (→ figur 22).

6.2 Kedler med tilslutningskabel og strømstik

- Sæt strømstikket i en stikkontakt med beskyttelseskontakt (uden for sikkerhedsområde 1 og 2).

Hvis kablet ikke er langt nok, skal det forlænges, →kapitel 6.3.

Brug følgende kabeltyper:

- HO5VV-F 3 x 0,75 mm² eller
- HO5VV-F 3 x 1,0 mm²

Hvis kedlen sluttes til i sikkerhedsområde 1 eller 2, forlænges kablet, →kapitel 6.3.

Brug følgende kabeltype:

- NYM-I 3 x 1,5 mm²

6.3 Tilslutning af tilbehør

Åbning af Heatronic



Forsigtig: Kabelrester kan beskadige Heatronic.

- Afisolér kun kablene uden for Heatronic.

- Løsn skruen, og klap Heatronic ned.

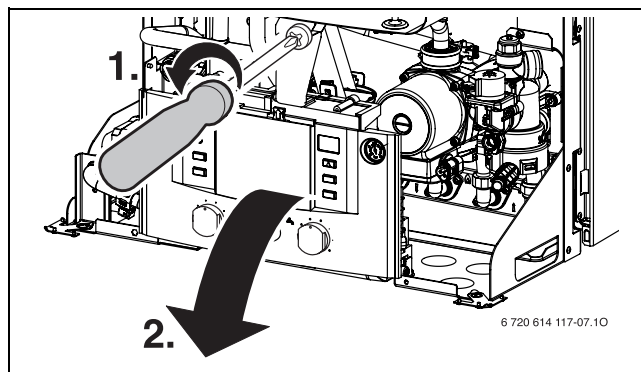


Fig. 21

- Fjern skrueene, tag kablet ud, og tag afdækningen af.

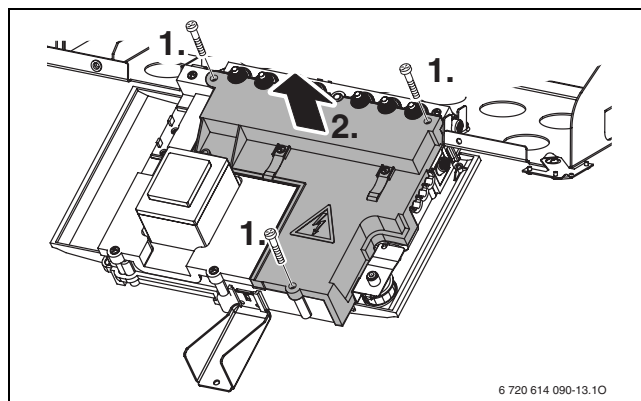


Fig. 22

- ▶ For sprøjtevandsbeskyttelse (IP) skal trækaflastningen altid skæres af efter kablets diameter.

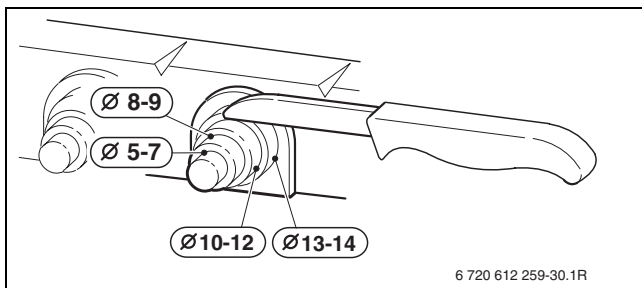


Fig. 23

- ▶ Træk kablet gennem trækaflastningen, og tilslut det.
- ▶ Sikre kabel til trækaflastning.

6.3.1 Tilslutning af varmestyring eller fjernbetjeninger

Kedlen må kun køre med en Bosch styring.

Varmestyringerne FW 100 og FW 200 kan også installeres lige foran i Heatronic 3 (i kedlen).

Installation og etilslutning se den tilhørende installationsvejledning.

Tilslutning af rumtemperaturstyring TR 100/TR 200

Ved udskiftning af en kedel i et bestående varmeanlæg med rumtemperaturstyring TR 100 eller TR 200, kan den forhåndenværende varmestyring tilsluttes Heatronic 3.

- ▶ Skær trækaflastningen af efter nettilslutningskablets diameter.
- ▶ Træk kablet gennem trækaflastningen, og tilslut styringen til ST10 på følgende måde:
 - L til L_S
 - S til L_R
- ▶ Sikre kabel til trækaflastning.
- ▶ Tilslut rumtemperaturstyring TR 100, TR 200 som vist i det følgende:

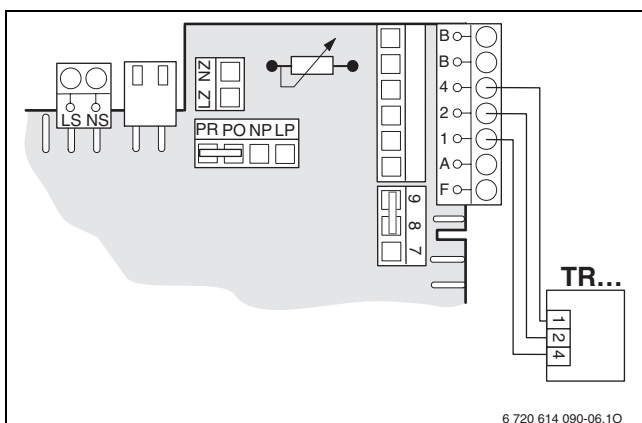
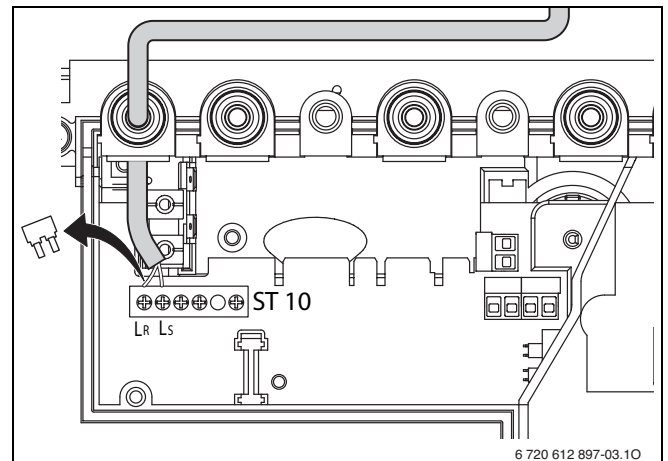


Fig. 24

Tilslutning af 230-volts on/off-regulering (TRL..)

Styringen skal være egnet til netspændingen (fra kedlen) og må ikke have egen jordforbindelse.

- ▶ Skær trækaflastningen af efter nettilslutningskablets diameter.
- ▶ Træk kablet gennem trækaflastningen, og tilslut styringen til ST10 på følgende måde:
 - L til L_S
 - S til L_R
- ▶ Sikre kabel til trækaflastning.

Fig. 25 Tilslutning af TRL .. (230 V AC, fjern forbindelsen mellem L_S og L_R)

6.3.2 Tilslutning af temperaturbegrænser TB1 i gulvvarmeanlæg

I varmeanlæg med kun gulvvarme og direkte hydraulisk tilslutning til kedlen.

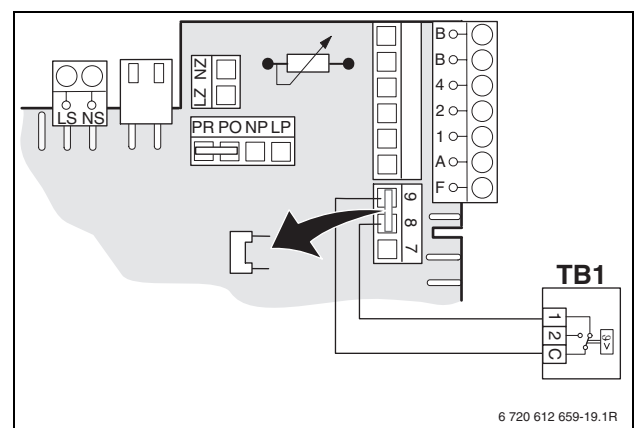
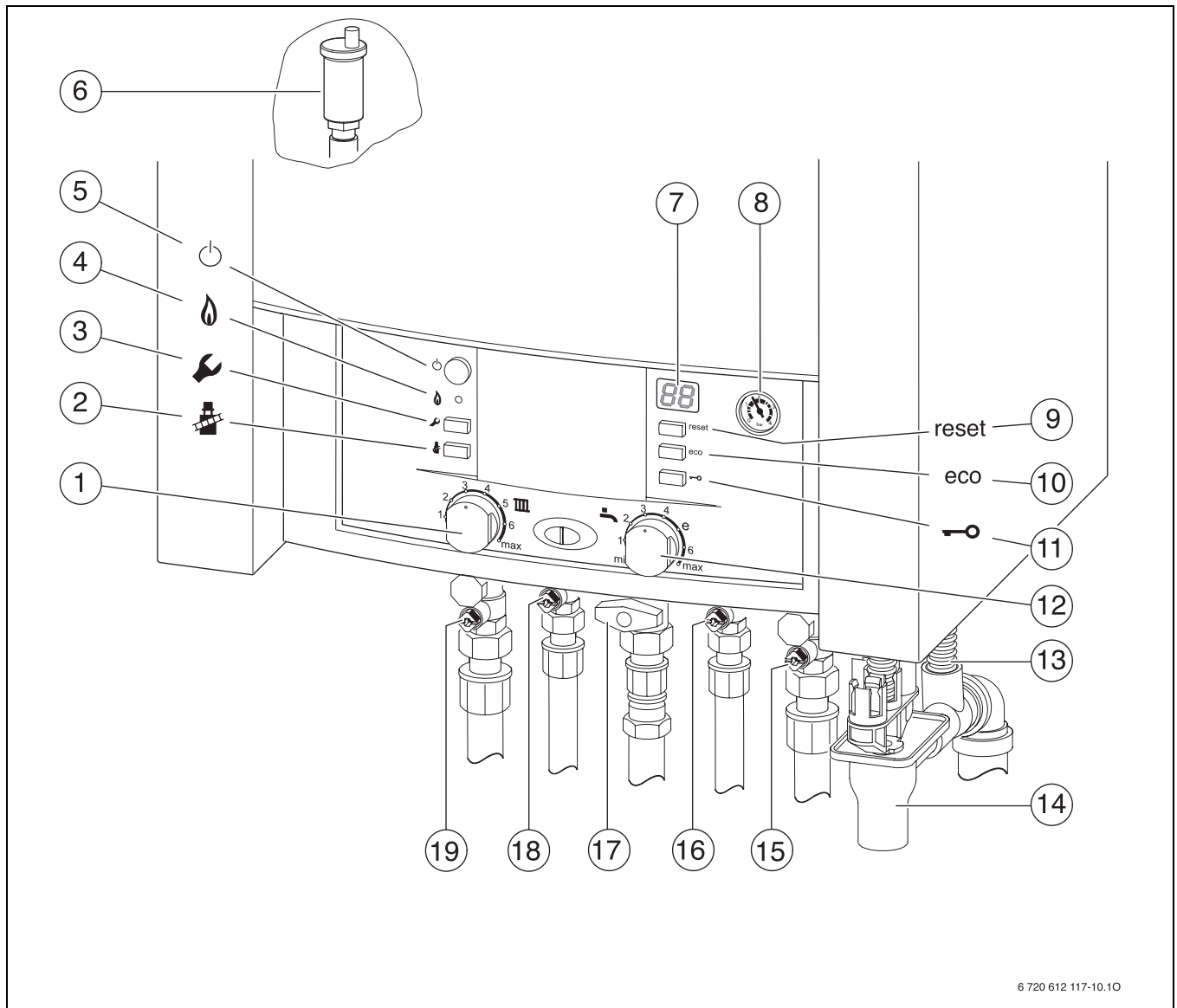


Fig. 26

Når temperaturovervågningen reagerer, afbrydes opvarmnings- og varmtvandsdriften.

7 Opstart



6 720 612 117-10.10

Fig. 27

- 1 Fremløbstermostat
- 2 Skorstenfejerknop
- 3 Serviceknop
- 4 Kontrollampe til brænderdrift
- 5 Hovedafbryder
- 6 Automatisk udluftning
- 7 Display
- 8 Manometer
- 9 reset-knap
- 10 eco-knap
- 11 Justeringslås
- 12 Varmtvandstermostat
- 13 Kondensatslange
- 14 Tragtvandlås (extraudstyr)
- 15 Returventil (extraudstyr)
- 16 Ventil for koldt vand (extraudstyr)
- 17 Ventil for gas (extraudstyr)
- 18 Ventil for varmt vand (extraudstyr)
- 19 Fremløbsventil (extraudstyr)

7.1 Før opstart



Advarsel: Opstart uden vand vil beskadige kedlen!

- ▶ Kedlen må ikke køre uden vand.

- ▶ Kontrollér låseanordningen mellem den lagdelte beholder og den væghængte gaskedel (→ kapitel 5.6.2).
- ▶ Indstil ekspansionsbeholder på statisk højde for varmeanlægget (→ side 31).
- ▶ Åbn radiatorventilerne.
- ▶ Åbn koldt vandshanen og varmt vandshanen (16 og 18, figur 27).
- ▶ Åbn en varmt vandshane, til vand strømmer ud.
- ▶ Åbn varmfremløbs- og varmereturhanen (15 og 19, figur 27), fyld varmeanlægget til 1-2 bar, og luk hanen.
- ▶ Udluft radiatorerne.
- ▶ Fyld igen centralvarmeanlægget op til 1-2 bar.
- ▶ Check om den på gasart der er angivet på typeskiltet stemmer overens med den leverede.

Indstilling af nominel varmebelastning er ikke nødvendig.

- ▶ Åbn gashanen (17).

7.2 Start/stop kedel

Start

- ▶ Tænd for kedlen på hovedafbryderen, og displayet viser centralvarmevands fremløbstemperatur.

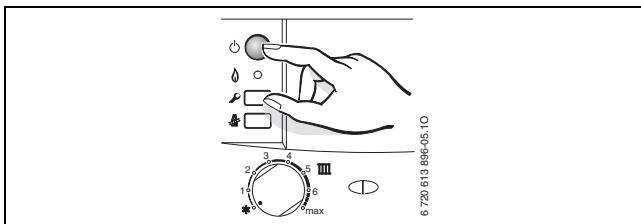
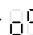


Fig. 28

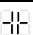


Ved første opstart udluftes kedlen én gang. Hertil kobler anlægspumpen til og fra i intervaller (varighed ca. 4 minutter).

Displayet viser  skiftevis med fremløbstemperaturen.

- ▶ Åbn den automatiske udluftning (9), og luk igen efter udluftningen (→ side 26).



Hvis der vises  i displayet skiftevis med fremløbstemperaturen, er fyldeprogrammet til vandlåsen i funktion (→ side 35).

Stop


- ▶ Sluk for kedlen på hovedafbryderen. Display slukkes.
- ▶ Hvis kedlen skal tages ud af drift i længere tid: Læs og overhold frostbeskyttelsesbetingelserne (→ kapitel 7.8).

7.3 Start chEentralvarme

Fremløbstemperaturen kan indstilles mellem 35 °C og 88 °C.



Ved gulvvarmeanlæg skal max. fremløbstemperatur overholdes. Følg gulvfabrikantens anvisninger.

- ▶ Indstil den maksimale fremløbstemperatur med fremløbstermostaten , så den passer til varmeanlægget:
 - Gulvvarmeanlæg f.eks. stilling **3** (ca. 50 °C)
 - Radiatoranlæg: f.eks. stilling **6** (ca. 75 °C)
 - Opvarmning for fremløbstemperaturer op til ca. 90 °C: Stilling **max**.

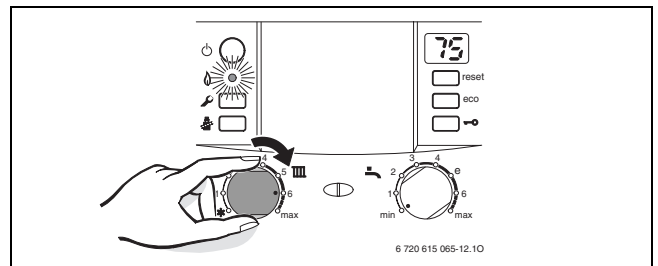


Fig. 29

Hvis brænderen er i drift, lyser kontrollampen **grønt**.

Stilling	Fremløbstemperatur
1	ca. 35 °C
2	ca. 43 °C
3	ca. 50 °C
4	ca. 60 °C
5	ca. 67 °C
6	ca. 75 °C
maks.	ca. 90 °C

Tab. 8

7.4 Centralvarmestyring



Se betjeningsvejledningen til den anvendte varmestyring. Der fortælles det,

- ▶ hvordan du kan indstille driftsformen og varmekurven ved klimastyringer,
- ▶ hvordan du kan indstille rumtemperaturen,
- ▶ hvordan du kan varme økonomisk og spare energi.

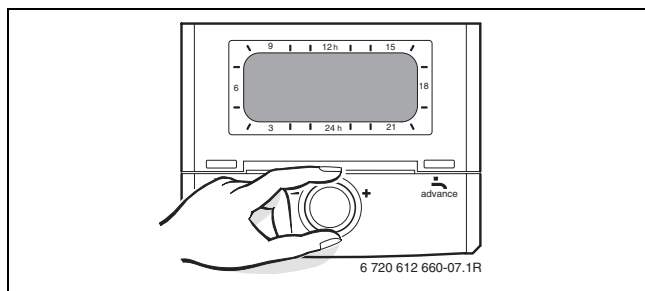


Fig. 30

7.5 Efter ibrugtagningen

- ▶ Kontrollér gastilslutningsflowtrykket (→ side 39).
- ▶ Kontrollér, at kondensvand strømmer ud på slangen fra kondensvand-vandlåsen. Er dette ikke tilfældet, stilles hovedafbryderen først på **(0)** og herefter på **(I)** igen. Derved aktiveres vandlås-fuldeprogrammet (→ side 35). Denne fremgangsmetode gentages evt. flere gange, til kondensvand strømmer ud.
- ▶ Udfyld ibrugtagningsprotokoleln (→ side 52).
- ▶ Klæb etiketten „Indstillinger for Bosch Heatronic“ et synligt sted på beskyttelsespladen (→ side 33).

7.6 Indstil varmtvandstemperatur

- ▶ Indstil varmtvandstemperaturen på varmtvands-termostaten .

Den indstillede varmtvandstemperatur blinker i displayet i 30 sekunder.

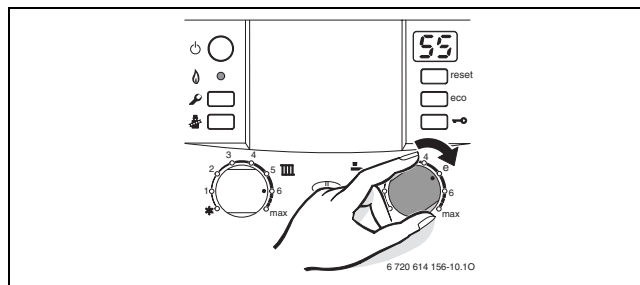


Fig. 31



Advarsel: Skoldningsfare!

- ▶ Indstil ikke temperaturer over 60 °C ved normal drift.

Varmtvands-termostat	Vandtemperatur
min.	ca. 15 °C (frostsikring)
e	ca. 50 °C
maks.	ca. 70 °C

Tab. 9



For at forebygge øget kalkudskillelse anbefaler vi, at beholdertemperaturen indstilles på mindre end 55° fra en samlet hårdhed på 15 °CdH (hårdhed III).

eco-knap

Ved tryk på eco-knappen, indtil den lyser, kan der vælges mellem **komfortdrift** og **sparedrift**.

Komfortdrift, eco-knappen lyser ikke (standardindstilling)

I komfortdrift holdes den lagdelte beholder konstant på den indstillede temperatur.




Derved sikres en maksimal varmtvandskomfort.

Sparedrift, eco-knappen lyser

I sparedrift efterfyldes den lagdelte beholder kun, når en større mængde vand blev aftappet.

Det er energibesparende, når beholderen ikke efterfyldes så ofte.

7.7 Sommerdrift (ingen opvarmning, kun varmtvandsproduktion)

- ▶ Notér stillingen for fremløbstermostaten .
- ▶ Drej fremløbstermostaten  helt til venstre . Pumpen er frakoblet til centralvarmekredsen og starter kun ved varmtvandsdrift. Varmtvandsforsyning samt spændingsforsyning til varmeregulering og tænd-/slukur bibeholdes.

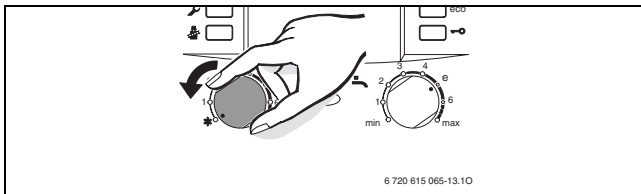
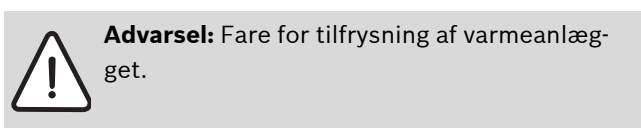



Fig. 32



Yderligere oplysninger fremgår af betjeningsvejledningen for den evt. monterede styring.

7.8 Frostbeskyttelse

- ▶ Lad kedlen være tændt, fremløbstermostaten  som minimum på stilling 1.

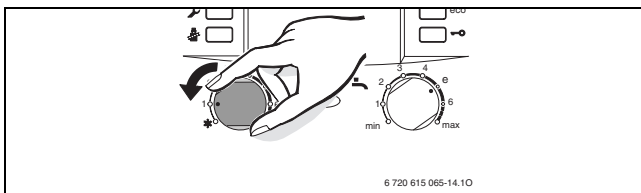


Fig. 33


- ▶ Bland frostbeskyttelsesmiddel i anlægsvandet, når kedlen er slukket (→ side 17), og tøm varmtvandskredsen.

Yderligere oplysninger fremgår af betjeningsvejledningen for den evt. monterede styring.

7.9 Justeringslås

Justeringslåsen virker på fremløbstermostaten, varmtvandstermostaten og alle knapper bortset fra hovedafbryderen og skorstensfejerknappen.

Tilkobling af justeringslåsen:

- ▶ Tryk på knappen, indtil  vises i displayet.

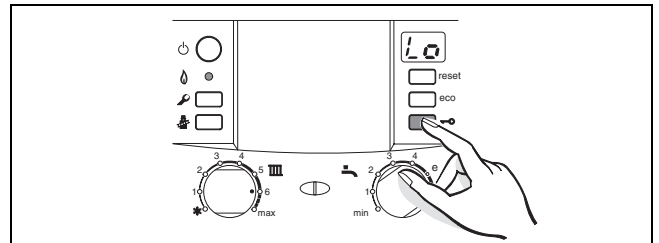


Fig. 34

Frakobling af justeringslåsen:

- ▶ Tryk på knappen, indtil der kun vises varmefremløbs-temperaturen i displayet.

7.10 Fejl

Heatronic overvåger alle sikkerheds-, regulerings- og styrekomponenter.


Hvis der opstår en fejl under driften, lyder der en advarselstone, og driftslampen blinker.



Når du trykker på en knap, deaktiveres advarselstone.

Displayet viser en fejl, og reset-knappen kan blinke.

Hvis reset-knappen blinker:

- ▶ Tryk på reset-knappen, og hold den nede, indtil displayet viser . Kedlen går igen i gang og fremløbstemperaturen vises.

Hvis reset-knappen ikke blinker:

- ▶ Sluk kedlen og start den igen. Kedlen går igen i gang og fremløbstemperaturen vises.

Hvis fejlen ikke kan rettes:

- ▶ skal henvendelse ske til VVS-installatøren/servicefirma.



Der findes en oversigt over fejl på side 49. Der findes en oversigt over visningerne i displayet på side 49.

7.11 Termisk desinfektion



Ved nogle varmestyringer kan den termiske desinfektion programmeres til et fast tidspunkt, se varmestyringens betjeningsvejledning.

Den termiske desinfektion omfatter hele varmtvandssystemet inklusive alle tapsteder.



Advarsel: Fare for skoldning!

Varmt vand kan føre til alvorlig skoldning.

- ▶ Udfør kun termiske desinfektion / legionella-bekæmpelse uden for de normale driftstider.

- ▶ Luk for varmtvands-tapstederne.
- ▶ Gør alle beboere opmærksom på skoldningsfaren.
- ▶ Hvis der er en cirkulationspumpe på opstillingsstedet, skal den indstilles til konstant drift.
- ▶ Tryk samtidigt på skorstensfejertasten og tast-spærren , og hold dem nede indtil displayet viser .

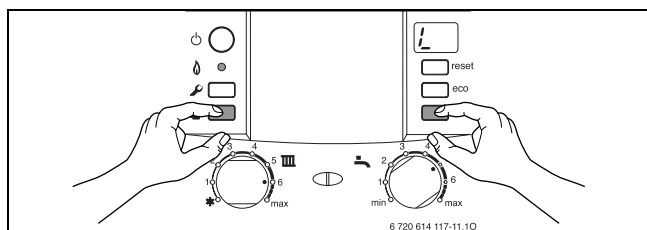


Fig. 35

- ▶ Vent, indtil den maksimale temperatur er nået.
- ▶ Tap varmt vand fra det nærmeste varmtvandstapsted til det fjerneste efter hinanden, indtil der er løbet 70°C varmt vand ud i 3 minutter.
- ▶ Den evt. cirkulationspumpe på opstillingsstedet skal indstilles til normal drift igen.

Efter at vandets temperatur har været oppe på 75 °C i 35 minutter, afsluttes den termiske desinfektion.



Hvis den termiske desinfektion skal afbrydes:

- ▶ Sluk kedlen og start den igen. Kedlen går igen i gang og fremløbstemperaturen vises.



Advarsel: Fare for skoldning!

Varmt vand kan føre til alvorlig skoldning.

- ▶ Efter den termiske desinfektion køles beholderens indhold lidt efter lidt ned til den indstillede varmtvandstemperatur igen på grund af termisk tab. Derfor kan varmtvandstemperaturen kortvarigt være højere end den indstillede temperatur.

7.12 Pumpeblokeringsbeskyttelse



Denne funktion forhindrer, anlægspumpen og ladepumpen sætter sig fast efter en længere driftspause.

Ved hver pumpefrakobling, startes der en tidsmåling, og efter 24 timer kobles anlægspumpen og ladepumpen kortvarigt til.

8 Individuel indstilling

8.1 Mekaniske indstillinger

8.1.1 Check ekspansionsbeholder størrelse

Det følgende diagram gør det muligt at anslå om den indbyggede ekspansionsbeholder er stor nok eller om det er nødvendigt med en ekstra ekspansionsbeholder (ikke for gulvvarmeanlæg).

Følgende data er der allerede taget højde for i kurverne:

- 1 % af vandvolumen i ekspansionsbeholder eller 20 % af ekspansionsbeholderens nominel volumen
- En arbejdsstrykdifferens for sikkerhedsventilen på 0,5 bar i henhold til DIN 3320
- Ekspansionsbeholderens fortryk svarer til anlæggets statiske højde over kedlen
- Max. drifttryk: 3 bar

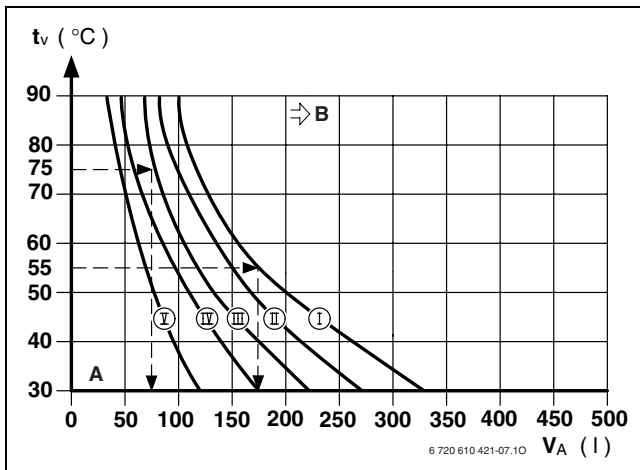


Fig. 36

- I Fortryk 0,2 bar
- II Fortryk 0,5 bar
- III Fortryk 0,75 bar
- IV Fortryk 1,0 bar
- V Fortryk 1,2 bar
- VI Fortryk 1,3 bar
- t_v Fremløbstemperatur
- V_A Anlægsindhold i l
- A Ekspansionsbeholderens arbejdsområde
- B Ekstra ekspansionsbeholder er nødvendig

- ▶ I grænseområdet skal man have den nøjagtige beholder.
- ▶ Ligger skæringspunktet til højre for kurven, skal der installeres en ekstra ekspansionsbeholder.

8.2 Indstilling af Heatronic

8.2.1 Betjening af Bosch Heatronic

Bosch Heatronic gør det let og komfortabelt at indstille og teste mange kedelfunktioner.

Beskrivelsen begrænser sig til de vigtigste service-funktioner.

Der findes udførlige informationer om fejldiagnose/fejlfhjælpning og funktionskontrol samt alle service-funktioner i servicevejledningen til vvs-installatøren.

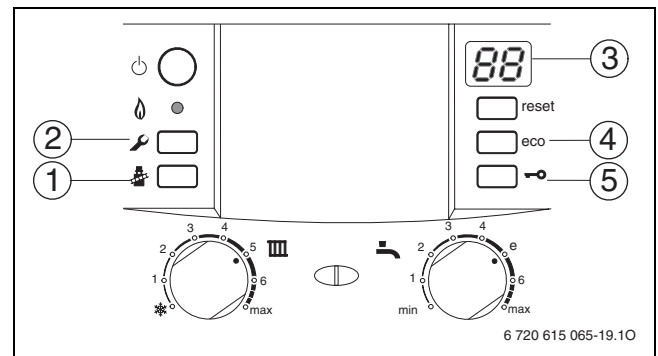





Fig. 37 Oversigt over betjeningspanelet

- 1 Skorstenfejerknop
- 2 Serviceknop
- 3 Display
- 4 eco-knap, service-funktioner „opad“
- 5 Justeringslås, service-funktioner „nedad“

Vælg service-funktioner

Service-funktionerne er opdelt i to niveauer: **1. niveau** omfatter service-funktioner **til 7.F**, og **2. niveau** omfatter service-funktioner **fra 8.A**.


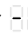


For at kalde service-funktionen for 1. niveau frem:

- ▶ Tryk på serviceknappen , indtil den lyser. Displayet viser f.eks. 1.A.
- ▶ Tryk på justeringslåsen eller eco-knappen, indtil den ønskede service-funktion vises.
- ▶ Tryk på skorstensfejerknappen , og slip den. Skorstensfejerknappen  lyser, og displayet viser koden for den valgte service-funktion.

Servicefunktion	Tal	Se side
Max. varmeydelse	1.A	33
Pumpekarakteristik	1.C	34
Pumpekurve	1.d	34
Max. fremløbstemperatur	2.b	35
Udluftningsfunktion	2.C	35
Aut. pendingsspærre	3.A	35
Pendingsspærre	3.b	35
Skiftedifferens	3.C	35
Advarselstone	4.d	35
Vandlåsfyldningsprogram	4.F	35
Reset af eftersynsinterval	5.A	36
Indstilling af timer til kanal	5.C	36
Vis eftersyn	5.F	36
Kald sidst gemte fejl frem	6.A	36
Tilslutning af fremløbsføler (f.eks. trevejsventil)	7.d	36
Aktivering af ladepumpen for cirkulation	0.A	36

Tab. 10 Service-funktioner for 1. niveau

For at kalde service-funktionen for 2. niveau frem:

- ▶ Tryk på serviceknappen , indtil den lyser.
- ▶ Tryk samtidigt på tastspærren og eco-tasten i 3 sek., og hold dem nede (displayet viser ) indtil displayet igen viser ciffer.bogstav, f.eks. 8.A .
- ▶ Tryk på justeringslåsen eller eco-knappen, indtil den ønskede service-funktion vises.
- ▶ Tryk på skorstensfejerknappen , og slip den. Skorstensfejerknappen  lyser, og displayet viser koden for den valgte service-funktion.

Servicefunktion	Tal	Se side
Reset kedlen (Heatronic 3) til standardindstilling	8.E	36

Tab. 11 Service-funktioner for 2. niveau

8.2.3 Pumpekarakteristik (service-funktion 1.C)

Pumpekarakteristikken angiver, hvordan anlægspumpen reguleres. Anlægspumpen kobler, så den valgte pumpekarakteristik overholdes.

Ændring af karakteristikken er hensigtsmæssig, hvis en mindre restløftehøjde er tilstrækkelig for at sikre den nødvendige cirkulationsmængde.



Vælg en lav kurve for at spare så meget energi som muligt og for at dæmpe evt. strømningslyde.

Som pumpekarakteristik kan der vælges:

- 0 Pumpekurve indstillelig, service-funktion 1.d (→ kapitel 8.2.4)
- 1 Konstant tryk højt
- 2 Konstant tryk middel
- 3 Konstant tryk lavt
- 4 Proportionaltryk højt
- 5 Proportionaltryk lavt

Standardindstillingen er 4

8.2.4 Pumpekurve (service-funktion 1.d)

Denne service-funktion svarer til kontakten for pumpeomdrejningstal og er kun aktiv, hvis der er valgt 0 ved pumpekarakteristikken (service-funktion 1.C).

Standardindstillingen er 7

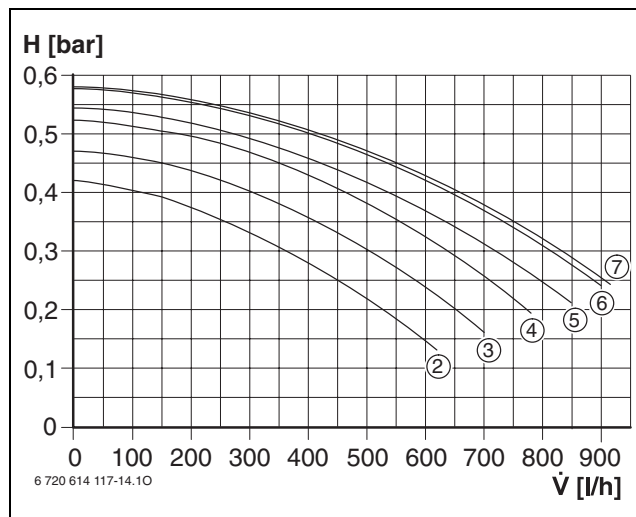


Fig. 39 Pumpekurver

2-7 Pumpekurver

H Resthøjde

\dot{V} Omløbsvandmængde

8.2.5 Maksimum-fremløbstemperatur (service-funktion 2.b)

Max. fremløbstemperatur kan indstilles mellem 35 °C og 88 °C.

Fabriksindstilling er 88.

8.2.6 Udluftningsfunktion (service-funktion 2.C)



Ved første opstart udluftes kedlen én gang. Hertil kobler anlægspumpen til og fra i intervaller (varighed ca. 4 minutter). Displayet viser skiftevist med fremløbstemperaturen.



Efter vedligeholdelsesarbejder kan udluftningsfunktionen indkobles.

Følgende indstillinger er mulige:

- **0:** Udluftningsfunktion slukket
- **1:** Udluftningsfunktionen er tændt og nulstilles **0** automatisk igen, når udluftningen er færdig
- **2:** Udluftningsfunktionen er tændt hele tiden og nulstilles **0** ikke.

Fabriksindstilling er **1**.

8.2.7 Automatisk taktspærre (service-funktion 3.A)

Ved tilslutning af en klimastyring tilpasses taktspærren automatisk. Med servicefunktion 3.A kan den automatiske tilpasning af taktspærren kobles fra. Det kan være nødvendigt ved varmeanlæg med uhensigtsmæssig dimensionering.

Hvis tilpasningen af taktspærren er koblet fra, skal taktspærren indstilles med servicefunktion 3.b (→ side 35).

Standardindstilling er 1 (aktiveret).

8.2.8 Taktspærre (service-funktion 3.b)

Denne service-funktion er kun aktiv, hvis den automatiske taktspærre (service-funktion 3.A) er deaktiveret.



Ved tilslutning af en klimastyring kræves der ingen indstilling på kedlen. Varmestyringen optimerer taktspærren.

Taktspærren kan indstilles fra 0 til 15 minutter.

Standardindstilling er 3 minutter.

Ved 0 er pendlingsspærren udkoblet.

Den kortest mulige koblingsafstand er 1 minut (anbefales ved et-rørs- og luftvarmesystemer).

8.2.9 Reguleringsdifferens (service-funktion 3.C)

Denne service-funktion er kun aktiv, hvis den automatiske taktspærre (service-funktion 3.A) er deaktiveret.



Ved tilslutning af en klimastyring kræves der ingen indstilling på kedlen. Varmestyringen overtager denne indstilling.

Reguleringsdifferensen er den tilladte afvigelse fra den nominelle fremløbstemperatur. De kan indstilles i trin på 1 K. Minimumfremløbstemperaturen er 35 °C.

Reguleringsdifferensen kan indstilles fra 0 til 30 K.

Standardindstilling er 10 K.

8.2.10 Advarselstone (service-funktion 4.d)

Ved en fejl lyder der en advarselstone. Med service-funktion 4.d kan advarselstonen deaktiveres.

Standardindstilling er 1 (aktiveret).

8.2.11 Fyldeprogram til vandlås (service-funktion 4.F)

Vandlåsfyldningsprogrammer sikrer, at kondensvandsvandlåsen efter installation eller efter længere driftspauser stadig bliver fyldt.

Vandlåsfyldningsprogrammet aktiveres, hvis:

- kedlen bliver tændt på hovedafbryder
- brænderen har ikke været i drift i mindst 28 dage
- der skiftes mellem sommer og vinterdrift.

Ved næste varmeaktivering for varme- eller beholderdrift holdes kedlen i 15 minutter på den lave varmeydelse. Fyldeprogrammet for vandlåsen bliver ved med at være aktivt, indtil der er gået 15 minutter på lav varmeydelse. I displayet vises skiftevist med fremløbstemperaturen.

Standardindstilling er 1: Fyldeprogram for vandlås med laveste varmeydelse.

Kode 2: Fyldeprogram for vandlås med lavest indstillede varmeydelse.


Kode 0: Fyldeprogrammet for vandlås er deaktiveret.



Advarsel: Røggas kan forekomme, hvis kondensvandlåsen ikke er fyldt!

- ▶ Afbryd kun vandlåsfyldningsprogrammet ved vedligeholdelsesarbejde.
- ▶ Husk endelig at starte vandlåsfyldningsprogrammet efter endt vedligeholdelse.

8.2.12 Reset af eftersyn (service-funktion 5.A)

Med denne service-funktion kan du resette visningen  i displayet, når eftersynet/vedligeholdelsen er udført.

Indstilling 0.

8.2.13 Ændring af kanalens anvendelse ved en 1-kanal-timer (service-funktion 5.C)


Med denne service-funktion kan kanalens anvendelse ændres fra opvarmning til varmt vand.

Følgende indstillinger er mulige:

- **0:** 2-kanal (opvarmning og varmt vand)
- **1:** 1-kanal opvarmning
- **2:** 1-kanal varmt vand

Standardindstilling er 0.

8.2.14 Vis eftersyn (service-funktion 5.F)

Med denne service-funktion kan du indstille det antal måneder, der skal gå, hvorefter  (eftersyn) skal vises skiftevist med fremløbstemperaturen.

Månedernes antal kan indstilles fra 0 - 72.

Standardindstilling er 0 (ikke aktiv).



Hvis **U0** vises i displayet, er denne funktion allerede indstillet på styringen.

8.2.15 Kald sidst gemte fejl frem (service-funktion 6.A)

Med denne service-funktion kan du kalde den sidst gemte fejl frem.

8.2.16 Tilslutning af fremløbsføler f.eks. trevejsventil (service-funktion 7.d)

Tilslutningen registreres automatisk én gang ud fra standardindstillingen, så du behøver ikke at foretage indstillinger.



Hvis en tilsluttet fremløbsføler afbrydes igen, stilles standardindstillingen på 0 igen.

Følgende indstillinger er mulige:

- **0:** standardindstilling
- **1:** tilslutning af fremløbsføler til Heatronic 3.
- **2:** tilslutning af fremløbsføler til IPM1 eller IPM2.

8.2.17 Aktivering af ladepumpe for cirkulation (servicefunktion 0.A)





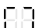
Monteres tilbehøret cirkulationstilslutning nr. 1191, så kan ladepumpen aktiveres, som en cirkulationspumpe, fra en varmeregulering med cirkulationsprogram.

Ved indstilling 1 (aktiv) arbejder pumpen udover ved ladedrift ligeledes, når der er valgt cirkulation i cirkulationsprogrammet på varmereguleringen.

Standardindstilling er 0 (ikke aktiv).

8.2.18 Reset kedlen (Heatronic 3) til standardindstilling (service-funktion 8.E)

Med denne service-funktion kan kedlen resettes til standardindstillingen. Alle ændrede service-funktioner resettes til standardindstillingen.

- ▶ Tryk på serviceknappen , indtil den lyser. Displayet viser f.eks. 1.A.
 - ▶ Tryk samtidigt på eco-knappen og justeringslåsen, indtil der f.eks. vises 8.A.
 - ▶ Vælg service-funktionen **8.E** med eco-knappen eller justeringslåsen.
 - ▶ Tryk på skorstensfejerknappen , og slip den. Skorstensfejerknappen  lyser, og displayet viser **00**.
 - ▶ Tryk på skorstensfejerknappen , indtil displayet viser .
- Alle indstillinger resettes, og kedlen starter igen med standardindstillingen.
- ▶ Indstil service-funktionerne igen efter mærkaten "Indstillinger for Heatronic".

9 Gastypeindstilling

Kedlen er fra fabrikkens side indstillet til naturgas EE-H.



Indstilling til den nominelle varmebelastning og minimale varmebelastning efter TRGI 1986, afsnit 8.2 er ikke nødvendig.

Gas-/luftforholdet må kun indstilles via en CO₂ måling ved nominal varmeydelse og min. varmeydelse med et elektronisk måleudstyr.

Tilpasning til forskellige aftrækstilbehør med drosselblende og trækafbryder er ikke nødvendig.

Naturgas

- Kedler af **naturgas gruppe 2H** er fra fabrikkens side indstillet på Wobbe index 15 kWh/m³ og 20 mbar tilslutningstryk og plomberet.

F-gas (31)

- Kedler til flydende gas er indstillet på 30 mbar tilslutningstryk.

9.1 Gaskonvertering

Følgende gastype-konverteringssæt kan leveres:

Kedeltipe	Ombygning til	
		Best.nr.
ZWSB 22/28-3	F-gas	8 716 763 316 0
	naturgas	8 716 763 317 0

Tab. 13



Fare: Eksplosionsfare!

- ▶ Luk gashanen, før der arbejdes på gasførende dele.
- ▶ Udfør en tæthedskontrol efter arbejde på gasførende dele.
- ▶ Monter konverteringssæt efter vedlagte vejledning.
- ▶ Indstil gas-/luftforholdet (CO₂) efter hver ombygning (→ kapitel 9.2).

9.2 Indstilling af gas/luftforhold (CO₂)

- ▶ Sluk for kedlen på hovedafbryderen.
- ▶ Tag kabinettet af (→ side 23).
- ▶ Tænd for kedlen på hovedafbryderen.
- ▶ Fjern lukkeproppen på røggas-målestudsens.
- ▶ Skub røggassonden ca. 85 mm ind i røggasmålestudsens, og tætn målestedet.

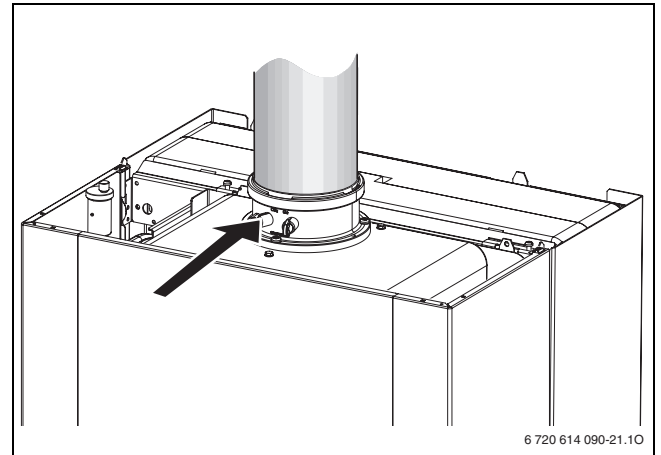






Fig. 40

- ▶ Tryk på skorstensfejerknappen , indtil den lyser. Displayet viser fremløbstemperaturen skiftevist med den  = **maksimalt indstillede varmeydelse.**
- ▶ Tryk kort på skorstensfejerknappen . Displayet viser fremløbstemperaturen skiftevist med den  = **maksimale nominelle varmeydelse.**
- ▶ Bryd plommen på gasdrossel ved kærven og løft af.

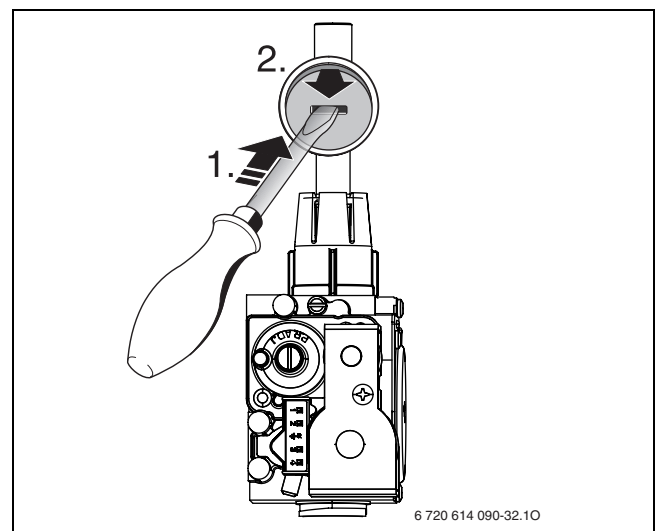


Fig. 41

- ▶ Indstil CO₂-værdien på gasdroslen for den maksimale nominelle varmeydelse efter tabellen.

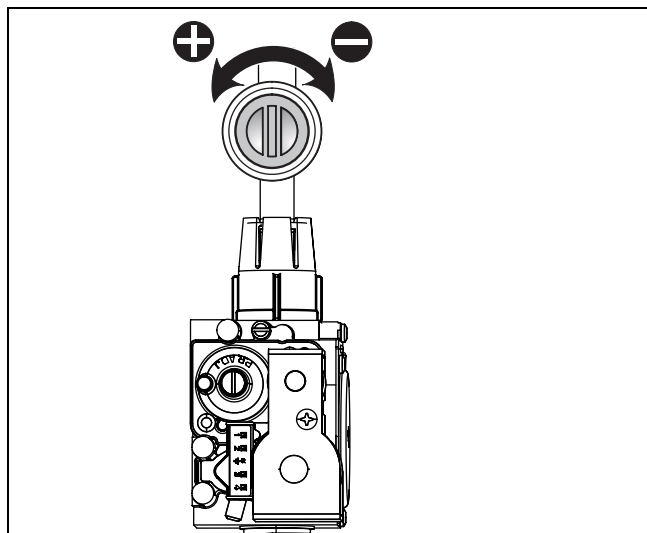




Fig. 42

Gasart	CO ₂ ved max. nom. varmeydelse	CO ₂ ved min. nom. varmeydelse
Naturgas H (23)	9,7 %	8,7 %
F-gas (propan) ¹⁾	10,3 %	10,0 %
F-gas (butan)	12,0 %	11,5 %

Tab. 14

1) Standardværdi for F-gas ved fastmonterede beholdere op til 15000 l

- ▶ Tryk kort på skorstensfejerknappen . Displayet viser fremløbstemperaturen skiftevist med den  = **minimale nominelle varmeydelse**.
- ▶ Mål CO₂ værdien.

- ▶ Fjern plomben på gasarmaturets indstillingskrue, og indstil CO₂-værdien for den minimale nominelle varmeydelse.

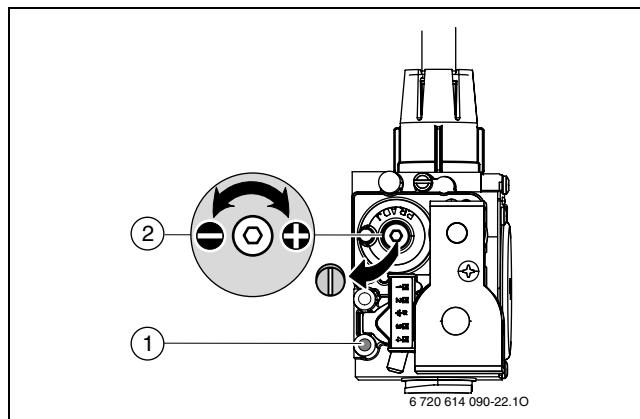



Fig. 43

- 1 Målestuds for gastilslutningen
- 2 Gas min. justering

- ▶ Check igen indstillingen ved max. og min. nom. Varmeydelse og juster hvis det er nødvendigt.
- ▶ Tryk på skorstensfejerknappen , indtil knappen ikke lyser mere. Displayet viser igen fremløbstemperaturen.
- ▶ Skriv CO₂ værdierne ind i opstartsprotokollen.
- ▶ Fjern røggassonden fra røggasmålestudsens, og monter lukkeproppen.
- ▶ Gasarmatur og gasdrossel, plomberes.
- ▶ Fjern etiketten til EE-indstillingen.

9.3 Kontroller gastilslutnings flowtrykket

- ▶ Tænd for kedlen og luk for gashanen.
- ▶ Løsn skruen på målestudsens til gennemstrømningstrykket for gastilslutningen, og slut trykmåleapparatet til.

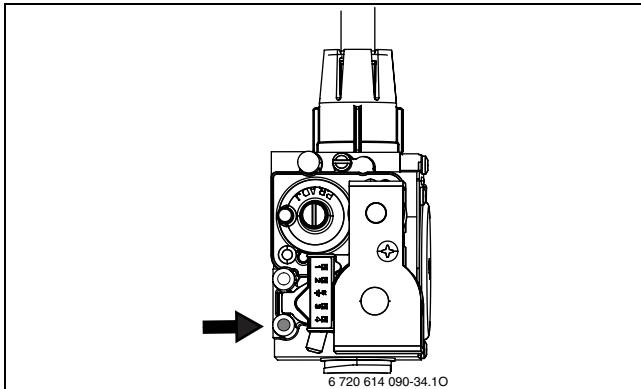






Fig. 44

- ▶ Åbn gashanen, og tænd for kedlen.
- ▶ Tryk på skorstensfejerknappen , indtil den lyser. Displayet viser fremløbstemperaturen skiftevist med den  = **maksimalt indstillede varmeydelse**.
- ▶ Tryk kort på skorstensfejerknappen . Displayet viser fremløbstemperaturen skiftevist med den  = **maksimale nominelle varmeydelse**.
- ▶ Kontrollér det krævede gennemstrømningstryk for gastilslutning efter tabellen.


Gasart	Nominelt tryk [mbar]	Tilladt trykområde ved maksimal nominel varmeydelse [mbar]
Naturgas H (23)	20	17 - 25
F-gas (propan) ¹⁾	30	25 - 35
F-gas (butan)		

Tab. 15

1) Standardværdi for F-gas ved fastmonterede beholdere op til 15000 l



Under og over disse værdier må der ikke ske en opstart. Man bør finde årsagen og fjerne fejlen. Er dette ikke muligt, skal kedlen afspærres på gassiden og gasleverandøren skal tilkaldes.

- ▶ Tryk på skorstensfejerknappen , indtil knappen ikke lyser mere. Displayet viser igen fremløbstemperaturen.
- ▶ Sluk for apparatet, luk for gashanen, tag trykmåleapparatet af, og skru skruen fast.
- ▶ Montér beklædningen igen.

10 Kontrol gennemført af servicefirma

Måling af røggastab

Ved kondenserende kedler gælder særlige bestemmelser vedr. måling af røggastab.


- § 14 BimSchV af 27.05.1988: Kondenserende kedler er undtaget for overvågningen.
- § 15 BimSchV: Kondenserende kedler er ikke omfattet af den gentagende overvågning. Røggastabet skal ikke måles.

Kontrol af røggaskanal efter skorstensfejer- og kontrolordningen

Kontrollen af røggaskanalen omfatter kontrol af aftrækket og en CO-måling:

- Kontrol af aftræk (→ kapitel 10.2)
- CO-måling (→ kapitel 10.3)

10.1 Skorstensfejerknappen

Ved tryk på skorstensfejerknappen , indtil den lyser, kan følgende ydelser vælges:

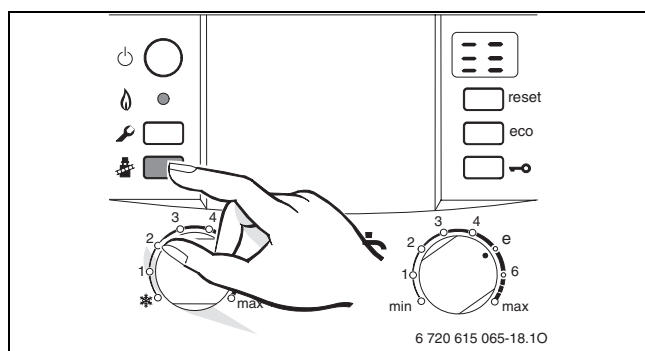
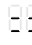




Fig. 45

-  = **maksimalt indstillet varmeudvikling**
-  = **maksimal nominel varmeudvikling**
-  = **minimal nominel varmeudvikling**



Der er nu 15 minutter til at måle værdierne. Herefter kobles der fra skorstensfejer funktionen tilbage til normal drift.

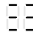
10.2 Tæthedskontrol af røgkanalen

O₂- eller CO₂-måling i lufttilførslen.

Brug en ringspalte-røggassonde til målingen.



Med en O₂- eller CO₂ måling af forbrændingsluften kan man med en aftræksføring iht C₁₃, C₃₃ og C₄₃ **checke aftræksvejens tæthed**. O₂-værdien må ikke komme under 20,6 %. Den målte CO₂-værdi må ikke komme over 0,2 %.

- ▶ Fjern lukkeproppen på lufttilførsels-målestuds (2) (→ figur 46).
- ▶ Skub røggassonden ind i studs, og tætn målestedet.
- ▶ Vælg med skorstensfejerknappen  = **maksimal nominel varmeudvikling**.

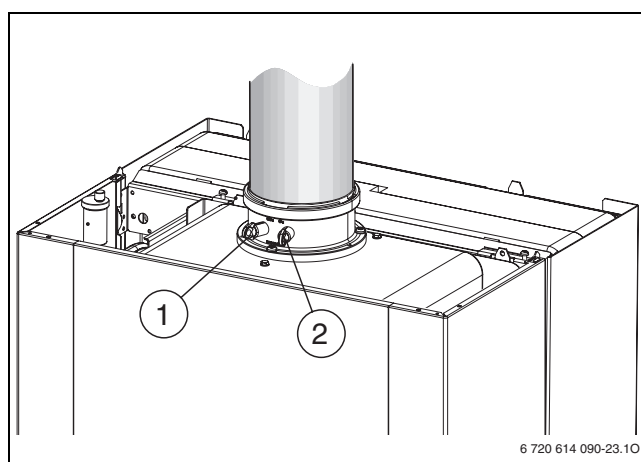




Fig. 46

- ▶ Mål O₂- og CO₂-værdier.
- ▶ Monter udluftningsprop igen.

10.3 CO-måling i røggas

Brug en flerhuls-røggassonde til målingen.

- ▶ Fjern lukkeproppen på røggas-målestuds (1) (→ figur 46).
- ▶ Skub røggassonden ind i studs indtil anslag, og tætn målestedet.
- ▶ Vælg med skorstensfejerknappen  = **maksimal nominel varmeudvikling**.
- ▶ Mål CO-værdierne.
- ▶ Tryk på skorstensfejerknappen , indtil knappen ikke lyser mere. Displayet viser igen fremløbstemperaturen.
- ▶ Montér lukkeproppen igen.

11 Miljøbeskyttelse

Miljøbeskyttelse er meget vigtig for Bosch gruppen. Produkternes kvalitet, lønsomhed og miljøbeskyttelse er ligeværdige mål for os. Love og forskrifter for miljøbeskyttelse overholdes nøje.

Vi anvender den bedste teknik og de bedste materialer for at beskytte miljøet under hensyntagen til økonomiske synspunkter.

Emballage

Hvad angår emballage, er vi medlem af et landsspecifikt genbrugssystem, der sikrer optimal genbrug.

Al emballage er miljøvenlig og kan genbruges.

Gamle kedler

Gamle kedler indeholder materialer, der er velegnede til genbrug.

De enkelte komponenter er nemme at skille ad, og kunststofferne er mærket. På den måde kan de forskellige komponenter sorteres og genbruges eller bortskaffes.

12 Eftersyn og vedligeholdelse

For at gasforbruget og miljøbelastningen bliver så lavt som muligt i længere tid, anbefales det at afslutte en servicekontrakt hos en autoriseret serviceforhandler.



Der findes udførlige informationer om fejl-diagnose/fejlahjælpning og funktionskontrol i servicevejledningen til brug for vvs-installatøren (best.-nr. 6 720 612 883).



Fare: Eksplosionsfare!

- ▶ Luk gashanen, før der arbejdes på gasførende dele.
- ▶ Udfør en tæthedskontrol efter arbejde på gasførende dele.



Fare: På grund af forgiftning!

- ▶ Udfør en tæthedskontrol efter arbejde på røggasførende dele.



Fare: Fare for elektrisk stød!

- ▶ Før arbejde med elektriske dele skal disse være i spændingsfri tilstand (Sikring, hovedafbryder).

Heatronic

Hvis en komponent er defekt, vises der en fejl i displayet.

Heatronic overvåger alle sikkerheds-, regulerings- og styrekomponenter.



Forsigtig: Vand, der løber ud, kan beskadige Heatronic.

- ▶ Dæk Heatronic til, før der arbejdes på vandførende dele.

Vigtige råd



Oversigt over fejl findes på side 49.

- Der er brug for følgende måleinstrumenter:
 - elektronisk røggasmåler for CO₂, CO og røggastemperatur
 - trykmåler 0 - 30 mbar (opløsning mindst 0,1 mbar)
- Specialværktøj kræves ikke.
- Godkendte fedttyper er:
 - Vanddele: Unisilkon L 641 (8 709 918 413)
 - Forskrninger: HFt 1 v 5 (8 709 918 010).
- ▶ Anvend 8 719 918 658 som varmeledningspasta.
- ▶ Anvend kun originale reservedele!
- ▶ Bestil reservedelene ved hjælp af reservedelsoversigten.
- ▶ Alle demonterede pakninger og O-ringe skal erstattes med nye.

Efter eftersyn/vedligeholdelse

- ▶ Stram alle løsnede skrueforbindelser.
- ▶ Start kedlen op igen (→ side 26).
- ▶ Kontrollér samlingerne for tæthed.
- ▶ Kontrollér gas-luft-forholdet (CO₂), og indstil evt. (→ side 37).

12.1 Beskrivelse af forskellige vedligeholdelsestrin

12.1.1 Kald sidst gemte fejl frem (service-funktion 6.A)

- ▶ Vælg service-funktion **6.A** (→ side 32).



Oversigt over fejl findes på side 49.

12.1.2 Si i koldtandsrøret

- ▶ Luk for koldtandshanen i tilslutningsskinnen.
- ▶ Luk gennemstrømningssikringen.
- ▶ Skru si-indsatsen ud, og kontrollér sien for snavs.

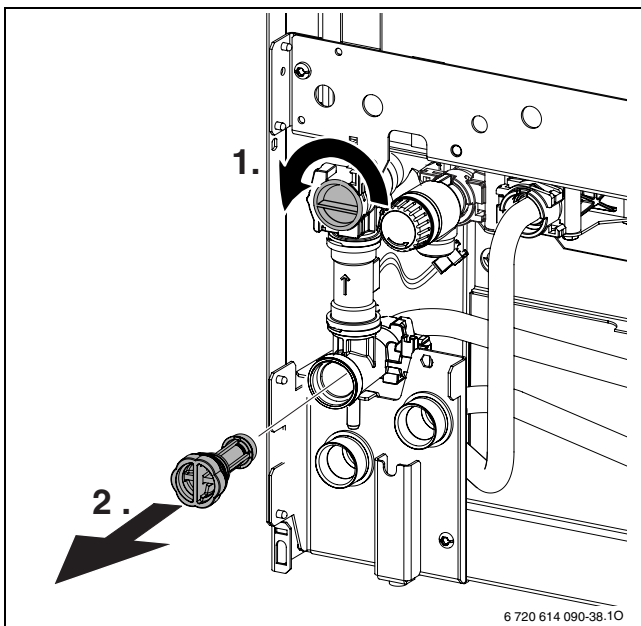


Fig. 47

- ▶ Montér si-indsatsen og åbn gennemstrømningssikringen.

12.1.3 Pladevarmeveksler

Hvis varmtvandseffekten er utilstrækkelig:

- ▶ Kontrollér filteret i koldtandsrøret for snavs (→ side 43).
- ▶ Demontér pladevarmeveksleren og sæt en ny i, -eller-
- ▶ afkalk med et afkalkningsmiddel, der er frigivet til rustfrit stål eller udskift veksleren.

Afmontér pladevarmeveksleren:

- ▶ Tag skruen øverst på pladevarmeveksleren af, og tag pladevarmeveksleren ud.
- ▶ Sæt en ny pladevarmeveksler i med nye pakninger, og fastgør med skruen.

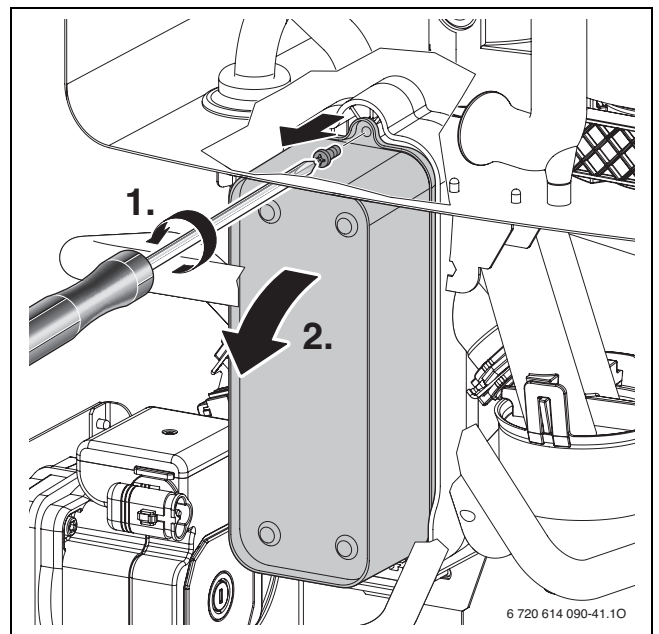


Fig. 48

12.1.4 Kontrol af varmeblok, brænder og elektroder

Til rengøring af varmeblokken anvendes tilbehør nr. 1156, best. nr. 7 719 003 006, som består af en børste og afmonteringsværktøj.

- ▶ Kontrollér styretrykket ved maksimal nominal varmeydelse på blandeenheden.

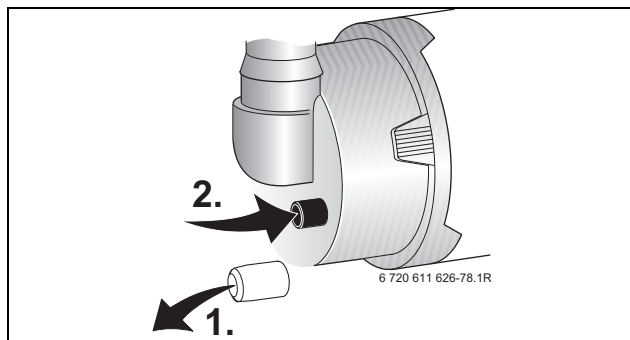


Fig. 49

Kedeltype	Styretryk	Rengøring?
ZWSB 22/28-3 A	≥4,5 mbar	Nej
	< 4,5 mbar	Ja

Tab. 16

Hvis rengøring er nødvendig:

- ▶ Afmonter sugerøret, og tag gasrøret på blandeenheden af, → figur 50.
- ▶ Afmonter blandeenheden.

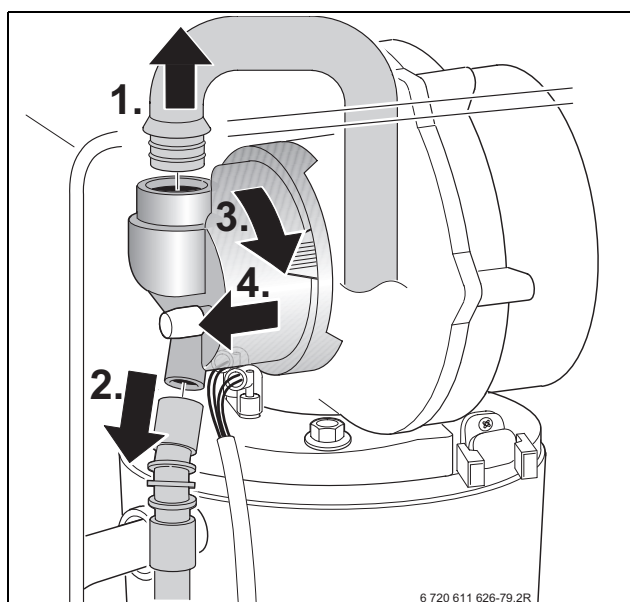


Fig. 50

- ▶ Tag kablerne til tænd- og overvågningselektroden af, → figur 51.

- ▶ Skru møtrikken til fastgøring af blæserpladen af, og tag ud blæseren ud.

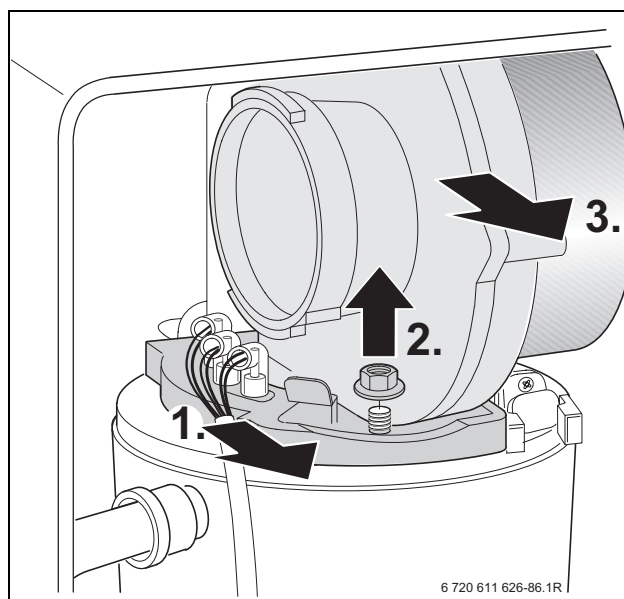


Fig. 51

- ▶ Tag elektrodesættet med pakningen af, kontrollér elektroderne for snævs, og rengør eller udskift ved behov.
- ▶ Tag brænderen ud.

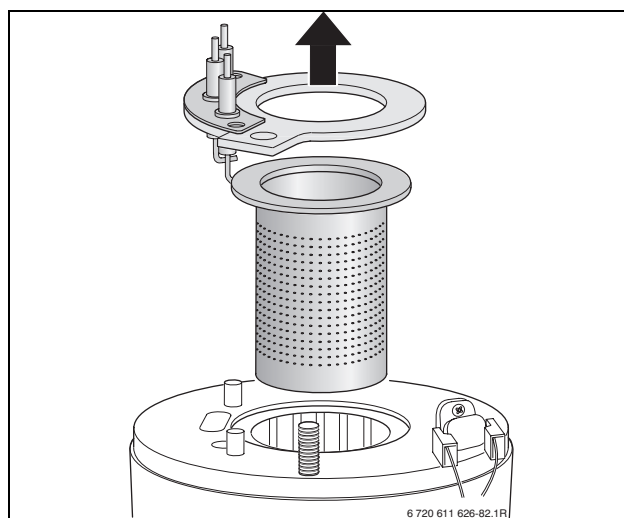


Fig. 52



Advarsel: Fare for forbrændinger. Fortrængningslegemerne kan være meget varme, selv om apparatet har været slukket i længere tid!

- ▶ Køl fortrængningslegemerne ned med en fugtig klud.

- ▶ Tag det øverste fortrængningslegeme ud.
- ▶ Tag det nederste fortrængningslegeme ud med afmonteringsværktøjet.

- Rengør begge fortrængningslegemer ved behov.

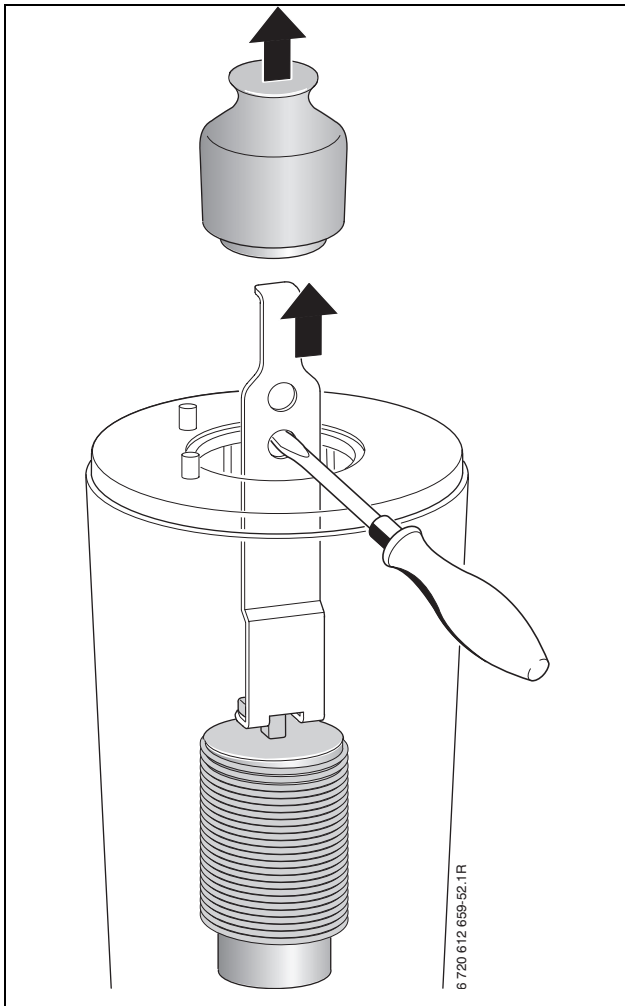


Fig. 53



Varmeblokken kan kontrolleres med en lommelygte via spejlet.

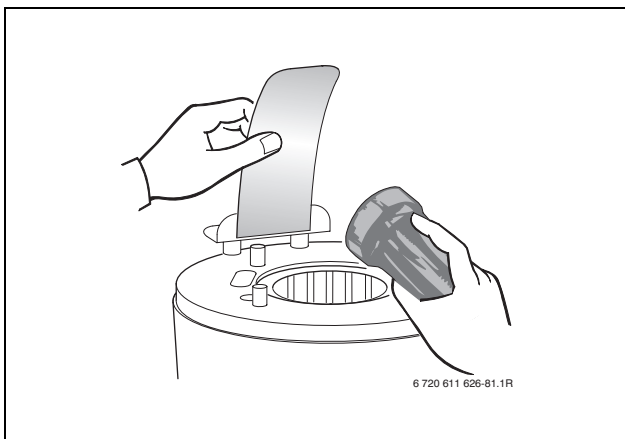


Fig. 54

- Rengør varmeblokken med børsten:
 - drej til venstre og højre
 - oppefra og ned indtil anslag

- Fjern skruerne på serviceåbningens dæksel, og tag dækslet af.

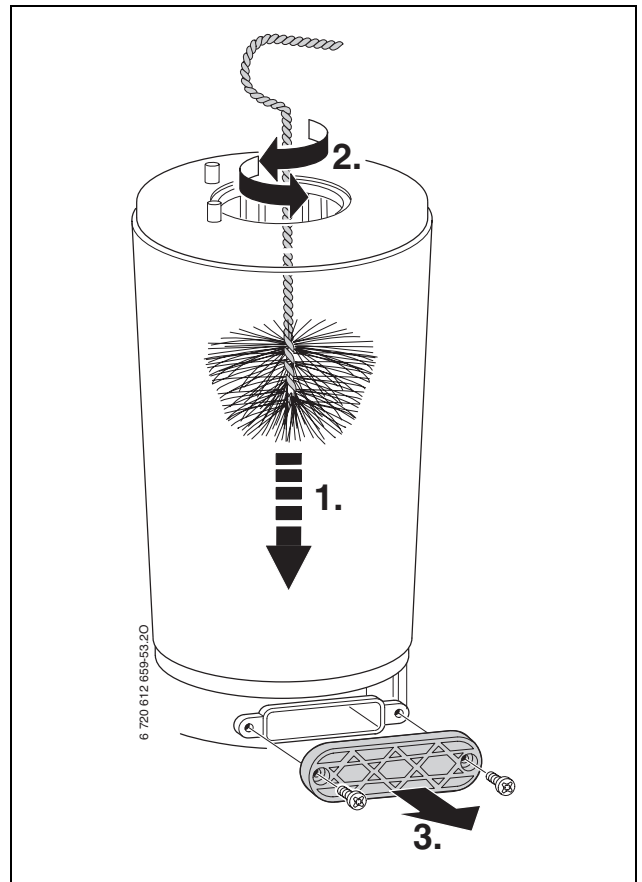


Fig. 55

- Sug resterne ud, og luk serviceåbningen igen.
- Sæt fortrængningslegemerne ind igen.
- Skrue kondensatafløbet af og stil en passende skål under.
- Skyl varmeblokken oppefra med vand.

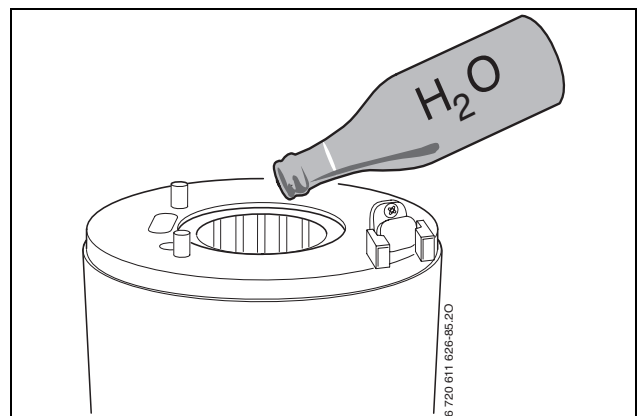


Fig. 56

- Åbn serviceåbningen igen, og rengør kondensatkarret og kondensattilslutningen.
- Montér delene igen med ny brænderpakning i omvendt rækkefølge.
- Indstil gas-/luftforholdet (→ side 37).

12.1.5 Rengøring af kondensatvandlås

- ▶ Træk kondensatvandlås ud og kontrollér åbningen til varmeoverføringsenheden for korrekt gennemgang.

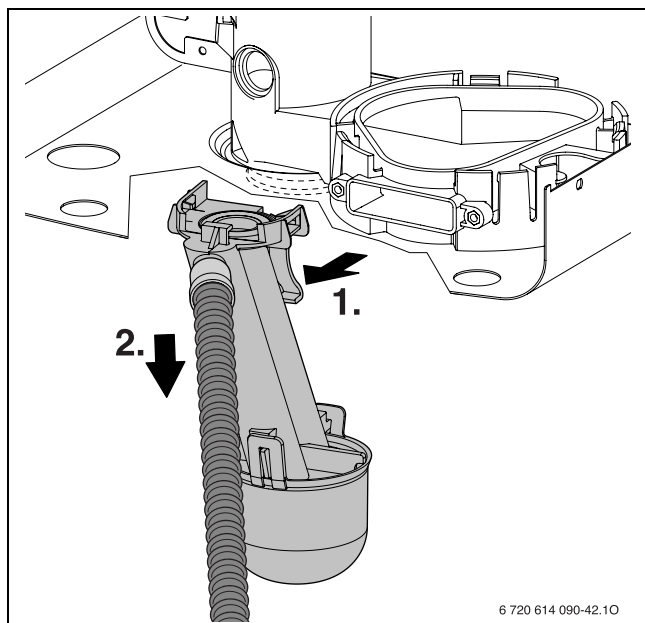


Fig. 57

- ▶ Tag dæksel af kondensatafløbet og rengør.
- ▶ Kontrollér kondensatslangen, og rengør ved behov.
- ▶ Fyld kondensatafløbet med ca. 1/4 l vand og monter igen.

12.1.6 Membran i blandeenheden

- ▶ Afmonter blandeenheden (1) efter figur 50.
- ▶ Kontrollér membranen (2) for snavs og ridser.

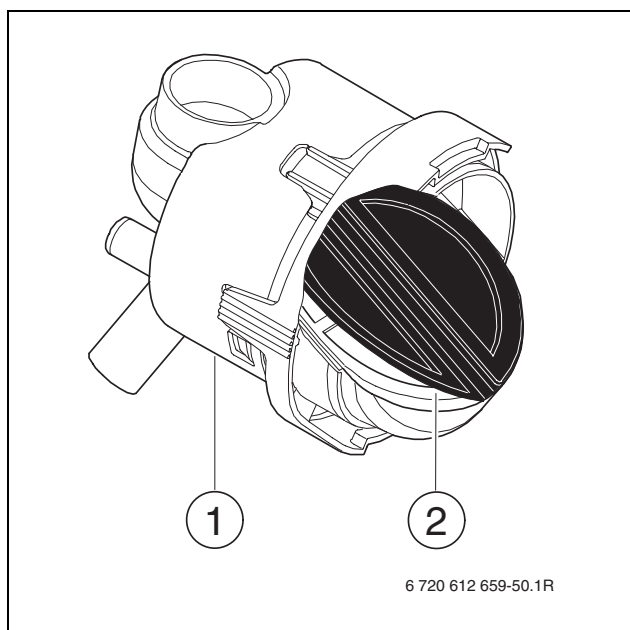


Fig. 58

- ▶ Montér blandeenheden igen.

12.1.7 Kontrollér ekspansionsbeholder (se side 31)

Afprøvning af ekspansionsbeholder udføres ved service eftersyn.

- ▶ Gør kedlen trykløs.
- ▶ Bring evt. fortryk på ekspansionsbeholder til varmeanlæggets statiske højde.

12.1.8 Centralvarmeanlæggets påfyldningstryk



Forsigtig: Apparatet kan beskadiges.

- ▶ Fyld kun vand på, når kedlen er kold og spændingsløs.

Visning på manometer

1 bar	Min. påfyldningstryk (hvis anlægget er koldt)
1 - 2 bar	Optimalt påfyldningstryk
3 bar	Max. påfyldningstryk hvis varmtvandet er på max. temperatur: må ikke overskrides (sikkerhedsventil åbner).

Tab. 17

- ▶ Hvis viseren er under 1 bar (ved kold kedel), skal der efterfyldes vand indtil viseren igen står mellem 1 bar og 2 bar.



Slangen skal fyldes med vand før der fyldes efter (man undgår herved at der kommer luft i centralvarmevandet).

- ▶ Holdes trykke ikke, så skal ekspansionsbeholder og centralvarmeanlægget tæthedsprøves.

12.1.9 Check elledningerne

- ▶ Check elledninger for mekaniske beskadigelser og udskift defekte kabler.

12.2 Checkliste for vedligeholdelse (Vedligeholdelsesprotokol)

		Dato								
1	Kald den sidst gemte fejl i Heatronic frem, service-funktion 6.A (→ side 36).									
2	Kontrollér filteret i koldtvarsrøret (→ side 43).									
3	Check forbrændingsluft/aftræksføring optisk.									
4	Kontrollér gennemstrømnings-trykket for gastilslutningen (→ side 39).	mbar								
5	Kontrollér gas-luft-forholdet (CO ₂) for min./maks., og indstil evt. (→ side 37).	min. % max. %								
6	Tæthedskontrol for gas og vand (→ side 23).									
7	Kontrollér varmeblokken (→ side 44).									
8	Kontrollér brænderen (→ side 44).									
9	Kontrollér elektroderne (→ side 44).									
10	Kontrollér membranen i blandeenheden (→ side 46).									
11	Rengør vandlåsen til kondensat (→ side 46).									
12	Check ekspansionsbeholders fortryk for kedlens statiske højde.	bar								
13	Check kedlens påfyldningstryk.	bar								
14	Check el-forkabling og skader.									
15	Check indstilling af centralvarmestyringen i styringen.									
16	Check indstillede servicefunktioner efter mærkat „Indstillinger på Bosch Heatronic“.									

Tab. 18

12.3 Tømning af den vægphængte gaskedel

Centralvarmekreds

For at tømme varmeanlægget skal der installeres en tømningssventil på anlæggets laveste punkt.

For at tømme kedlen:

- ▶ Åbn tømningshanen på sikkerhedsventilen, og luk brugsvandet ud via den tilsluttede slange.

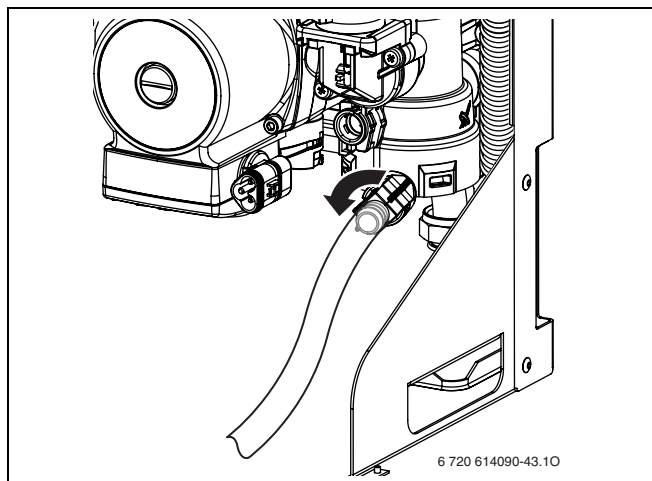


Fig. 59

Varmtvandsbeholder

Den lagdelte beholder har to ventiler til tømning.



Overhold under alle omstændigheder rækkefølgen for de efterfølgende arbejdsstrin, ellers bliver beholderen ikke tømt komplet.

1. Luk for koldt vandstilførslen.
2. Montér slangen på tømningshanen for målrettet at aftappe beholderindholdet.
3. Åbn udluftningsventilen.
4. Åbn tømningshanen.
5. Åbn en varmtvands-hane helt.

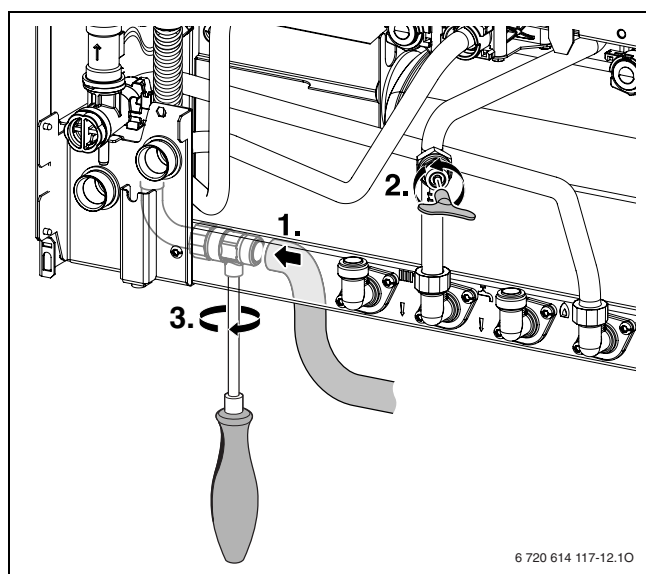






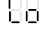
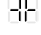
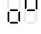
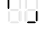
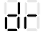




Fig. 60



Hvis rækkefølgen ikke overholdes, tømmes beholderen ikke komplet. I det tilfælde skal beholderen fyldes komplet igen, og derefter tømmes som beskrevet i det foregående.

13 Tillæg

13.1 Visninger i displayet

Display visning	Kort beskrivelse
	Maksimal nominel varmeydelse (P_{maks})
	Maksimalt indstillet varmeydelse
	Minimal nominel varmeydelse (P_{min})
	Eftersyn påkrævet (→ side 36).
	Justeringslåsen aktiv (→ side 29).
	Fyldeprogram til vandlås aktivt (→ side 35).
	Udluftningsfunktion aktiv (→ side 35).
	Fremløbstemperaturen stiger alt for hurtigt (gradientovervågning). Varmedriften afbrydes i 2 minutter.
	Tørrefunktion (dry funktion). Se styringens betjeningsvejledning, hvis gulvtørringen er aktiveret på klimastyringen.
	Påbegyndelse af termisk desinfektion
	To knapper trykket ned samtidigt
	En knap trykket ned
	Lagring af værdier inden for en servicefunktion

Tab. 19

13.2 Fejl

Display visning	Kort beskrivelse	Afhjælpning
A7	Varmtvandstemperaturføler defekt.	Kontrollér varmtvandstemperaturføler og tilslutningskabel for afbrydelse og kortslutning.
A8	Kommunikation afbrudt.	Kontrollér forbindelseskablet til BUS-deltagerne.
A9	Temperaturføler varmtvand ikke korrekt monteret.	Kontrollér monteringsstedet.
Ad	Beholderføler ikke registreret.	Kontrollér kedeltemperaturføler 1 og tilslutningskabel.
b1	Stik kan ikke findes.	Sæt stik rigtig på, mål igennem og udskift, evt.
b2	Intern datafejl.	Se servicevejledningen til vvs-installatøren.
b3		
C6	Blæseren fungerer ikke.	Kontrollér blæserkablet med stik og blæser, udskift evt.
CC	Udeføler kan ikke findes.	Check udeføler og tilslutningskabel for afbrydelse, udskift busmodul.
d3	Ekstern sikring er udløst.	Temperatursikring TB1 er udløst. Bro 8 -9 eller bro PR - P0 mangler.

Tab. 20

Display visning	Kort beskrivelse	Afhjælpning
d5	Ekstern fremløbsføler defekt (trevejsventil). Den eksterne fremløbsføler er registreret som busdeltager, og derefter er dens tilslutning ændret.	Kontrollér varmtvandstemperaturføler og tilslutningskabel for afbrydelse og kortslutning. Reset Heatronic 3 til standardindstillingen (→ servicefunktion 8.E, side 36), reset IPM 1 eller IPM 2 til standardindstillingen, og foretag systemkonfigurationen på varmestyringen.
E2	Temperaturføler defekt i forløb.	Kontrollér temperaturføler og tilslutningskabel.
E4	Temperaturføler for koldt vand defekt.	Kontrollér varmtvandstemperaturføler og tilslutningskabel for afbrydelse og kortslutning.
E9	Varmeblok-termostat eller røggastermostat er udløst.	Kontrollér driftstryk, termostat, pumpeløb, kontrollér sikringen på printpladen, udluft apparatet. Kontrollér varmeblokkens vandtilslutning Kontrollér, om fortrængningslegemerne er installeret ved apparater med fortrængningslegemer i varmeblokken.
EA	Ingen flamme.	Gashanen åben? Kontrollér gennemstrømningstrykket for gastilslutningen, nettilslutning, elektroder med kabel, røggasrør, CO ₂ . Kontrollér gasstrømningssikringen ved naturgas.
F0	Intern fejl.	Kontrollér elektriske stikkontakter og tændkabler, udskift evt. printpladen. Kontrollér gas-luftforholdet (CO ₂).
F1	Intern datafejl.	Se servicevejledningen til vvs-installatøren.
F7	Selv om kedlen er koblet ud, vises der flamme.	Check elektroder. Røggasvej ok?
FA	Efter gasudkobling: vises der flamme.	Kontrollér gasarmaturet. Rengør kondensatvandlåsen, og kontrollér elektroderne. Røggaskanal ok?
Fd	Der er trykket på reset-knappen ved en fejltagelse.	Tryk på reset-knappen igen.

Tab. 20

13.3 Indstillingsværdier for varmeydelse ved ZWSB 22/28-3 ...21/23

Display	Ydelse i kW	Belastning i kW	Naturgas H, tal 23									
			H _S (kWh/m ³)	9,3	9,8	10,2	10,7	11,2	11,6	12,1	12,6	13,0
			H _{iS} (kWh/m ³)	7,9	8,3	8,7	9,1	9,5	9,9	10,3	10,7	11,1
			Gasmængde (l/min ved t _V /t _R = 80/60°C)									
31	7,3	7,5	15,8	15,1	14,4	13,7	13,2	12,6	12,1	11,7	11,3	
35	8,4	8,7	18,3	17,4	16,6	15,9	15,2	14,6	14,1	13,5	13,0	
40	9,9	10,2	21,4	20,4	19,5	18,6	17,8	17,1	16,5	15,8	15,3	
45	11,3	11,6	24,6	23,4	22,3	21,3	20,4	19,6	18,8	18,1	17,5	
50	12,7	13,1	27,7	26,4	25,2	24,0	23,0	22,1	21,2	20,5	19,7	
55	14,1	14,6	30,8	29,3	28,0	26,8	25,6	24,6	23,6	22,8	21,9	
60	15,6	16,1	34,0	32,3	30,8	29,5	28,2	27,1	26,0	25,1	24,2	
65	17,0	17,6	37,1	35,3	33,7	32,2	30,8	29,6	28,4	27,4	26,4	
70	18,4	19,1	40,2	38,3	36,5	34,9	33,4	32,1	30,8	29,7	28,6	
75	19,8	20,5	43,3	41,2	39,3	37,6	36,0	34,6	33,2	32,0	30,8	
80	21,3	22,0	46,5	44,2	42,2	40,3	38,6	37,1	35,6	34,3	33,1	
85	22,7	23,5	49,6	47,2	45,0	43,0	41,2	39,6	38,0	36,6	35,3	
90	24,5	25,0	52,7	50,2	47,9	45,8	43,9	42,1	40,5	38,9	37,5	
95	26,2	26,5	55,9	53,2	50,8	48,5	46,5	44,6	42,9	41,3	39,8	
U0	28	28,0	59,1	56,2	53,6	51,3	49,1	47,1	45,3	43,6	42,0	

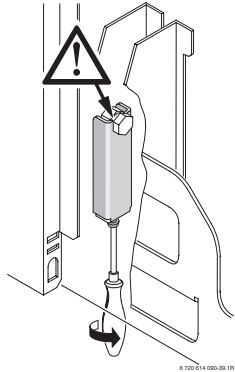
Tab. 21

13.4 Indstillingsværdier for varmeydelse ZWSB 22/28-3 ...31

Display	Propan		Butan	
	Ydelse i kW	Belastning i kW	Ydelse i kW	Belastning i kW
31	7,3	7,5	8,1	8,3
35	8,4	8,7	9,4	9,6
40	9,9	10,2	11,0	11,3
45	11,3	11,6	12,6	13,0
50	12,7	13,1	14,2	14,7
55	14,1	14,6	15,8	16,3
60	15,6	16,1	17,4	18,0
65	17,0	17,6	19,1	19,7
70	18,4	19,1	20,7	21,4
75	19,8	20,5	22,3	23,0
80	21,3	22,0	23,9	24,7
85	22,7	23,5	25,5	26,4
90	24,1	24,7	27,1	27,7
95	25,6	25,8	28,6	28,9
U0	27	27,0	30,2	30,2

Tab. 22

14 Opstartsprotokol

Kunde/anlæggets ejer:	Her skal måleprotokollen klæbes ind
.....	
Installatør:	
.....	
Kedel type:	
FD (Fremstillingsdato):	
Opstartsdato:	
Indstillet gasart:	
Varmeværdi H_{iB} kWh/m ³	
Centralvarmestyring:	
Røggasføring: Dobbelttrørsystem <input type="checkbox"/> , LAS <input type="checkbox"/> , Skakt <input type="checkbox"/> , Delt rørføring <input type="checkbox"/>	
Øvrige komponenter i anlægget:	
Følgende arbejder blev udført	Låseanordning mellem lagdelt beholder og væghængt gaskedel kontrolleret <input type="checkbox"/> (→ kapitel 5.6.2).
Anlægshydraulik afprøvet <input type="checkbox"/> Bemærkninger:	
.....	
Elektrisk tilslutning afprøvet <input type="checkbox"/> Bemærkninger:	
.....	
Varmestyring indstillet <input type="checkbox"/> Bemærkninger:	
.....	
Mærkat „Indstillinger på Bosch Heatronic“ sat op <input type="checkbox"/>	
Gastilslutningstrykmbar	Forbrændingsluft/røggasmåling gennemført: <input type="checkbox"/>
CO ₂ ved maksimal nominal varmeydelse %	CO ₂ ved minimal nominal varmeydelse: %
Kondensvandsafløb fyldt <input type="checkbox"/>	Tæthedskontrol på gas- og vandsiden gennemført <input type="checkbox"/>
Funktionsafprøvning gennemført <input type="checkbox"/>	
Kunde/bruger sat ind i betjening af kedel <input type="checkbox"/>	
Kedeldokumentation udleveret <input type="checkbox"/>	
Dato og underskrift installatør:	

Index

A

Åbne centralvarmeanlæg.....	17
Afløbsgarniture.....	22
Afprøvning af gasledning.....	20, 23
Aktivering af ladepumpe for cirkulation (servicefunktion 0.A).....	36
Anlæg med naturlig cirkulation	17
Anvisninger til eftersyn og vedligeholdelse	42
Arbejdsdrin for eftersyn og vedligeholdelse	
Kald sidst gemte fejl frem	36, 43
Kontrol af varmeblok, brænder og elektroder.....	44
Pladevarmeveksler (ZWB).....	43
Rengøring af kondensatvandlås	46

B

Beskrivelse af forskellige vedligeholdelsestrin.....	43, 46
Beskyttelsesforanstaltninger for brændbare byggematerialer og indbygningsmøbler	17
Brænder	44

C

Checkliste for vedligeholdelse	47
--------------------------------------	----

D

Dimensioner	7
Driftforstyrrelser	29, 49

E

eco-taste	28
Eftersyn og vedligeholdelse	42
Elektrisk tilslutning	
Temperaturbegrænsere	25
Elektroder	44
El-tilslutning	24
Etilslutning	
Eldiagram	12
Kedel	24
Varmestyring, fjernbetjening.....	25
Emballage.....	41

F

Fejlvisninger	29, 49
Forzinkede radiatorer.....	17
Frostbeskyttelse.....	29

G

Gamle kedler.....	41
Gas-/luftforhold.....	37
Gasindstilling	37
Gastype	37
Genbrug	41
Gulvvarme	17

H

Heatronic	
Service-funktioner.....	36, 43
service-funktioner	32, 33, 34, 35, 36

I

Indstilling	
Heatronic	31
Indstilling af	
Gas/luftforhold	37
Indstillingsværdier for varme-/varmtvandsydelse	
ZWSB 22/28-3 ...21/23	51
ZWSB 22/28-3 ...31	51
Installation	16
Opstillingsrum	17
Vigtige råd	16, 42

K

Kabel for eltilslutning.....	24
Kald sidst gemte fejl frem.....	36, 43
Kedelbeskrivelse	6
Kedelopbygning	8
Kedeloplysninger	
Dimensioner	7
Kedelbeskrivelse.....	6
Kedelopbygning	8
Leveringsomfang	5
Komfortdrift.....	28
Kondensatvandlås.....	46
Kontrol gennemført af servicefirma	40
Kontrol udført af distrikts-skorstensfejeren	
Tæthedskontrol af røgkanalen.....	40
Konverteringssæt.....	37
Krav til opstillingsrum	17

L

Leveringsomfang.....	5
----------------------	---

M

Miljøbeskyttelse.....	41
Minimum afstande	7

N

Naturgas	37
Netsikring	24
Nettilslutning	24
Neutraliseringsenhed.....	17

O

Opstart	26
Opstartsprotokol	52
Opstillingsrum	17
Forbrændingsluft.....	17
Forskrifter til opstillingsrum	17
Overfladetemperatur	17
Overfladetemperatur	17

R

Radiatorer, galvaniseret.....	17
Recycling.....	41

S

Service-funktioner	
Sidst gemte fejl (service-funktion 6.A)	36, 43
service-funktioner	
Ændring af kanalens anvendelse ved en	
1-kanal-timer (service-funktion 5.C)	36
automatisk taktspærre (service-funktion 3.A)	35
Fyldeprogram til vandlås (service-funktion 4.F)	35
Maksimum-fremløbstemperatur	
(service-funktion 2.b)	35
pumpekarakteristik (service-funktion 1.C)	34
pumpekurve (service-funktion 1.d)	34
reguleringsdifferens (service-funktion 3.C)	35
Reset kedlen (Heatronic 3) til standardindstilling	
(service-funktion 8.E)	36
taktspærre (service-funktion 3.b)	35
Tilslutning af fremløbsføler (service-funktion 7.d) .	36
Udluftningsfunktion (service-funktion 2.C)	35
Varmeydelse (service-funktion 1.A)	33
Sikringer	24
Sommerdrift	29
Sparedrift	28
Start	
Centralvarme	28

T

Tæthedskontrol af røgkanalen	40
Tætningsmiddel	17
Tilslutning af aftrækstilbehør	23
To faset net	24
Tofaset net (IT)	24


U

Udluftning	
udluftningsfunktion	35

V

Varmeblok	44
Varmestyring	28
Vedligeholdelsesprotokol	47

Noter



ROBERT BOSCH A/S
Telegrafvej 1
DK-2750 Ballerup

Telefon: 44 89 89 89
Direkte: 44 89 84 70