

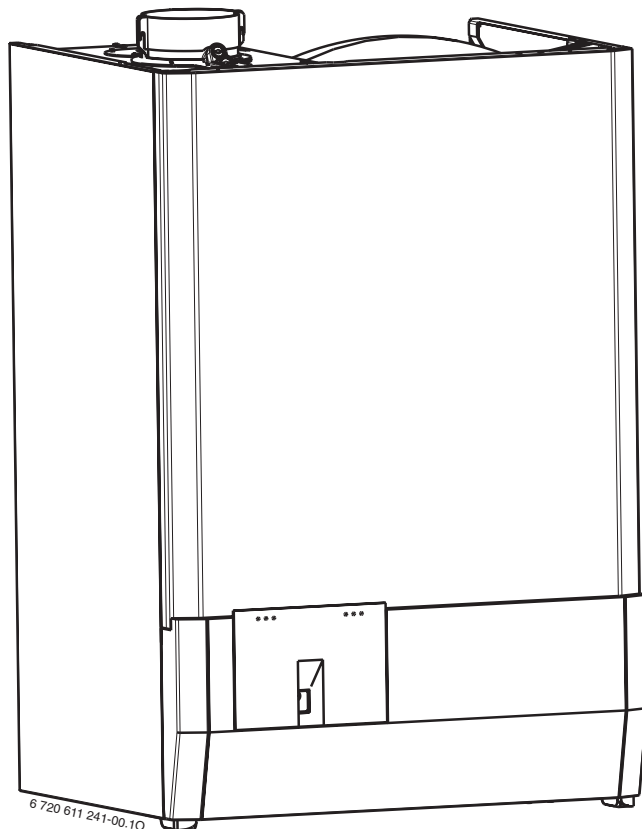
Installations og vedligeholdelsesvejledning for fagmanden



Gaskedel

EuroCompact

Væghængt gaskedel med indbygget varmtvandsbeholder



Med balanceret aftræk og lukket forbrændingskammer:

ZWSE 23/28-4 MFA

Indholdsfortegnelse

Sikkerhedsforskrifter	3	6	Individuel indstilling	31
Symbolforklaringer	3	6.1	Mekaniske indstillinger	31
1 Kedeloplysninger	4	6.1.1	Kontroller ekspansionsbeholderens størrelse	31
1.1	4	6.1.2	Indstilling af fremløbstemperatur	31
1.2	4	6.1.3	Ændring af pumpens kurve	32
1.3	4	6.2	Indstillinger på Bosch Heatronic	32
1.4	4	6.2.1	Betjening af Bosch Heatronic	32
1.5	4	6.2.2	Vælg pumpestilling for varmedrift (Servicefunktion 2.2)	33
1.6	5	6.2.3	Indstilling af pendlingspærre (Servicefunktion 2.4)	33
1.7	6	6.2.4	Indstilling af max. fremløbstemperatur (Servicefunktion 2.5)	34
1.8	7	6.2.5	Indstilling af skiftedifferens (Servicefunktion 2.6)	34
1.9	8	6.2.6	Indstilling af varmeydelse (Servicefunktion 5.0)	35
2 Forskrifter	9	6.2.7	Udlæsning af værdier fra Bosch Heatronic	36
3 Installation	9	7 Gasindstilling	37	
3.1	9	7.1	Gastypeindstilling	37
3.2	10	7.1.1	Forberedelse	37
3.3	10	7.1.2	Dysetryk indstillingsmetode	37
3.4	11	7.1.3	Volumetrisk indstillingsmetode	39
3.5	11	7.2	Konvertering til en anden gasart	40
3.5.1	11	8 Vedligeholdelse	41	
3.5.2	11	8.1	Regelmæssige vedligeholdelsesarbejder	41
3.5.3	11	8.2	Røggasmåling	41
3.6	12	8.3	Opvarmning via konvektorer (ved 1-strengs system)	42
3.7	13	8.4	Opvarmning med radiatorer eller konvektorer (ved 2-strengs systemer)	42
3.7.1	13	9 Tillæg	43	
3.7.2	13	9.1	Fejl	43
3.7.3	14	9.2	Gas-indstillingsværdier, gasflowmængde (l/min)	44
3.7.4	20	9.3	Gas-indstillingsværdier, dysetryk (mbar)	44
3.7.5	22	10 Opstartsprotokol for kedel	45	
3.7.6	24			
3.7.7	24			
3.8	25			
4 El-tilslutning	26			
4.1	26			
4.2	27			
5 Opstart	28			
5.1	28			
5.2	29			
5.3	29			
5.4	29			
5.5	30			
5.6	30			
5.7	30			
5.8	30			
5.9	30			

Sikkerhedsforskrifter

Ved gaslugt:

- ▶ Luk for gassen.
- ▶ Åbn vinduerne.
- ▶ Betjen ikke el-kontakter.
- ▶ Sluk åben ild.
- ▶ Tilkald straks gasleverandøren.

Ved røggaslugt:

- ▶ Sluk kedlen (se side 29).
- ▶ Åbn døre og vinduer.
- ▶ Tilkald VVS-installatør.

Installation, ændringer

- ▶ Kedlen må kun serviceres af autoriseret personale (se serviceaftale).
- ▶ Der må ikke ændres på dele i aftrækssystemet.
- ▶ **Hvis forbrændingsluften tages** fra rummet må luftåbninger i døre, vinduer og vægge ikke lukkes eller gøres mindre. Ved efterinstallation af tætte vinduer skal der til stadighed sikres forsyning af friskluft (i tilfælde af at forbrændingsluften tages fra rummet).

Vedligeholdelse

- ▶ **Anbefaling:** I henhold til Gasreglementet er brugeren forpligtet til at få kedlen regelmæssigt service for at sikre en fejlfri og sikker funktion. Vi anbefaler tegning af serviceabonnement.
- ▶ Bruger er ansvarlig for anlæggets sikkerhed.
- ▶ Anvend kun originale reservedele!

Eksplorative og let brændbare stoffer

- ▶ Opbevar og anvend aldrig brændbare materialer (f.eks. papir, opløsningsmidler, lakker etc.) i nærheden af kedlen.

Forbrændings-/rumluft

- ▶ Forbrændings/rumluft skal holdes fri for aggressive stoffer (som f.eks. kulbrinte-forbindelsen som indeholder klor og fluor). Derved undgår man korrosion.

Information til kunden

- ▶ Informer kunden om kedlens funktion og betjening.
- ▶ Gør kunden opmærksom på, at han ikke selv må foretage ændringer eller reparationer.

Symbolforklaringer



Sikkerhedshenvisninger i teksten vises med en advarselstrekant på grå baggrund.

Signalord viser den risiko, der foreligger, hvis man ikke følger anvisningerne for at undgå risiko.

- **Forsigtig** betyder, at der kan forekomme lette tingskader.
- **Advarsel** betyder, at der kan forekomme lette personskader og alvorlige tingskader.
- **Fare** betyder, at der kan forekomme alvorlige personskader.



Henvisninger vises med dette symbol og begrænses med horisontale linier over og under teksten.

Henvisninger indeholder vigtige informationer i tilfælde, hvor der ikke eksisterer fare for mennesker eller kedel.

1 Kedeloplysninger

1.1 EU-konformitetserklæring

Denne kedel opfylder de gældende EU retningslinier 90/396/EWG, 92/42/EWG, 73/23/EWG, 89/336/EWG og de i EG-type-prøveattesten beskrevne type.

Prod.-ID-Nr.	CE-0049 AT 2418
Kategori:	II _{2H} 3B/P
Kedeltype:	C ₁₂ , C ₃₂ , C ₄₂ , C ₅₂ , C ₈₂ , B ₃₂

Tab. 1

1.2 Typeoversigt

ZWSE 23-4 MF	A	23
---------------------	---	----

Tab. 2

Z	Centralvarmekedel
W	Indbygget varmtvandsproduktion
S	Beholdertilslutning
E	Automatisk tænding
23	Centralvarmeydelse 23 kW
28	Centralvarmeydelse 28 kW
MF	Multifunktionsdisplay
A	Kedel med blæser men uden trækafbryder
23	Naturgas H
31	F-gas

Koden angiver gasfamilien iht EN 437:

Kode	Wobbe-Index (15 °C)	Gas-Familie
23	11,4-15,2 kWh/m ³	Naturgas gruppe H
31	20,2-24,3 kWh/kg	F-gas gruppe 3B/P

Tab. 3

1.3 Leveringsomfang

Kedlerne leveres i 2 kasser:

- Den første indeholder kedlen, det nødvendige montagemateriale (skruer med tilbehør), drosselskiver for tilpasning til aftrækstilbehøret og dokumentation.
- Den anden indeholder montage-tilslutningspladen.

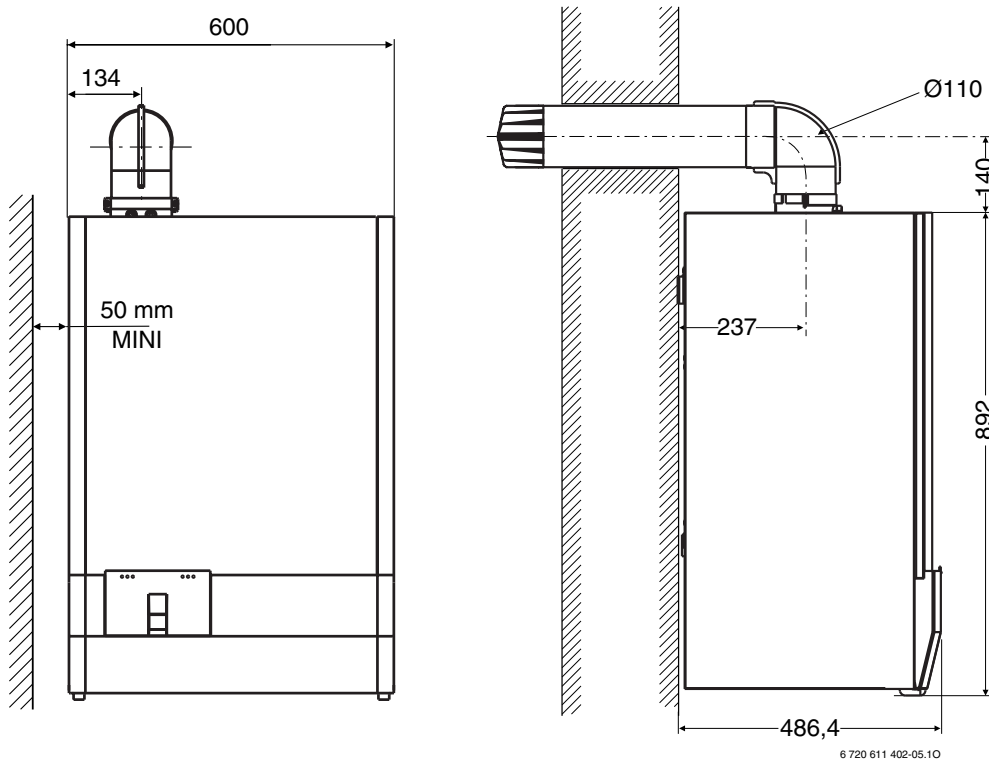
1.4 Kedelbeskrivelse

- Væghængt gaskedel, EUROCOMPACT til radiator opvarmning og produktion af varmt vand med indbygget varmtvandsbeholder
- Lukket kammer med balanceret aftræk
- Produktion af varmt vand
- Busforberedt Bosch Heatronic
- Multifunktionsdisplay
- Manometer for vandtryk
- Elektronisk tænding
- Modulation af ydelsen
- Mulighed for at reducere af centralvarme ydelsen ved fastholdelse af den maksimale ydelse til varmtvandsproduktion
- Fuldsikret via Heatronic med ioniseringsovervågning og magnetventil iht EN 298
- Temperaturbegrænser
- Temperaturføler og termostat for opvarmning
- Temperaturføler i fremløb
- Temperaturbegrænser i 24 V-strømkreds
- Cirkulationspumpe med to hastigheder
- Trykexpansionsbeholder
- Sikkerhedsventil ved opvarmning (max. 3 bar)
- Sikkerhedsventil ved varmtvandsbeholder (max. 10 bar)
- Integreret mekanisme for vandpåfyldning af anlægget
- Prioritet til produktion af varmt vand
- Integreret 50 liters varmtvandsbeholder i rustfrit stål
- 3-vejsventil med motor.

1.5 Tilslutningstilbehør (se prisliste)

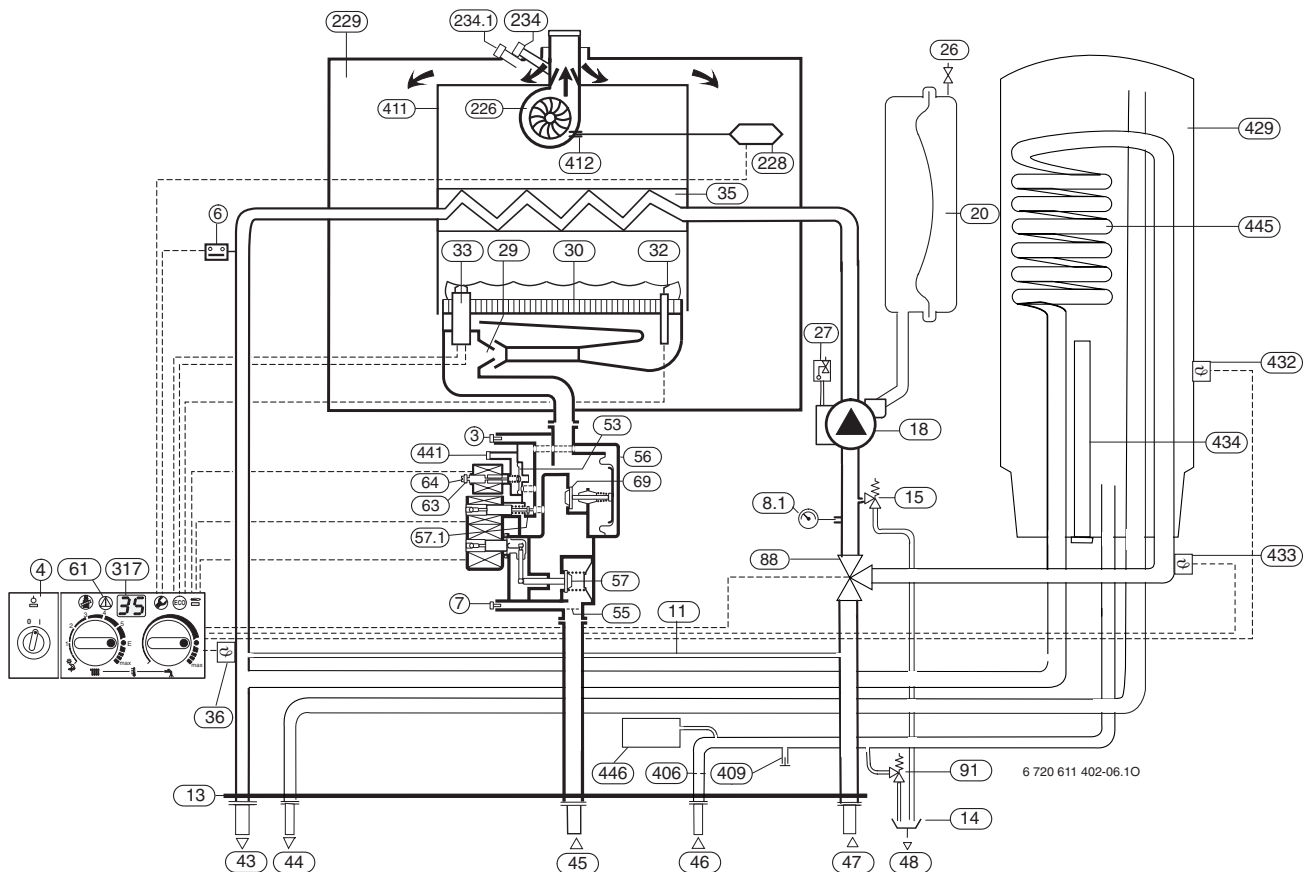
- Ekspansionsbeholder varmtvand 2 l (best. nr. 7716780013)
- Tilslutningssæt for tilslutning af ekspansionsbeholder for varmtvand
- Cirkulationstilslutning
- Varmestyring
- Tænd- og slukur (indbygning)
- Balanceret aftræk koncentrisk (Ø 80/110 mm) eller med split (Ø 80 mm)
- Konverteringssæt (gasart).

1.6 Dimensioner



Billede 1 ZWSE 23-4 MFA

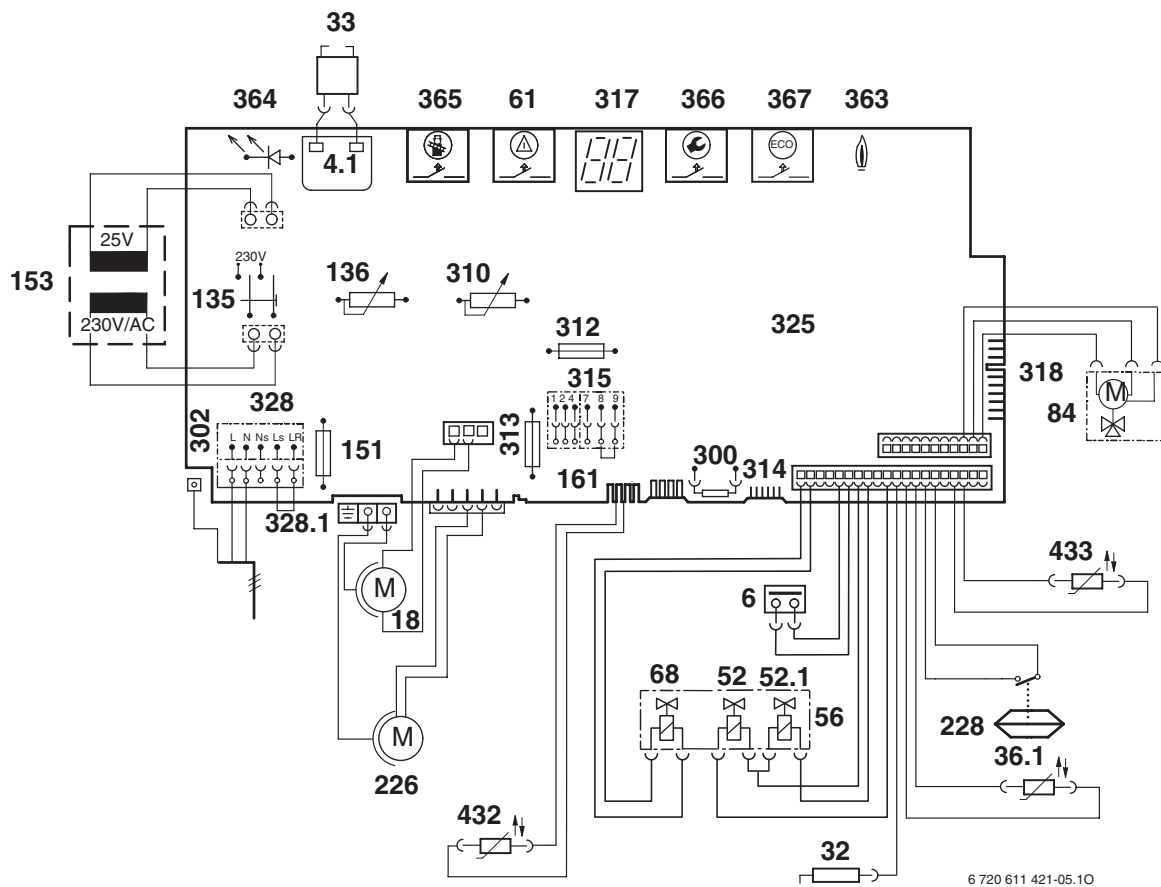
1.7 Funktionsskema



Billede 2 Funktionsskema ZWSE 23/28-4 MFA

3	Målestuds (dysetryk)	88	3-vejsventil
4	Bosch Heatronic	91	Sikkerhedsventil for varmtvandsbeholder
6	Temperaturbegrænser varmeveksler	226	Ventilator
7	Målestuds for tilslutningsstryk	228	Differenstryk omskifter
8.1	Manometer	229	Luftkasse
11	Bypass	234	Målestuds for røggas
13	Montagetilslutningsplade (tilbehør)	234.1	Målestuds for forbrændingsluft
14	Vandlås med afløbstragt (tilbehør)	317	Display
15	Sikkerhedsventil (centralvarmekreds)	406	Filter koldt vandforsyning
18	Cirkulationspumpe	409	Cirkulationstilslutning
20	Ekspansionsbeholder	411	Brændkammer
26	Ventil for kvælstoffyldning	412	Tilslutning til differenstryk måling
27	Automatisk udlufter	429	Varmtvandsbeholder i rustfrit stål 48 l
29	Dyse	432	NTC-føler i beholder
30	Brænderdække	433	NTC-føler i beholder returløb
32	Overvågningselektrode	434	Magnesiumanode
33	Tændelegte	441	Trykdigningsåbning
35	Varveksler	445	Beholderspiral
36	Temperaturføler, fremløb	446	Ekspansionsbeholder Varmt vand (tilbehør)
43	Fremløb centralvarme		
44	Varmtvand		
45	Gas		
46	Koldt vand		
47	Retur centralvarme		
48	Afløb		
53	Trykregulator		
55	Filter		
56	Gasarmatur		
57	Sikkerhedsventil 1		
61	Fejlknop (reset)		
63	Indstillingsskrue for max. gasmængde		
64	Indstillingsskrue min. gasmængde		
69	Reguleringsventil		
57.1	Sikkerhedsventil 2		

1.8 Eldiagram



Billede 3 Eldiagram ZWSE 23/28-4 MFA

4.1	Tændrafo	363	Kontrollampe for brænderdrift
6	Temperaturbegrænser varmeveksler	364	Kontrollampe for net (tændt)
18	Cirkulationspumpe	365	Skorstensfejerknop
32	Overvågningselektrode	366	Serviceknop
33	Tændelegtrode	367	ECO-knop
36.1	Temperaturløber i fremløb	432	NTC-føler i beholder
52	Magnetventil 1	433	NTC-føler i beholder returløb
52.1	Magnetventil 2		
56	Gasarmatur		
61	Fejlknop (reset)		
68	Reguleringsmagnet		
84	Motor 3-vejsventil		
135	Hovedafbryder		
136	Temperaturregulator for centralvarme-fremløb		
151	Sikring T 2,5 A, AC 230 V		
153	Transformator		
161	Bro		
226	Ventilator		
228	Differenstryk omskifter		
300	Stik		
302	Tilslutning for beskyttelsesledning		
310	Temperaturregulator for varmt vand		
312	Sikring T 1,6 A		
313	Sikring T 0,5 A		
314	Stikliste indbygningsstyring/busenhed		
315	Klemliste for styring		
317	Display		
318	Klemforbindelse for tidsur		
325	Hovedprint		
328	Klemforbindelse AC 230 V		
328.1	Bro		
329	Stikforbindelse LSM		

1.9 Tekniske data

	Enhed	ZWSE 23-4 MFA
Max. nominel varmeydelse	kW	23 ¹⁾
Max. nominel varmebelastning	kW	25,7
Min. nominel varmeydelse	kW	8
Min. nominel varmebelastning	kW	10,4
Moduleringsområde, varme	%	35-100
Max. nominel varmeydelse varmtvand	kW	23
Moduleringsområde, varmt vand	%	35-100
Gas-tilslutningsværdi		
Naturgas H ($H_{iS} = 9,5 \text{ kWh/m}^3$)	m ³ /h	2,75
F-gas ($H_i = 12,9 \text{ kWh/kg}$)	kg/h	2,02
Tilladt gas-tilslutningstryk		
Naturgas H	mbar	18 - 24
F-gas	mbar	25 - 35
Ekspansionsbeholder		
Fortryk	bar	0,4
Totalindhold	l	7,5
Nytteindhold	l	5,4
Tilladt totalindhold i centralvarmeanlægget ved fremløbstemperatur op til 75°C	l	120
Opvarmning		
Vandindhold opvarmning	l	0,42
Max. temperatur	°C	90
Min. temperatur	°C	45
Max. driftstryk	bar	2,5
Min. driftstryk	bar	0,5
Max. ydelse cirkulationspumpe ($\Delta t = 20^\circ\text{C}$)	bar	0,14
Vand		
Max tryk VVB	bar	7
Min tryk VVB	bar	0,2
Varmtvandsbeholderens kapacitet	l	48
Beskyttelse af varmtvandsbeholderen		rustfri
Varmtvandsbeholderens opvarmningstid ($\Delta t 45^\circ$)	min	12
Specifik gennemstrømsmængde ved $\Delta t 30^\circ\text{C}$ (tilslutning max 10 min.)	L/min	15
Specifik gennemstrømsmængde ved vedvarende drift ved $\Delta t 30^\circ\text{C}$	L/mn	11
Parametre for forbrænding		
Røggasmassestrøm ved max./min. nom. varmeydelse	g/s	15,75/19,1
Røggastemperatur ved max./min. nom. varmebelastning	°C	131/106
CO ₂ ved max. nom. varmebelastning	%	6,30/7,65
CO ₂ ved min. varmebelastning	%	1,95/2,55
Diameter for røgaftræk	mm	Ø 80/110 eller Ø 80/80
NO _x -klasse iht EN 297		2
El-tilslutning		
Elektrisk spænding	AC ... V	230
Frekvens	Hz	50
Max. ydelse	W	125
Beskyttelsesgrad	IP	44
Reguleringstilslutning		24-V-modulerende regulator eller 230-V-ON/OFF
Generelt		
Vægt (uden emballage) + Montagetilslutningsplade	kg	68+2
Højde	mm	892
Bredde	mm	600
Dybde	mm	487

Tab. 4

- 1) I tilfælde af drift med F-gas (G31) ved 30 mbar (efter retningslinierne) er det nødvendigt at nedsætte værdierne under ydelse/gennemstrømning til 88%

2 Forskrifter

Følgende forskrifter skal overholdes ved installation af gaskedlen:

- Gasreglementet afsnit A.
- Bygningsreglementet for småhuse BR-S 98.
- Dansk Ingeniørforenings norm for vandinstallationer. 2 udg. NP-197-N.
- Dansk Ingeniørforenings almindelige betingelser for udførelse af varmeanlæg 2. udg. NP-128-B.
- Forskrifter for fyrede varmtvandsanlæg Publikation nr. 42 Arbejdstilsynet 1988.

3 Installation



Fare: Eksplosionsfare!

- ▶ Luk gashanen før arbejde på gasførende dele.



Kedelinstallation, tilslutning af gas- og aftrækssystem samt idriftsætning må kun udføres af en autoriseret VVS installatør. El-installation skal udføres iht stærkstrømsreglement.

3.1 Vigtige råd

- ▶ Før installation af kedel skal gasleverandørens forhåndsgodkendelse indhentes.
- ▶ Kedlen er egnet til installation med kunststofrør (P.E.R.).
- ▶ Det laveste punkt på anlægget skal være forsynet med aftapnings- og påfyldningsventil.

Åbne centralvarmeanlæg

Åbne centralvarmeanlæg skal ombygges til lukkede systemer.

Gulvvarme

Se blad for **Bosch** Gaskedlers funktion i gulvvarmeanlæg.

- ▶ Fremløbstemperatur skal styres iht. den tilladte max. temperatur.

Forzinkede radiatorer og rørledninger

For at undgå luftdannelser frarådes det at anvende forzinkede radiatorer og rørledninger.

Brug af rumtemperaturstyring

Monter ikke radiatortermostat på radiator i styrerummet.

Frostbeskyttelsesmidler

Følgende frostbeskyttelsesmidler er tilladt:

Fabrikant	Varebeskrivelse	Koncentration
BASF	Glythermin NF	20 - 62 %
Hoechst	Antifrogen N	20 - 40 %
Schilling Chemie	Varidos FSK	22 - 55 %
Tyforop Chemie	Tyfocor L	25 - 80 %

Tab. 5

Korrosionsbeskyttelsesmidler

Korrosionsbeskyttelsesmidler

Følgende korrosionsbeskyttelsesmidler er tilladt:

Fabrikant	Varebeskrivelse	Koncentration
Cillit Wassertechnik	Cillit HS Combi 2	0,5 %
Fernox	Copal	1 %
Ondeo Nalco	Nalco 77 381	1 - 2 %
Schilling Chemie	Varidos KK	0,5 %
Schilling Chemie	Varidos AP	1 - 2 %
Schilling Chemie	Varidos 1+1	1 - 2 %

Tab. 6

Tætningsmiddel

Det kan efter vor erfaring give problemer med tilsætning af tætningsmidler i centralvarmevandet (aflejringer i varmeveksler). Dette frarådes derfor.

Strømningsstøj

Strømningsstøj kan undgås ved montering af en bypass (tilbehør nr. 687) eller ved 2-strengsanlæg en 3-vejsventil på den sidste radiator på strengen.

Før kedlen tændes

- ▶ Rengør anlægget med vandcirkulation for at fjerne alle dele og fedtpartikler, som evt. kan skade den korrekte funktion.

3.2 Vælg opstillingsrum

Forskrifter til opstillingsrum

Gaskedlen skal installeres iht det til enhver tid gældende Gasreglement og Bygningsreglement.

- ▶ Overholdelse af de gældende regler i landet.
- ▶ Overhold installationsvejledninger for aftrækstilbehør for min. indbygningsmål.

Forbrændingsluft

For at undgå korrosion, skal forbrændingsluften være fri for aggressive stoffer.

Som korrosionsfremmende kan f.eks. nævnes kulbrinte-forbindelser, der indeholder klor eller fluorforbindelser, som kan være indeholdt i opløsningsmidler, lakfarver, lim, drivgasser og husholdningsrengøringsmidler.

Overfladetemperatur

Max. overfladetemperaturen ligger under 85 °C. Der kræves derfor ingen særlige forholdsregler for brændbare byggematerialer eller indbygningsmøbler. Forskrifter der er afvigende i enkelte lande skal overholdes.

F-gas anlæg under jordhøjde

Vi anbefaler montage af magnetventil tilslutning til LSM5. Herved frigives F-gastilførsel kun ved varmebehov.

3.3 Montering af montagetilslutningsplade og ophæng

Bestem montagested - her skal der tages hensyn til følgende:

- Max. afstand til alle ujævnheder på overflader som f.eks. slanger, rør, murfremspring etc.
- Adgangsmulighed for alle vedligeholdelsesarbejde (hold en min. afstand på 50 mm rundt om kedlen).



Det er nødvendigt med et frit stykke på 200 mm under kedlen for at kunne sænke kontrolkassen ned.

Opsætning på væg

- ▶ Ret montageskabelonen op på det valgte sted på vægget og gør den fast.
- ▶ Bor huller til skrueene (Ø 8 mm).

-eller-

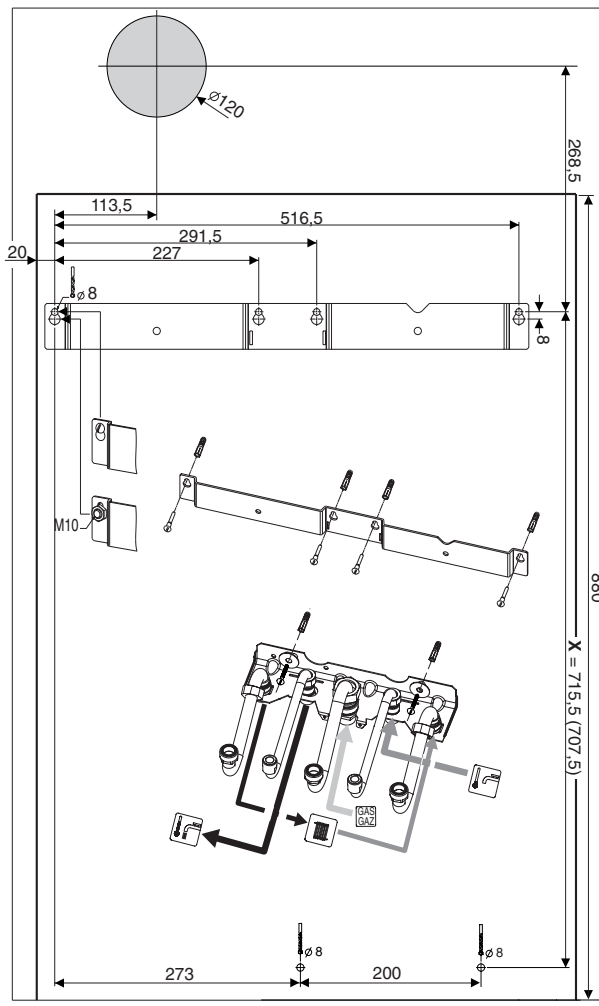
- ▶ Når der ikke er murværk nok til at bære: bor huller til gennemgående gevindstang ø 10 mm (kun for ophængsskinne).
- ▶ Hvis det er nødvendigt: Lav en væggennemføring til aftrækstilbehøret.
- ▶ Sæt ophængsskinne op på væggen med de 2 skrue og dyvler der er leveret med kedlen.

- ▶ Sæt montagetilslutningspladen op på væggen med de leverede og skrue og dyvler.



Fjern montageskabelonen, før installation af montagetilslutningsplade og tilbehør.

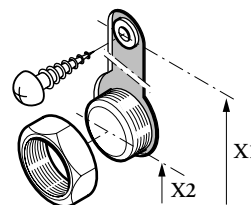
- ▶ Check at ophængsskinne og montagetilslutningsplade hænger lige og skru skrueene fast.



Billede 4



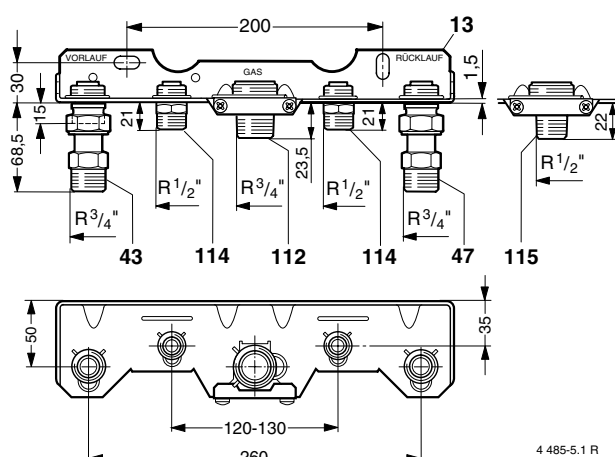
Detail:



Borehul i mur (**X1** = 676,5 mm) til anvendelse af 0,8 murplæk med skrue (inkluderet) til kompakte mure.

Borehul i mur (**X2** = 668,5 mm) til anvendelse af 1,0 murplæk med gevindskærehoved (ikke inkluderet) til mure med huller.

3.4 Forinstallation af rørledninger

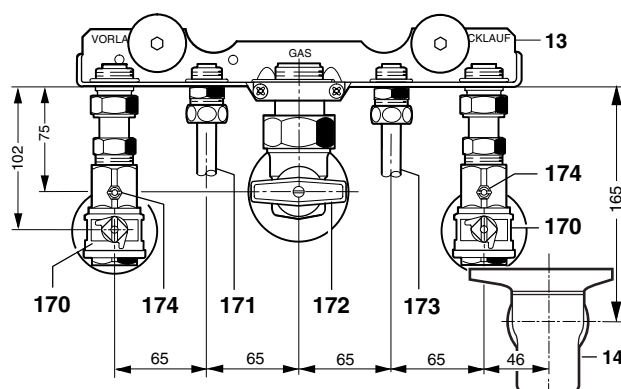


4 485-5.1 R

Billede 5 Montagetilslutningsplade

- 43** Fremløb centralvarme
- 47** Retur centralvarme
- 112** Tilslutningsnippel R 3/4 for gas (monteret)
- 114** Tilslutningsnippel R 1/2 for beholder frem- og returløb
- 115** Tilslutningsnippel R 1/2 for gas (vedlagt)

- ▶ Find rørdiameter for gastilførsel iht DVGW-TRGI (naturgas) eller TRF (F-gas).
- ▶ Monter vedligeholdelseshane¹⁾, gashane¹⁾ eller membranventil¹⁾ og afløb¹⁾.
- ▶ Anvend ved F-gas overgangsstykke på R 1/2 (Tilbehør nr. 252).
For at beskytte kedlen mod høje tryk skal der installeres en trykregulering med sikkerhedsventil.
- ▶ Anbring en hane på et lavt liggende sted ved anlægget til fyldning og aftapning af anlægget.



6 720 611 402-03.10

Billede 6 Montagetilslutningsplade med skjult installation (færdigmonteret)

- 14** Vandlås med afløbstragt (tilbehør)
- 170** Servicehane i frem- og returløb
- 171** Varmvandstilslutning
- 172** Gashane eller membranventil
- 173** Koldt vandstilslutning
- 174** Aftapning

1) Tilbehør (i D kræves termisk afspæringsventil)

3.5 Installation af rørledninger

3.5.1 Brugsvand

Når alle haner er lukket, må det statiske tryk ikke være over 10 bar.

Eller:

- ▶ Monter en trykbegrænser på anlægget.

Indeholder kedlen ved brugsvandstilgangen en kontra-ventil eller en trykbegrænser:

- ▶ Monter sikkerhedsarmatur med tilslutning til et synlig afløbsudstyr.

Brugsvandsrørledninger og armaturer skal være dimensioneret tilstrækkeligt stort til at de alt efter forsyningstryk sikrer det nødvendige vandflow til tappestederne.

3.5.2 Centralvarme

Sikkerhedsventil centralvarme

En sikkerhedsventil skal beskytte centralvarmeanlægget og hele installationen mod et muligt overtryk. Fabriksindstillingen er således, at ventilen åbner, når trykket i kredsløbet når ca 3 bar.

3.5.3 Gastilslutning

Gasforsyningsledninger skal være dimensioneret tilstrækkeligt til at forsyne alle tilsluttede apparater.

3.6 Montage af kedel



Forsigtig: Kedlen kan beskadiges hvis der er slam eller andet i rørledningen.

- ▶ Skyl derfor varmesystemet igennem for at fjerne restprodukter.

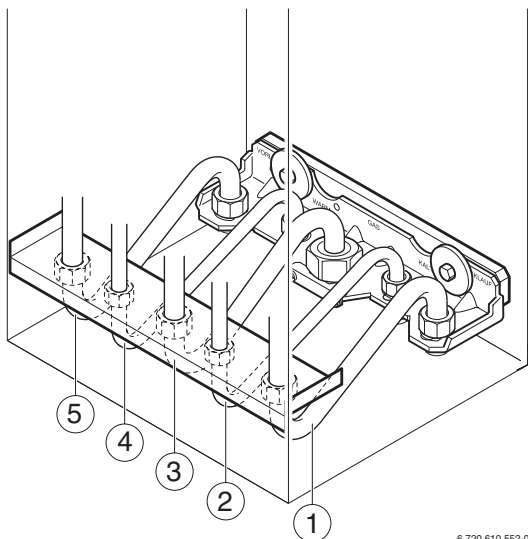
- ▶ Fjern emballagen og følg instruktionerne på denne.

Forberedelse til montage

- ▶ Tag alle tilslutningernes beskyttelseskapper af og monter originalpakninger, der indgår i leverancen.

Fastgørelse af kedel

- ▶ Hæng kedlen på ophængsskinnen.
- ▶ Udfør tilslutninger fra kedlen til montage-tilslutningspladen med de medleverede rør med pakninger (billede 7).
- ▶ Check at alle pakningerne på montage-tilslutningspladen sidder korrekt og spænd rørtilslutningernes omløbermøtrikker.



6 720 610 552-04.10

Billede 7

- 1 Retur centralvarme
- 2 Koldt vand (1/2")
- 3 Gas
- 4 Varmtvand (1/2")
- 5 Fremløb centralvarme

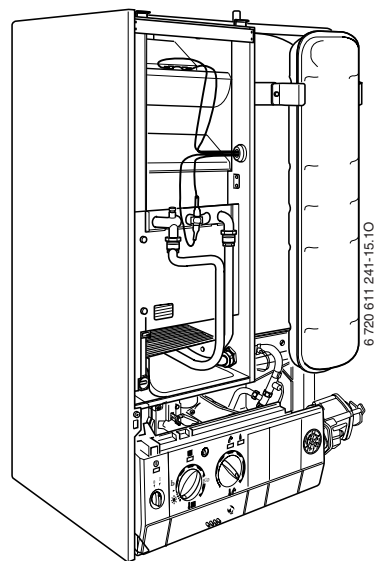
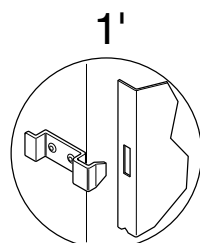
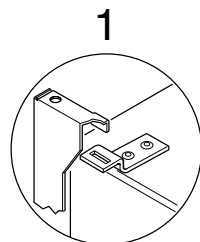
Montage af kappen



Kabinettet er sikret med en skrue mod utilsigtet demontage (el sikkerhed).

- ▶ Husk altid at sikre kabinettet med denne skrue.

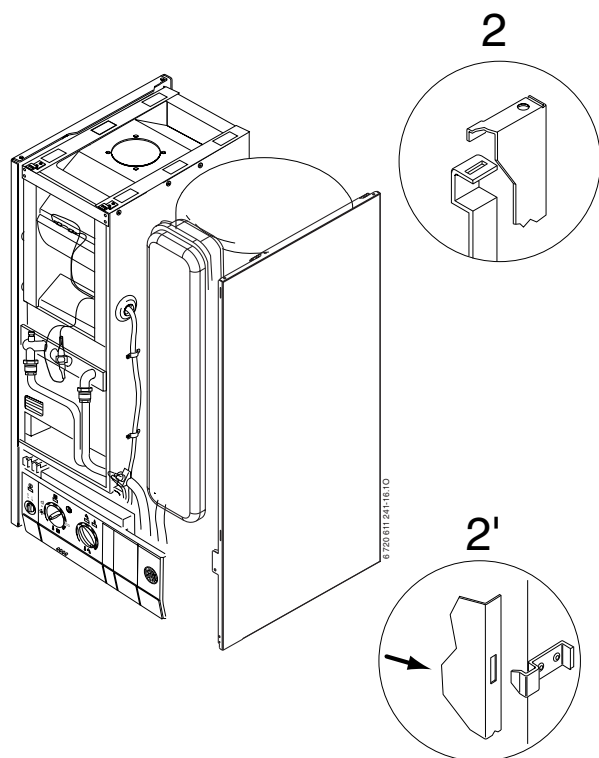
- ▶ Sæt pladekroge til venstre del af kappen i hullerne øverst oppe (1), og sæt også pladekroge, der befinder sig nederst på venstre side (på siden af stellet) i det hul (1'), der er på siden til venstre, se fig. 8.



6 720 611 241-15.10

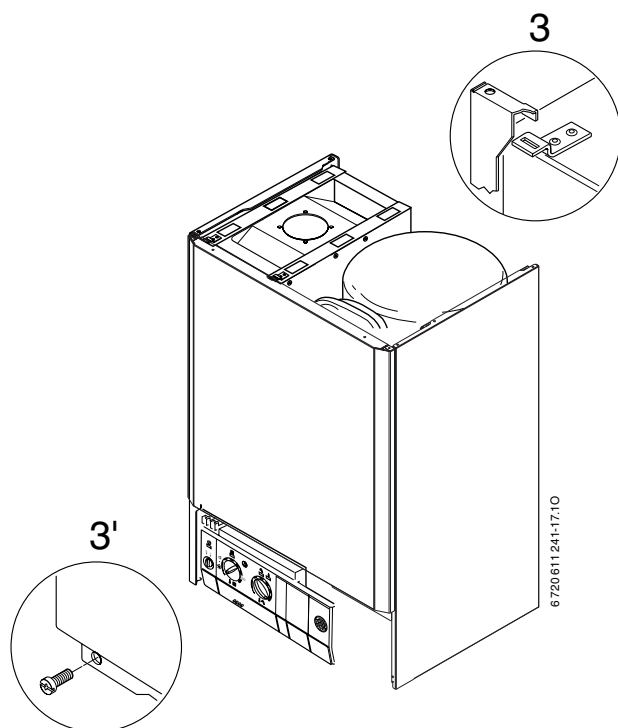
Billede 8

- ▶ Sæt pladekroge til højre del af kappen i hullerne (2), der befinder sig øverst oppe, og fastspænd den medleverede skrue i nederste del (2'), se fig. 9.



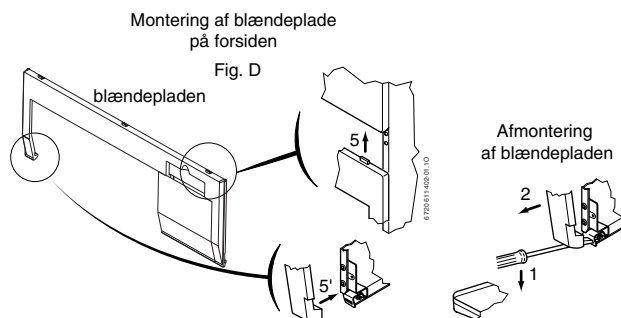
Billede 9

- ▶ Sæt pladekroge til den forreste del af kappen i de huller (3), der befinder sig øverst oppe, og fastspænd den nederste del med de 2 medleverede skrue (3'), se fig. 10.



Billede 10

- ▶ Den forreste ramme af plast påsættes ved at fastgøre den øverste del, der hælder ind mod kedlen, indtil plastkroge går på plads, som det set på fig. 11.



Billede 11

3.7 Montering af aftræk

3.7.1 Generelt

- Denne væghængte gaskedel EuroCompact er godkendt til aftrækstyperne B₃₂, C₁₂, C₃₂, C₄₂, C₅₂, C₈₂. Montering af aftrækssystemerne er omtalt på de følgende sider og skal ske iht. gasreglementets GR-A bestemmelser.

3.7.2 Aftrækssystemerne

Det balancerede aftrækssystem der er beregnet til kedlen er Ø 80/110 mm. Det split aftrækssystem der er beregnet til kedlen er Ø 80/80.

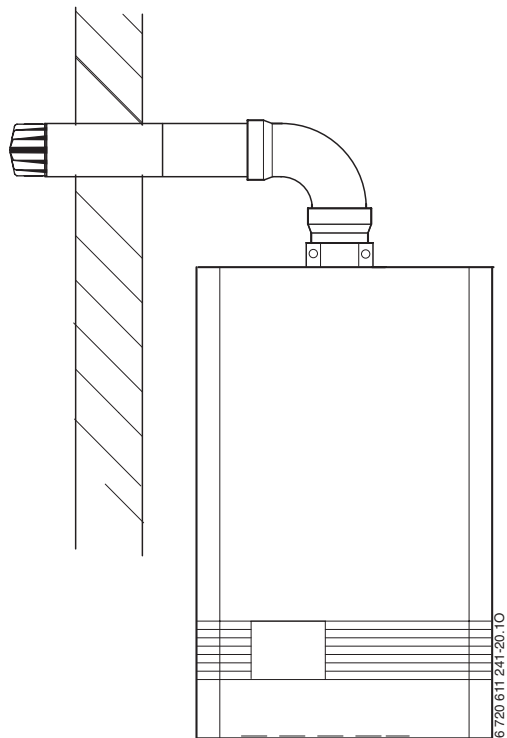
Aftrækssystemets enkelte dele er beskrevet i vor prisliste samt i vor samlede installationsvejledning for **Bosch** aftræk.

3.7.3 Dimensionering af aftrækssystemer efter de ækvivalente rørlængders metode

Aftrækstype C₁₂

Aftrækssystemet fremstilles med koncentriske rør eller med adskilte forbrændingsluft-/aftræksrør direkte gennem ydervæggen. Lokale regler skal iagttages med hensyn til tilladelse til denne aftræksføring.

Vandret balanceret aftræk Ø 80/110 mm



Billede 12

Brug af aftrækstilbehør AZ 266.

Apparattype	ZWSE 23-4 MFA
Max. længde (med bøjning 90°)	4,0 m
Min. længde (med bøjning 90°)	0,5 m

Tab. 7

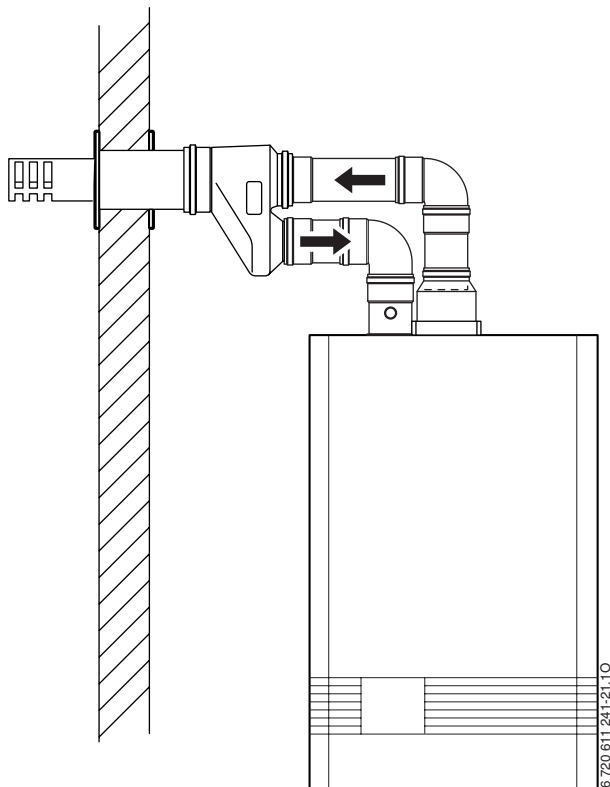
Apparattype	ZWSE 23-4 MFA/ZWSE 28-4 MFA		
	Aftræksrør Ø 80/110 Længde 1 m	Bøjning 45° Ø 80/110	Bøjning 90° Ø 80/110
Aftrækstilbehøret			
Reduktion af aftrækslængde	1,0 m	1,0 m	2,0 m

Tab. 8

Aftrækstype C₁₂

Aftrækssystemet fremstilles med koncentriske rør eller med adskilte forbrændingsluft-/aftræksrør direkte gennem ydervæggen. Lokale regler skal iagttages med hensyn til tilladelse til denne aftræksføring.

Vandret splitaftræk med balanceret afslutning Ø 80/80 mm



Billede 13



Drosselblende med stopplade 15,5 må **ikke anvendes** fra AZ 277.

Apparattype	ZWSE 23-4 MFA
Max. længde (med AZ 171)	37,2 m
Min. længde (med AZ 171)	23,5 m

Tab. 9

Apparattype	ZWSE 23-4 MFA/ZWSE 28-4 MFA			
	Rør Ø 80 Længde 1 m	Bøjning 45° Ø 80	Bøjning 90° Ø 80	Drosselskive
Aftrækstilbehør				
Vandret aftræksrør	1,0 m	1,2 m	4,0 m	–
Lodret aftræksrør¹⁾	8,5 m	1,2 m	4,0 m	–
Vandret eller lodret Forbrændingsluftør	0,8 m	0,6 m	2,1 m	–

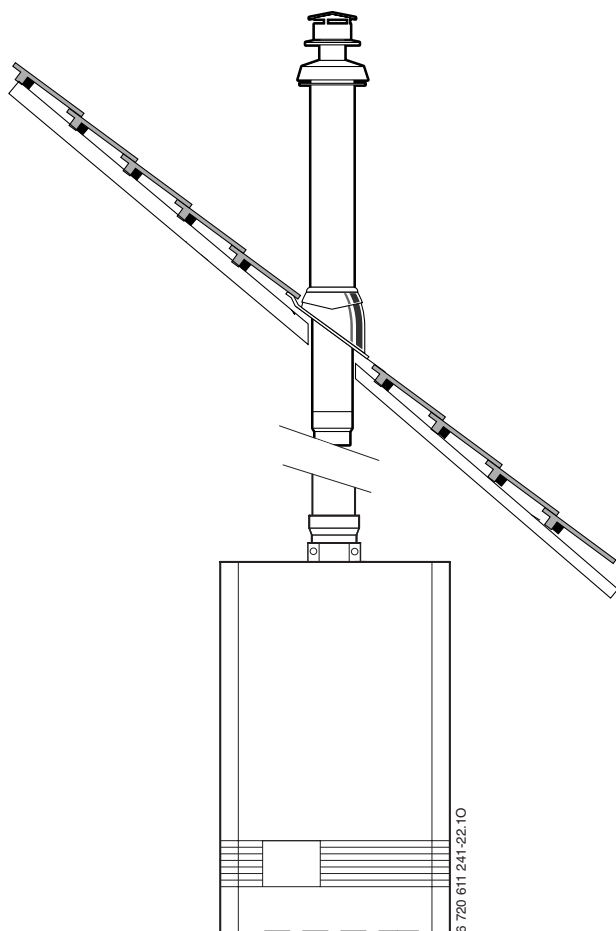
Tab. 10

1) den ekvivalente rørlængde varierer på grund af trækket i det lodrette rør

Aftrækstype C₃₂

Aftrækssystemet fremstilles med koncentriske rør eller med adskilt forbrændingsluft-/aftræksrør over tag.

Lodret balanceret aftræk Ø 80/110 mm



Billede 14

Apparattype	ZWSE 23-4 MFA
Max. længde (med AZ 262)	5,0 m
Min. længde (med AZ 262)	2,0 m

Tab. 11

Apparattype	ZWSE 23-4 MFA/ZWSE 28-4 MFA			
	Aftræksrør Ø 80/110 Længde 1 m	Bøjning 45° Ø 80/110	Bøjning 90° Ø 80/110	Drosselskive
Aftrækstilbehøret				
Reduktion af aftrækslængder	1,0 m	1,0 m	2,0 m	–

Tab. 12

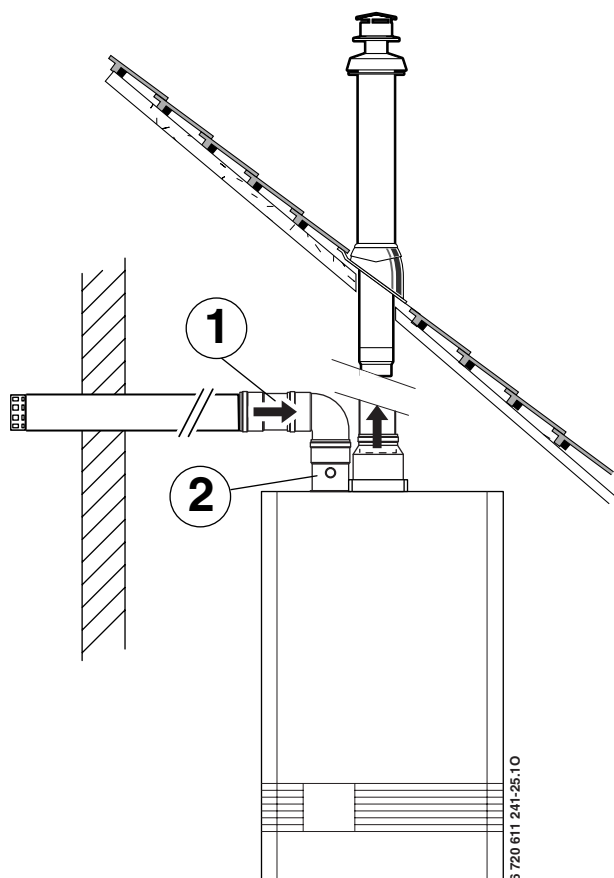
Aftrækstype C₅₂

Aftrækssystem med forbrændingsluftindsugning direkte via den udv. væg gennem et vandret rør og røggasudføring med lodret aftræksrør over tag.

Lodret splitaftræk Ø 80/80 mm



Drosselblende med stopplade 15.5 må **ikke anvendes** fra AZ 277.



- 1 Tilbehør AZF 003
- 2 Tilbehør AZF 003

Billede 16

Apparattype	ZWSE 23-4 MFA
Max. længde (uden adapter og terminal)	30,9 m
Min. længde (uden adapter og terminal)	17,0 m

Tab. 15

Apparattype	ZWSE 23-4 MFA/ZWSE 28-4 MFA						
	Rør Ø 80 Længde 1 m	Bøjning 45° Ø 80	Bøjning 90° Ø 80	Drossel- skive	Indsug- ningsrør med luft- gitter AZ 283	Tag gen- nemføring AZ 262	Konden- satafløb
Vandret aftræksrør	1,0 m	1,2 m	4,0 m	9,3 m	–	3,0 m	–
Lodret aftræksrør¹⁾	8,5 m	1,2 m	4,0 m	9,3 m	–	–	3,0 m
Vandret eller lodret Forbrændingsluftør	0,8 m	0,6 m	2,1 m	–	5,9 m	–	–

Tab. 16

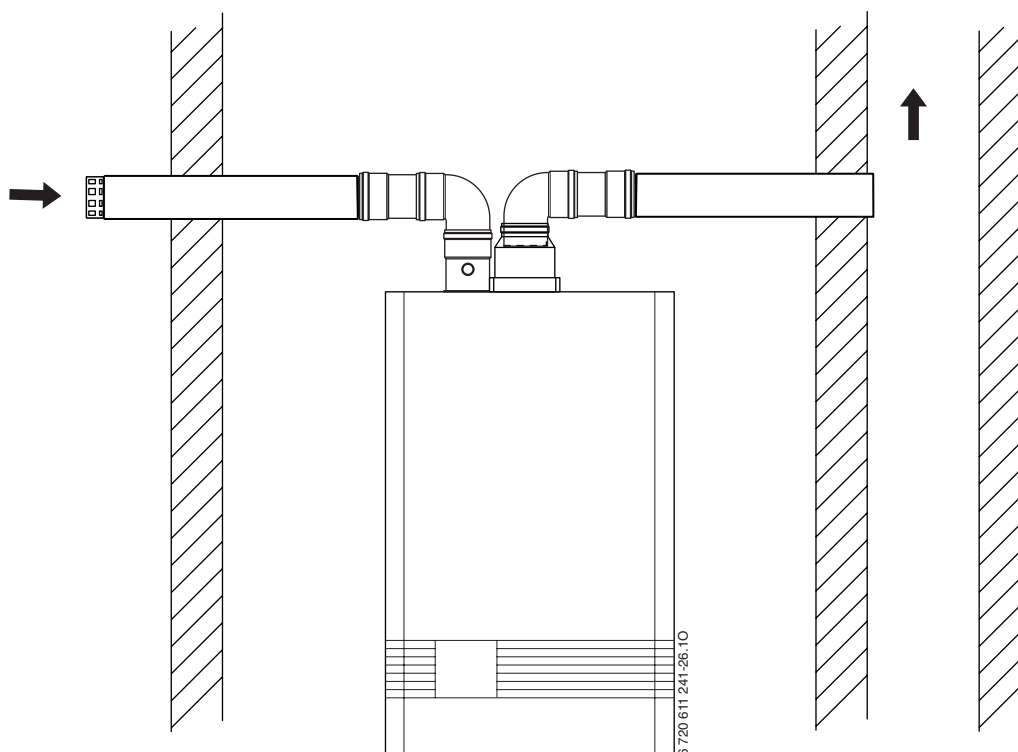
1) den ekvivalente rørlængde varierer på grund af trækket i det lodrette rør

Aftrækstype C₈₂

Aftrækssystem med indsugning af forbrændingsluft direkte via ydervæggen i et vandret rør og røggasudføring til aftræksskakt.



Drosselblende med stopplade 15.5 må **ikke anvendes** fra AZ 277.



Billede 17

Apparattype	ZWSE 23-4 MFA
Max. længde (uden adapter og terminal)	30,9 m
Min. længde (uden adapter og terminal)	17,0 m

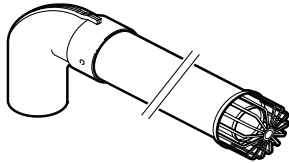
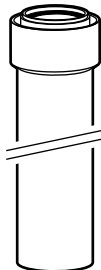
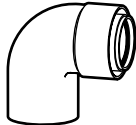
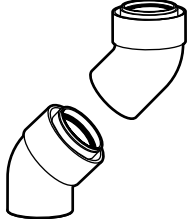
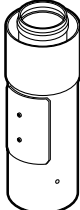
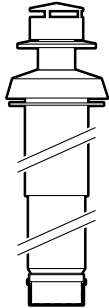
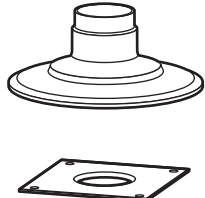
Tab. 17

Apparattype	ZWSE 23-4 MFA/ZWSE 28-4 MFA					
	Rør Ø 80 Længde 1 m	Bøjning 45° Ø 80	Bøjning 90° Ø 80	Drossel- skive	Indsug- ningsrør Med luft AZ 283	Konden- satafløb
Vandret aftræksrør	1,0 m	1,2 m	4,0 m	–	–	–
Lodret aftræksrør¹⁾	8,5 m	1,2 m	4,0 m	–	–	3,0 m
Vandret eller lodret Forbrændingsluftør	0,8 m	0,6 m	2,1 m	–	5,9 m	–

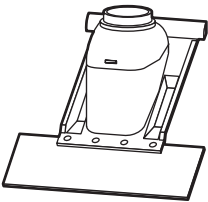
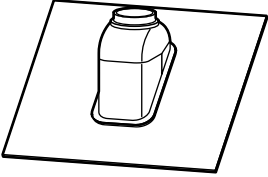
Tab. 18

1) den ekvivalente rørlængde varierer på grund af trækket i det lodrette rør

3.7.4 Aftrækstilbehøret Ø 80/110



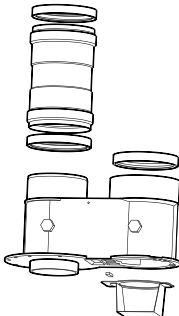
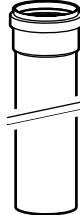



Aftrækstilbehøret	Beskrivelse	Best.-Nr.	Aftræksføring	Billede
AZ 266	Grundtilbehør vandret aftræksføring: - Væggennemføring med vindbeskyttelse længde 800 mm - Bøjning 90° - Indv. blende - Udv. blende	7 719 001 785	C ₁₂	
AZ 265	Dobbeltrørsforlængelse Længde 500 mm	7 719 001 784	C ₁₂ , C ₃₂	
AZ 263	Dobbeltrørsforlængelse Længde 1000 mm	7 719 001 782	C ₁₂ , C ₃₂	
AZ 264	Dobbeltrørsforlængelse Længde 2500 mm	7 719 001 783	C ₁₂ , C ₃₂	
AZ 267	Dobbeltrørbøjning 90°	7 719 001 786	C ₁₂ , C ₃₂	
AZ 268	Dobbeltrørbøjning 45°	7 719 001 787	C ₁₂ , C ₃₂	
AZ 271	Inspektionsåbning længde 350 mm	7 719 001 790	C ₃₂	
AZ 262	Grundtilbehør lodret aftræksføring: - Taggennemføring Længde 1350 mm - Adapter Ø 80/125 til Ø 80/110 - Drosselskive - Stopplade	7 719 001 781	C ₃₂ , C ₅₂	
AZ 136	Flange for fladt tag	7 719 000 838	C ₃₂ , C ₅₂	

Tab. 19

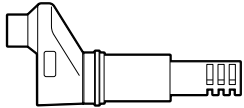
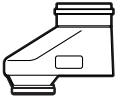
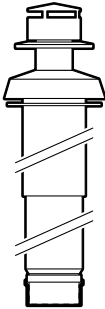
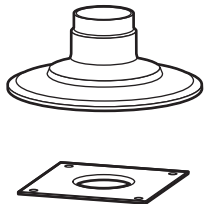
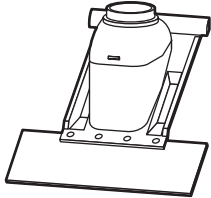
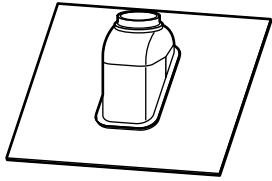
Aftrækstilbehøret	Beskrivelse	Best.-Nr.	Aftræksføring	Billede
AZ 137	Skråtagstagsten	7 719 000 839	C ₃₂ , C ₅₂	
AZ 243	Universaltagsten med blyskørt	7 719 001 063	C ₃₂ , C ₅₂	

Tab. 19

3.7.5 Aftrækstilbehøret Ø 80/80

Aftrækstilbehøret	Beskrivelse	Best.-Nr.	Aftræksføring	Billede
AZ 277	Dobbeltørtilslutning Ø 80/80 med Målestuder: <ul style="list-style-type: none"> - Røggastilslutning - Forbrændingslufttilslutning - Drosselskive 	7 719 001 796	C ₁₂ , C ₃₂ , C ₄₂ , C ₅₂	
AZ 284	Dobbeltørtilslutning Ø 80/80 med Målestuds for røggastilslutning >5000 mm: <ul style="list-style-type: none"> - Røggastilslutning - Forbrændingslufttilslutning med Kondensatafløb - Drosselskive - Afløbsslange for sikkerhedsventil - Afløbsslange for kondensat 	7 719 001 803	C ₁₂ , C ₃₂ , C ₄₂	
AZF 002	Kondensatafløb Ø 80 for lodret Aftræksrør	7 716 780 036	C ₁₂ , C ₃₂ , C ₄₂ , C ₅₂	
AZF 003	Dobbeltørtilslutning for Ø 60/100 på Ø 80/80 med målestuds for aftræksføringsart C ₅₂	7 716 780 037	C ₅₂	
AZ 280	Forlængerrør Ø 80, længde 500 mm	7 719 001 799	C ₁₂ , C ₃₂ , C ₄₂ , C ₅₂	
AZ 281	Forlængerrør Ø 80, længde 1000 mm	7 719 001 800		
AZ 282	Forlængerrør Ø 80, længde 2000 mm	7 719 001 801		
AZ 278	Bøjning 90° Ø 80	7 719 001 797	C ₁₂ , C ₃₂ , C ₄₂ , C ₅₂	
AZ 279	Bøjning 45° Ø 80	7 719 001 798	C ₁₂ , C ₃₂ , C ₄₂ , C ₅₂	
AZ 283	Væggennemføring Ø 80 med vindbeskyttelse <ul style="list-style-type: none"> - Væggennemføring Længde 1000 mm - Indv. blende - Udv. blende 	7 719 001 802	C ₅₂ , C ₈₂	

Tab. 20

Aftrækstilbehøret	Beskrivelse	Best.-Nr.	Aftræksføring	Billede
AZ 171	Vandret væggennemføring Ø 80/ mm for dobbelrørføring C ₁₂ : <ul style="list-style-type: none"> - Væggennemføring 780 mm - Adapter Ø80/80 på Ø80/125 - Blende 	7 719 000 993	C ₃₂ , C ₅₂	
AZ 175	Adapter Ø80/80 på Ø80/125 Lodret aftræksføring C ₃₂ :	7 719 001 027	C ₃₂ , C ₅₂	
AZ 262	Grundtilbehør lodret aftræksføring: <ul style="list-style-type: none"> - Taggennemføring Længde 1350 mm - Adapter Ø 80/125 på Ø 80/110 - Drosselskive - Stopplade 	7 719 001 781	C ₃₂ , C ₅₂	
AZ 136	Flange til fladt tag	7 719 000 838	C ₃₂ , C ₅₂	
AZ 137	Tagsten skråtag	7 719 000 839	C ₃₂ , C ₅₂	
AZ 243	Universaltagsten med blyskørt	7 719 001 063	C ₃₂ , C ₅₂	

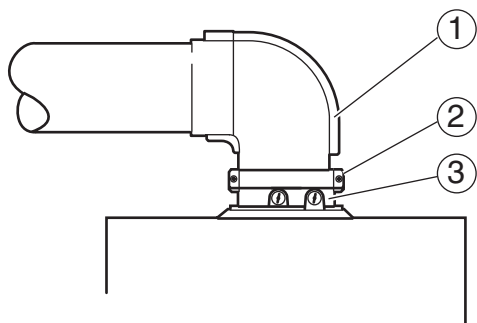
Tab. 20

3.7.6 Monter aftræksføring



Se installationsvejledning for aftrækstilbehøret for nærmere information om installation.

- ▶ Sæt aftræksrørbøjning på aftræksrørsstutsen og tryk nedefter til stop.
- ▶ Ret aftræksrørbøjningen op og stram spændebåndet fast til.



6 720 610 356-10.10

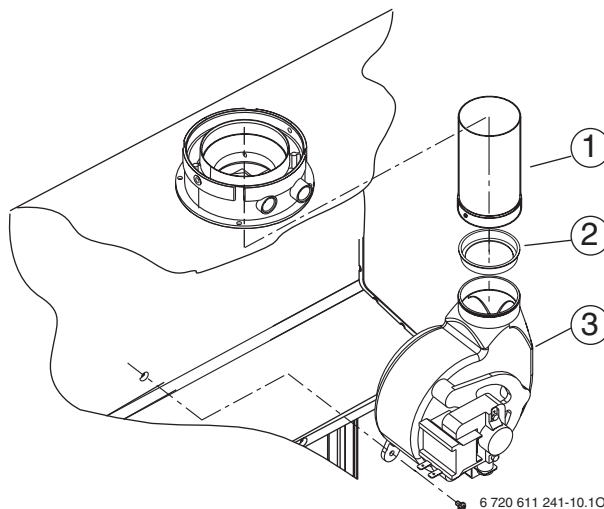
Billede 18



Forsigtig: Kedel skal tilpasses til aftrækstilbehør ved hjælp af drosselskiver (se installationsvejledning til det anvendte grundtilbehør).

3.7.7 Sådan monteres drosselskive i aftrækket

- ▶ Tag kabinettet af.
- ▶ Tag luftkassedækslet af.
- ▶ Træk el-tilslutningskablet på ventilatoren af.
- ▶ Demonter ventilator.
- ▶ Monter drosselskive (2) på aftræksrørsiden af ventilatoren.



6 720 611 241-10.10

Billede 19 Demontage af ventilator

- 1 Overgangsstykke
- 2 Drosselskive
- 3 Ventilator

- ▶ Genmonter ventilator og tilslut.
- ▶ Monter luftkassedækslet og kabinettet.

3.8 Afprøv tilslutninger

Vandtilslutninger

- ▶ Åben koldtvandsafspærringsventil og fyld varmtvandskredsen (Prrøvetryk max. 10 bar).
- ▶ Åbn servicehane for centralvarmefremløb og returløb og fyld centralvarmeanlægget.
- ▶ Tæthedsprøv tætninger og forskruninger (prøvetryk: max. 2,5 bar på manometer).
- ▶ Udluft kedlen på den indbyggede udlufter.
- ▶ Tæthedsprøv tætninger og forskruninger.

Udluftning af anlægget

Kedlen er forsynet med en automatisk udlufter ved centralvarmereturløbet (luftudskiller + aut. udlufter med svømmer). Alligevel skal kedlen tilsluttes en fuldstændig udluftet varmekreds, der er fri for forureninger.

For at forenkle udluftninger ved opstarten:

- ▶ Fyld centralvarmekredsen til et tryk på 1,5 bar.

Hvis disse installationsforskrifter ikke overholdes, kan det resultere i en ydelsesnedgang eller en betragtelig støjdannelse i anlægget.

Gasledning

- ▶ Luk gashane for at beskytte gasarmaturet mod overtryksskader (max. tryk 150 mbar).
- ▶ Tæthedsprøv gasledningen.
- ▶ Udfør trykudligning.

Aftræksføring

- ▶ Afprøv aftræksrørets afslutning samt vindhætten for fri gennemgang.

4 El-tilslutning



Fare: Fare for elektrisk stød!

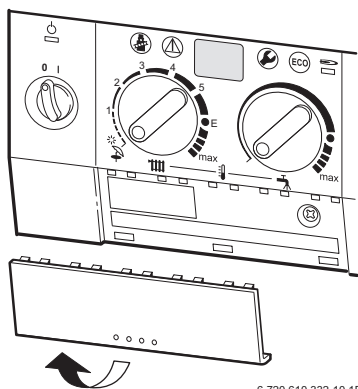
- ▶ Før arbejde med elektriske dele skal disse være i spændingsfri tilstand (Sikring, hovedafbryder).

Alle regulerings- styre- og sikkerhedsudstyr i kedlen er forsynet med ledninger og kontrolleret.

- ▶ Før kabel for nettilslutning (AC 230 V, 50 Hz). Følgende kabeltyper er egnede:
 - NYM-I 3 x 1,5 mm²
 - HO5VV-F 3 x 0,75 mm² (ikke i umiddelbar nærhed af badekar eller bruser; områderne 1 og 2 iht. VDE 0100, Teil 701)
 - HO5VV-F 3 x 1,0 mm² (ikke i umiddelbar nærhed af badekar eller bruser; områderne 1 og 2 iht. VDE 0100, Teil 701).
- ▶ Lad kabel gå min. 50 cm ud fra væggen.
- ▶ Sprøjtevandsbeskyttelse (IP): Hullet i kabelgenneføringen bør vælges ud fra kabeldiametere, billede 22.
- ▶ Ved 2 faset net:
 - For at sikre tilstrækkelig ioniseringsstrøm skal der indsættes en modstand (best.-nr. 8 900 431 516) mellem N-ledning og beskyttelsesledningstilslutning.

4.1 Nettilslutning

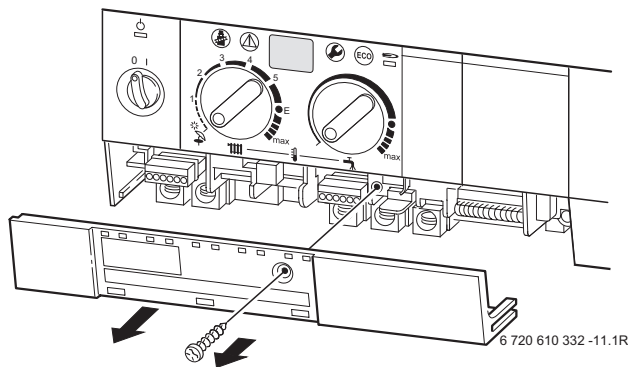
- ▶ Nettilslutning, herunder beskyttelsesforanstaltninger, skal udføres iht stærkstrømsreglementets bestemmelser.
- ▶ Kedel tilsluttes på klemforbindelse i kontrolkasses og over skilleprint med min. 3mm kontaktafstand (f.eks. sikringer, LS kontakt). Der må ikke tilsluttes andre forbrugere.
- ▶ Træk blenden nedad og ud og tag den af.



Billede 20

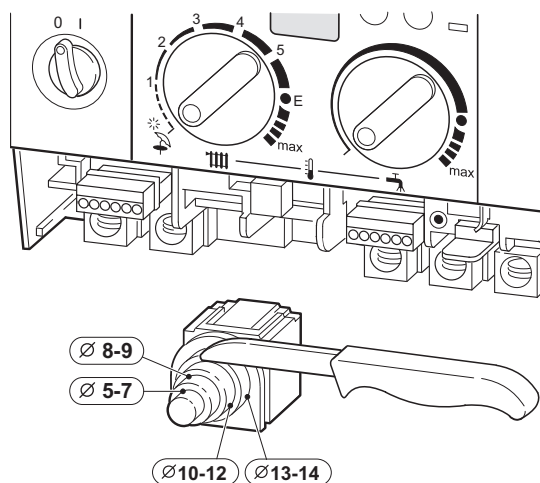
6 720 610 332-10.1R

- ▶ Drej skruen ud og træk afdækningen fremad og ud.



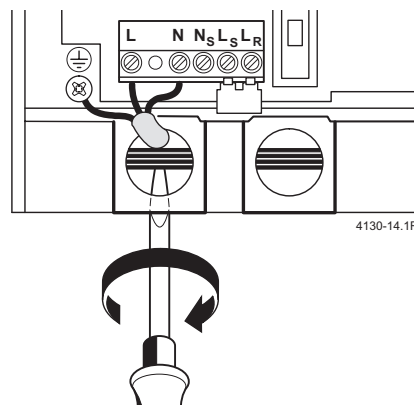
Billede 21

- ▶ Skær trækafslutningen af efter nettilslutningskablets diameter.



Billede 22

- ▶ Før kabel gennem trækafslutning og tilslut.
- ▶ Sikre kabel til trækafslutning.



Billede 23

4130-14.1R

4.2 Tilslutning af varmestyring, fjernbetjeninger og tidsure

Kedlen kan kun køre sammen med en **Bosch** styring.

Busforberedte styringer TR 220, TA 250, TA 270, TA 300

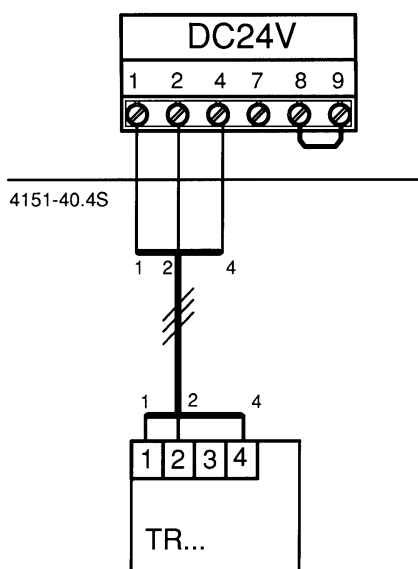
- ▶ Tilslut på kedlen iht. styringens installationsvejledning.

Klimastyring TA 211 E

- ▶ Tilslut på kedlen iht. styringens installationsvejledning.

Rumtemperaturstyring

- ▶ Rumtermostat TR 100, TR 200 tilsluttes som vist i det følgende:

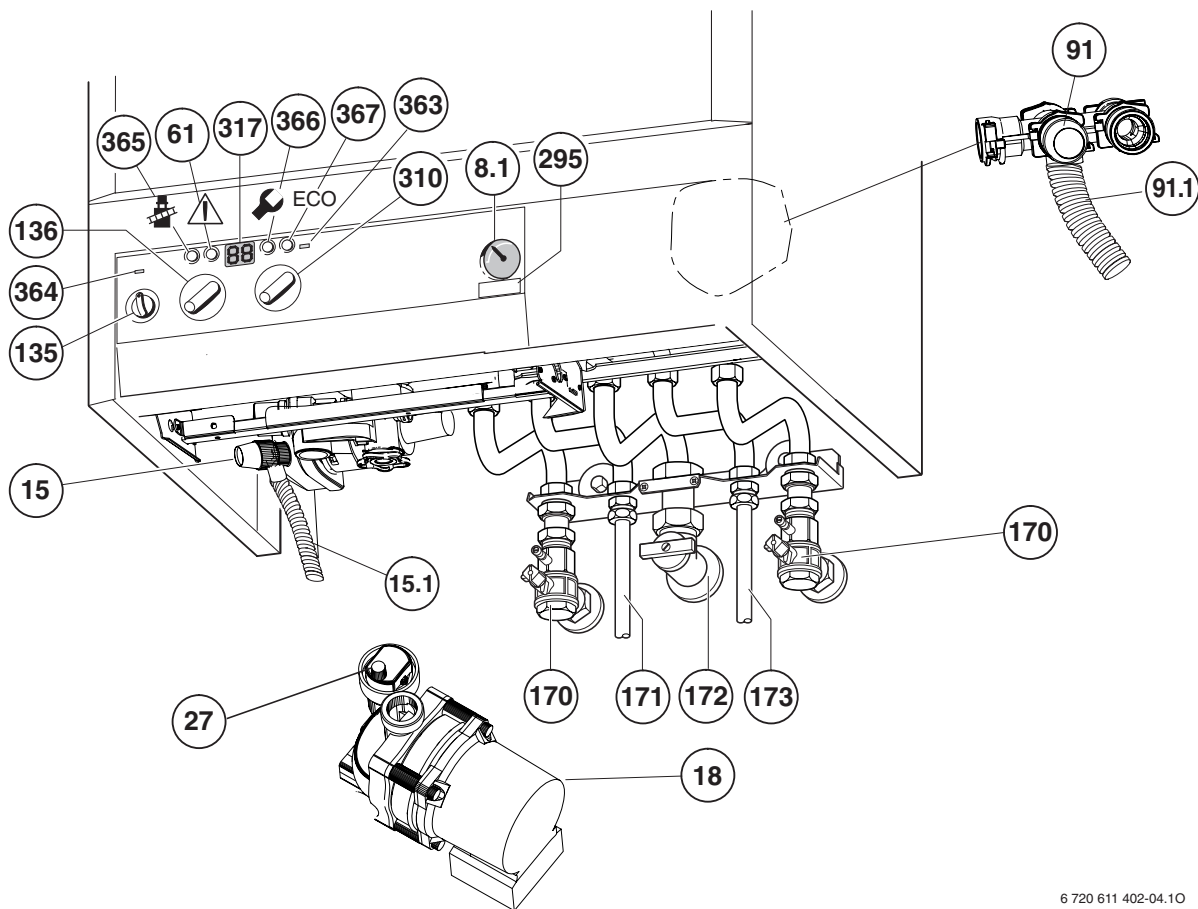


Billede 24

Fjernbetjeninger og tidsure

- ▶ Tilslut fjernbetjening TF 20, TW 2 eller tidsur DT 1, DT 2 til kedlen iht. de medleverede brugervejledninger.

5 Opstart



6 720 611 402-04.10

Billede 25

8.1	Manometer
15	Sikkerhedsventil (centralvarmekreds)
15.1	Sikkerhedsventil afløb
18	Cirkulationspumpe
27	Automatisk udlufter
61	Fejlknop (reset)
91	Sikkerhedsventil for varmtvandsbeholder
91.1	Sikkerhedsventil afløb for varmtvandsbeholder
135	Hovedafbryder
136	Temperaturregulator for centralvarme-fremløb
170	Servicehane i frem- og returløb
171	Tilslutning for beholder fremløb
172	Gashane (lukket)
173	Tilslutning for beholder returløb
295	Kedeltype skilt
310	Temperaturregulator for varmt vand
317	Display
363	Kontrollampe for brænderdrift
364	Kontrollampe for net (tændt)
365	Skorstenfejerknop
366	Serviceknop
367	ECO-knop



Udfyld opstartsprotokol efter opstart (side 45).

5.1 Før opstart



Advarsel: Opstart uden vand vil beskadige kedlen!

► Kedlen må ikke køre uden vand.

- Åbn afspærringsventil koldt vand (173) og gennemfør en udluftning af kedlen på brugsvandssiden.
- Ekspansionsbeholderens fortryk skal indstilles til anlæggets statiske højde (se side 31).
- Åbn radiatorventilerne.
- Åbn servicehane (170), fyld centralvarmeanlæg til 1 – 2 bar og luk hanen.
- Udluft radiatorerne.
- Åbn aut. udlufter (27) for centralvarmekredsen (og lad den være åben).



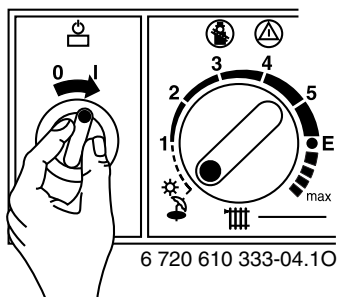
Den automatiske udlufter **27.1** på pumpen skal forblive åben.

- Fyld igen centralvarmeanlægget op til 1 til 2 bar.
- Check om den på gasart der er angivet på typeskiltet stemmer overens med den leverede.
- Efter opstart skal gas-tilslutningstrykket kontrolleres, se side 38.
- Åbn gashane (172).

5.2 Start og stop kedel

Start

- ▶ Start kedel på hovedafbryder (I).
Kontrollampen lyser grønt og displayet viser centralvarmevandets fremløbstemperatur.



Billede 26



Efter start viser displayet **P1**, til **P6** i ca. 10 sekunder.

Stop

- ▶ Sluk kedlen på hovedafbryder (0).
Kontrollampen slukker.



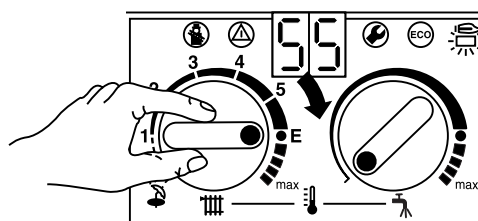
Fare: Fare for elektrisk stød!

- ▶ Før arbejde med elektriske dele skal disse være i spændingsfri tilstand (Sikring, hovedafbryder).

5.3 Start centralvarme

- ▶ Drej temperaturregulator for at tilpasse fremløbstemperaturen til centralvarmeanlægget:
 - Normaltemperaturopvarmning: Stilling **E** (ca. 75 °C)
 - Centralvarmeanlæg for fremløbstemperaturer op til 90 °C: stilling **max.** normaltemperaturbegrænsning (side 31).

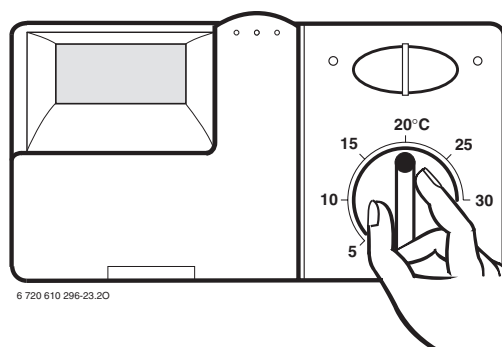
Når brænderen er i drift, lyser kontrollampen **rødt**.



Billede 27

5.4 Centralvarmestyring

- ▶ Instil klimastyring (TA) på den passende varmekurve og driftmåde.
- ▶ Drej rumtermostat (TR...) op til den ønskede rumtemperatur.



Billede 28

5.5 Indstil varmtvandstemperatur

Varmtvandsproduktion

Det varme vand produceres i en indbygget beholder med 48 liters indhold.

Centralvarmespiralen er fremstillet af rustfrit stål.


Den overførte ydelse fra kedlen via centralvarmespiralen udgør 28 kW.

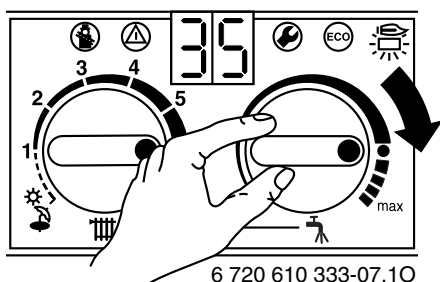
Ved hjælp af begge temperaturfølerne (NTC) i opvarmingskredsens fremløb og returløb er en stabil styring og dermed en konstant varmtvandstemperatur mulig.



Forsigtig: Skoldningsfare!

- ▶ Indstil ikke temperaturer over 60 °C ved normal drift.
- ▶ Indstil kun kortvarigt temperaturer op til 70 °C for at fjerne eventuelle bakterier.

- ▶ Indstil varmtvandstemperaturen på kedlens termostat . Varmtvandstemperaturen vises ikke på displayet.



6 720 610 333-07.10

Billede 29

Indstilling styring	Vandtemperatur
Helt til venstre	ca. 10 °C (Frostbeskyttelse)
vandret mod venstre	ca. 40 °C
●	ca. 60 °C
Helt til højre	ca. 70 °C

Tab. 21

ECO-knap

Når man holder knappen  inde, skiftes der mellem **komfortdrift** og **ECO-drift**.




Komfortdrift: Knappen lyser ikke (fabriksindstilling)

I komfortdrift er der beholderprioritering. Først opvarmes beholderen til den indstillede temperatur. Herefter går kedlen over til centralvarmedrift.

ECO-drift, knappen lyser

I ECO-drift skifter kedlen for hver 12 minutter mellem centralvarme og beholderopvarmning.

5.6 Sommerdrift (kun varmtvandsopvarmning)

- ▶ Temperaturregulatorens indstilling for varmfremløb  noteres.
- ▶ Temperaturregulatoren  drejes helt til venstre . Varmepumpen og dermed varmen er frakoblet. Varmtvandsforsyning samt spændingsforsyning til varmeregulering og tænd-/slukur bibeholdes.




Advarsel: Risiko for frost i centralvarmeanlægget. I sommerdrift kun kedelfrostbeskyttelse.


Yderligere forklaringer kan findes i varmestyringens betjeningsvejledning.

5.7 Frostbeskyttelse

Frostbeskyttelse for centralvarmes:

- ▶ Centralvarme skal være tilkoblet, temperaturregulator  skal min. være i stilling 1.
- ▶ Når der er slukket for varmen, blandes frostbeskyttelsesmiddel i varmevandet, side 9.

Frostbeskyttelse for en beholder:


- ▶ Drej temperaturregulator  helt til venstre til stop (10 °C).

5.8 Fejl




Oversigt over fejl findes på side 43.

Der kan forekomme fejl under drift.

Displayet viser en fejl og knappen  kan blinke.

Når knappen  blinker:

- ▶ Tryk knap  og hold den indtil displayet viser - - . Kedlen går igen i gang og fremløbstemperaturen vises.

Når knappen  ikke blinker:

- ▶ Sluk kedlen og start den igen. Kedlen går igen i gang og fremløbstemperaturen vises.

Hvis fejlen ikke kan rettes:

- ▶ Tilkald service montør og opgiv fejl, samt kedeldata.

5.9 Pumpeblokeringsbeskyttelse



Denne funktion forhindrer at cirkulationspumpen kommer til at sidde fast efter en længere driftspause.

Hver gang pumpen har været koblet ind, følger en tidsmåling og cirkulationspumpen vil efter 24 timer blive koblet ind i få minutter.

6 Individuel indstilling

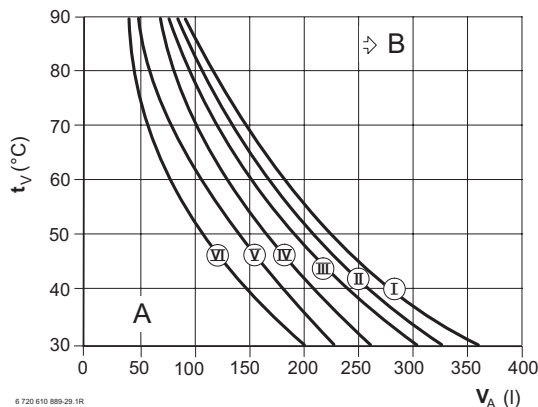
6.1 Mekaniske indstillinger

6.1.1 Kontroller ekspansionsbeholderens størrelse

Det følgende diagram gør det muligt at anslå om den indbyggede ekspansionsbeholder er stor nok eller om det er nødvendigt med en ekstra ekspansionsbeholder (ikke for gulvvarmeanlæg).

Følgende data er der allerede taget højde for i kurverne:

- 1 % af vandvolumen i ekspansionsbeholder eller 20 % af ekspansionsbeholderens nominel volumen
- En arbejdsstrykdifferens for sikkerhedsventilen på 0,5 bar, i henhold til standard
- Ekspansionsbeholderens fortryk svarer til anlæggets statiske højde over kedlen
- Max. drifttryk: 3 bar.



Billede 30

- I** Fortryk 0,2 bar
- II** Fortryk 0,5 bar
- III** Fortryk 0,75 bar
- IV** Fortryk 1,0 bar
- V** Fortryk 1,2 bar
- VI** Fortryk 1,3 bar
- VII** Fortryk 1,5 bar
- A** Ekspansionsbeholderens arbejdsområde
- B** I dette område er det nødvendigt med en større ekspansionsbeholder
- t_v** Fremløbstemperatur
- V_A** Anlægsindhold i liter

- ▶ I grænseområdet skal man have den nøjagtige beholderstørrelse i henhold til normen.
- ▶ Ligger skæringspunktet til højre for kurven, skal der installeres en ekstra ekspansionsbeholder.

6.1.2 Indstilling af fremløbstemperatur

Fremløbstemperaturen kan indstilles mellem 35 °C og ca. 90 °C.



Over max. fremløbstemperaturen ved gulvvarmeanlæg. Tilslut kun gulvarmen over blandesløjfe.

Lavtemperaturbegrænsning

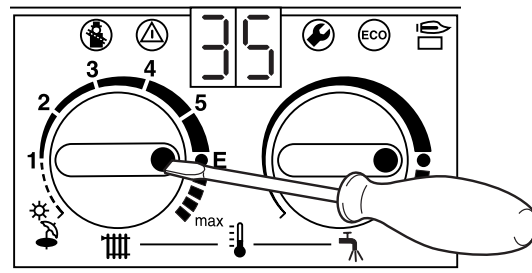
Termostaten **||||** er fra fabrikken begrænset til stilling **E** og derved begrænset til en max. fremløbstemperatur på 75 °C.

Der kræves ingen indstilling af varmeydelsen til det dimensionerende varmebehov.

Ophæv lavtemperaturbegrænsning

I forbindelse med varmeanlæg for højere fremløbstemperaturer kan begrænsningen ophæves.

- ▶ Skru den gule knap på termostaten **||||** ud med en skruetrækker.



Billede 31

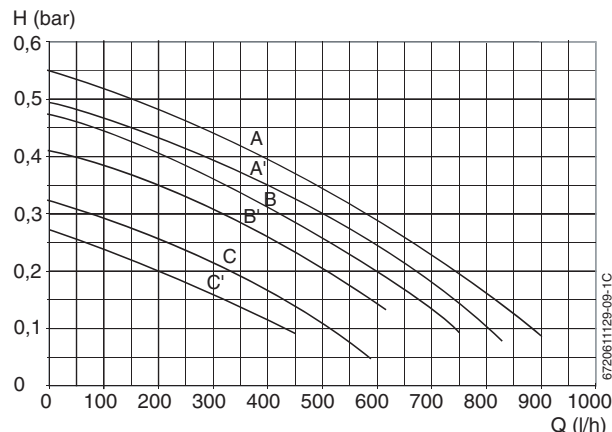
- ▶ Drej den gule knap 180° og tryk den ind igen. Fremløbstemperaturen er ikke mere begrænset.

Position	Fremløbstemperatur
1	ca. 45°C
2	ca. 51°C
3	ca. 57°C
4	ca. 63°C
5	ca. 69°C
E	ca. 75°C
max	ca. 90°C

Tab. 22

6.1.3 Ændring af pumpens kurve

Pumpens omdrejningstal kan ændres i pumpens klemkasse.



Billede 32

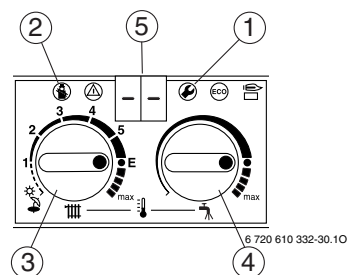
- A** Hastighed 3 by-pass lukket
- A'** Hastighed 3 by-pass åbent
- B** Hastighed 2 by-pass lukket
- B'** Hastighed 2 by-pass åbent
- C** Hastighed 1 by-pass lukket
- C'** Hastighed 1 by-pass åbent
- H** Resthøjde
- Q** Omløbsvand mængde

6.2 Indstillinger på Bosch Heatronic

6.2.1 Betjening af Bosch Heatronic

Bosch Heatronic gør det let og komfortabelt at indstille og teste mange kedelfunktioner.

Beskrivelsen indskrænker sig til de funktioner, der er nødvendige for opstart.



Billede 33 Oversigt over betjeningslementer

- 1** Serviceknap
- 2** Skorstensfejerknop
- 3** Temperaturregulator fremløb
- 4** Temperaturregulator varmtvand
- 5** Display

Vælg servicefunktion:



Læg mærke til termostatsens og indstilling. Efter indstilling skal termostats drejes tilbage til udgangsstilling.

Servicefunktionerne er delt op i 2 områder: die **Område 1** omfatter servicefunktioner **til 4.9**, og **Område 2** omfatter servicefunktionerne **fra 5.0**.

- ▶ For at vælge en servicefunktion i område 1: Tryk knap og hold denne indtil **- - vises i displayet**.
- ▶ For at vælge servicefunktion i område 2: Tryk knap og samtidig og hold dem inde, indtil **= = vises i displayet**.
- ▶ Drej termostat for at vælge en servicefunktion.

Servicefunktion	Kode	Side
Pumpestilling	2.2	33
Pendingsspærre	2.4	33
Max. fremløbstemperatur	2.5	34
Skiftedifferens	2.6	34
Varmeydelse	5.0	35

Tab. 23

Indstilling af værdi

- ▶ For at indstille en værdi, drej termostat .
- ▶ Skriv værdierne ind i opstartsprotokol på side 45.

Lagring af værdi

- ▶ Område 1: Tryk knap og holde den indtil displayet viser [].
- ▶ Område 2: Tryk knap og samtidig ind og hold dem indtil displayet viser [].


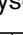
Når alle indstillinger er foretaget

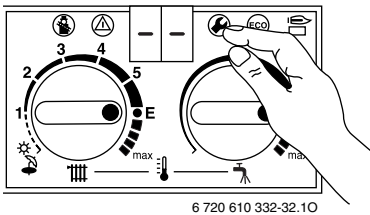
- ▶ Drej termostat og tilbage til de oprindelige værdier.

6.2.2 Vælg pumpestilling for varmedrift (Servicefunktion 2.2)

i Ved tilslutning af klimastyring indstilles pumpestilling 3 automatisk.

Følgende indstillinger er mulige:

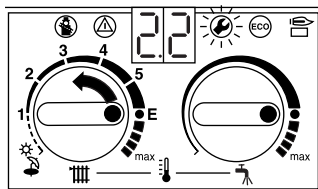
- **Pumpestilling 1** for varmeanlæg uden styring. Pumpen styres af termostat for centralvarmefremløb.
 - **Pumpestilling 2 (Fabriksindstilling)** for varmeanlæg med rumtermostat. Fremløbstermostaten styrer kun gassen, pumpen kører videre. Den eksterne rumtermostat styrer gas og pumpe. Pumpen har et efterløb på 3 minutter.
 - **Pumpestilling 3** for varmeanlæg med klimastyring. Pumpen styres via klimastyringen. Ved sommerdrift kører pumpen kun ved varmtsvandsfremstilling.
- ▶ Tryk knap  og hold den indtil displayet viser - -. Knap  lyser.



6 720 610 332-32.10




Billede 34

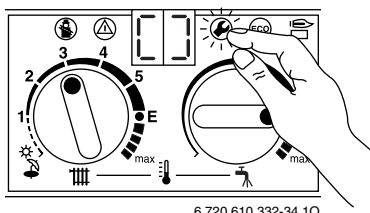
- ▶ Drej termostaten  indtil displayet viser **2.2**. Efter kort tid vises den indstillede pumpestilling.



6 720 610 332-33.10



Billede 35

- ▶ Drej termostaten  indtil displayet viser det ønskede tal **1, 2** eller **3**. Displayet og knappen  blinker.
- ▶ Noter pumpestilling ind i opstartsprotokol på side 45.
- ▶ Tryk knap  og hold den indtil displayet viser []. Værdien er lagret.



6 720 610 332-34.10

Billede 36

- ▶ Drej termostat  og  tilbage til de oprindelige værdier. Displayet viser fremløbstemperaturen.



6.2.3 Indstilling af pendlingspærre (Servicefunktion 2.4)

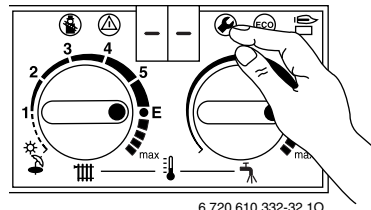
i Ved tilslutning af en klimastyring er indstilling ikke nødvendig på kedlen. Pendlingspærren optimeres af styringen.

Pendlingspærren kan indstilles fra 0 minutter til 15 minutter (**fabriksindstilling**: 3 minutter).

Ved 0 er pendlingspærren udkoblet.


Kortest mulig indstilling er 1 minut (anbefaling ved opvarmning af 1-strengs- og luftvarmeanlæg).

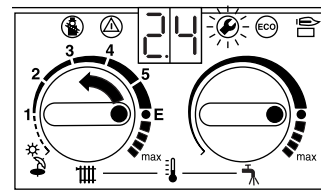
- ▶ Tryk knap  og hold den indtil displayet viser - -. Knap  lyser.



6 720 610 332-32.10




Billede 37

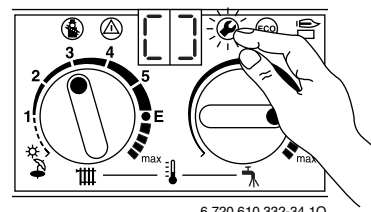
- ▶ Drej termostaten  indtil displayet viser **2.4**. Kort efter viser displayet den indstillede pendlingspærre.



6 720 610 332-39.10



Billede 38

- ▶ Drej termostaten  indtil displayet viser den ønskede pendlingspærre mellem **0** og **15**. Displayet og knappen  blinker.
- ▶ Skriv pendlingspærren ind i opstartsprotokol på side 45.
- ▶ Tryk knap  og hold den indtil displayet viser []. Værdien er lagret.



6 720 610 332-34.10



Billede 39

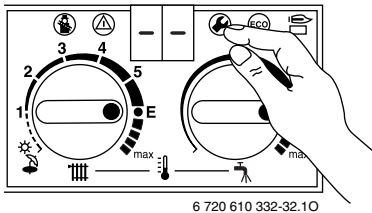
- ▶ Drej termostat  og  tilbage til de oprindelige værdier. Displayet viser fremløbstemperaturen.

6.2.4 Indstilling af max. fremløbstemperatur (Servicefunktion 2.5)

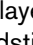
Max. fremløbstemperatur kan indstilles mellem 45 °C og 90 °C.

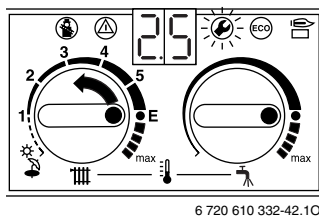
Fabriksindstilling er 90.

- ▶ Tryk knap  og hold den indtil displayet viser - -. Knap  lyser.






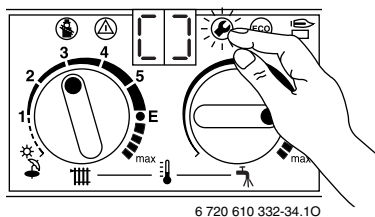
Billede 40

- ▶ Drej termostaten  indtil displayet viser 2.5. Kort efter viser displayet den indstillede fremløbstemperatur.

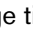



Billede 41

- ▶ Drej temperaturregulator  indtil displayet viser den ønskede max. fremløbstemperatur mellem 45 og 90. Displayet og knappen  blinker.
- ▶ Skriv max. fremløbstemperatur ind i opstartsprotokol på side 45.
- ▶ Tryk knap  og hold den indtil displayet viser []. Værdien er lagret.



Billede 42



- ▶ Drej termostat  og  tilbage til de oprindelige værdier. Displayet viser fremløbstemperaturen.

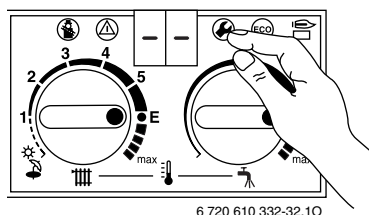
6.2.5 Indstilling af skiftedifferens (Servicefunktion 2.6)




Ved tilslutning af en klimastyring overtages skiftedifferensen af styringen. Indstilling på kedlen er ikke nødvendig.

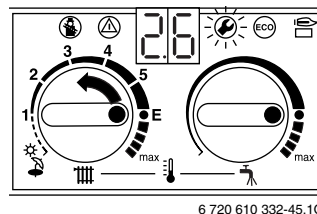
Skiftedifferensen er den tilladelige afvigelse fra den indstillede værdi. Den kan indstilles i trin på 1 K. Indstillingsområdet ligger mellem 0 og 30 K (fabriksindstilling 0 K). Min. fremløbstemperatur er 45 °C.

- ▶ Udkobling af pendlingspærren (indstilling 0., se kapitel 6.2.3).
- ▶ Tryk knap  og hold den indtil displayet viser - -. Knap  lyser.

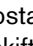




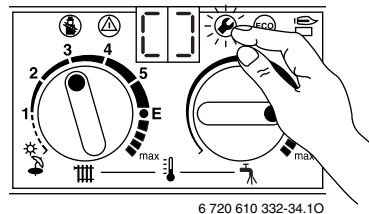
Billede 43

- ▶ Drej termostaten  indtil displayet viser 2.6. Kort efter viser displayet den indstillede skiftedifferens.

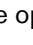


Billede 44

- ▶ Drej termostaten  indtil displayet viser den ønskede skiftedifferens mellem 0 og 30. Displayet og knappen  blinker.
- ▶ Skriv den indstillede skiftedifferens ind i opstartsprotokol på side 45.
- ▶ Tryk knap  og hold den indtil displayet viser []. Værdien er lagret.



Billede 45

- ▶ Drej termostat  og  tilbage til de oprindelige værdier. Displayet viser fremløbstemperaturen.

6.2.6 Indstilling af varmeydelse (Servicefunktion 5.0)

Nogle gasforsyningselskaber forlanger en grundpris, der er afhængig af ydelsen.

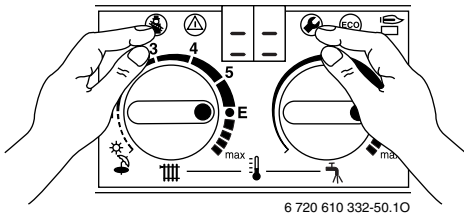
Varmeydelsen kan begrænses mellem min. nominal varmeydelse og max. nominal varmeydelse til det specifikke varmebehov.



Selv ved begrænset varmeydelse er der ved varmtvands- eller beholderopvarmning max. nom. varmeydelse til rådighed.

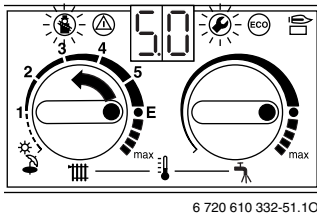
Fabriksindstilling er max. nom. varmeydelse, visning i display **99**.

- ▶ Løsn tætningskrue på målestuds for dysetryk (3) (se side 37) og tilslut u-rørsmanometer.
 - ▶ Tryk knap og ind samtidig og hold dem indtil displayet viser ==.
- Knap og lyser.



Billede 46

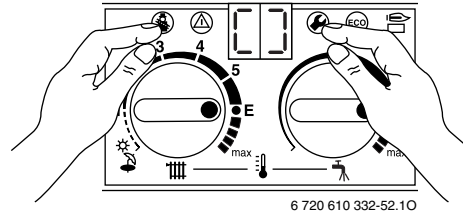
- ▶ Drej termostaten indtil displayet viser **5.0**. Efter kort tid viser displayet den indstillede værdi.



Billede 47

- ▶ Vælg ydelse i kW og tilhørende dysetryk i tabellen side 44.
- ▶ Drej temperaturregulator indtil det ønskede dysetryk findes. Displayet og knappen og blinker.
- ▶ Skriv varmeydelse i kW og visning i display ind i opstartsprotokol på side 45.

- ▶ Tryk knap og indsamtidig og hold indtil displayet viser [] . Værdien er lagret.



Billede 48


- ▶ Drej termostat og tilbage til de oprindelige værdier. Displayet viser fremløbstemperaturen.

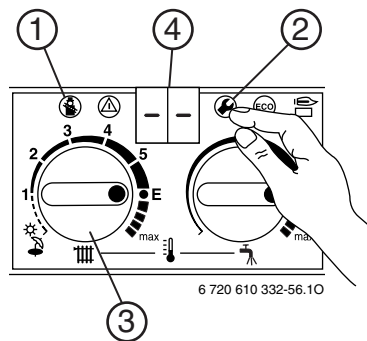
6.2.7 Udlæsning af værdier fra Bosch Heatronic

I tilfælde af en reparation forenkler dette indstilling væsentligt.

- ▶ Udlæs indstillede værdier (se tabel 24) og skriv dem ind i opstartsprotokollen.
- ▶ Sæt mærkaten synligt på kedlen.

Efter udlæsning:

- ▶ Drej igen termostaten  tilbage til den oprindelige værdi.



Billede 49

Servicefunktion		Udlæsning?		
Pumpestilling	2.2	Tryk (2) indtil (4) viser --.	Drej (3) indtil (4) viser 2.2 Vent til (4) skifter, skriv værdien ind.	Tryk (2) indtil (4) viser --.
Pendlingsspærre	2.4		Drej (3) indtil (4) viser 2.4 Vent til (4) skifter, skriv værdien ind.	
Max. fremløbs-temperatur	2.5		Drej (3) indtil (4) viser 2.5 Vent til (4) skifter, skriv værdien ind.	
Skiftedifferens	2.6		Drej (3) indtil (4) viser 2.6 Vent til (4) skifter, skriv værdien ind.	
Varmeydelse	5.0	Tryk (1) og (2) indtil (4) viser ==.	Drej (3) indtil (4) viser 5.0 Vent til (4) skifter, skriv værdien ind.	Tryk (1) og (2) indtil (4) viser ==.

Tab. 24

7 Gasindstilling

Kedlen er fra fabrikkens side indstillet til naturgas EE-H. Fra fabrikkens side er indstillingen plomberet. Indstilling til max. nom. varmebelastning og min. nom. varmebelastning er ikke nødvendig.

Naturgas

- Kedler af **naturgas gruppe H** er fra fabrikkens side indstillet på Wobbe index 15 kWh/m^3 og 20 mbar til slutningstryk og plomberet.

7.1 Gastypeindstilling

7.1.1 Forberedelse

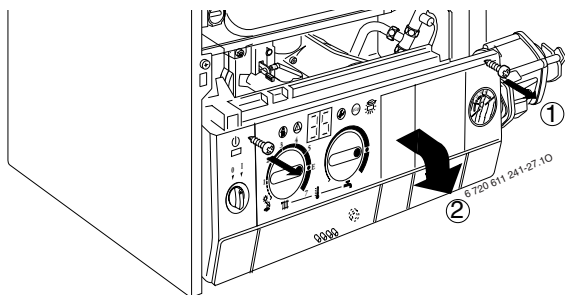
Nom. varmeydelse kan enten indstilles over dysetrykket eller volumetrisk.



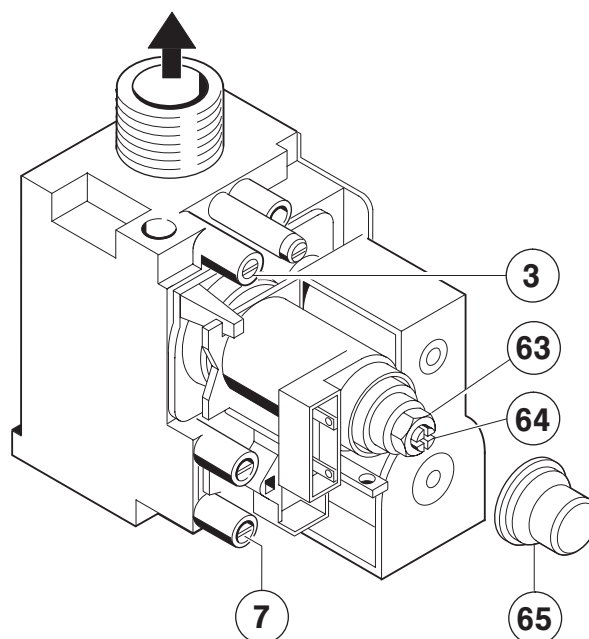
Anvend til gasindstillingen en ikke magnetisk 5 mm bred skruetrækker.

Indstil altid først ved max. varmeydelse og så ved min. varmeydelse.

- ▶ Tag kabinettet af (se kapitel 3.6).
- ▶ Åbn klappen til betjeningsfelt afdækningen.
- ▶ Fjern skruer på kontrolboksen og klap kontrolboksen ned.



Billede 50



6 720 610 889-70.1R

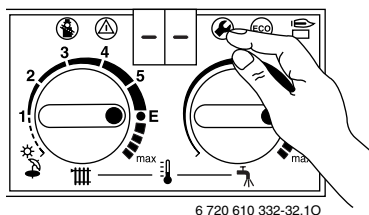
Billede 51

- | | |
|-----------|-------------------------------------|
| 3 | Målestuds (dysetryk) |
| 7 | Målestuds for tilslutningstryk |
| 63 | Indstillingskrue for max. gasmængde |
| 64 | Indstillingskrue min. gasmængde |
| 65 | Afdækning |

7.1.2 Dysetryk indstillingsmetode

Dysetryk ved max. varmeydelse

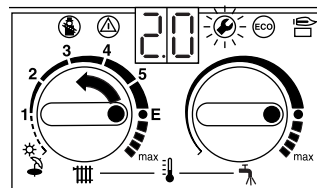
- ▶ Tryk knap og hold den indtil displayet viser - -. Knap lyser.



6 720 610 332-32.10

Billede 52

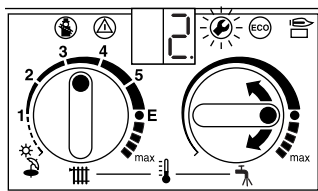
- ▶ Drej termostat indtil displayet viser **2.0**. Kort efter vises den indstillede driftmåde (**0.** = Normaldrift).



6 720 610 332-60.10

Billede 53

- ▶ Drej temperaturregulator  indtil displayet viser **2**. (= max. nom. varmeydelse). Displayet og knappen  blinker.



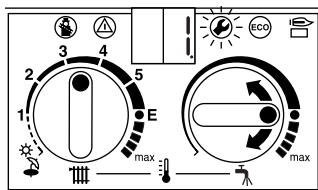
6 720 610 332-61.10

Billede 54

- ▶ Løsn tætningskruen på målestuds for dysetryk (3) og tilslut et u-rørsmanometer.
- ▶ Fjern afdækning (65).
- ▶ Indstil „max“ angivet dysetryk – se tabel side 44 over indstillingsskrue max. gas mængde (63) – når man drejer til højre mere gas, venstre mindre gas.

Dysetryk ved min. varmeydelse

- ▶ Drej termostaten  mod venstre, indtil displayet viser **1**. (= min. nominal varmeydelse). Displayet og knappen  blinker.





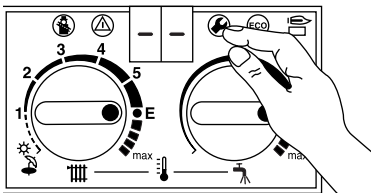
6 720 610 332-63.10

Billede 55

- ▶ Indstil „min (varmtvand)“ dysetryk (mbar) iht tabellen side 44. Indstil dysetrykket på gasindstillingsskrue (64).
- ▶ Kontroller de indstillede min.- og max.-værdier og finjuster eventuelt.


Kontroller gastilslutnings flowtrykket

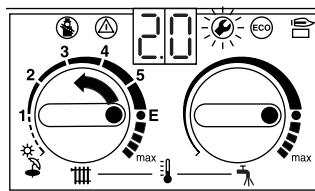
- ▶ Sluk gaskedlen og luk gashanen, tag U-rørsmanometeret af og fastspænd tætningskruen (3).
- ▶ Løsn tætningskruen på målestuds for gastilslutnings flowtrykket (7) og tilslut trykmåler.
- ▶ Åbn gashanen og tænd for gaskedlen.
- ▶ Tryk knap  og hold den indtil displayet viser - -. Knap  lyser.



6 720 610 332-32.10

Billede 56

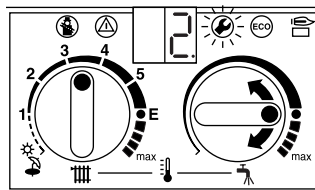
- ▶ Drej termostat  indtil displayet viser **2.0**. Kort efter vises den indstillede driftmåde (**0.** = Normaldrift).



6 720 610 332-60.10

Billede 57

- ▶ Drej temperaturregulator  indtil displayet viser **2**. (= max. nom. varmeydelse). Displayet og knappen  blinker.



6 720 610 332-61.10







Billede 58

- ▶ Afprøv det nødvendig tilslutningstryk.
 - Ved naturgas mellem 18 og 24 mbar.
 - Ved F-gas mellem 25 og 35 mbar.



Under og over disse værdier må der ikke ske en opstart. Man bør finde årsagen og fjerne fejlen. Er dette ikke muligt, skal kedlen afspærres på gassiden og gasleverandøren skal tilkaldes.

Genindstilling af normal driftmåde

- ▶ Drej termostaten  helt mod venstre, indtil displayet viser **0.** (= normaldrift). Displayet og knappen  blinker.
- ▶ Tryk knap  og hold den indtil displayet viser - -. Knap  lyser.
- ▶ Drej termostat  og  tilbage til de oprindelige værdier. Displayet viser fremløbstemperaturen.
- ▶ Sluk kedlen, luk gashanen, tag trykmåleren af og skru tætningskruen til.
- ▶ Sæt igen afdækningen på og plomber.

7.1.3 Volumetrisk indstillingsmetode

Ved tilførsel af F-gas/luftblandinger under spidsbelastning skal der kontrolleres efter dysetryk-indstillingsmetoden.

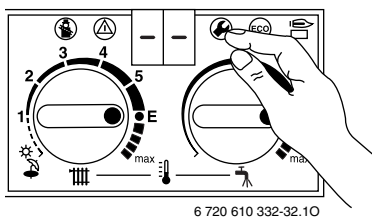
- ▶ Få oplyst Wobbe-Index ($W\theta$) og brændværdi ($H\theta$) eller nominal brændværdi (H_n) hos forsyningsselskabet.



For videre indstilling skal kedlen være i ligevægtstilstand, altså mere end 5 min. driftstid.

Gasflow ved max. varmeydelse

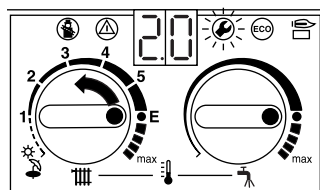
- ▶ Tryk knap og hold den indtil displayet viser - -. Knap lyser.



6 720 610 332-32.10

Billede 59

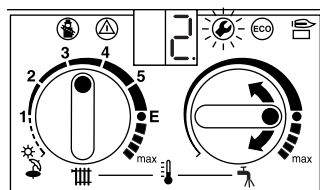
- ▶ Drej termostat indtil displayet viser **2.0**. Kort efter vises den indstillede driftmåde (**0**. = Normaldrift).



6 720 610 332-60.10

Billede 60

- ▶ Drej temperaturregulator indtil displayet viser **2**. (= max. nom. varmeydelse). Displayet og knappen blinker.



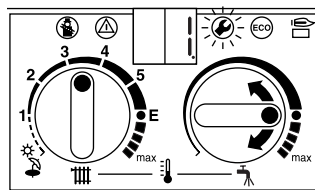
6 720 610 332-61.10

Billede 61

- ▶ Løs tætningsskruen (3) og tilslut u-rørsmanometer.
- ▶ Fjern den plomberede afdækning (se billede 51) over begge gasindstillingskrue.
- ▶ Indstil max dysetryk (mbar) iht tabellen side 44 på indstillingskrue (63). Når man drejer mod højre - mere gas, mod venstre - mindre gas.

Gasflow ved min. varmeydelse (varmtvand)

- ▶ Drej termostaten mod venstre, indtil displayet viser **1**. (= min. nominal varmeydelse). Displayet og knappen blinker.



6 720 610 332-63.10

Billede 62

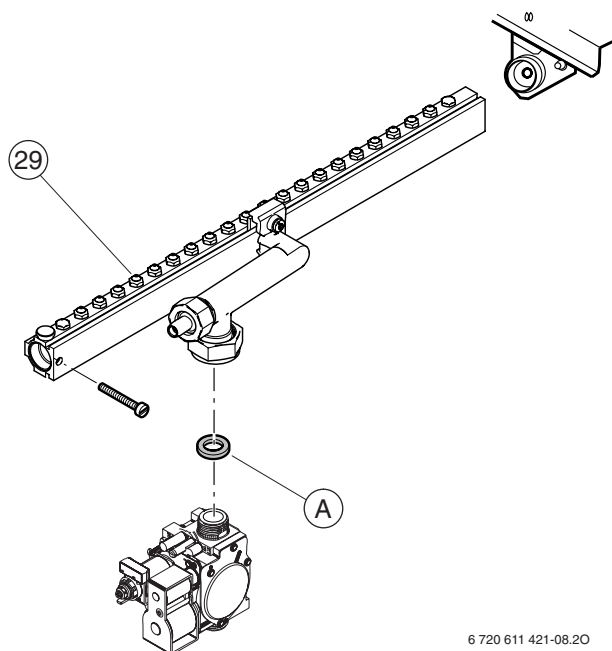
- ▶ Indstil min. gasflow (varmtvand) (l/min) iht tabel side 44 på gas-indstillingskrue (64).
- ▶ Kontroller de indstillede min.- og max.-værdier og finjuster eventuelt.
- ▶ Kontroller gasflow tryk – se side 38.
- ▶ Indstil normal driftmåde igen, se side 38.

7.2 Konvertering til en anden gasart

Der kan leveres et konverteringssæt med de nødvendige dele for konvertering til en anden gasart end den, kedlen er leveret til.

De anvisninger der leveres sammen med dette sæt for konvertering til en anden gasart skal overholdes.

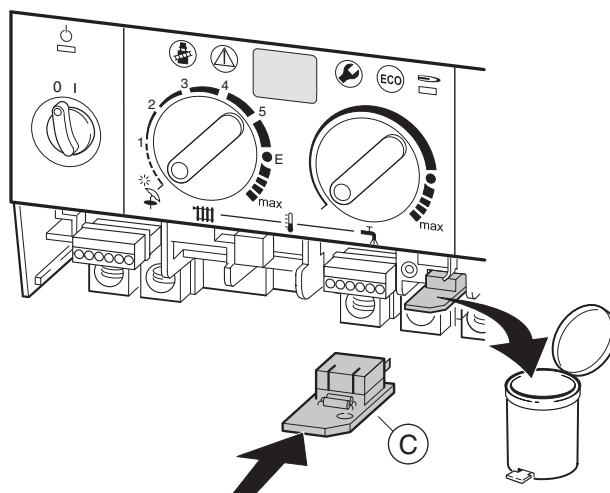
- ▶ Sluk kedlen på hovedafbryder (0).
- ▶ Luk gashanen (se side 28).
- ▶ Tag kabinettet af (se kapitel 3.6).
- ▶ Tag dækslet af luftkassen.
- ▶ Demonter brænder.
- ▶ Demonter dyseblokken.
- ▶ Udskift dyserne (29).
- ▶ Monter dysestok med ny pakning (A) (billede 63).
- ▶ Genmontage foretages i omvendt rækkefølge.
- ▶ Åbn kontrolkassen (se kapitel 4.1).
- ▶ Udskift stik (billede 64).



6 720 611 421-08.20

Billede 63

- 29** Dyse
- A** Pakning



6 720 611 241-14.10

Billede 64

- C** Stik

Efter konvertering:

- ▶ Start kedlen og foretag gasindstilling iht kapitel 7.1.

8 Vedligeholdelse



Fare: for elektrisk stød!

- ▶ Før arbejde med elektriske dele skal disse være i spændingsfri tilstand (Sikring, hovedafbryder).

- ▶ Det anbefales at få serviceeret kedlen regelmæssigt af aut. VVS montør.
- ▶ Anvend kun originale reservedele!
- ▶ Alle demonterede pakninger og O-ringe skal erstattes med nye.

8.1 Regelmæssige vedligeholdelsesarbejder

Varmeblok

Check varmeveksler for snavs. Hvis varmeveksler skal demonteres, luk servicehaner og tøm kedlen.

Fjern temperaturbegrænser (6) og spul varmeveksler med en kraftig vandstråle. Ved kraftig tilsmudsning dypes varmeveksleren i varmt vand med sæbe og spules, max tryk for tæthedsprøvning er 4 bar.

Monter varmeveksleren igen med nye pakninger.

Monter temperaturbegrænser.

Brænder

Check brænderen for tilsmudsning og rengør. Brænderpakninger skal fornyes ved hver åbning. Kontroller brænderens tilstand ved hver service og rengør den om nødvendigt.

Udskift tænd- og ioniseringselektroder mellem 3 års brug.

Vandkredsløb

Hvis varmtvandstemperaturen er faldende kontrolleres varmespiral til beholder.

Vedligeholdelse af varmtvandsbeholderen

Inspektion af varmtvandsbeholderen kan ske gennem inspektionshullet.

Bemærk: inspektionshullets pakning skiftes ved hver åbning.

Ekspansionsbeholder (se også side 31)

- ▶ Gør kedlen trykløs.
- ▶ Kontroller ekspansionsbeholderen tilstand, efterfyld med luftpumpe til tryk på 1 bar.
- ▶ Bring evt. fortryk på ekspansionsbeholder til varmeanlæggets statiske højde.

Sikkerheds-, regulerings og styrekomponenter

- ▶ Foretag funktionsafprøvning af alle sikkerheds, regulerings- og styringskomponenter.
- ▶ Udskift ioniseringselektroden hver 3. år.



Reservedele

- ▶ Bestil reservedel iht reservedelslisten.

Smørefedt

- ▶ Anvend kun følgende:
 - Vanddele: Unisilkon L 641 (8 709 918 413)
 - Forskrninger: HFt 1 v 5 (8 709 918 010).

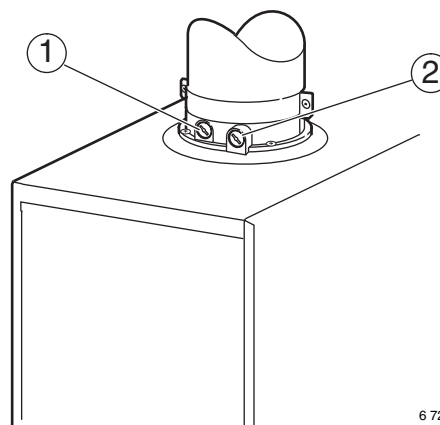
8.2 Røggasmåling

- ▶ Fjern låseprop på målestuds for røggas (1).
- ▶ Før følersonde 60 mm ned i studsen og tættn målestedet.
- ▶ Start kedel på hovedafbryder.
- ▶ Tryk knap  og hold indtil displayet viser - -. Skorstensfejer funktions er aktiv. Knap  lyser og displayet viser fremløbstemperaturen.



I skorstensfejer mode går kedlen til max. nom. varmeydelse eller til den indstillede varmeydelse. Man har 15 minutter til at måle værdierne. Herefter kobler skorstensfejer-mode igen tilbage til normal drift.

- ▶ Mål CO, CO₂-værdier samt røggastemperaturen.
- ▶ Luk målestudsen.
- ▶ Fjern låseprop for forbrændingsluft (2).
- ▶ Før følersonde 30 – 40 mm ned i studsen og tættn målestedet.
- ▶ Mål forbrændingsluft temperaturen.
- ▶ Lås målestudsen.
Opnår man ikke de krævede røggasværdier, skal brænder og varmeveksler rengøres, og drosselskive og røggasføring skal kontrolleres.





6 720 611 241-13.10

Billede 65

234 Målestuds røggas

234/1 Målestuds forbrændingsluft

- ▶ Tryk knap  og hold den indtil displayet viser - -. Lyset i knap  slukker og displayet viser fremløbstemperaturen.

8.3 Opvarmning via konvektorer (ved 1-strengs system)

Hver konvektor er udstyret med et reguleringspjæld. Justeringen af dette pjæld gør det muligt at styre konvektorens varmeudstråling.

- ▶ Stil aldrig noget på eller under konvektorerne, for ikke at påvirke varmluftdiffusionen.
- ▶ Rengør de indvendige ribber regelmæssigt.

8.4 Opvarmning med radiatorer eller konvektorer (ved 2-strengs systemer)

Hver radiator er udstyret med en ventil, som kan afbryde og styre varmemstrømmen.



Ved gulvvarmeanlæg:

- ▶ Monter en blandesløjfe.

-
- ▶ Man skal undgå at holde alle radiatorer lukkede, da vandcirkulationen ikke kan sikres og det vil resultere i en fejludkobling af kedlen.

Ved fejludkobling af kedlen:

- ▶ Reset fejlen ved at trykke på resetknappen (61) på betjeningspanelet.

9 Tillæg

9.1 Fejl

Display	Beskrivelse	Afhjælpning
A7	NTC-føler for varmtvandsbeholder defekt.	NTC-føler for varmtvandsbeholderen.
A8	Kommunikation afbrudt.	Kontroller forbindelseskabel, busmodul og styring.
AC	Modul kan ikke findes.	Kontroller forbindelseskabel mellem busmodul og Heatronic – udskift busmodul.
Ad	Varmtvandsbeholder kan ikke findes.	Kontroller beholderføler og tilslutningskabel.
b1	Stik kan ikke findes.	Sæt stikket rigtigt på, mål og udskift evt.
C1	Differenstrykomsifter har åbnet sig under drift.	Kontroller differenstrykomsifter, aftræksudstyr og forbindelsesrør.
C4	Differenstrykomsifter åbner sig ikke i hvilestilling.	Kontroller differenstrykomsifter.
C6	Differenstrykomsifter lukker ikke.	Kontroller differenstrykomsifter, aftræksudstyr og forbindelsesrør.
CC	Udetemperaturføler kan ikke findes.	Kontroller udetemperaturføler og tilslutningskabel for afbrydelse – udskift busmodul.
d1	LSM låser.	Kontroller forkabling LSM 5. Begrænser i gulvvarmeanlægget er udkoblet.
dd	Fejl ved ladepumpe.	Montering af tilbageløbs- og beholder-NTC skal kontrolleres.
d3	Bro 8-9 kan ikke findes.	Stik er ikke sat i. Broen mangler, temperaturvagt f.eks. TB 1 er udkoblet.
E2	Temperaturføler i fremløb er defekt.	Kontroller temperaturføler og tilslutningskabel.
E9	Temperaturføler i fremløb er udkoblet.	Kontroller anlægstryk, temperaturføler, kontroller pumpeløb, kontroller sikring på hovedprint – udluft kedlen.
EA	Ingen flamme.	Er gashanen åben? Kontroller gastilslutningstryk, nettilslutning, tændelegtrode og kabel, ioniseringslegtrode med kabel.
F0	Interne Fejl.	Kontroller om elkontakter, tændledningen RAM og busmodul sidder fast, udskift hovedprint eller busmodul evt.
F7	Selvom kedlen er udkoblet, vises der flamme.	Kontroller elektrodesæt, før hovedprint.
FA	Efter gas er udkoblet: vises der flamme.	Kontroller forkabling til gasarmatur og gasarmatur. Kontroller elektrodesæt.
Fd	Reset knappen blev aktiveret ved en fejltagelse.	Aktiver reset knappen igen.

Tab. 25

9.2 Gas-indstillingsværdier, gasflowmængde (l/min)

Kedel	Display	Gasart		„23“	„31“
		Varmeværdi 15 °C, H _{IB} (kWh/m ³)		9,5	12,9
		Ydelse kW (t _V /t _R = 80/60°C)	Belastning kW	(l/min)	(kg/h)
ZWSE 23-4	99	23	25,7	45,2	2,0
	95	21,9	24,7	43,3	1,9
	85	19,1	22,1	38,8	1,7
	75	16,4	19,5	34,2	1,5
	65	13,8	16,9	29,6	1,3
	55	11,4	14,3	25,1	1,1
	45	9,1	11,7	20,5	0,9
	40	8	10,4	18,2	0,8

Tab. 26

Omregningstabel for varmeværdier

kWh/m ³	PCS=	9,30	9,77	10,23	10,70	11,16	11,63	12,10	12,56	13,03
kWh/m ³	PCI=	7,91	8,35	8,72	9,13	9,54	9,89	10,29	10,70	11,05
MJ/m ³	PCS=	33,49	35,17	36,84	38,52	40,19	41,87	43,54	45,22	46,89
MJ/m ³	PCI=	28,47	29,94	31,40	32,87	34,33	35,59	37,05	38,52	39,77
kcal/m ³	PCS=	8000	8400	8800	9200	9600	10000	10400	10800	11200
kcal/m ³	PCI=	6800	7150	7500	7850	8200	8500	8850	9200	9500

Tab. 27

PCI nedre varmeværdi

PCS øvre varmeværdi

9.3 Gas-indstillingsværdier, dysetryk (mbar)

Kedel	Display	Gasart		„23“	„31“
		Wobbeindex 0 °C, 1013 mbar (kWh/m ³)		14,9	25,6
		Ydelse kW (t _V /t _R = 80/60°C)	Belastning kW	Pressione agli ugelli (mbar)	
ZWSE 23-4	99	23	25,7	8,1	26,4
	95	21,9	24,7	7,5	24,3
	85	19,1	22,1	6	19,5
	75	16,4	19,5	4,7	15,2
	65	13,8	16,9	3,5	11,4
	55	11,4	14,3	2,6	8,2
	45	9,1	11,7	1,9	5,5
	40	8	10,4	1,5	4,4
		Dysekode		110	61

Tab. 28

Omregningstabel for Wobbe-Index

kWh/m ³	13,49	13,84	14,19	14,54	14,89	15,24	15,58	22,56	25,59
MJ/m ³	48,57	49,82	51,08	52,34	53,59	54,85	56,10	81,22	92,22
kcal/m ³	11600	11900	12200	12500	12800	13100	13400	19400	22000

Tab. 29

10 Opstartsprotokol for kedel

Kunde/Anlægsbruger:	Her skal måleprotokollen klæbes ind
.....	
Anlægsinstallatør:	
.....	
Kedeltype:	
FD (Fremstillingsdato):	
Opstartsdato:	
Indstillet gasart:	
Brændværdi H_0 kWh/m ³	
Varmestyring:	
Aftærksføring: Dobbelttrørsystem (split) <input type="checkbox"/> , LAS <input type="checkbox"/> , Kanal <input type="checkbox"/> , Balanceret aftæk med dobbelttrør <input type="checkbox"/>	
Øvrige komponenter i anlægget:	
.....	
Følgende arbejder blev udført:	
Anlægshydraulik kontrolleret <input type="checkbox"/> Bemærkninger:	
Elektrisk tilslutning kontrolleret <input type="checkbox"/> Bemærkninger:	
Aftæksovervågning kontrolleret <input type="checkbox"/> Bemærkninger:	
Varmestyring indstillet <input type="checkbox"/> Bemærkninger:	
Indstillinger på Bosch Heatronic	
2.2 Pumpeskiftemåde:	2.6 Skiftedifferens: K
2.4 Pendlingspærre: min	5.0 Max. varmeydelse: kW
2.5 Max. fremløbstemperatur: °C	
Mærkat „Indstillinger i Bosch-Heatronic“ er anbragt <input type="checkbox"/>	
Gastilslutningstryk mbar	Forbrændingsluft/aftræksmåling gennemført <input type="checkbox"/>
Dysetryk ved max. nom. varmebelastning: mbar	Dysetryk ved min. varmebelastning: mbar
Tæthedskontrol på gas- og vandsiden gennemført <input type="checkbox"/>	
Funktionsafprøvning gennemført <input type="checkbox"/>	
Kunde/bruger sat ind i betjening af kedel <input type="checkbox"/>	
Kedeldokumentation afleveret <input type="checkbox"/>	
Dato og installatørens underskrift:	



ROBERT BOSCH A/S

**TELEGRAFVEJ 1 • DK-2750 BALLERUP • TELEFON: 44 89 89 89
• DIREKTE: 44 89 84 70**