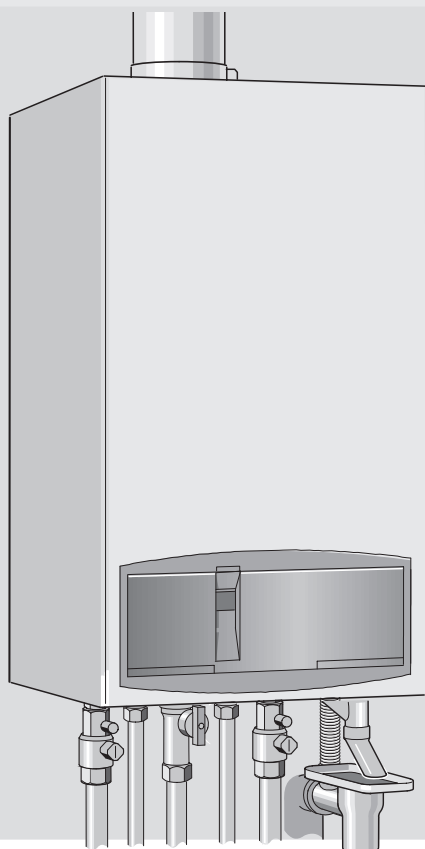


Installations- og vedligeholdelsesvejledning

Kondenserende kedel

**EuroPur**



6 720 610 790 - 00.20

**ZSB 3-16 A 23**

**ZSB 7-22 A 23**

6 720 610 790 DK (03.02) OSW

**BOSCH**  
Thermotechnik

## Indholdsfortegnelse

<b>Sikkerhedsforskrifter</b>	<b>3</b>	<b>6</b>	<b>Individuel indstilling</b>	<b>23</b>
<b>Symbolforklaringer</b>	<b>3</b>	6.1	Mekaniske indstillinger	23
<b>1 Kedeloplysninger</b>	<b>4</b>	6.1.1	Check ekspansionsbeholder størrelse	23
1.1	4	6.1.2	Indstilling af fremløbstemperatur	23
1.2	4	6.1.3	Ændring af pumpens kurve	24
1.3	4	6.2	Indstilling af Bosch Heatronic	24
1.4	4	6.2.1	Betjening af Bosch Heatronic	24
1.5	5	6.2.2	Vælg pumpestilling for varmedrift (servicefunktion 2.2)	25
1.6	5	6.2.3	Indstil beholderopvarmning (servicefunktion 2.3)	26
1.7	6	6.2.4	Indstilling af pendlingsspærre, (service funktion 2.4)	26
1.8	7	6.2.5	Indstilling af max. fremløbstemperatur (servicefunktion 2.5)	27
1.9	8	6.2.6	Indstilling af skiftedifferens (servicefunktion 2.6)	27
1.10	9	6.2.7	Aut. pendlingsspærre (service funktion 2.7)	28
1.11	10	6.2.8	Indstil varmeydelse (servicefunktion 5.0)	28
<b>2 Forskrifter</b>	<b>11</b>	6.2.9	Udluftningsfunktion (servicefunktion 7.3)	29
<b>3 Installation</b>	<b>12</b>	6.2.10	Vandlåsfyldningsprogram (servicefunktion 8.5)	29
3.1	12	6.2.11	Aflæsning af værdier fra Bosch Heatronic	31
3.2	12	<b>7 Gasindstilling</b>	<b>32</b>	
3.3	13	7.1	Indstilling af gas/luftforhold	32
3.4	14	7.2	Forbrændingsluft-/aftræksmåling med indstillet varmeydelse	34
3.5	15	7.2.1	O <sub>2</sub> - eller CO <sub>2</sub> -måling i forbrændingsluft	34
3.6	15	7.2.2	CO- og CO <sub>2</sub> målinger i røggas	34
<b>4 El-tilslutning</b>	<b>16</b>	<b>8 Vedligeholdelse</b>	<b>35</b>	
4.1	16	8.1	Checkliste for vedligeholdelse (Vedligeholdelsesprotokol)	36
4.2	17	8.2	Beskrivelse af forskellige vedligeholdelsestrin	37
4.3	17	<b>9 Tillæg</b>	<b>40</b>	
4.4	18	9.1	Fejlkoder (Beskrivelse)	40
<b>5 Opstart</b>	<b>19</b>	9.2	Indstillingsværdier for centralvarme/ beholderopvarmning ZSB 7-22 A 23 (naturgas)	41
5.1	19	9.3	Indstillingsværdier for centralvarme/ beholderopvarmning ZSB 7-22 A (F- gas)	41
5.2	20	9.4	Indstillingsværdier for centralvarme/ beholderopvarmning ZSB 3-16 A 23 (naturgas)	42
5.3	20	9.5	Indstillingsværdier for centralvarme/ beholderopvarmning ZSB 5-16 A (F- gas)	42
5.4	20	<b>10 Opstartsprotokol</b>	<b>43</b>	
5.5	21			
5.6	21			
5.7	21			
5.8	21			
5.9	22			

## Sikkerhedsforskrifter

### Ved gaslugt:

- ▶ Luk for gasforsyningen (se side 19 pkt. 172).
- ▶ Åbn vinduer
- ▶ Tænd/sluk aldrig el-kontakterne
- ▶ Sluk åbne flammer
- ▶ Tilkald gasleverandøren **udenfor**

### Ved røggaslugt

- ▶ Sluk kedlen (se side 20) hovedkontakt.
- ▶ Åbn vinduer og døre
- ▶ Tilkald gasinstallatør

### Installation, ændringer

- ▶ Der må ikke ændres på dele i aftrækssystemet.
- ▶ Installation samt ændringer på Deres kedel må kun udføres af en autoriseret VVS-installatør.
- ▶ Hvis forbrændingsluften tages fra rummet må luftåbninger i døre, vinduer og vægge ikke lukkes eller gøres mindre. Ved efterinstallation af tætte vinduer skal der til stadighed sikres forsyning af friskluft (i tilfælde af at forbrændingsluften tages fra rummet).

### Vedligeholdelse

- ▶ **Anbefaling til kunderne:** Tegn en servicekontrakt med aut. servicefirma og lad anlægget få et årligt serviceeftersyn.
- ▶ Bruger er ansvarlig for anlæggets sikkerhed og miljøforhold (emissionslov)
- ▶ Anvend kun originale reservedele

### Eksplorative og let brændbare stoffer

- ▶ Opbevar og anvend aldrig brændbare materialer (f.eks. papir, opløsningsmidler, lakker etc.) i nærheden af kedlen.

### Forbrændings-/rumluft

- ▶ Forbrændings/rumluft skal holdes fri for aggressive stoffer (som f.eks. er f.eks. kulbrinte-forbindelsen som indeholder klor og fluor) Derved undgår man korrosion.

### Information til kunden

- ▶ Informer kunden om kedlens funktion og betjening
- ▶ Gør kunden opmærksom på, at han ikke selv må foretage ændringer eller reparationer.

## Symbolforklaringer



**Sikkerhedshenvisninger** i teksten vises med en advarselstrekant på grå baggrund

Signalord viser den risiko, der foreligger, hvis man ikke følger anvisningerne for at undgå risiko.

- **Forsigtig** betyder, at der kan forekomme lette tingskader
- **Advarsel** betyder, at der kan forekomme lette personskader og alvorlige tingskader.
- **Fare** betyder, at der kan forekomme alvorlige personskader.



**Henvisninger** vises med dette symbol og begrænses med horisontale linier over og under teksten.

Henvisninger indeholder vigtige informationer i tilfælde, hvor der ikke eksisterer fare for mennesker eller kedel.

# 1 Kedeloplysninger

## 1.1 EU-konformitetserklæring

Denne kedel opfylder de gældende EU retningslinier 90/396/EWG, 992/42/EWG, 73/23/EWG, 89/336/EWG og de i EG-type-prøveattesten beskrevne type.

Kedlen opfylder kravene til kondenserende kedler.

Indholdet af kvælstofoxider i røggassen ved testbetingelser i henhold til DIN 4702 T8 (udgave marts 1990) ligger under 80 mg/kWh.

Denne kedel er afprøvet efter EN 677.

<b>Prod.-ID-Nr.</b>	CE-0085 BL 0507
<b>Kategori</b>	II <sub>2</sub> H 3 B/P
<b>Kedeltype</b>	C <sub>13</sub> , C <sub>33</sub> , C <sub>43</sub> , C <sub>53</sub> , C <sub>63</sub> , C <sub>83</sub> , B <sub>23</sub> , B <sub>33</sub>

Tab. 1

## 1.2 Typeoversigt

<b>ZSB 3-16</b>	A	23
<b>ZSB 7-22</b>	A	23

Tab. 2

<b>Z</b>	Centralvarmekedel
<b>S</b>	Beholdertilslutning
<b>B</b>	Kondenserende teknik
<b>3-16</b>	Varmeydelse 3-16 kW
<b>7-22</b>	Varmeydelse 7-22 kW
<b>A</b>	Ydervægsmodel med lukket forbrændings kammer
<b>23</b>	Naturgas H

Typeformlen udvides med numre, som angiver gasfamilie.

<b>Nr.</b>	<b>Wobbeindex (15 °C)</b>	<b>Gasfamilie</b>
23	12,7-15,2 kWh/m <sup>3</sup>	Naturgas gruppe 2H

Tab. 3

## 1.3 Leveringsomfang

- Kondenserende kedel for centralopvarmning
- Bøjle til sikring af aftrækstilbehør
- Fastgørelsesmateriale (skruer med tilbehør)
- Trykskrift til kedeldokumentation.

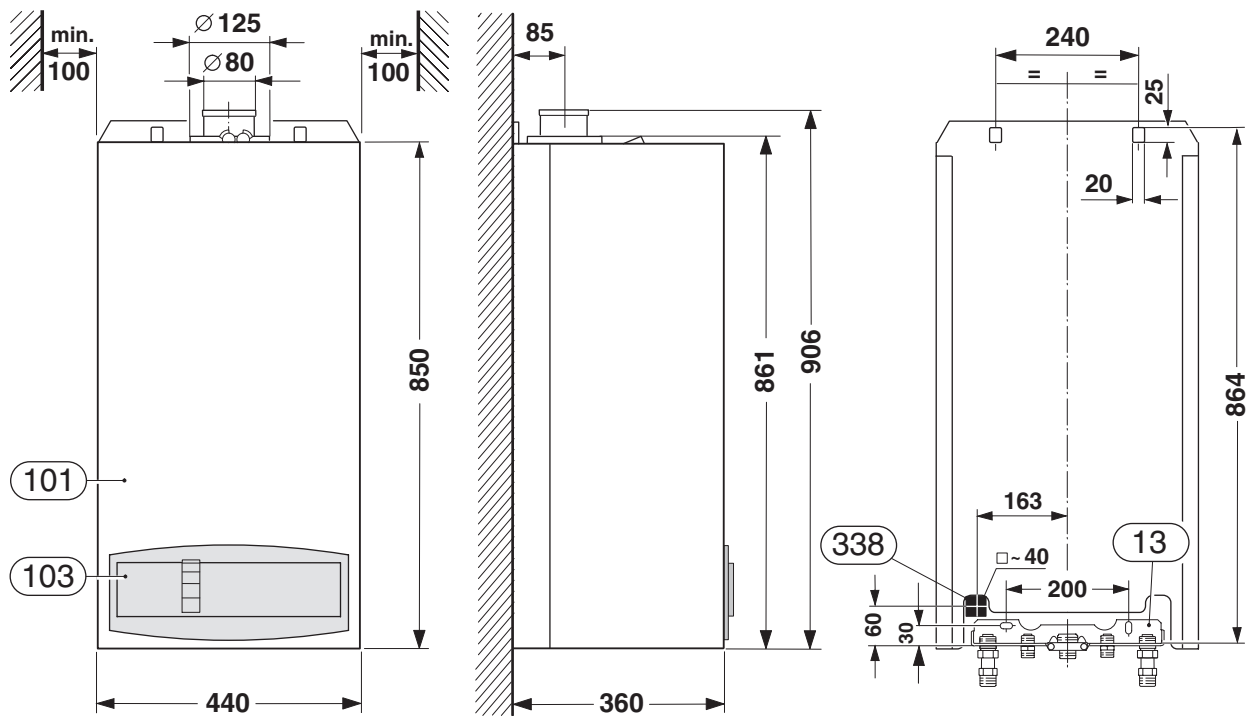
## 1.4 Kedelbeskrivelse

- Kedel til vægmontage uafhængig af skorsten eller rumstørrelse
- Miljøvenlig iht RAL UZ61 (blå engel)
- Multifunktionsdisplay (Display)
- Busforberedt Bosch Heatronic
- Automatisk tænding
- Modulerende drift
- Fuldsikret via Bosch Heatronic med ioni-seringsovervågning og magnetventiler iht EN 298
- Min. cirkulationsvandmængde er ikke nødvendig for kedlens drift.
- Velegnet for gulvarmeanlæg
- Balanceret aftræk (dobbeltræk) for røggas/friskluft samt målestuds for CO<sub>2</sub>/CO
- Regulerbar ventilator
- Præmixbrænder
- Temperaturføler og temperaturregulator for opvarmning.
- Temperaturføler i fremløb og temperatur-begrænser i 24 V strømkreds
- 3-trins centralvarmepumpe, med aut. udlufter
- Sikkerhedsventil, manometer, ekspansionsbeholder
- Tilslutningsmulighed for beholder-NTC
- Røggastemperaturbegrænser (105 °C)
- Varmtvandprioritering
- 3-vejs ventil med motor.

## 1.5 Tilslutningstilbehør (se prisliste)

- Aftrækstilbehør
- Monteringsbeslag
- Servicepakke skjult installation
- Servicepakke synlig installation
- Indbygget klimastyring
- Centralvarmeregulering
- Indbygnings tidsur
- Tilbehør til beholdertilslutning
- Hydraulisk (flange) HW 25
- Varmtvandsbeholder
- Vandlås med afløbstragt.

## 1.6 Dimensioner

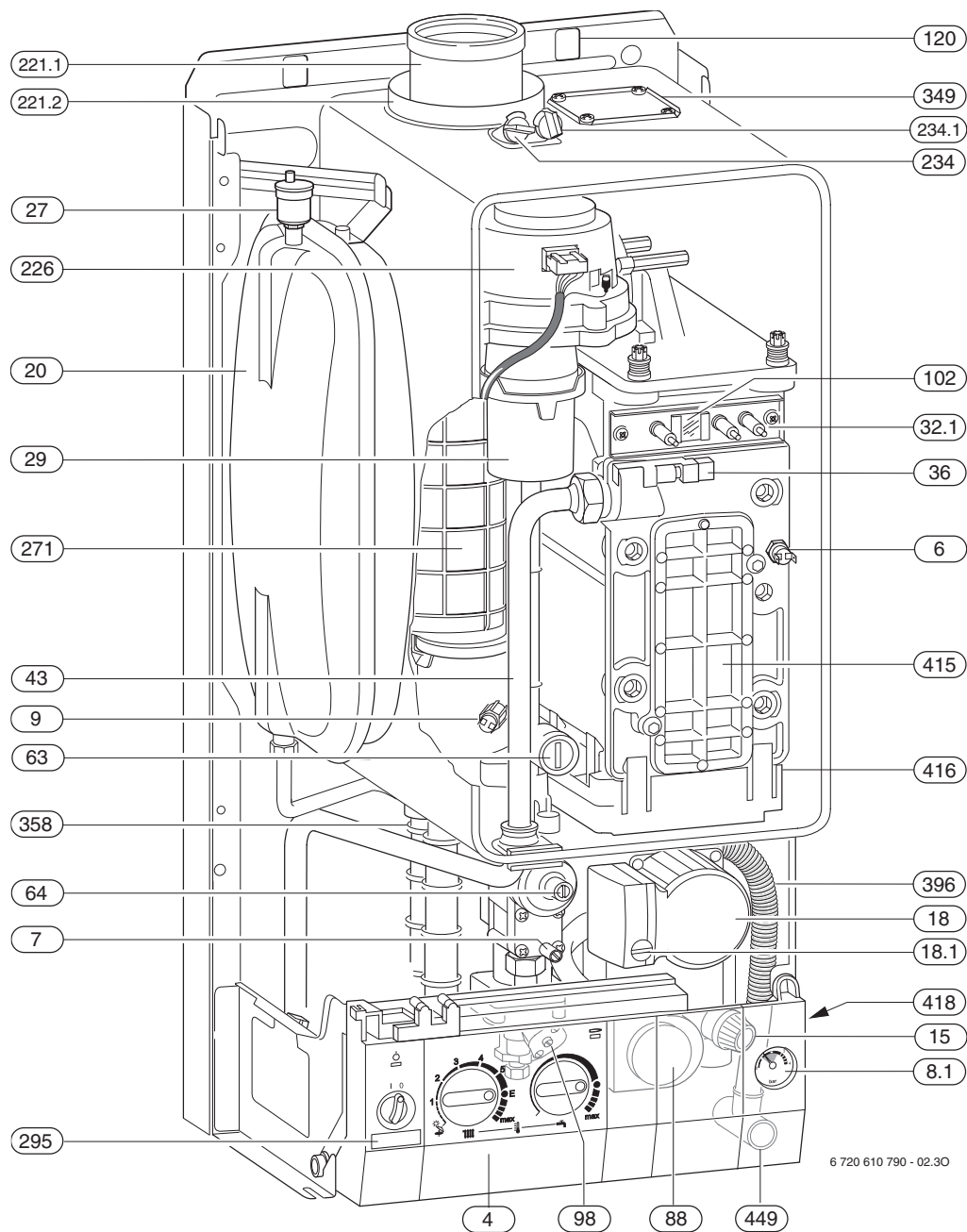


6 720 610 790-01.10

Billede 1

- 13** Monteringsbeslag  
**101** Kabinet  
**103** Dæksel  
**338** Position hvor elkablet kommer ud af væggen

## 1.7 Kedelopbygning

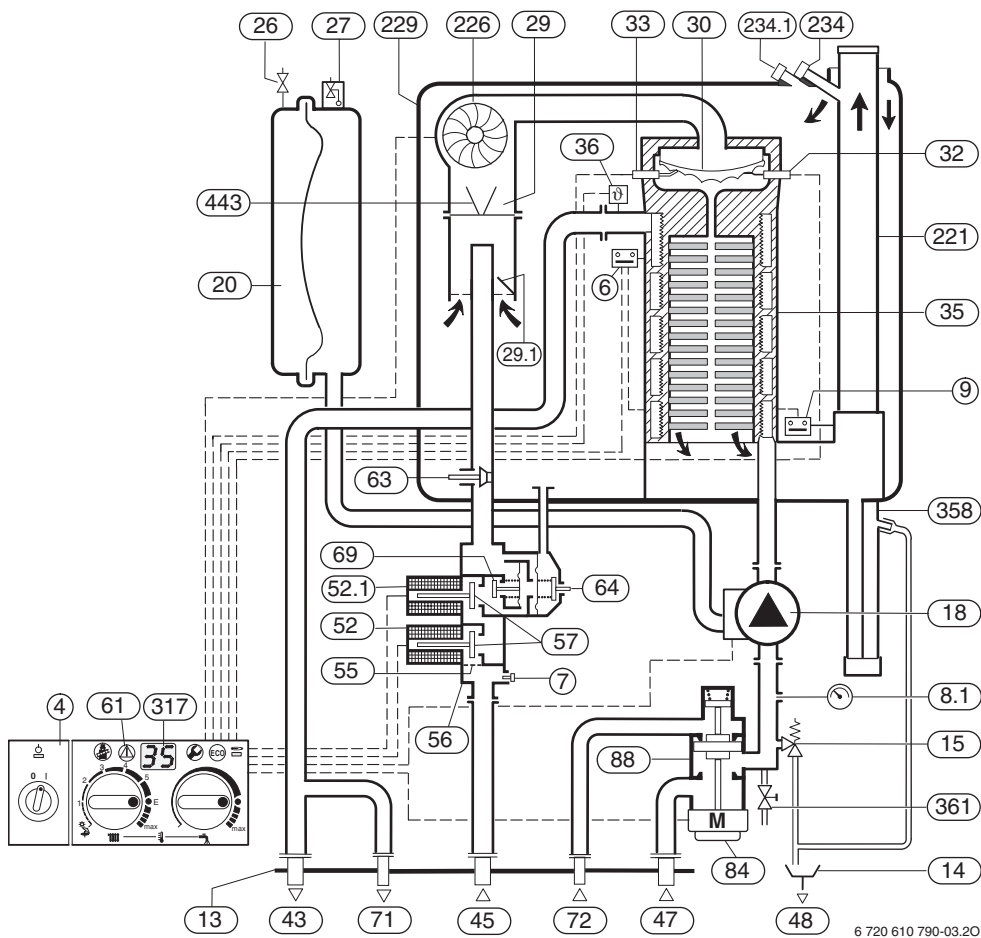


6 720 610 790 - 02.30

Billede 2

<b>4</b>	Heatronic	<b>120</b>	Ophængsflaske
<b>6</b>	Temperaturbegrænser i varmeveksler	<b>221.1</b>	Aftræksrør
<b>7</b>	Målestuds tilslutningstryk	<b>221.2</b>	Forbrændingsluftindtag
<b>8.1</b>	Manometer	<b>226</b>	Ventilator
<b>9</b>	Aftrækstemp.begrænser	<b>234</b>	Målestuds for aftræk
<b>15</b>	Sikkerhedsventil	<b>234.1</b>	Målestuds for forbrændingsluft
<b>18</b>	Centralvarmepumpe	<b>271</b>	Aftræksrør
<b>18.1</b>	Kontakt pumpeomdr.tal	<b>295</b>	Kedeltype klæber
<b>20</b>	Ekspansionsbeholder	<b>349</b>	Dæksel for delt rørtilslutning
<b>27</b>	Automatisk udlufter	<b>358</b>	Kondensatafløb
<b>29</b>	Blandingskammer	<b>396</b>	Slange til kondensatafløb
<b>32.1</b>	Elektrodesæt	<b>415</b>	Dæksel rengøringsåbning
<b>36</b>	Temperaturføler i fremløb	<b>416</b>	Kar til kondensvand
<b>43</b>	Centralvarme fremløb	<b>418</b>	Typeskilt
<b>63</b>	Indstillelig gasdrossel	<b>449</b>	Tilslutning kondensafløb DN 40
<b>64</b>	Indstillingskrue for min. gasmængde		
<b>88</b>	3-vejsventil		
<b>102</b>	Kontrolvindue		

## 1.8 Funktionsdiagram



Billede 3

<b>4</b>	Bosch Heatronic	<b>63</b>	Indstillelig gasdrossel
<b>6</b>	Temperaturbegrænser varmeveksler	<b>64</b>	Indstillingskrue min. gasmængde
<b>7</b>	Målestuds for gastilslutningstryk	<b>69</b>	Reguleringsventil
<b>8.1</b>	Manometer	<b>71</b>	Beholderfremløb
<b>9</b>	Røggastemperaturbegrænser, 105°C	<b>72</b>	Beholderfremløb
<b>13</b>	Montagetilslutningsplade (tilbehør)	<b>84</b>	Motor
<b>14</b>	Kondensatafløb	<b>88</b>	3-vejsventil
<b>15</b>	Sikkerhedsventil	<b>221</b>	Aftræksrør
<b>18</b>	Cirkulationspumpe	<b>226</b>	Ventilator
<b>20</b>	Ekspansionsbeholder	<b>229</b>	Luftkasse
<b>26</b>	Ventil for kvælstoffyldning	<b>234</b>	Målestuds for røggas
<b>27</b>	Automatisk udlufter	<b>234.1</b>	Målestuds for forbrændingsluft
<b>29</b>	Blandeindretning	<b>317</b>	Display
<b>29.1</b>	Bi-metal for forbrændingsluftkompensation	<b>358</b>	Kondensafløb
<b>30</b>	Brænder	<b>361</b>	Fylde-/aftappe hane (tilbehør)
<b>32</b>	Overvågningselektrode	<b>443</b>	Membran
<b>33</b>	Tændelegte		
<b>35</b>	Varmeveksler med afkølet brændkammer		
<b>36</b>	Temperaturføler, fremløb		
<b>43</b>	Fremløb centralvarme		
<b>44</b>	Varmtvand		
<b>45</b>	Gas		
<b>46</b>	Koldt vand		
<b>47</b>	Retur centralvarme		
<b>48</b>	Afløb		
<b>52</b>	Magnetventil 1		
<b>52.1</b>	Magnetventil 2		
<b>55</b>	Filter		
<b>56</b>	Gasarmatur CE 427		
<b>57</b>	Hovedventil		
<b>61</b>	Fejlknop (reset)		



## 1.10 Tekniske data (ZSB 7-/11-...)

	Enhed	Naturgas	Propan	Butan
Max. nom. varmeydelse 40/30°C	kW	21,8	21,8	24,9
Max. nom. varmeydelse 50/30°C	kW	21,6	21,6	24,7
Max. nom. varmeydelse 80/60°C	kW	20,6	20,6	23,5
Max. nominel varmebelastning	kW	20,8	20,8	23,7
Min. nom. varmebelastning 40/30°C	kW	8,6	11,6	13,2
Min. nom. varmebelastning 50/30°C	kW	8,6	11,4	13,0
Min. nom. varmebelastning 80/60°C	kW	7,6	10,5	12,0
Min. nom. varmebelastning	kW	7,8	10,8	12,3
Max. nom. varmeydelse varmtvand	kW	25,7	25,7	29,3
Max. nom. belastning varmtvand	kW	26,0	26,0	29,6
Gastilslutningsværdier				
Naturgas H ( $H_{iS} = 9,5 \text{ kWh/m}^3$ )	m <sup>3</sup> /h	2,7		
F-gas ( $H_i = 12,9 \text{ kWh/kg}$ )	kg/h		2,0	
Tilladt gastilslutningstryk				
Naturgas	mbar	18 - 24	-	
F-gas	mbar	-	25-35	
Ekspansionsbeholder				
Fortryk	bar	0,75	0,75	
Totalindhold	l	10	10	
Regneværdier for diameterberegning iht. DIN 4705				
Røggasmassestrøm Nom./ min.last.	g/s	12,3/3,8	11,4/4,9	
Røggastemperatur 80/60°C	°C	67/55	67/55	
Røggastemperatur 40/30°C	°C	43/32	43/32	
Resthøjde (incl. trykfald i friskluftledning)	Pa	80	80	
CO <sub>2</sub> ved nominel varmeydelse	%	8,8	10,8	12,6
CO <sub>2</sub> ved min. varmeydelse	%	8,6	10,5	12,2
Røggasgruppe iht G 636		G <sub>61</sub> /G <sub>62</sub>	G <sub>61</sub> /G <sub>62</sub>	
NO <sub>x</sub> -gruppe		5	5	
Kondensat				
Max. kondensat vandmængde ( $t_R = 30^\circ\text{C}$ )	l/h	2,2	2,2	
pH-værdi ca.		4,8	4,8	
Generelt				
Spænding	AC ... V	230	230	
Frekvens	Hz	50	50	
Effekt	W	96	96	
Støjtryksniveau	dB(A)	35	35	
Beskyttelsesgrad	IP	X4D	X4D	
Max. fremløbstemp.	°C	ca. 90	ca. 90	
Max. tilladt driftstryk (centralvarme)	bar	3	3	
Tilladte omgivelsestemperaturer	°C	0 - 50	0 - 50	
Nominel indhold centralvarme	l	3,5	3,5	
Vægt (netto)	kg	44	44	

Tab. 4

## 1.11 Tekniske data (ZSB 3-/5-...)

	Enhed	Naturgas	Propan	Butan
Max. nom. varmeydelse 40/30°C	kW	16,1	16,1	18,3
Max. nom. varmeydelse 50/30°C	kW	15,9	15,9	18,1
Max. nom. varmeydelse 80/60°Cs	kW	14,7	14,7	16,8
Max. nominel varmebelastning	kW	15,0	15,0	17,1
Min. nom. varmebelastning 40/30°C	kW	4,3	6,4	7,3
Min. nom. varmebelastning 50/30°C	kW	4,2	6,3	7,2
Min. nom. varmebelastning 80/60°C	kW	3,8	5,6	6,4
Min. nom. varmebelastning	kW	3,9	5,8	6,6
Max. nom. varmeydelse varmtvand	kW	14,7	14,7	16,8
Max. nom. belastning varmtvand	kW	15,0	15,0	17,1
Gastilslutningsværdier				
Naturgas H (H <sub>iS</sub> = 9,5 kWh/m <sup>3</sup> )	m <sup>3</sup> /h	1,6	-	
F-gas (H <sub>i</sub> = 12,9 kWh/kg)	kg/h	-	1,1	
Tilladt gastilslutningstryks				
Naturgas	mbar	18 - 24	-	
F-gas	mbar	-	25-35	
Ekspansionsbeholder				
Fortryk	bar	0,75	0,75	
Totalindhold	l	10	10	
Regneværdier for diameterberegning iht. DIN 4705				
Røggasmassestrøm Nom./ min.last.	g/s	7,2/1,9	6,4/2,7	
Røggastemperatur 80/60°C	°C	57/54	57/54	
Røggastemperatur 40/30°C	°C	43/30	43/30	
Resthøjde (incl. trykfald i friskluftledning)	Pa	80	80	
CO <sub>2</sub> ved nominel varmeydelse	%	8,8	10,8	12,6
CO <sub>2</sub> ved min. varmeydelse	%	8,6	10,5	12,2
Røggasgruppe iht G 636		G <sub>61</sub> /G <sub>62</sub>	G <sub>61</sub> /G <sub>62</sub>	
NO <sub>x</sub> -gruppe		5	5	
Kondensat				
Max. kondensat vandmængde (t <sub>R</sub> = 30°C)	l/h	1,2	2,2	
pH-værdi ca.		4,8	4,8	
Generelt				
Spænding	AC ... V	230	230	
Frekvens	Hz	50	50	
Effekt	W	96	96	
Støjtrykkniveau	dB(A)	33	35	
Beskyttelsesgrad	IP	X4D	X4D	
Max. fremløbtemp.	°C	ca. 90	ca. 90	
Max. tilladt driftstryk (centralvarme)	bar	3	3	
Tilladte omgivelsestemperaturer	°C	0 - 50	0 - 50	
Nominel indhold centralvarme	l	3,5	3,5	
Vægt (netto)	kg	43	43	

Tab. 5

**Kondensat analyse mg/l**

Ammonium	1,2	Nikkel	0,15
Bly	≤ 0,01	Kviksølv	≤ 0,0001
Kadmium	≤ 0,001	Sulfat	1
Krom	≤ 0,005	Zink	≤ 0,015
Halogenforbindelser	≤ 0,002	Tin	≤ 0,01
Kulbrinte	0,015	Vanadium	≤ 0,001
Kobber	0,028	pH-værdi	4,8

Tab. 6

**2 Forskrifter**

Følgende forskrifter skal overholdes ved installation af gaskedlen.

- Gasreglementet afsnit A.
- Bygningsreglementet for småhuse BR-S 98.
- Dansk Ingeniørforenings norm for vandinstallationer. 2 udg. NP-197-N.
- Dansk Ingeniørforenings almindelige betingelser for udførelse af varmeanlæg 2. udg. NP-128-B.
- Forskrifter for fyrede varmtvandsanlæg
- Publikation nr. 42 Arbejdstilsynet 1988.

### 3 Installation



**Fare:** Eksplosionsfare!

- ▶ Luk gashane før arbejde på gasførende dele.



Opstilling, el-tilslutning, gas- og aftrækstilslutning og opstart må kun udføres af autoriseret VVS-installatør

#### 3.1 Vigtige henvisninger

- ▶ Inden installation af kedel skal gasleverandørens forhåndsgodkendelse indhentes.
- ▶ Hvis det kræves af myndighederne kan de neutraliseringsenheder, der fås i handelen anvendes.
- ▶ Installer kun kedlen i lukkede varmtvands-centralvarmesystemer iht DIN 4751, del 3. Min. cirkulationsvandmængde er ikke nødvendig for kedlens drift.
- ▶ Ombyg åbne varmeanlæg til lukkede systemer.
- ▶ Det må frarådes at anvende forzinkede radiatorer og rør, da der kan optræde luftdannelser.
- ▶ Hvis rumtermostat anvendes, må der ikke monteres en radiatortermostat på radiator i styrerummet.
- ▶ Det kan efter vor erfaring give problemer med tilsætning af tætningsmidler i centralvarmevandet (aflejringer i varmeveksler) Vi fraråder derfor dette.
- ▶ Strømningsstøj kan undgås ved montering af en bypass (tilbehør nr. 687) eller ved 2-strengsanlæg en 3-vejsventil på den sidste radiator på strengen.

#### Frostbeskyttelsesmidler

Følgende frostbeskyttelsesmidler er tilladt:

Producent	Beskrivelse	Koncentration
BASF	Glythermin NF	20 - 62 %
Schilling Chemie	Varidos FSK	22 - 55 %

Tab. 7

#### Rustbeskyttelsesmidler

Følgende rustbeskyttelsesmidler er tilladt:

Producent	Beskrivelse	Koncentration
Fernox	Copal	1 %
Schilling Chemie	Varidos AP	1 - 2 %

Tab. 8

#### 3.2 Vælg opstillingsrum

##### Forskrifter til opstillingsrum

- ▶ Gaskedlen skal installeres iht det til enhver tid gældende Gasreglement og Bygningsreglement.
- ▶ Indbygningsmål, se installationsvejledning for de enkelte aftrækstilbehør.

##### Forbrændingsluft

For at undgå korrosion, skal forbrændingsluften være fri for aggressive stoffer.

Som korrosionsfremmende kan f.eks. nævnes kulbrinte-forbindelser, der indeholder klor eller fluorforbindelser, som kan være indeholdt i opløsningsmidler, lakfarver, lim, drivgasser og husholdningsrengøringsmidler.

##### Overfladetemperaturen

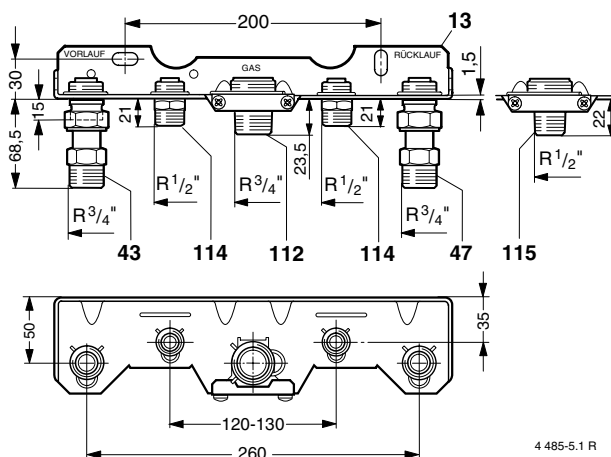
Max. overfladetemperaturen ligger under 85 °C. Der kræves derfor ingen særlige forholdsregler for brændbare byggematerialer eller indbygningsmøbler. Forskrifter der er afvigende i enkelte lande skal overholdes.

##### F-gas anlæg under jordhøjde

Vi anbefaler montage af magnetventil tilslutning til LSM5. Herved frigives F-gastilførsel kun ved varmebehov.

### 3.3 Forinstallation af rørledninger

- ▶ Fastgør monteringsbeslaget<sup>1)</sup> til væggen med vedlagte skruber 6 x 50.

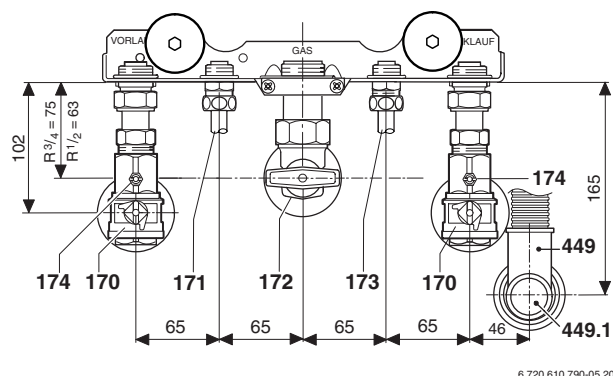


Billede 5 Monteringsbeslag.

- 43** Fremløb centralvarme
- 47** Retur centralvarme
- 112** Tilslutningsnippel R 3/4 for gas (monteret)
- 114** Tilslutningsnippel R 1/2 for koldt og varmt vand
- 115** Tilslutnings R 1/2 for gas (vedlagt).

- ▶ Gasrør dimensioneret iht Gasreglementet.
- ▶ Monter servicehane<sup>1)</sup> og gashane eller membranventil.
- ▶ Anvend ved F-gas overgangsstykke på R 1/2 på Ermeto 12 mm (Tilbehør nr. 252) For at beskytte kedlen mod høje tryk skal der installeres en trykregulering med sikkerhedsventil
- ▶ Anbring en hane på et lavt liggende sted ved anlægget til fyldning og aftapning af anlægget.

- ▶ Monter et afløb med vandlås til kondensatafledning (incl. i leveringen)



Billede 6 Monteringsbeslag (færdig monteret)

- 170** Servicehane fremløb og retur (skal altid monteres)
- 171** Varmtvand
- 172** Gasafspærringshane (skal altid monteres)
- 173** Koldt vand
- 174** Aftapning
- 449** Tilslutning kondens afløb DN 40
- 449.1** Lukkekappen for vandlås med afløbstragt (tilbehør)

- ▶ Kondensatledninger skal være af korrosionsbestandige materialer.  
Herunder: Stentøjsrør, PVC-rør, PE-HD rør, PP-rør, ABS/ASSA-rør, støbejernsrør med emaljering eller beklædning indvendig, stålrør med kunststofbeklædning, rustfri stålrør, borosilikat-glasrør

1) Tilbehør

### 3.4 Montage



**Forsigtig:** Skyl varmeanlægget grundigt igennem for at fjerne restprodukter.

- ▶ Fjern emballagen.
- ▶ Fjern fastgørelsesmaterialet ved gastilslutningsrør.

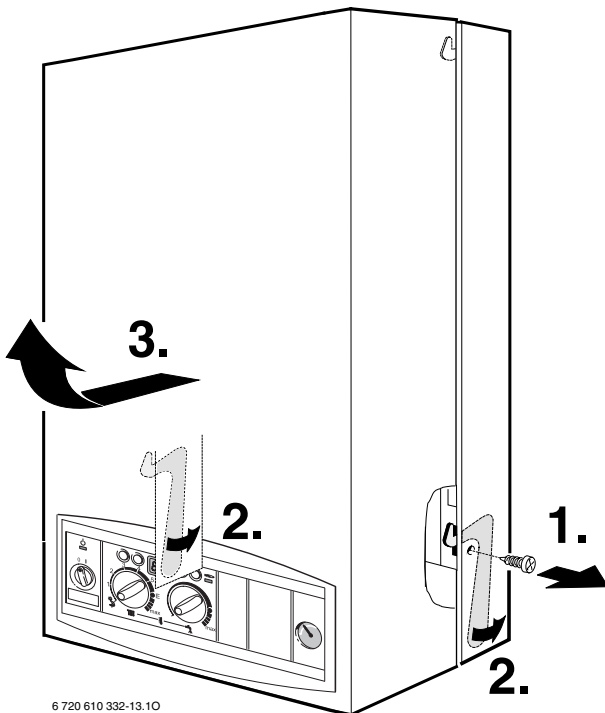
#### Tag kabinettet af



En skrue sikrer, at uvedkommende ikke har mulighed for at fjerne kabinettet (elektrisk sikkerhed).

- ▶ Sørg altid for, at kabinettet er sikret med denne skrue.

- ▶ Sikringsskruen til højre på siden fjernes.
- ▶ Stoparmen presses bagud.
- ▶ Kabinettet tages af fremad.



6 720 610 332-13.1O

Billede 7

- ▶ Tag det vedlagte tilbehør ud.

#### Forbered fastgørelse

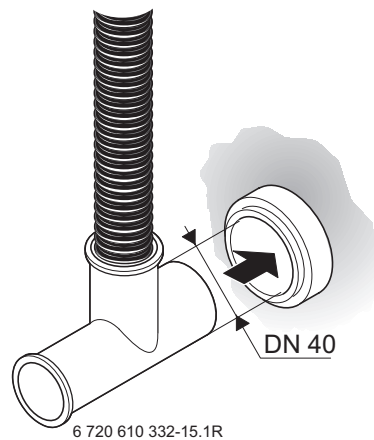
- ▶ Tegn og bor huller for fastgørelse i væg.
- ▶ Monter dyvel og stokskruer.
- ▶ Læg pakninger på montagepladens dobbeltnippel.

#### Fastgør kedel

- ▶ Kedlen sættes på de forberedte rørtilslutninger og fastgøres på væggen med vedlagte spændeskiver og møtrikker.
- ▶ Stram rørtilslutninger med møtrikker.

#### Kondensafløb

- ▶ Kondensafløbet monteres direkte på vandret tilslutning DN 40 leveret af bygherren.

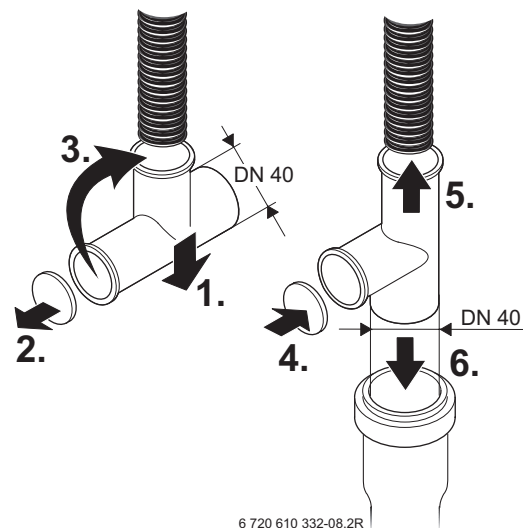


6 720 610 332-15.1R

Billede 8

For lodret tilslutning:

- ▶ T-stykket trækkes af og ommonteres.



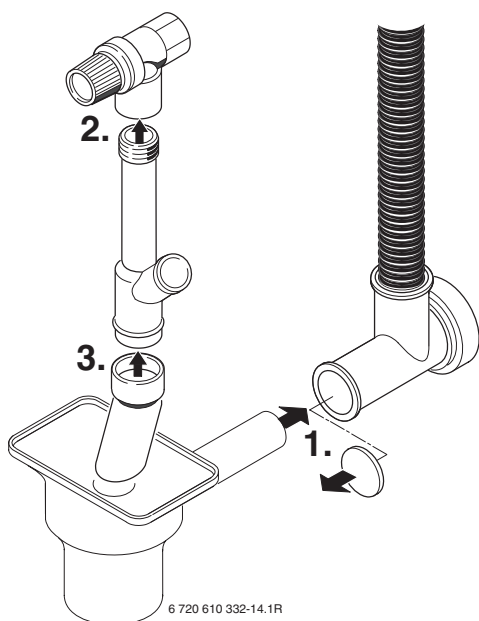
6 720 610 332-08.2R

Billede 9

### Vandlås med afløbstragt (tilbehør)

For at kunne bortlede vandet fra sikkerhedsventilen leveres der som tilbehør en vandlås med afløbsrør og tilslutningsvinkel.

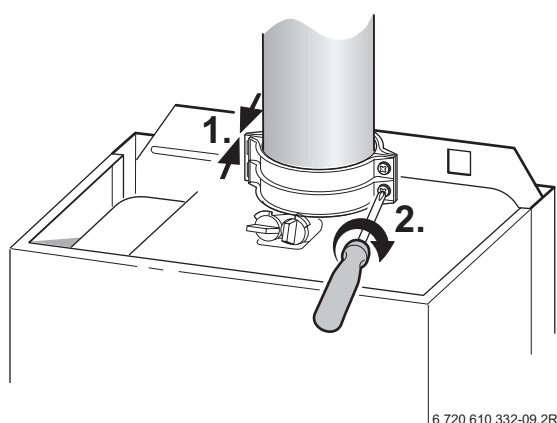
- ▶ Lukkekappen fjernes, og vandlås med afløbstragt skubbes ind.
- ▶ Afløbsrøret skrues i sikkerhedsventil.
- ▶ Tilslutningsvinklen sættes i afløbsrøret og tilpasses efter vandlåsen med afløbstragt.



Billede 10

### Tilslut aftrækstilbehør

- ▶ Sæt aftrækstilbehøret på.
- ▶ Sikre aftrækstilbehøret med medleverede holder.



Billede 11

- ▶ Se tilhørende installationsvejledning for montage af aftrækstilbehør.

## 3.5 Test tilslutninger

### Vandtilslutninger

- ▶ Åbn servicehane for centralvarme fremløb og retur og fyld anlægget.
- ▶ Tæthedsprøv tætninger og forskruninger for tæthed (prøvetryk max. 2,5 bar på manometer).
- ▶ Tæthedsprøv alle samlinger.

### Gasledningen

- ▶ Luk gashanen for at beskytte gasarmaturet mod overtryksskader (max. tryk 150 mbar).
- ▶ Tæthedsprøv gasledning.
- ▶ Gennemfør trykafledning.

## 3.6 Specielle tilfælde

### Der kan styres op til 5 kedler parallelt.

Med styring TA 270 op til 3 kedler og med TA 300 op til 5 kedler. For hver ekstra kedel efter basiskedlen er det nødvendigt med et kaskademodul BM 2.

- ▶ Overhold installationsvejledning for det anvendte tilbehør.

## 4 El-tilslutning



**Fare:** for elektrisk stød

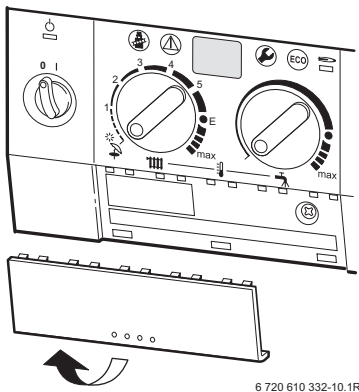
- ▶ Før arbejde med elektriske dele skal disse være i spændingsfri tilstand.

Regulerings- styrings- og sikkerhedskomponenter er færdigmonteret og kontrolleret.

- ▶ Før kabel for nettilslutning (AC 230 V/50 Hz).
- ▶ Følgende kabeltyper er egnede:
  - NYM-I 3 x 1,5 mm<sup>2</sup>
  - HO5VV-F 3 x 0,75 mm<sup>2</sup> (ikke i umiddelbar nærhed af badekar eller bruser; område 1 og 2 iht VDE 0100, del 701)
  - HO5VV-F 3 x 1,0 mm<sup>2</sup> (ikke i umiddelbar nærhed af badekar eller bruser; område 1 og 2 iht VDE 0100, del 701).
- ▶ Lad kabel rage min. 50 cm ud fra væggen.
- ▶ Sprøjtevandsbeskyttelse (IP): Hullet i kabel-gennemføringen bør vælges ud fra kabel diameter, Billede 14.
- ▶ Ved 2 faset net:
  - For at sikre tilstrækkelig ioniseringsstrøm skal der monteres en modstand (best.nr. 8 900 431 516) mellem N-ledning og beskyttelsesledningstilslutning.

### 4.1 Nettilslutning

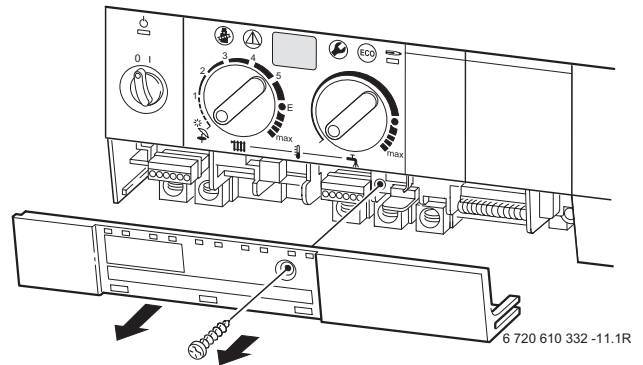
- ▶ Nettilslutning, herunder beskyttelsesforanstaltninger, skal udføres iht stærkstrømsreglementets bestemmelser.
- ▶ Kedel skal tilsluttes på klemforbindelse i kontrolkassen og over skilleprint med min. 3 mm kontaktafstand (f.eks. sikringer, LS kontakt). Der må ikke tilsluttes andre forbrugere.
- ▶ Klap blænde ned og tag den af.



Billede 12

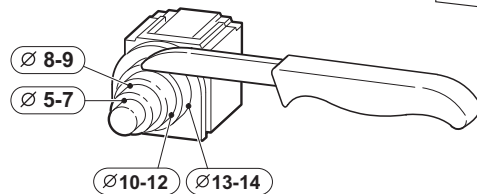
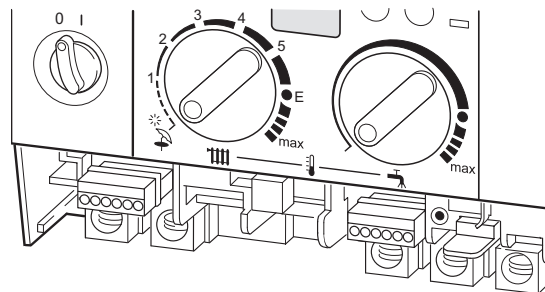
6 720 610 332-10.1R

- ▶ Drej skruen ud og træk afdækningen fremad og ud.



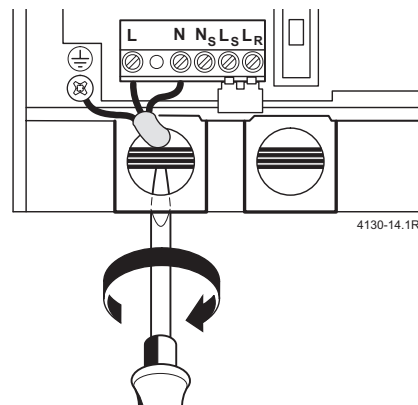
Billede 13

- ▶ Tryk trækafastningen nedad.



Billede 14

- ▶ Før kabel gennem trækafastning og tilslut i henhold til, Billede 15.
- ▶ Sikre kabel til trækafastning.



Billede 15

## 4.2 Tilslutning af centralvarmestyring, fjernbetjener eller tidsure

Kedlen må kun køre med en Bosch styring.

### Bus forberedte varmestyringer: TR 220, TA 250, TA 270, TA 300

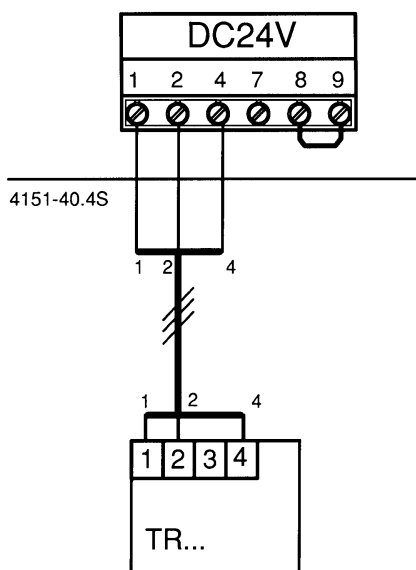
- ▶ Tilslut iht styringens installationsvejledning.

### Klimastyring TA 211 E

- ▶ Tilslut på kedlen iht styringens installationsvejledning på kedlen.

### Rumtermostat

- ▶ Rumtermostat TR 100, TR200 tilsluttes som vist i det følgende:



Billede 16

### Fjernbetjener og tidsure

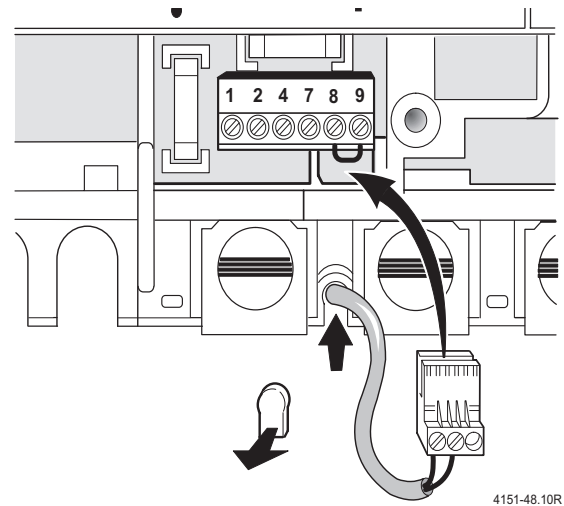
- ▶ Tilslut fjernbetjener TF20, TW2 eller tidsur DT1, DT2 på kedlen iht medleverede installationvejledning.

## 4.3 Beholdertilslutning

### Indirekte opvarmet beholder med NTC føler

Bosch beholder med NTC-føler tilsluttes direkte på kedlens print. Kabel med stik er medleveret.

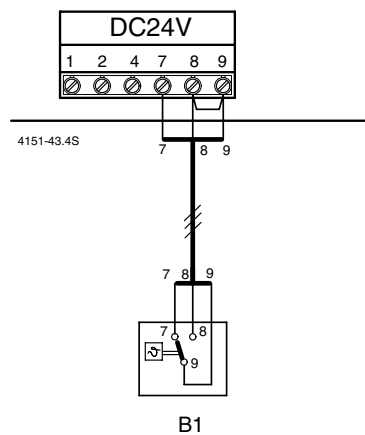
- ▶ Knæk kunstofduppen af.
- ▶ Før beholder-NTC kabel ind.
- ▶ Sæt stik på print.



Billede 17

### Indirekte opvarmet beholder med beholdertermostat

- ▶ Tilslut beholder på klemme 7, 8 og 9. Broen 8-9 må ikke fjernes.



Billede 18

Ved indbygning af andre beholdere:

- ▶ Anvend beholderstemperaturføler, best.nr. 8 714 500 034 (føler ø 6 mm)

**-eller-**

- ▶ Anvend beholderstyringsindsats SE 8 (B1) best. nr. 7 719 001 172, Billede 18.

#### 4.4 Tilslutning af temperaturbegrænser TB1 i gulvarmeanlæg

I varmeanlæg med kun gulvarme og direkte hydraulisk tilslutning til kedlen.

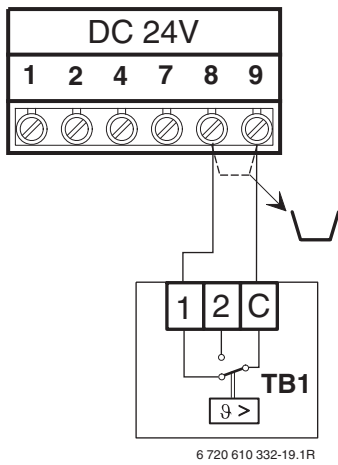
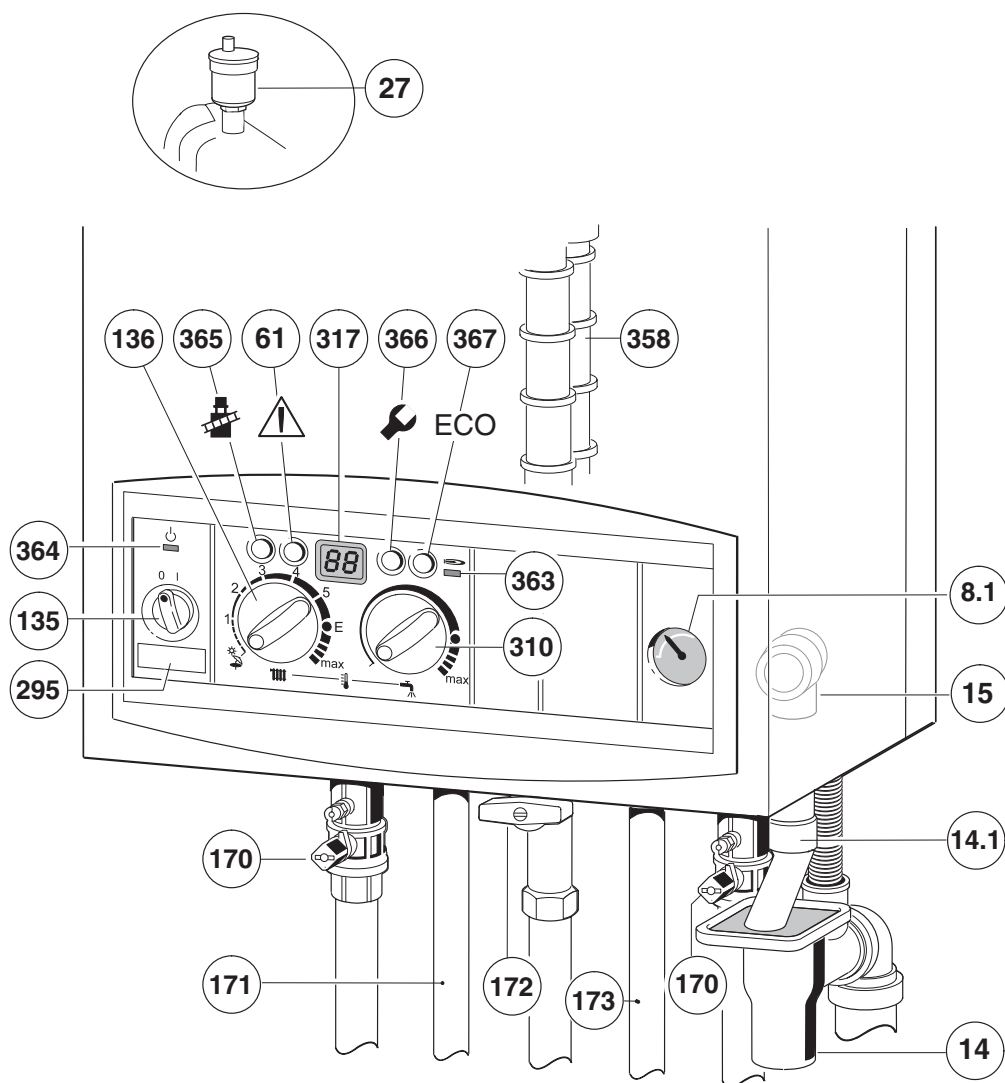


Bild 19

Når begrænser aktiveres, afbrydes såvel centralvarme som varmtvandsdrift.

## 5 Opstart



6 720 610 790-06.3D

Billede 20

- 8.1 Manometer
- 14 Vandlås med afløbsstragt (tilbehør)
- 14.1 Afløbsrør fra sikkerhedsventil (tilbehør)
- 15 Sikkerhedsventil (varmekreds)
- 27 Automatudlifter
- 61 Resetknap
- 135 Hovedkontakt
- 136 Temperaturregulator centralvarmefremløb
- 170 Servicehane i frem- og retur
- 171 Varmtvand
- 172 Gashane (lukket)
- 173 Koldt vand
- 295 Apparat typeskilt
- 310 Termostat for varmtvand
- 317 Multifunktionsdisplay
- 358 Kondensvandsafløb
- 363 Kontrolllys brænderdrift
- 364 Kontrolllys for tændt
- 365 Skorstenfejer knap
- 366 Service knap
- 367 ECO knap



Udfyldes og klæber "Indstilling af Bosch Heatronic" (se side 25) skal klæbes op synligt på kabinettet.

### 5.1 Før opstart



**Advarsel:** Kedlen må ikke køre uden vand.

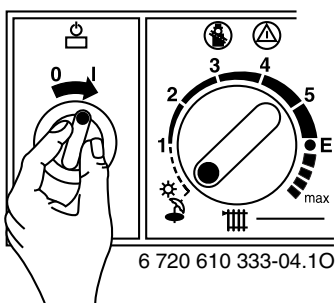
- ▶ Skru kondensvandsafløb (358) af - fyld med ca. 1/4 l vand og monter igen.
- ▶ Indstil ekspansionsbeholder på statisk højde for varmeanlægget (se side 23).
- ▶ Åbn radiatorventilerne.
- ▶ Åbn servicehane (170) og fyld centralvarmeanlæg til 1 til 2 bar og luk hanen.
- ▶ Udluft radiatorerne.
- ▶ Fyld igen centralvarmeanlæg til 1-2 bar.

- ▶ Check om den på typeskiltet angivne gasart stemmer med det leverede.  
**Indstilling til nominal varmebelastning er ikke nødvendig.**
- ▶ Efter opstart skal gastilslutningenstrykket checkes se side 32.
- ▶ Åbn gashane (172).

### 5.2 Start og stop kedel

#### Start

- ▶ Start kedlen på hovedafbryder (I).  
Kontrollampen lyser grønt og displayet viser centralvarmevandets fremløbstemperatur og tekstdisplayet grundindstillingen.



Billede 21



Ved første opstart udluftes kedlen en gang. Cirkulationspumpen kobler ind og ud i intervaller. Denne proces varer ca. 8 minutter og displayet viser skiftevis  $0^{\circ}$  fremløbstemperatur.



Hvis display viser **-II-** skiftevis med fremløbstemperaturen er vandlåsfuldeprogrammet i funktion (se side 29).

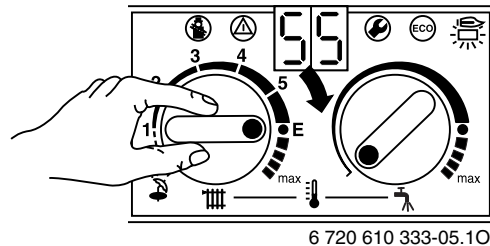
#### Afbryd kedel

- ▶ Afbryd kedlen på hovedafbryder (0).  
Kontrollampen slukker.

### 5.3 Start centralvarme

- ▶ Drej temperaturregulatoren for at tilpasse fremløbstemperaturen til varmeanlægget.
  - Gulvarme, f.eks. stilling „3“ (ca. 50°C)
  - Lavtemperaturopvarmning, f.eks. stilling „E“ (ca. 75°C)
  - Centralvarmeanlæg for fremløbstemperaturer op til 90°C, „max.“ lavtemperaturbegrænsning (se side 23).

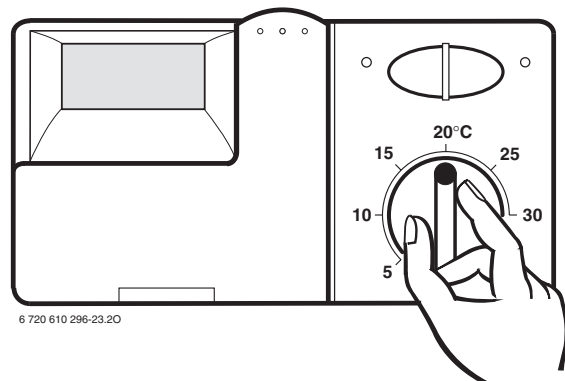
Når brænderen er i drift lyser kontrollampen rødt.



Billede 22

### 5.4 Varmestyring

- ▶ Indstil klimastyring (TA ...) på den tilsvarende varme-kurve og driftmåde.
- ▶ Stil rumtermostaten (TR...) på den ønskede stuetemperatur.



Billede 23


## 5.5 Kedler med varmtvandsbeholder: indstil beholdertemperatur

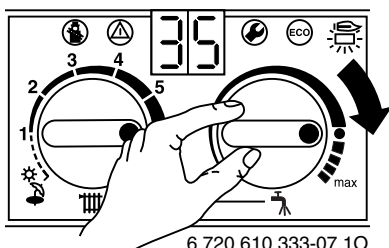


**Advarsel:** Skoldningsfare

- ▶ Indstil ikke temperaturen i normal drift højere end 60°C.
- ▶ Indstil kun temperaturer op til 70°C kortvarigt for at fjerne eventuelle bakterier.

### Beholder uden egen termostat (med NTC føler)

- ▶ Indstil beholdertemperaturen på kedlens temperaturregulator . Hvis beholder har et termometer vises varmtvands-temperaturen på beholderen.




Billede 24

Termostatindstilling	Vandtemperatur
Helt til venstre mod stop	ca. 10°C (frostbeskyttelse)
●	ca. 60°C
Helt til højre mod stop	ca. 70°C

Tab. 9

### Beholder med egen termostat

Når varmtvandsbeholderne har sin egen termostat, er kedlens termostat  ude af funktion.

- ▶ Indstil beholdertemperaturen på beholderens termostat. Hvis beholderen har et termometer vises varmtvands-temperaturen på denne.

### ECO knap

Når man holder ECO knappen inde , indtil den lyser, skiftes der mellem **komfortdrift** og **ECO-drift**.




### Komfortdrift, ECO-knappen lyser ikke (fabriksindstilling)

I komfortdrift er der beholderprioritering. Først opvarmes beholderen til den indstillede temperatur. Dernæst går kedlen over til centralvarmedrift.

### ECO-drift, knappen lyser

I ECO drift skifter kedlen hvert 12 minut mellem centralvarmedrift og beholderopvarmning.

## 5.6 Sommerdrift (kun varmtvandsopvarmning)

- ▶ Temperaturregulatorens indstilling for varmefremløb  noteres.
- ▶ Temperaturregulatoren  drejes helt til venstre . Varmepumpen og dermed varmen er frakoblet. Varmtvandsforsyning samt spændingsforsyning til varmeregulering og tænd-/slukur bibeholdes.




**Advarsel:** Fare for at varmeanlægget fryser.

I sommerdrift kun kedelfrostbeskyttelse.

Yderligere oplysninger fremgår af betjeningsvejledningen for varmeregulatoren.

## 5.7 Frostbeskyttelse

Frostbeskyttelse for varmeapparat:

- ▶ Apparatet skal være tændt, temperaturregulator  mindst i pos 1.
- ▶ Når der er slukket for varmen, blandes frostbeskyttelsesmiddel i varmevandet, se side 12.

Frostbeskyttelse for en beholder:


- ▶ Drej temperaturregulator  helt til venstre til stop (10 °C).

## 5.8 Fejl




Tabel side 42 viser en oversigt over over evt. fejl.

Der kan forekomme fejl under drift.

Displayet viser en fejl og knappen  blinker.

Hvis knappen  blinker:

- ▶ Tryk knap  ind og hold den indtil displayet viser - -. Kedlen går i gang og fremløbstemperaturen vises.

Hvis knappen  ikke blinker:

- ▶ Tænd og sluk for kedlen. Kedlen går atter i gang og fremløbstemperaturen vises.

Hvis fejlen ikke rettes:

- ▶ Tilkald servicemontør.

## 5.9 Pumpeblokeringsbeskyttelse



Denne funktion forhindrer at cirkulationspumpen sidder fast efter en længere driftspause.

---

Hver gang pumpen har været koblet ind, følger en tidsmåling og cirkulationspumpen vil efter 24 timer blive indkoblet 5 minutter.

## 6 Individuel indstilling

### 6.1 Mekaniske indstillinger

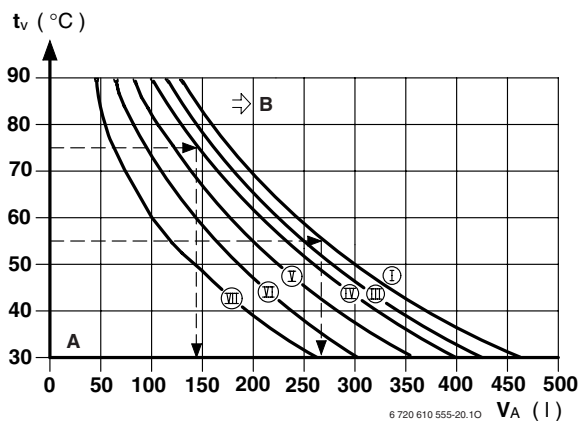
#### 6.1.1 Check ekspansionsbeholder størrelse

##### Ekspansionsbeholder

De følgende diagrammer gør det muligt at anslå om den indbyggede ekspansionsbeholder er stor nok eller om det er nødvendigt med en ekstra ekspansionsbeholder (ikke for gulvvarmeanlæg).

Følgende data er der allerede taget højde for i kurverne.

- 1% af vandvolumen i ekspansionsbeholder eller 20% af ekspansionsbeholderens nominel volumen.
- En arbejdsstrykdifferens for sikkerhedsventilen på 0,5 bar i henhold til DIN 3320.
- Ekspansionsbeholderens fortryk svarer til anlæggets statiske højde over kedlen.
- Max. drifttryk: 3 bar.



Billede 25

- I** Fortryk 0,2 bar
- II** Fortryk 0,5 bar
- III** Fortryk 0,75 bar
- IV** Fortryk 1,0 bar
- V** Fortryk 1,2 bar
- VI** Fortryk 1,3 bar
- VII** Fortryk 1,5 bar
- t<sub>v</sub>** Fremløbstemperatur
- V<sub>A</sub>** Anlægsindhold i l
- A** Ekspansionsbeholderens arbejdsområde
- B** Yderligere ekspansionsbeholder nødvendig

- I grænseområdet skal man have den nøjagtige beholder højde i henhold til DIN 4807.
- Ligger skæringspunktet til højre for kurven, skal der være en ekstra ekspansionsbeholder nødvendig.

#### 6.1.2 Indstilling af fremløbstemperatur

Fremløbstemperaturen kan indstilles mellem 35°C og 88°C.




Ved gulvvarmeanlæg skal max. tilladte fremløbstemperatur overholdes.

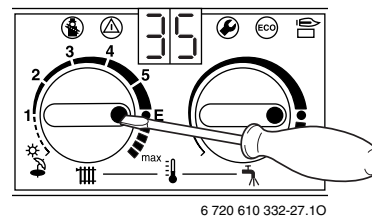
##### Lavtemperaturbegrænsning

Temperaturregulatoren er fra fabrikken begrænset til stilling **E**, hvilket svarer til en max. fremløbstemperatur på 75°C og kræver ingen indstilling af varmeydelsen til det dimensionerende varmebehov.

##### Ophævelse af lavtemperaturbegrænsning

I forbindelse med varmanlæg for højere fremløbstemperaturer kan begrænsningen ophæves.

- Skru den gule knap på temperaturregulatoren  ud med en skruetrækker.



Billede 26

- Drej den gule knap 180° og tryk den ind igen. Fremløbstemperaturen er ikke mere begrænset.

Stilling	Fremløbstemperatur
1	Ca. 35°C
2	Ca. 43°C
3	Ca. 51°C
4	Ca. 59°C
5	Ca. 67°C
<b>E</b>	<b>Ca. 75°C</b>
max	Ca. 88°C

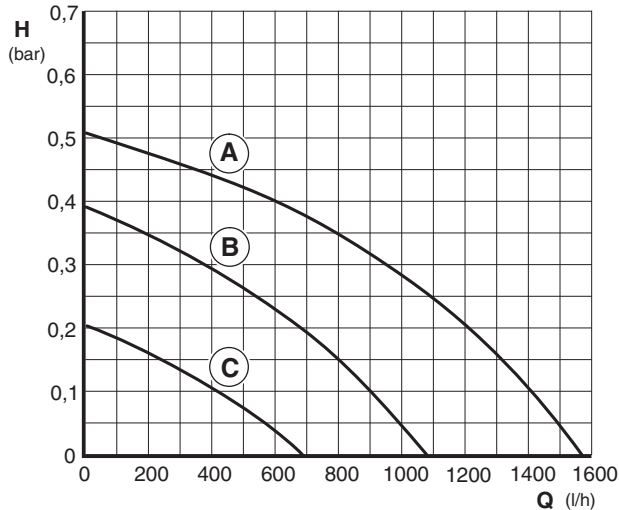
Tab. 10

### 6.1.3 Ændring af pumpens kurve

Pumpens omdrejningstal kan ændres på klemkassen i pumpen.



I stilling 1 overføres ved varmtvandsfremstilling ikke max. ydelse. Skal derfor kun bruges til kedler med udelukkende centralvarmefremstilling.



6 720 610 332-28.20

Billede 27

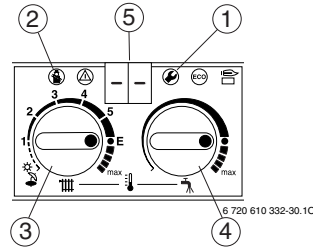
- A** Kurve for stilling 3
- B** Kurve for stilling 2
- C** Kurve for stilling 1
- H** Resthøjde
- Q** Omløbsvandmængde

## 6.2 Indstilling af Bosch Heatronic

### 6.2.1 Betjening af Bosch Heatronic

Med Bosch Heatronic er det muligt let at indstille og teste mange kedelfunktioner.

Beskrivelsen indskrænker sig til de funktioner der er nødvendige for opstart.



Billede 28 Oversigt over betjeningslementer

- 1** Serviceknop
- 2** Skorstensfejerknop
- 3** Termostat fremløb
- 4** Termostat varmtvand
- 5** Display

#### Valg af servicefunktion:



Læg mærke til temperaturregulatorens og indstilling. Efter indstilling skal termostaten drejes tilbage til udgangsstilling.

Servicefunktionen er delt i 2 områder: Område **1. omfatter** servicefunktioner **til 4.9**, og område **2. omfatter** servicefunktionerne **fra 5.0**.

- ▶ For at vælge en servicefunktion i område 1: Tryk knap og hold den indtil -- vises i displayet. For at vælge en servicefunktion i område 2: Tryk på knap og knap samtidig og hold dem inde, indtil == vises i displayet.
- ▶ Drej temperaturregulator for at vælge en servicefunktion.

Servicefunktion	Tal	Se side
Pumpestilling	<b>2.2</b>	25
Beholderopvarmning	<b>2.3</b>	26
Pendlingsspærre	<b>2.4</b>	26
Max. fremløbstemperatur	<b>2.5</b>	27
Skiftedifferens	<b>2.6</b>	27
Aut. pendlingsspærre	<b>2.7</b>	28
Max. varmeydelse	<b>5.0</b>	28
Udluftningsfunktion	<b>7.3</b>	29
Vandlåsfyldningsprogram	<b>8.5</b>	29

Tab. 11

#### Indstilling af værdi.

- ▶ For at indstille en værdi drej temperaturregulator .
- ▶ Skriv værdien i på vedlagte mærkat Indstilling af Bosch Heatronic og anbring denne synligt.

Indstillinger på Bosch Heatronic

Servicefunktion	2.2	Pumpeskiftemåde	
	2.3	Beholderopvarmning	kW
	2.4	Pendingsspærre	min
	2.5	Max. fremløbstemperatur	°C
	2.6	Skiftedifferens ( $\Delta t$ )	K
	2.7	Aut. pendingsspærre	
	5.0	Max. varmeydelse	kW

Service蒙tor:

**BOSCH**  
Thermotechnik

6 720 610 872 DK (01.09)

Billede 29

Lagring af værdi

- ▶ Område 1: Tryk knap og hold den indtil displayet viser [ ].
- ▶ Område 2: Tryk knap og samtidig og hold dem indtil displayet viser [ ].

Efter endt indstilling

- ▶ Drej temperaturregulatoren og tilbage til de oprindelige værdier.

6.2.2 Vælg pumpestilling for varmedrift (servicefunktion 2.2)

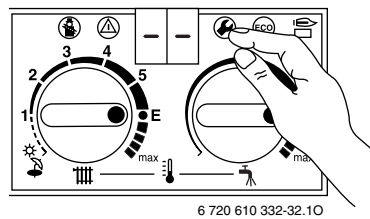


Ved tilslutning af en klimastyring skiftes der automatisk til pumpestilling 3.

Følgende indstillinger er mulige:

- **Pumpestilling 1** Ved varmeanlæg uden styring. Pumpe styres af temperaturregulator for fremløb.
- **Pumpestilling 2 (fabriksindstilling)** For centralvarmeanlæg med rumtemperaturstyring. Fremløbstermostaten styrer kun gassen, pumpen kører videre. Rumtermostaten styrer gas og pumpe. Pumpen og blæseren har et efterløb på mellem 15 sekunder og 3 minutter.
- **Pumpestilling 3** Pumpen styres via klimastyringen. Termostaten styrer pumpen. Ved sommerdrift kører pumpen kun ved varmtvandsfremstilling.

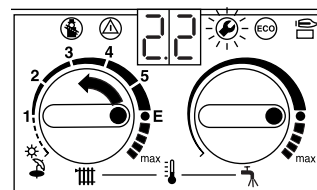
- ▶ Tryk knap og hold den til displayet viser --. Knap lyser.



6 720 610 332-32.10

Billede 30

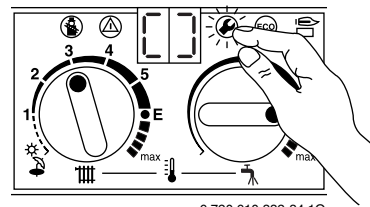
- ▶ Drej fremløbstemperaturregulatoren indtil 2.2 vises. Efter kort tid. vises den indstillede pumpestilling.



6 720 610 332-33.10

Billede 31

- ▶ Drej temperaturregulator indtil det ønskede tal 1, 2 eller 3 vises. Display og knap blinker.
- ▶ Skriv den indstillede pumpestilling ind på mærkatens „Indstillinger i Bosch Heatronic“ Billede 29.
- ▶ Tryk på knap og hold den indtil [ ] vises. Pumpestillingen er lagret.



6 720 610 332-34.10



Billede 32

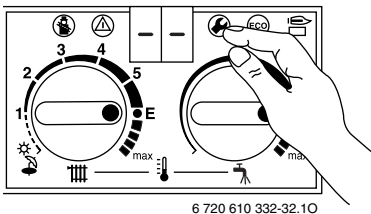
- ▶ Drej temperaturregulator og tilbage til den oprindelige værdi. Displayet viser fremløbstemperaturen.

### 6.2.3 Indstil beholderopvarmning (servicefunktion 2.3)


Denne kan indstilles mellem min. nom. varmeydelse og max. nom. beholderopvarmningsydelse på overførsels ydelsen for varmtvandsbeholderen.

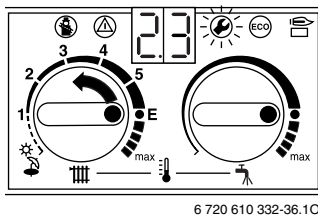
**Fabriksindstilling** er nominal varmeydelse varmtvand 99.

- ▶ Tryk knap  og hold den til displayet viser --. Knap  lyser.






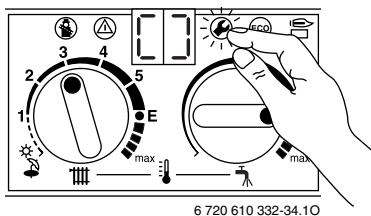
Billede 33

- ▶ Drej fremløbstemperaturregulatoren  indtil 2.3 vises. Efter kort tid. vises den indstillede beholderydelse.





Billede 34

- ▶ Vælg beholderydelse i kW og dertil hørende tal i indstillingstabellen for centralvarme- og beholderopvarmning (se side 41).
- ▶ Drej temperaturregulator  indtil det ønskede tal vises i displayet. Displayet og knappen  blinker.
- ▶ Mål gasflowet og sammenlign med angivelserne til det viste tal. Korrigér ved afvigende tal.
- ▶ Skriv beholderydelsen på mærkat „Indstillinger i Bosch Heatronic“ (se side 24).
- ▶ Tryk knap  og hold den indtil displayet viser [ ]. Beholderydelsen er lagret.



Billede 35

- ▶ Drej temperaturregulator  og  tilbage til de oprindelige værdier. Displayet viser fremløbstemperaturen.

### 6.2.4 Indstilling af pendlingspærre, (service funktion 2.4)

Denne servicefunktion er kun aktiv når servicefunktion 2.7 aut. pendlingspærre er udkoblet.



Pendlingspærren kan indstilles fra 0 min. til 15 min. (**fabriksindstilling**: 3 min.)

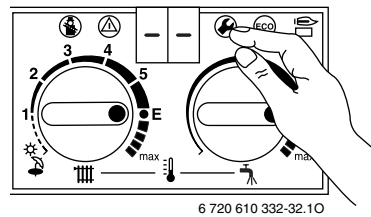
Ved 0 er pendlingspærring udkoblet.

Kortest mulig indstilling er 1 min (anbefaling ved opvarmning af 1-strengs- og luftvarmeanlæg).




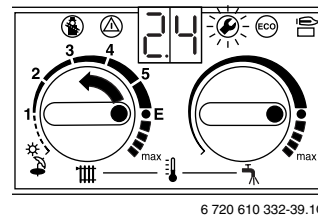
Ved tilslutning af en klimastyring er indstilling ikke nødvendig. Pendlingspærre optimeres af styringen.

- ▶ Tryk knap  og hold den til displayet viser --. Knap  lyser.






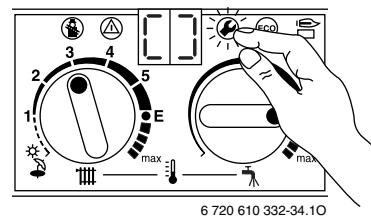
Billede 36

- ▶ Drej fremløbstemperaturregulatoren  indtil 2.4 vises. Efter kort tid vises den indstillede pendlingspærre.





Billede 37

- ▶ Drej temperaturregulator  til displayet viser den ønskede pendlingspærre mellem 0 og 15. Display og knap  blinker.
- ▶ Skriv pendlingspærren på mærkat „Indstillinger i Bosch Heatronic“ eintragen (se side 24).
- ▶ Tryk knap  og hold den indtil displayet viser [ ]. Pendlingspærren er lagret.





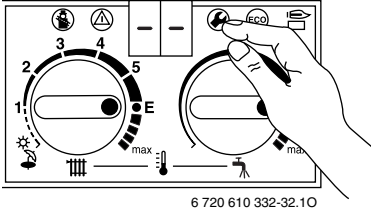
Billede 38

- ▶ Drej temperaturregulator  og  tilbage til de oprindelige værdier. Displayet viser fremløbstemperaturen.


### 6.2.5 Indstilling af max. fremløbstemperatur (servicefunktion 2.5)

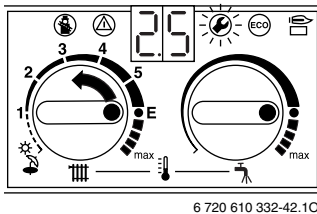
Max. fremløbstemperatur kan indstilles mellem 35°C og 88°C (**Fabriksindstilling**).

- ▶ Tryk knap  og hold den til displayet viser --. Knap  lyser.






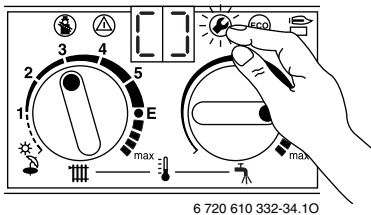
Billede 39

- ▶ Drej fremløbstemperaturregulatoren  indtil **2.5** vises. Efter kort tid vises den indstillede fremløbstemperatur.





Billede 40

- ▶ Drej temperaturregulator  til displayet viser den ønskede max. fremløbstemperatur mellem **35** og **88**. Display og knap  blinker.
- ▶ Skriv max. fremløbstemperatur på mærkat „Indstillinger i Bosch Heatronic“.
- ▶ Tryk knap  og hold den indtil displayet viser [ ]. Max. fremløbstemperatur er lagret.



Billede 41



- ▶ Drej temperaturregulator  og  tilbage til de oprindelige værdier. Displayet viser fremløbstemperaturen.

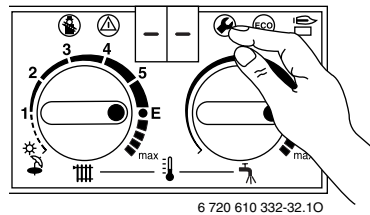
### 6.2.6 Indstilling af skiftedifferens (servicefunktion 2.6)




Ved tilslutning af en klimastyring overtages skiftedifferensen af styringen. Indstilling på kedlen er ikke nødvendig.

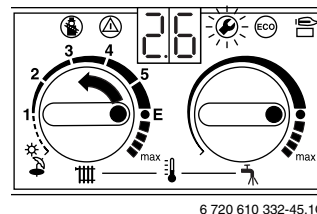
Skiftedifferensen er den tilladte afvigelse fra den indstillede værdi. Den kan indstilles individuelt i trin på 1 K. Indstillingsværdien ligger mellem 0 og 30 K (**fabriksindstilling**: 0 K). Min. fremløbstemperatur er 30°C.

- ▶ Udkobling af pendlingspærre (Indstilling **0.**, se kapitel 6.2.10).
- ▶ Tryk knap  og hold den til displayet viser --. Knap  lyser.






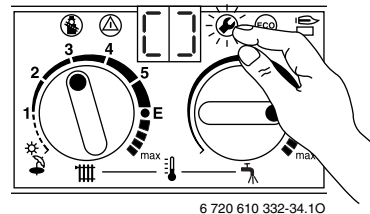
Billede 42

- ▶ Drej temperaturregulator  indtil displayet viser **2.6**. Efter kort tid viser displayet den indstillede skiftedifferens.





Billede 43

- ▶ Drej temperaturregulator  til displayet viser den ønskede skiftedifferens mellem **0** og **30**. Display og knap  blinker.
- ▶ Skriv indstillet skiftedifferens på mærkat „Indstillinger i Bosch Heatronic“ (se side 24).
- ▶ Tryk knap  og hold den indtil displayet viser [ ]. Skiftedifferens er lagret.



Billede 44



- ▶ Drej temperaturregulator  og  til de oprindelige værdier. Displayet viser fremløbstemperaturen.

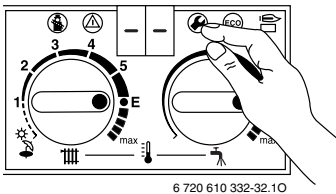
### 6.2.7 Aut. pendlingsspærre (service funktion 2.7)

Ved tilslutning af en klimastyring tilpasses pendlingsspærren automatisk. Med servicefunktion 2.7 kan man udkoble den automatiske tilpasning af pendlingsspærren. Dette kan være nødvendigt ved ugunstigt dimensionerede varmeanlæg.


Ved udkoblet tilpasning af pendlingsspærren skal pendlingsspærren indstilles via servicefunktion se side 26.

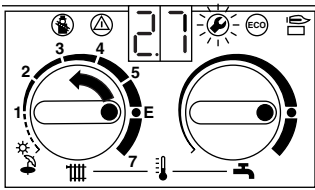
**Fabriksindstilling** er „1“ (indkoblet).

- ▶ Tryk knap  og hold den indtil displayet viser --. Knap  lyser.






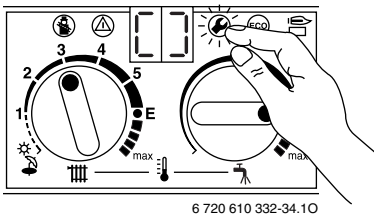
Billede 45

- ▶ Drej temperaturregulator  indtil displayet viser **2.7**. Efter kort tid viser displayet **1.** = indkoblet.





Billede 46

- ▶ Drej temperaturregulator  indtil displayet viser **0.** (= udkoblet). Displayet og knap  blinker.
- ▶ Skriv udkoblet tilpasning af pendlingsspærren på mærkat „Indstilling i Bosch Heatronic“ (se side 25).
- ▶ Tryk knap  og hold den indtil displayet viser [ ]. Aut. pendlingsspærre er udkoblet.



Billede 47

- ▶ Drej temperaturregulator  og  tilbage til de oprindelige værdier. Displayet viser fremløbstemperaturen.

### 6.2.8 Indstil varmeydelse (servicefunktion 5.0)





Nogle gasforsyningsselskaber forlanger en grundpris der er afhængig af ydelsen.

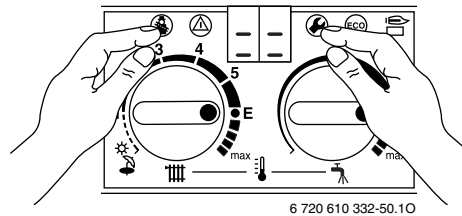
Varmeydelsen kan begrænses mellem min. varmeydelse og nominal varmeydelse til det specifikke varmebehov.




Også ved begrænset varmeydelse er fuld nominal varmeydelse til rådighed ved varmtvands og beholder-opvarmning.

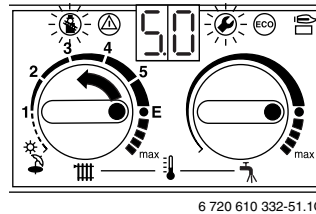
Fabriksindstilling er nominal varmeydelse, visning i display „80“.

- ▶ Tryk knap  og  samtidig og hold dem til displayet viser ==. Knap  og knap  lyser.






Billede 48

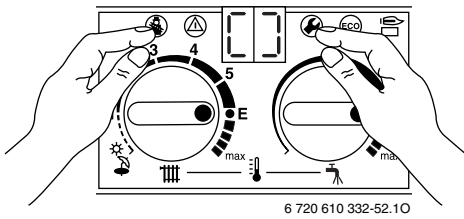
- ▶ Drej temperaturregulator  indtil displayet viser **5.0**. Efter kort tid viser displayet den indstillede varmeydelse i procent (**80.** = nominal ydelse).



Billede 49

- ▶ Find varmeydelse i kW og tilhørende tal i indstillingstabel for varme- og beholderopvarmning (se side 41).
- ▶ Drej temperaturregulator  indtil displayet viser det ønskede tal. Display og knapperne  og  blinker.
- ▶ Mål gasflowet og sammenlign med angivelserne til de viste tal. Korrigér tal ved afvigelser.

- ▶ Tryk knap og ind og hold dem til displayet viser [ ]. Varmeydelsen er lagret.



Billede 50

- ▶ Skriv indstillet varmeydelse på mærkaten „Indstillinger i Bosch Heatronic“ (se side 24).
- ▶ Drej temperaturregulator og tilbage til de oprindelige værdier. Displayet viser fremløbstemperaturen.

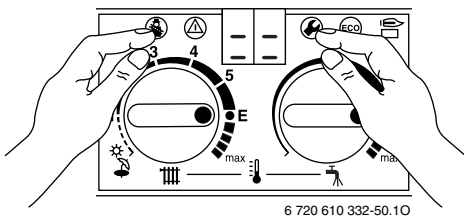
### 6.2.9 Udluftningsfunktion (servicefunktion 7.3)

Ved første indkobling går kedlen en gang for alle i udluftningsfunktion. Centralvarmepumpen kobler ind og ud i intervaller. Denne proces varer ca. 8 minutter og displayet viser „0“ skiftevis med fremløbstemperaturen.



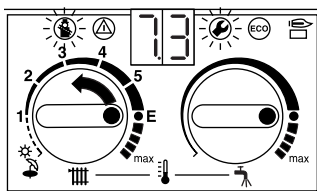
Efter vedligeholdelsesarbejder kan udluftningsfunktionen indkobles.

- ▶ Tryk samtidig knap og og hold indtil displayet viser ==. Knap og lyser.



Billede 51

- ▶ Drej temperaturregulator indtil displayet viser **7.3**. Efter kort tid viser displayet **0**.

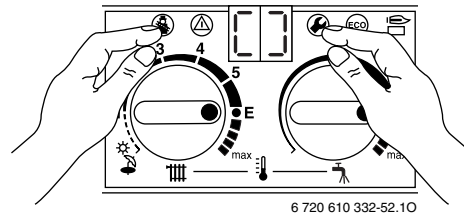


6 720 610 332-55.10

Billede 52

- ▶ Drej temperaturregulator og indstil **1**. Displayet og knapper og blinker.

- ▶ Tryk knap og samtidig og hold indtil displayet viser [ ]. Udluftningsfunktion er koblet ind og bliver efter udløb aut. sat tilbage til **0**.



Billede 53

- ▶ Drej temperaturregulator og tilbage til de oprindelige værdier. Displayet viser fremløbstemperatur.

### 6.2.10 Vandlåsfyldningsprogram (servicefunktion 8.5)

Vandlåsfyldningsprogrammer sikrer, at kondensvandslåsen efter installation eller efter længere driftspauser stadig bliver fyldt.

Vandlåsfyldningsprogrammet aktiveres, hvis

- kedlen bliver tændt på hovedafbryder
- brænderen ikke var i drift i min. 48 timer
- der skiftes mellem sommer og vinterdrift.

Ved følgende varmebehov for varme- og beholderdrift holdes kedlen i 15 minutter på lav varmeydelse. Vandlåsfyldningsprogrammet holdes virksomt indtil 15 minutter er gået med lav varmeydelse.

**I displayet vises „-II-“ skiftevis med fremløbstemperaturen.**

**Indstilling fra fabrikken** er „2“: Vandlåsfyldprogram med mindste indstillede varmeeffekt.





Position „1“: Vandlåsfyldprogram med mindste varmeeffekt.

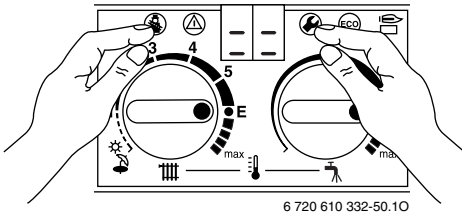


**Advarsel:** Røggas kan forekomme, hvis kondensvandslåsen ikke er fyldt.


- ▶ Afbryd kun vandlåsfyldningsprogrammet ved vedligeholdelsesarbejde.
- ▶ Husk endelig at starte vandlåsfyldningsprogrammet efter endt vedligeholdelse.

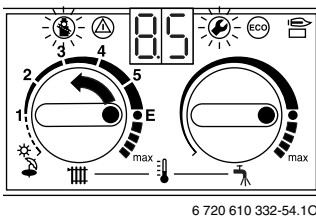
Når vandlåsfyldningsprogrammet skal udkobles under vedligeholdelse:

- ▶ Tryk knap  og  samtidig og hold dem til displayet viser ==.
- Knap  og knap  lyser.



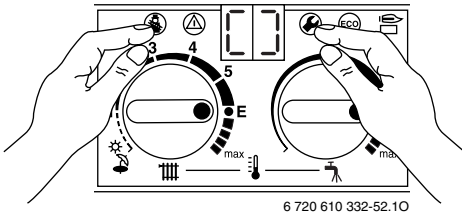
Billede 54

- ▶ Drej fremløbstemperaturregulatoren  indtil displayet viser **8.5**.
- Efter kort tid, viser displayet den indstillede vandlåsfyldningsprogram.





Billede 55

- ▶ Drej temperaturregulator  indtil displayet vise **0**. (= udkoblet).
  - ▶ Tryk knap  og  ind og hold dem til displayet viser [ ].
- Vandlåsfyldningsprogrammet er koblet ud.



Billede 56


- ▶ Drej temperaturregulator  og  tilbage til de oprindelige værdier.
- Displayet viser fremløbstemperaturen.

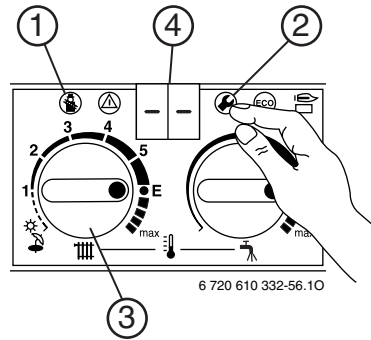
### 6.2.11 Aflæsning af værdier fra Bosch Heatronic

I tilfælde af reparation forenkler dette indstillingen væsentligt.

- ▶ Udlæs de indstillede værdier (se tabel 10) og skriv dem ind i mærkat „Indstillinger i Bosch Heatronic“.
- ▶ Sæt mærkaten op på et synligt sted ved kedlen.

Efter udlæsning:

- ▶ Drej igen temperaturregulator  til den oprindelige værdi.



Billede 57

Servicefunktion		Hvordan?		
Pumpestilling	<b>2.2</b>	Tryk (2) indtil (4) viser --	Drej (3) indtil (4)viser <b>2.2</b> , vent til (4) skifter, før tallet ind.	Tryk (2) indtil (4) viser --.
Beholderopvarmnings-ydelse	<b>2.3</b>		Drej (3) indtil (4)viser <b>2.3</b> , vent til (4) skifter, før tallet ind.	
Pendlingspærre	<b>2.4</b>		Drej (3) indtil (4)viser <b>2.4</b> , vent til (4) skifter, før tallet ind.	
Max. fremløbstemperatur	<b>2.5</b>		Drej (3) indtil (4)viser <b>2.5</b> , vent til (4) skifter, før tallet ind.	
Skiftedifferens	<b>2.6</b>		Drej (3) indtil (4)viser <b>2.6</b> , vent til (4) skifter, før tallet ind.	
Aut. pendlingspærre	<b>2.7</b>		Drej (3) indtil (4)viser <b>2.7</b> , vent til (4) skifter, før tallet ind.	
Max. varmeydelse	<b>5.0</b>	Tryk (1) og (2) indtil (4) viser ==.	Drej (3) indtil (4)viser <b>5.0</b> , vent til (4) skifter, før tallet ind.	Tryk (1) og (2) indtil, (4) viser ==.

Tab. 12

## 7 Gasindstilling

Kedlen er fra fabrikkens side indstillet til naturgas EE-H.

**Gas-/luftforholdet skal kontrolleres ved opstart og service og må kun indstilles via en CO<sub>2</sub>-måling ved nominal varmeydelse og min. varmeydelse med et elektronisk måleudstyr.**

Tilpasning til forskellige aftrækstilbehør med drosselblende og trækaftbryder er ikke nødvendig.

### Check gastilslutningstryk

- ▶ Gastilslutningstrykket på målestudsens for gastilslutningstryk (pos. (7), side 6), ved max. nominal varmeydelse.



Naturgaskedler må ikke startes op ved tilslutningstryk under 18 mbar eller over 24 mbar.

F-gaskedler må ikke startes op ved tilslutningstryk under 25 mbar eller over 35 mbar.

### Naturgas

- Kedler af **naturgasgruppe H** er fra fabrikkens side indstillet på Wobbeindex 15 kWh/m<sup>3</sup> og 20 bar tilslutningstryk og plomberet. Det er denne gas der anvendes i Danmark.

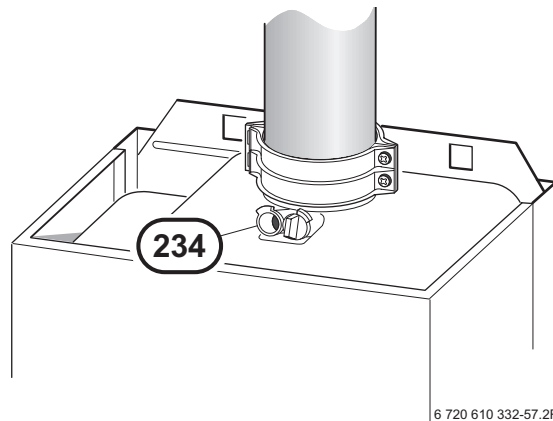
### Konverteringssæt

Kedeltype	Konvertering	Best.nr.
ZSB 7-22 A 23	fra naturgas til F-gas	7 710 149 058
ZSB 3-16 A 23	fra naturgas til F-gas	7 710 149 035

Tab. 13

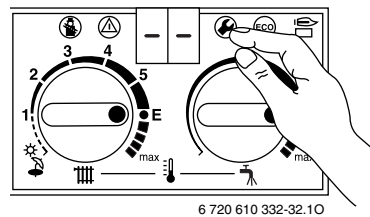
### 7.1 Indstilling af gas/luftforhold

- ▶ Afbryd kedlen på hovedafbryderen (O).
- ▶ Tag kabinettet af side 14.
- ▶ Tænd kedlen på hovedafbryderen (I).
- ▶ Fjern udluftningsprop på røggasmålestuds (234).
- ▶ Skyd følersonde ca. 135 mm ind i røggasmålestudsen og tætn målestedet.



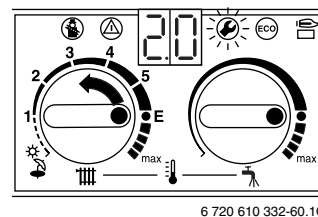
Billede 58

- ▶ Tryk knap og hold til displayet viser --. Knappen lyser.



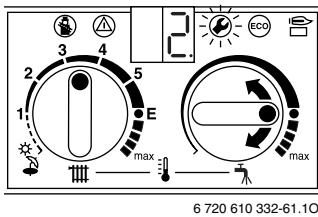
Billede 59

- ▶ Drej temperaturregulator indtil displayet viser **2.0**. Efter kort tid vises den indstillede driftmåde (0. = normaldrift).



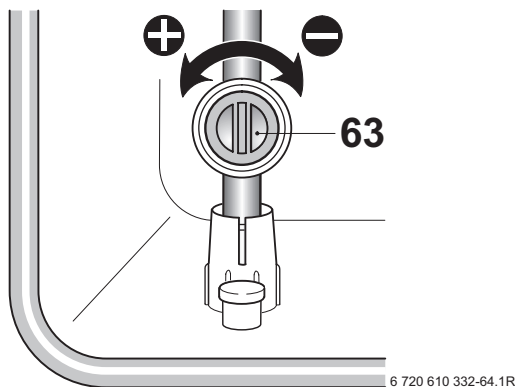
Billede 60

- ▶ Drej temperaturregulator indtil displayet viser **2**. = max. nominal varmeydelse (varmtvand). Displayet og knap blinker.



Billede 61

- ▶ Mål CO<sub>2</sub>-værdi.
- ▶ Bryd plommen på gasdrossel ved kærven og løft af.
- ▶ Indstil på gasdroslen (63) CO<sub>2</sub> værdien for max. nominal varmeydelse iht tabellen.

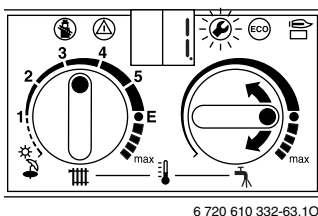


Billede 62

Gasart	CO <sub>2</sub> ved max. nom. varmeydelse	CO <sub>2</sub> ved min. nom. varmeydelse
Naturgas H (23)	8,8%	8,6%
F-gas (propan)	10,8 %	10,5 %
F-gas (butan)	12,6%	12,2%

Tab. 14

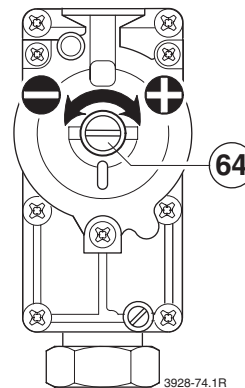
- ▶ Drej temperaturregulator mod venstre indtil displayet viser **1**. (= min. nominal varmeydelse). Displayet og knap blinker.



Billede 63

- ▶ Mål CO<sub>2</sub>-værdi.

- ▶ Fjern plombe på indstillingsskruen (64) på gasarmaturet og indstil CO<sub>2</sub> værdien for min. varmeydelse iht tab. 14.



Billede 64

- ▶ Check indstilling ved nominal varmeydelse og min. varmeydelse igen og juster ved behov.
- ▶ Skriv CO<sub>2</sub> værdierne ind i opstartsprotokollen se side 43.
- ▶ Drej temperaturregulator helt til højre indtil displayet viser **0**. (= normaldrift). Displayet og knap blinker.
- ▶ Tryk knap og hold indtil displayet viser [ ].
- ▶ Drej temperaturregulator og tilbage til oprindelige værdier. Displayet viser fremløbstemperaturen.
- ▶ Fjern følersonde fra røggasmålestudsden (234) og monter udluftningsprop.
- ▶ Sæt kappen på igen og sikre.

## 7.2 Forbrændingsluft-/aftræksmåling med indstillet varmeydelse

### 7.2.1 O<sub>2</sub>- eller CO<sub>2</sub>-måling i forbrændingsluft



Med en O<sub>2</sub>- eller CO<sub>2</sub>-måling af forbrændingsluften kan man med en aftræksføring iht C<sub>13</sub>X, C<sub>33</sub>X und C<sub>43</sub>X **checke aftræksvejens tæthed**. O<sub>2</sub>-værdien må ikke komme under 20,6%. Der CO<sub>2</sub>-værdien må ikke komme under 0,2%.

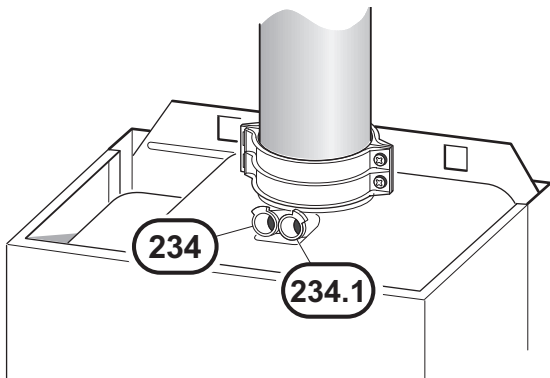
- ▶ Tryk knap og hold den til displayet viser --. Skorstensfejer mode er aktiv. Knap lyser og displayet viser fremløbstemperaturen.



I skorstensfejder modus går kedlen til nom. varmebelastning eller den indstillede varmeydelse. Der er nu 15 min til at måle værdierne.

Herefter går skorstensfejer mode tilbage til normal drift.

- ▶ Fjern udluftningsprop for forbrændingsluft (234.1) på billede (Billede 65).
- ▶ Skyd følersonden ca. 80 mm ind i studsene og tætn målestedet.



6 720 610 332-65.2R

Billede 65

- ▶ Mål O<sub>2</sub>- og CO<sub>2</sub> værdier.
- ▶ Monter udluftningsprop igen.
- ▶ Tryk knap og hold, indtil displayet vise --. Lyset i knap går ud og displayet viser fremløbstemperaturen.

### 7.2.2 CO- og CO<sub>2</sub> målinger i røggas

- ▶ Tryk knap og hold den til displayet viser --. Skorstensfejer mode er aktiv. Knap lyser og displayet viser fremløbstemperaturen.



Der er nu 15 min til at måle værdierne.

Herefter går skorstensfejer mode tilbage til normal drift.

- ▶ Fjern udluftningsproppen på aftræksmålestudsene for røggas (234) (Billede 65).
- ▶ Før følersonden ca. 135 mm ind i aftræksmålestudsene (234) og tætn målestedet.
- ▶ Mål CO- og CO<sub>2</sub>-værdier.
- ▶ Monter proppen igen.
- ▶ Tryk knap og hold, indtil displayet viser --. Lyset i knap går ud og displayet viser fremløbstemperaturen.

## 8 Vedligeholdelse



**Fare:** for stød.

- ▶ Afbryd el-forsyningen før alt service- eller vedligeholdelsesarbejde. (Sikring, LS-omskifter).



**Fare:** Eksplosionsfare.

- ▶ Luk altid gashanen før arbejde på gasførende dele.



Hæftet "fejlfinding og fejløsning"  
7 181 465 368 findes for fagmanden.



Alle sikkerheds, regulerings- og styringsorganer overvåges af Bosch Heatronic. Hvis der er en defekt, vises en fejl i displayet.

- ▶ Det anbefales at få serviceret kedlen en gang om året.
- ▶ Anvend kun original reservedele.
- ▶ Alle demonterede tætninger og O-ringen skal erstattes med nye tætninger og O-ringe.
- ▶ Anvend kun følgende:
  - Vanddele: Unisilikon L 641 (8 709 918 413)
  - Forskrutninger: HFt 1 v 5 (8 709 918 010).

### 8.1 Checkliste for vedligeholdelse (Vedligeholdelsesprotokol)

		Dato							
1	Kald de sidste fejl frem Bosch Heatronic, Serviefunktion <b>.0</b> , (se side 37).								
2	Check ioniseringsstrøm, servicefunktion <b>3.3</b> , (se side 37).								
3	Check forbrændingsluft/aftræksføring optisk. Kontroller membranen for snavs og revner optisk (se side 38).								
4	Check gastilslutningstryk, (se side 32).	mbar							
5	Forbrændingsluft/aftræksmåling, (se side 34).								
6	Check CO <sub>2</sub> indstilling for min./max. /gas./luftforhold (se side 32).	min. % max. %							
7	Tæthedskontrol gas-og vandside (se side 15).								
8	Check varmeveksler (se side 37).	mbar							
9	Check brænder (se side 38).								
10	Rens kondensatafløb (se side 38).								
11	Check ekspansionsbeholders fortryk for kedlens statiske højde.	mbar							
12	Check kedlens påfyldningstryk.	mbar							
13	Check el-forkabling og skader.								
14	Check indstilling af centralvarmestyringen i styringen.								
15	Check udstyr der hører til kedlen så som beholder ...								
16	Check indstillede servicefunktioner efter mærkat „Indstilling i Bosch Heatronic“.								



Tab. 15

## 8.2 Beskrivelse af forskellige vedligeholdelsestrin

### Sidste lagrede fejl, servicefunktion .0

- ▶ Vælg servicefunktion. **.0** (se side 24).

En oversigt over fejl findes i bilag (se side 40).

- ▶ Drej temperaturregulator  helt til venstre.
- ▶ Tryk knap  og hold indtil displayet viser [ ]. Den sidst lagrede fejl er slette.

### Check ioniseringsstrøm, servicefunktion 3.3

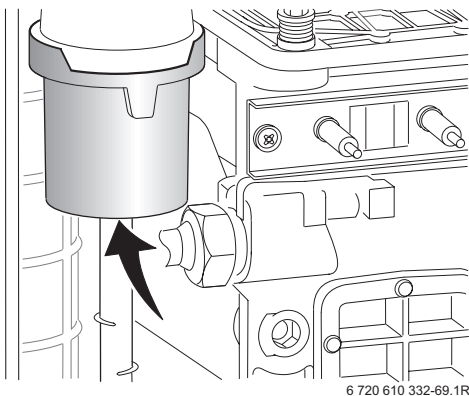
- ▶ Vælg servicefunktion **3.3**.

Vises der 2 eller 3, er ioniseringsstrømmen i orden. Ved 0 eller 1 skal elektrodesættet (32.1) se side 6, renses eller skiftes.

### Varmeveksler

Der er et rengørings sæt til rengøring af varmeveksleren (tilbehør nr. 840) best. nr. 7 719 001 996.

- ▶ Check styretryk ved max. nom. varmeydelse på blander.



6 720 610 332-69.1R

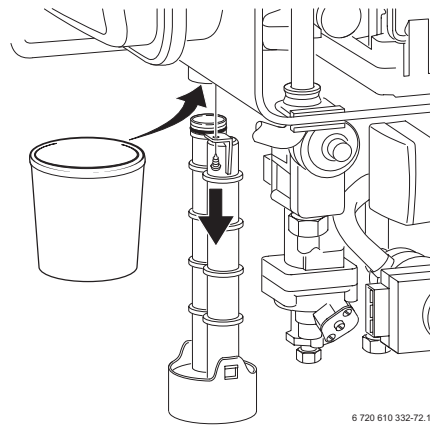
Billede 66



Varmeveksleren må først rengøres **under** et styretryk (undertryk) på:  
**3,5 mbar** ved ZSB 3-16 A...  
**2,2 mbar** ved ZSB 7-22 A... .

- ▶ Fjern dæksel på rengøringsåbning (415), se side 6 og evt. underliggende plader.

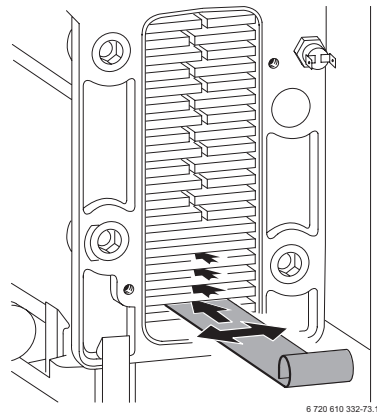
- ▶ Skru kondensatafløbet af og stil en passende skål under.



6 720 610 332-72.1R

Billede 67

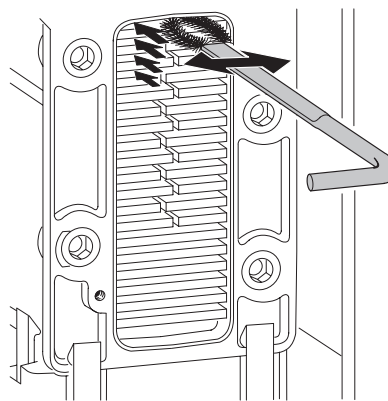
- ▶ Rengør varmeveksleren med rengøringspladen nedefra og oppefter.



6 720 610 332-73.1R

Billede 68

- ▶ Rengør varmeveksleren med en børste oppefra og nedefter.

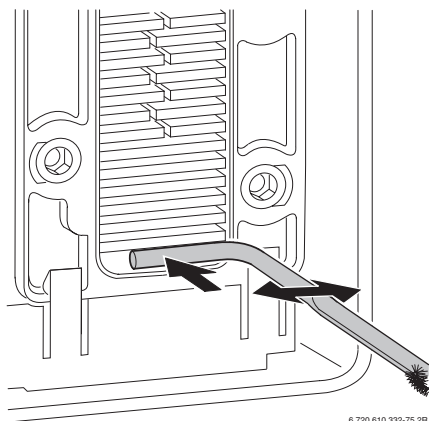


6 720 610 332-74.1R

Billede 69

- ▶ Demonter blæser og brænder (se brænder og spul varmeveksleren ovenfra.

- ▶ Rengør kondensatskålen og afløbstilslutningen.



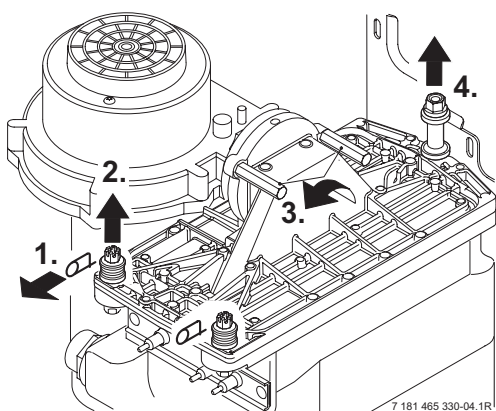
6 720 610 332-75.2R

Billede 70

- ▶ Luk rengøringsåbningen igen med ny pakning og skrue skruerne i med ca. 5 Nm.

### Brænder

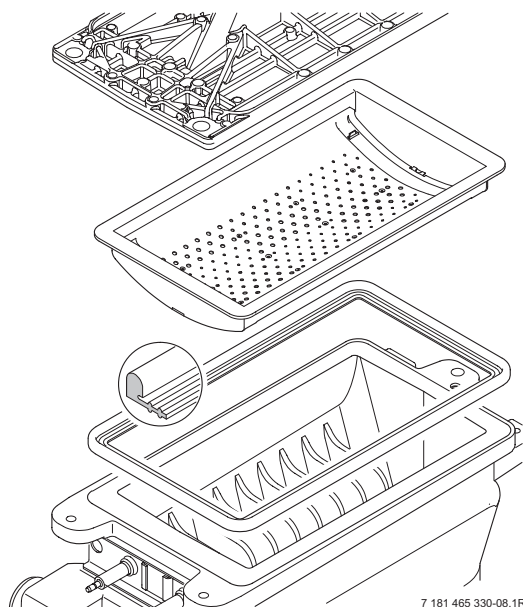
- ▶ Demonter brænderdæksel.



7 181 465 330-04.1R

Billede 71

- ▶ Tag brænderen ud og rengør delene.



7 181 465 330-08.1R

Billede 72

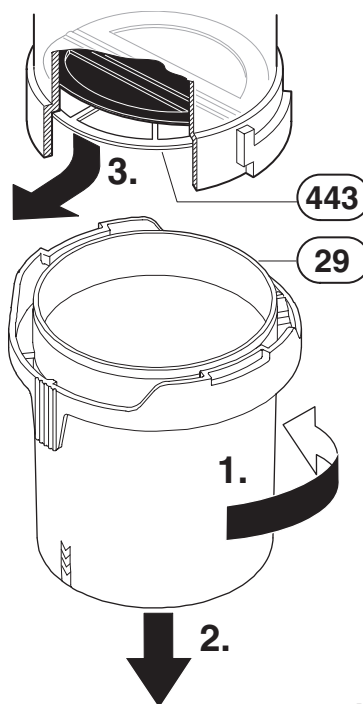
- ▶ Monter brænder med ny pakning i omvendt rækkefølge.
- ▶ Indstil gas-/luftforhold, se side 32.

### Membran i blandingskammer



**Forsigtig:** Membranen (443) må ikke beskadiges, når den løsnes og monteres!

- ▶ Blandingskammeret (29) åbnes.
- ▶ Membranen (443) tages forsigtigt ud af blæserindsugningsstudsens og kontrolleres for snavs og revner.



6 720 610 790-07.2R

Billede 73

- ▶ Membranen (443) sættes forsigtigt ind i blæserindsugningsstudsens i den rigtige side.



Membranens (443) klapper skal åbnes opad.

- ▶ Blandingskammeret (29) lukkes.

### Kondensatafløb

For at undgå at spilde kondensat skal kondensatafløbet skrues af komplet, se side 37, Billede 67.

- ▶ Skru kondensatafløbet af og check åbning til varmeoverfører for passage.
- ▶ Tag dæksel af kondensatafløbet og rengør.
- ▶ Fyld kondensatafløbet med ca. 1/4 l vand og monter igen.

### Ekspansionsbeholder (se side 23)

- ▶ Gør kedlen trykløs.
- ▶ Bring evt. fortryk på ekspansionsbeholder til varme-anlæggets statiske højde.

### Fyldetryk for centralvarmeanlægget



Fyld slange med vand før genfyldning (man undgår herved at der kommer luft i centralvarmevandet).

- ▶ Viser på manometer skal stå mellem 1 og 2 bar.
- ▶ Står viseren under 1 bar (ved koldt anlæg) skal der fyldes mere vand på indtil viseren igen står mellem 1 og 2 bar.
- ▶ **Max. tryk** på 3 bar ved højeste temperatur må ikke overskrides (sikkerhedsventil åbner).
- ▶ Holdes trykket ikke, så skal ekspansionsbeholder og centralvarmeanlæg tæthedsprøves.

### Elektrisk forkabling

- ▶ Check elektrisk forkabling for mekaniske beskadigelser og udskift defekte kabler.

## 9 Tillæg

### 9.1 Fejlkoder (Beskrivelse)

Display visning	Kort beskrivelse	Afhjælpning
<b>A8</b>	Kommunikation afbrudt.	Check forbindelseskabel, busmodul og styring.
<b>AC</b>	Modul kan ikke findes.	Check forbindelseskabel mellem busmodul og Heatronic, udskift busmodul.
<b>Ad</b>	Beholder-NTC 1 kan ikke findes.	Check beholder NTC 1 og tilslutningskabel.
<b>b1</b>	Stik kan ikke findes.	Sæt stik rigtig på, mål igennem og udskift, evt.
<b>C1</b>	Blæseromdrejningstal er for lavt.	Check blæserledning med stik og blæser og udskift evt.
<b>CC</b>	Udeføler ved TA 211 E kan ikke findes.	Check udeføler og tilslutningskabel for afbrydelse, udskift busmodul.
<b>d1</b>	LSM er låst.	Check ledningsføring LSM 5. Begrænser for gulvvarme har udkoblet.
<b>d3</b>	Klemme 8-9 kan ikke findes.	Stik er ikke sat til. broen mangler.
<b>E2</b>	Fremløbs-NTC er defekt.	Check fremløbs-NTC og tilslutnings-kabler.
<b>E9</b>	STB i fremløb er udkoblet.	Check anlægstryk, STB's, pumpeløb, sikringer på print - udluft kedlen.
<b>EA</b>	Ingen flamme.	Er gashanen åben? Check gastilslutningstryk, nettilslutning, tændelektrode incl kabel, ioniseringselektrode incl kabler, aftræksrør og CO <sub>2</sub> .
<b>F0</b>	Intern fejl.	Check om elektriske stikkontakter, tændledninger og busmodul sidder fast - udskift evt. hovedprint eller busmodul.
<b>F7</b>	Selv om kedlen er koblet ud, vises der flamme.	Check ioniseringselektrode incl. kabel for ridser, beskadigelser. Aftør hovedprint, røggasvej ok?
<b>FA</b>	Efter gasudkobling: vises der flamme.	Check forkabling til gasarmatur og gasarmatur. Rengør kondensatafløb og check elektroder. Røggasvej ok?
<b>Fd</b>	Resetknappen blev trykket ind ved fejltagelse.	Tryk igen på reset knappen.
<b>P1, P2, P3, P1...</b>	Vent venligst - initialisering.	Sikring 24 V defekt, udskift sikring.
<b>-II-</b>	Kondensatfyldeprogram i funktion (se side 29).	
<b>0<sup>0</sup></b>	Udluftningsfunktion (se side 29).	

Tab. 16

## 9.2 Indstillingsværdier for centralvarme/holderopvarmning ZSB 7-22 A 23 (naturgas)

Display	Ydelse i kW	H <sub>S</sub> (kWh/m <sup>3</sup> ) H <sub>IB</sub> (kWh/m <sup>3</sup> ) Belastning i kW	Naturgas H, tal 23								
			9,3	9,8	10,2	10,7	11,2	11,6	12,1	12,6	13,0
			7,9	8,3	8,7	9,1	9,5	9,9	10,3	10,7	11,1
Gasmængde (l/min ved t <sub>V</sub> /t <sub>R</sub> = 80/60°C)											
30	7,6	7,8	16	16	15	14	14	13	13	12	12
35	8,9	9,1	19	18	17	17	16	15	15	14	14
40	10,2	10,4	22	21	20	19	18	18	17	16	16
45	11,5	11,8	25	24	23	22	21	20	19	18	18
48	12,3	12,5	26	25	24	23	22	21	20	20	19
55	14,2	14,4	30	29	28	26	25	24	23	22	22
60	15,5	15,7	33	32	30	29	28	26	25	24	24
65	16,8	17,0	36	34	33	31	30	29	28	27	26
70	18,1	18,4	39	37	35	34	32	31	30	29	28
75	19,4	19,7	41	39	38	36	35	33	32	31	30
80	20,6	20,9	44	42	40	38	37	35	34	33	32
85	22,0	22,3	47	45	43	41	39	38	36	35	33
90	23,3	23,6	50	47	45	43	41	40	38	37	35
95	24,7	24,9	53	50	48	46	44	42	40	39	37
99	25,7	26,0	55	52	50	48	46	44	42	40	39

Tab. 17

## 9.3 Indstillingsværdier for centralvarme/holderopvarmning ZSB 7-22 A (F- gas)

Display	Propan		Butan	
	Ydelse i kW	Belastning i kW	Ydelse i kW	Belastning i kW
42	10,5	10,8	12,0	12,3
50	12,6	12,9	14,4	14,7
55	14,0	14,3	15,9	16,2
60	15,3	15,6	17,5	17,8
65	16,6	16,9	19,0	19,3
70	18,0	18,3	20,5	20,8
75	19,3	19,6	22,0	22,3
80	20,6	20,9	23,5	23,8
85	22,0	22,3	25,1	25,4
90	23,3	23,6	26,6	26,9
95	24,6	24,9	28,1	28,4
99	25,7	26,0	29,3	29,6

Tab. 18

#### 9.4 Indstillingsværdier for centralvarme/beholderopvarmning ZSB 3-16 A 23 (naturgas)

Display	Ydelse i kW	H <sub>S</sub> (kWh/m <sup>3</sup> ) H <sub>iS</sub> (kWh/m <sup>3</sup> ) Belastning i kW	Naturgas H, tal 23								
			9,3	9,8	10,2	10,7	11,2	11,6	12,1	12,6	13,0
			Gasmængde (l/min ved t <sub>V</sub> /t <sub>R</sub> = 80/60°C)								
28	3,8	3,9	8	8	7	7	7	7	6	6	6
35	4,9	5,0	11	10	10	9	9	8	8	8	7
40	5,6	5,8	12	12	11	11	10	10	11	9	9
45	6,4	6,6	14	13	13	12	12	11	12	10	10
50	7,2	7,3	15	15	14	13	13	12	13	11	11
55	7,9	8,1	17	16	16	15	14	14	14	13	12
60	8,7	8,9	19	18	17	16	16	15	16	14	13
65	9,5	9,7	20	19	19	18	17	16	17	15	15
70	10,2	10,5	22	21	20	19	18	18	18	16	16
75	11,0	11,2	24	23	22	21	20	19	19	18	17
80	11,8	12,0	25	24	23	22	21	20	21	19	18
85	12,6	12,8	27	26	25	23	22	22	22	20	19
90	13,3	13,6	29	27	26	25	24	23	23	21	20
95	14,1	14,4	30	29	28	26	25	24	23	22	22
99	14,7	15,0	32	30	29	27	26	25	24	23	23

Tab. 19

#### 9.5 Indstillingsværdier for centralvarme/beholderopvarmning ZSB 5-16 A (F- gas)

Display	Propan		Butan	
	Ydelse i kW	Belastning i kW	Ydelse i kW	Belastning i kW
37	5,6	5,8	5,7	5,9
45	6,8	7,0	7,1	7,3
45	8,2	8,5	8,9	9,1
60	9,0	9,2	9,8	10,0
65	9,7	10,0	10,7	10,9
70	10,4	10,7	11,6	11,9
78	11,6	11,9	13,0	13,3
80	11,9	12,2	13,4	13,7
85	12,6	12,9	14,3	14,6
90	13,4	13,7	15,2	15,5
95	14,1	14,4	16,1	16,4
99	14,7	15,0	16,8	17,1

Tab. 20

## 10 Opstartsprotokol

Kunde/Anlægsejer: .....	Her skal måleprotokollen klæbes ind.
.....	
Anlægsinstallatør: .....	
.....	
Kedel type: .....	
FD (Fremstillingsdato): .....	
Opstartsdato: .....	
Indstillet gasart: .....	
Varmeværdi $H_{1B}$ .....: kWh/m <sup>3</sup>	
Heizungsregelung: .....	
Røggasføring: Dobbelttrørsystem <input type="checkbox"/> , LAS <input type="checkbox"/> , Skakt <input type="checkbox"/> , Delt rørføring <input type="checkbox"/>	
Øvrige komponenter i anlægget: .....	
.....	
<b>Følgende arbejder blev udført</b>	
Anlægshydraulik afprøvet <input type="checkbox"/> Bemærkninger: .....	
Elektrisk tilslutning afprøvet <input type="checkbox"/> Bemærkninger: .....	
Varmestyring indstillet <input type="checkbox"/> Bemærkninger: .....	
Indstillinger i Bosch Heatronic: 2.2 Pumpekiftemåde: .....	2.3 Beholderopvarmningsydelse: ..... kW
2.4 Pendlingsspærre: ..... min.	2.5 Max. fremløbstemperatur: ..... °C
2.6 Skiftedifferens: ..... K	2.7 Aut. pendlingsspærre: .....
5.0 max. varmeydelse: ..... kW	
Mærkat „Indstillinger i Bosch Heatronic“ sat op <input type="checkbox"/>	
Gastilslutningstryk: ..... mbar	Forbrændingsluft/røggasmåling gennemført: <input type="checkbox"/>
CO <sub>2</sub> ved max. nom. varmeydelse: ..... %	CO <sub>2</sub> ved min. nom. varmeydelse: ..... %
Kondensvandsafløb fyldt <input type="checkbox"/>	Tæthedskontrol på gas- og vandsiden gennemført <input type="checkbox"/>
Funktionsafprøvning gennemført <input type="checkbox"/>	
Kunde/bruger sat ind i betjening af kedel <input type="checkbox"/>	
Kedeldokumentation udleveret <input type="checkbox"/>	
Dato og underskrift kedelmontør: .....	



# **ROBERT BOSCH A/S**

TELEGRAFVEJ 1 • DK-2750 BALLERUP • TELEFON: 44 89 89 89  
• DIREKTE: 44 89 84 70