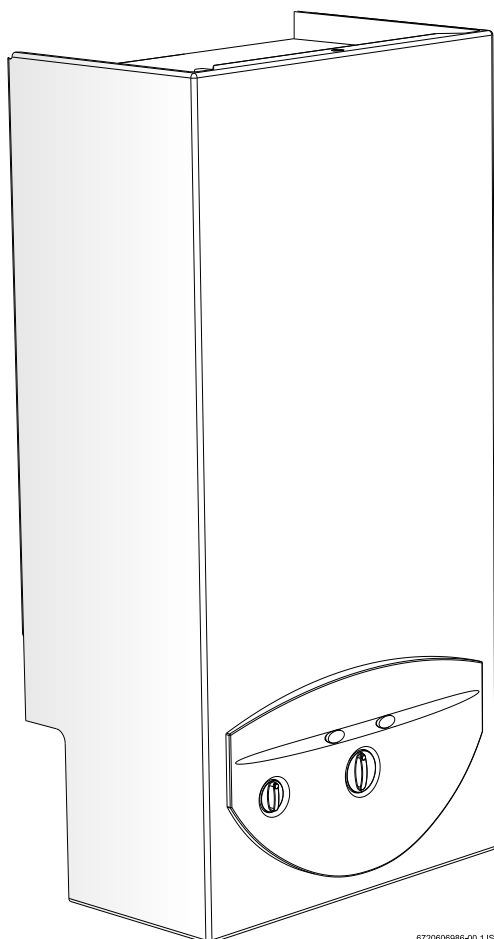


Gasvandvarmere **CELSIUS**



672060986-00.1JS

WT 11 AM1 E31
WT 14 AM1 E31

6 720 607 805 DK (05.11) AL

BOSCH

Indholdsfortegnelse

Sikkerhedsinstruktioner	3	5	EI-tilslutning	15
		5.1	Tilslutning	15
Symbolforklaring	3	6	Anvendelse	16
1 Udstyrsspecifikationer	4	6.1	Inden udstyret tages i drift	16
1.1 Konformitetserklæring med relevante EØF-regulativer	4	6.2	Til- og frakobling af udstyret	16
1.2 Teknisk identifikationskode	4	6.3	Regulering af vandtemperaturen	17
1.3 Bilag	4	6.4	Tegn på driftsforstyrrelse	17
1.4 Beskrivelse	4	7	Gasregulering	18
1.5 Særligt tilbehør	4	7.1	Fabriksindstillinger	18
1.6 Dimensioner	5	7.2	Trykregulering	18
1.7 Funktionsbeskrivelse	6	7.3	Ændring af gastype	19
1.8 Elektrisk opstilling	7	8	Vedligeholdelse	20
1.9 Driftsinstruktioner	7	8.1	Periodiske vedligeholdelsesopgaver	20
1.10 Tekniske data	8	8.2	Idrifttagning efter vedligeholdelse	20
2 Tilbehør til røgrør	9	8.3	Udluftningsudstyr	20
2.1 Tilbehør til røgrør	9	8.4	Udskiftning af sikringer (kontaktskab)	21
3 Forskrift	13	9	Problemer	22
4 Installation	13	9.1	Problemer/årsag/løsning	22
4.1 Vigtigt	13			
4.2 Valg af opstillingssted	13			
4.3 Minimumafstande	13			
4.4 Montering af støttebjælke	13			
4.5 Montering	14			
4.6 Vandtilslutning	14			
4.7 Gastilslutning	14			
4.8 Montering af indløbs-/udledningsrør	14			

Sikkerhedsinstruktioner

Ved lugt af gas:

- ▶ Luk gasventilen.
- ▶ Åbn vinduerne.
- ▶ Der må ikke tændes for noget el-udstyr.
- ▶ Sluk al åben ild.
- ▶ Kontakt gasselskabet eller en autoriseret tekniker fra en sikker afstand.

Ved lugt af brændte gasser:

- ▶ Frakobl udstyret.
- ▶ Åbn døre og vinduer.
- ▶ Kontakt et VVS-firma.

Montering, ændringer

- ▶ Montering og ændringer ved installationen af udstyret må kun foretages af en autoriseret tekniker.
- ▶ Rørene med brændte gasser må ikke ændres.
- ▶ Ventilationshullerne må ikke lukkes eller reduceres.

Vedligeholdelse

- ▶ Brugeren skal vedligeholde udstyret og foretage periodiske serviceeftersyn.
- ▶ Brugeren er ansvarlig for sikkerheden og den miljømæssige kompatibilitet af installationen.
- ▶ Der skal foretages serviceeftersyn ved udstyret en gang om året.
- ▶ Der må kun anvendes originale reservedele.

Eksplorative og brændbare materialer

- ▶ Bændbare materialer (papir, opløsningsmidler, farve osv.) må ikke opbevares i nærheden af udstyret.

Forbrændingsluft og omgivende luft

- ▶ For at undgå korrosion, skal forbrændingsluften og den omgivende luft være fri for aggressive stoffer (f.eks. halogenerede carbonhydrider, der indeholder klor og fluorid).

Kundeinformation

- ▶ Informér kunden om funktion og betjening af udstyret.
- ▶ Advar kunderne mod selv at foretage ændringer eller reparationer.

Symbolforklaring



Sikkerhedsinstruktionerne i teksten står på grå baggrund og er vist i siden med en trekant med et udråbstegn.

De forskellige typer af advarsler er for at angive graden af risiko, hvis foranstaltningerne til reduktion af skade ikke overholdes.

- **Forsigtig** anvendes for at angive risikoen for let materiel skade.
- **Advarsel** anvendes for at angive risikoen for let personskade eller mere alvorlig material skade
- **Fare** anvendes for at angive risikoen for alvorlig personskade som i nogle tilfælde kan være livsfarlig..



Begyndelsen og slutningen af teksten angives med en vandret linje.

Angivelserne inkluderer vigtig information, som ikke nødvendigvis indebærer risiko for personer eller selve udstyret.

1 Udstyrsspecifikationer

1.1 Konformitetserklæring med relevante EØF-regulativer

Udstyret opfylder kravene 90/396/EØF, 92/42/EØF, 73/23/EØF, 89/336/EØF iht. det europæiske direktiv og svarer til specifikationerne beskrevet i det tilsvarende EØF-gyldighedscertifikat.

Model	Country	Kategori
WT 11	PT, ES, GB, IE, IT, CH, HR	II _{2H3+}
	DE	II _{2E3B/P}
	NL	II _{2L3B/P}
	DK, FI	II _{2H3B/P}
	FR, LU	II _{2E+3+}
	BE	I _{2E+}
		I ₃₊
	SE	I _{2H}
NO, SE	I _{3B/P}	
WT 14	BE, CH, ES, FR, GB, IE, IT, PT, LU, HR	I ₃₊
	DK, FI, NL, NO, SE, DE	I _{3B/P}
Type	B ₃₂ , C _{12x} , C _{32x} , C ₄₂ , C _{42x} , C ₆₂ , C _{82x}	

Tab. 1

1.2 Teknisk identifikationskode

WT11	A	M	1	E	31
WT14	A	M	1	E	31

Tab. 2

W	Gasvandvarmer
T	Termostatisk
11	Kapacitet (l/min.)
A	Rum tætnet
M	Tvungen udsugning
1	Tilslutning til varmtvandsforsyning, normalt tryk
E	Elektrisk tænding
31	GPL nummertavle

1.3 Bilag

- Gasvandvarmer
- Monteringsdele
- Sæt plader til begrænsning af gennemstrømningen
- Dokumentation

- Gastilbehør 3/4" - 1/2".

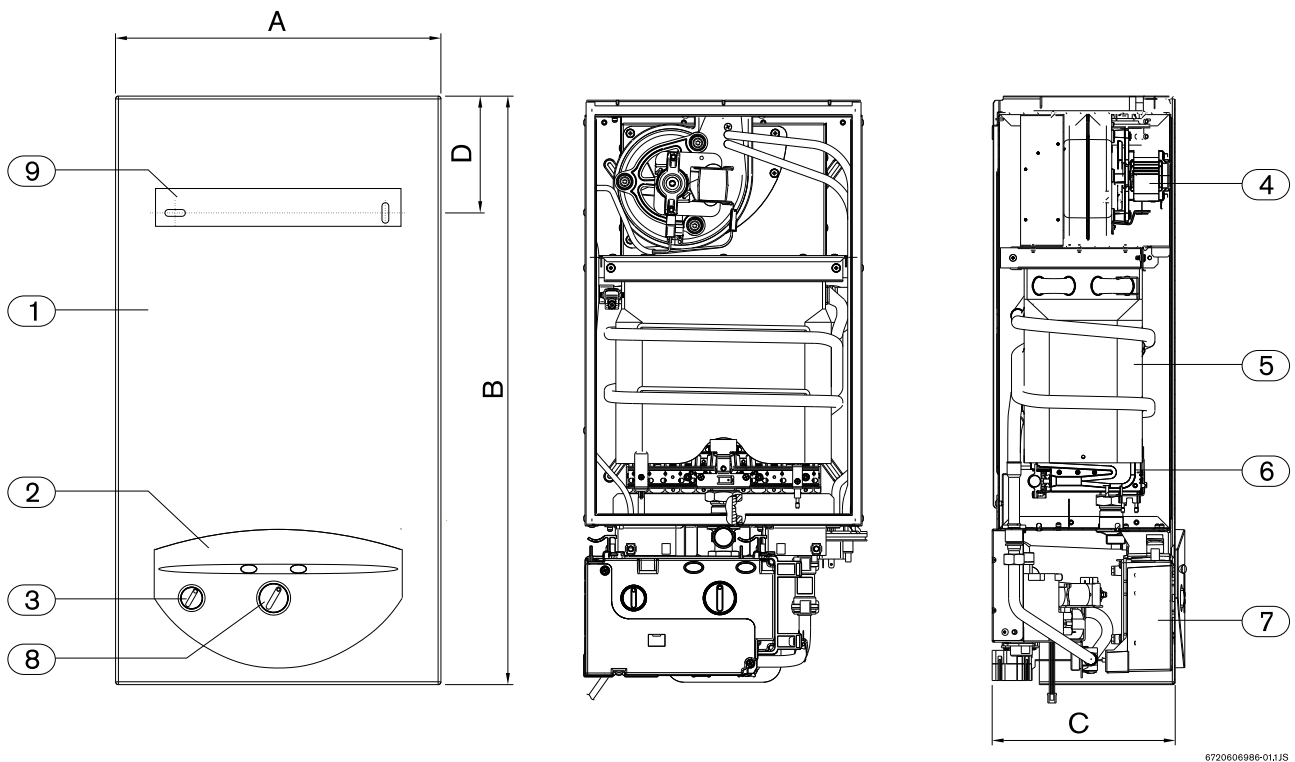
1.4 Beskrivelse

- Vægmonteret udstyr
- GPL-brænder
- Elektronisk tænding
- Vandgennemstrømningsregulator
- Varmefølere til kontrol af temperaturen, når vandet løber ind og ud af udstyret.
- Sikkerhedsmekanismer
 - Kontrol af flamme ved ionisering
 - Differenspressostat-ventilationskontrol
 - Sikkerhedstemperaturregulator
- El-tilslutning: 230 V, 50 Hz.

1.5 Særligt tilbehør

- Konversionskit til tilpasning af naturgas til butan/propan og omvendt.
- Udsugningstilbehør (se den pågældende brugsanvisning).

1.6 Dimensioner



6720606986-01.JS

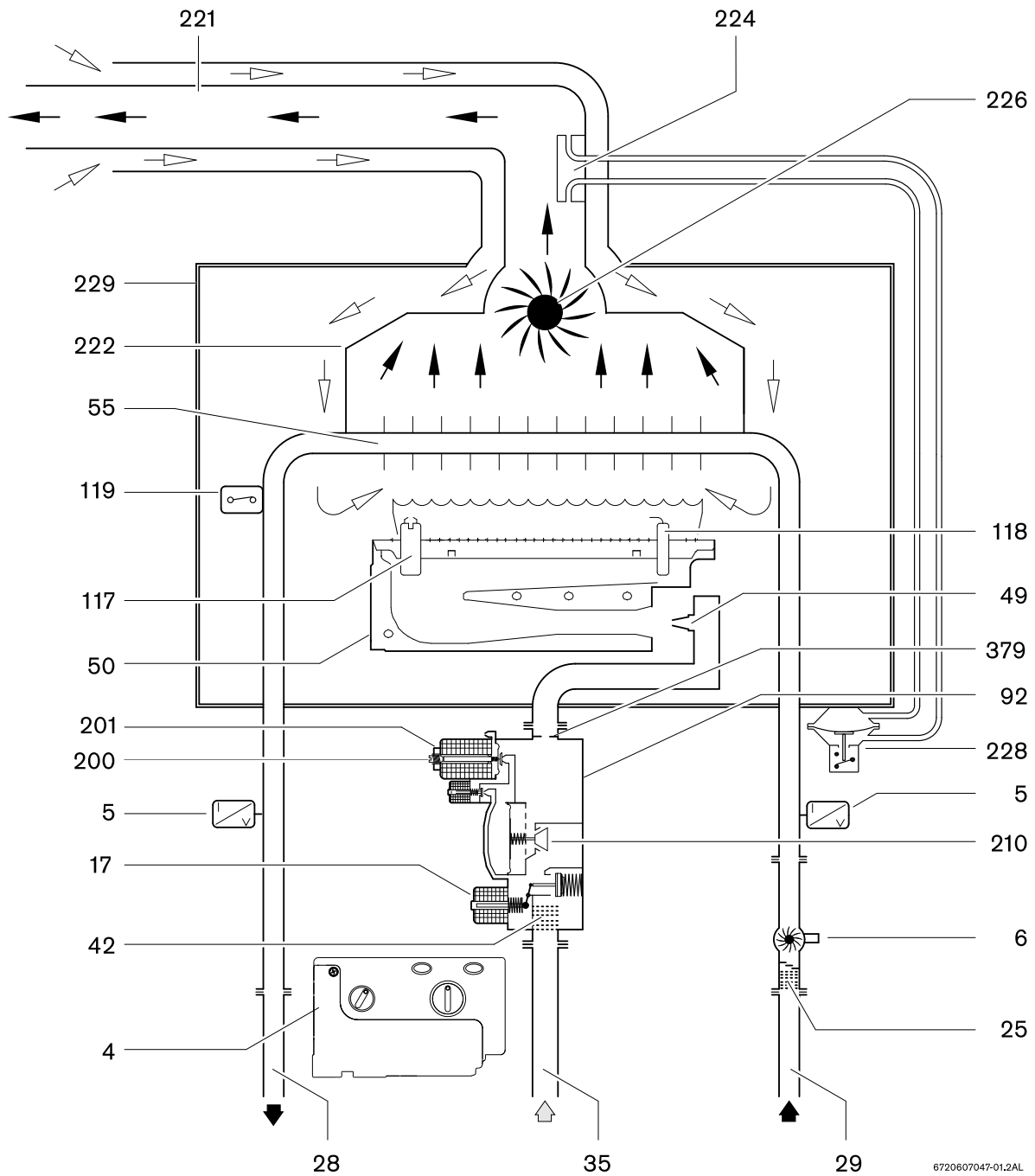
Billede 1

- 1 Frontdæksel
- 2 Spejl
- 3 Tænd-/sluk-knap
- 4 Ventilator
- 5 Varmeveksler
- 6 Brænder
- 7 Kontaktskab
- 8 Temperaturvælger
- 9 Fastgørelsesbøjle

	A	B	C	D
WT11	340	670	220	65
WT14	388	700	220	65

Tab. 3 Dimensioner

1.7 Funktionsbeskrivelse

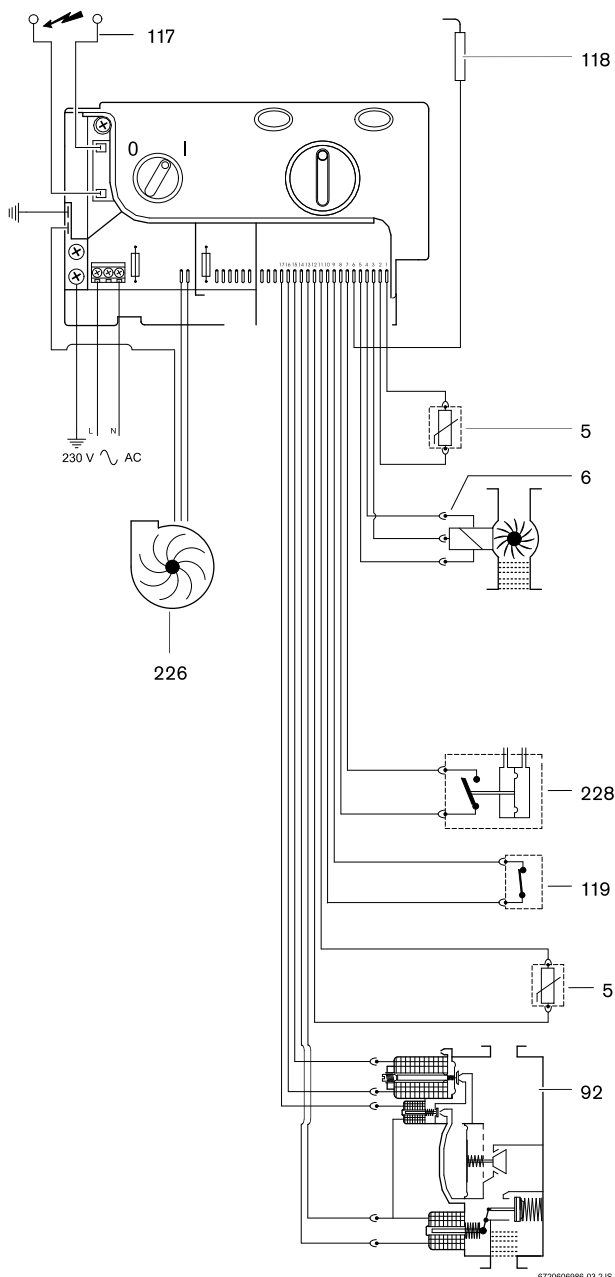


6720607047-01.2AL

Billede 2 Funktionsbeskrivelse

4	Elektronisk kontaktskab	119	Termostat
5	Varmeføler	200	Indstillingskrue til minimumgassennemstrømning
6	Vandgennemstrømningsføler	201	Regulator til maksimumgassennemstrømning
17	Hovedgasventil	210	Gasreguleringsventil
25	Vandfilter	221	Indløbs-/udledningsrør
28	Varmtvandsrør	222	Røggassamler
29	Koldtvandsrør	224	Differenstrykmåler
35	Gasindløbsrør	226	Ventilator
42	Gasfilter	228	Differenspressostat
49	Injektor	229	Tætnet boks
50	Brænder		
55	Varmeveksler		
92	Gasventilblok		
117	Tændelegtrode		
118	Ioniseringslegtrode		

1.8 Elektrisk opstilling



Billede 3 Elektrisk opstilling

5	Varmeføler
6	Vandgennemstrømningsføler
92	Gasventilblok
117	Tændelegtrode
118	Ioniseringselektrode
119	Temperaturbegrænser
226	Ventilator
228	Differenspressostat

1.9 Driftsinstruktioner

Varmt vand

Åbn gas- og vandventilerne, og kontrollér, at alle samlinger er hermetisk lukkede.

Placér hovedafbryderen (Billede 11, pos. 3) i driftspositionen (chap. 6.2), så udstyret er hurtigt klar til brug.

Når en varm hane er åben, skal vandgennemstrømningsføleren være i (Billede 3, pos. 6) og sender et signal til kontrolenheden. Dette signal indleder følgende:

- Ventilatoren starter
- Der dannes gnister samtidigt, og gasventilen (Billede 3, pos. 92) åbner.
- Brænderen starter
- Ioniseringselektroden (Billede 3, pos.118) kontrollerer flammens tilstand
- Vandtemperaturen kontrolleres automatisk af følerne/regulatorerne i overensstemmelse med den valgte temperatur.

Nødstop, når sikkerhedsperioden overskrides

Hvis en flamme ikke opnås inden for den foreskrevne sikkerhedsperiode (15 sek.), sker der et nødstop.

Luft i gasindløbsrøret (hvis udstyret f.eks. anvendes efter lange passive perioder) kan muligvis forsinke tændingen.

I dette tilfælde, hvis det tager for lang tid at tænde, forhindrer sikkerhedsmekanismerne driften.

Nødstop pga. kraftig vandopvarmning

Kontrolenheden registrerer opvarmningstemperaturen via en modstand med negativ temperaturkoefficient, som befinder sig i varmtvandsudgangsrøret og temperaturbegrænsere, som befinder sig i varmeveksleren. Hvis den registrerer en meget høj temperatur, fremkalder den et nødstop.

Nødstop pga. utilstrækkelige udsugningsforhold (pressostat)

Pressostaten registrerer trykforskelle udenfor ventilatoren og fremkalder et nødstop, hvis den registrerer utilstrækkelige udsugningsforhold.

Genstart efter nødstop

For at genstarte udstyret efter et nødstop:

- Tryk på reset-knappen.

1.10 Tekniske data

Tekniske karakteristikk	Symboler	Enheder	WT11	WT14
Effekt*				
Anvendelig effekt	P _n	kW	19,3	23,8
Minimal anvendelig effekt	P _{min}	kW	7	7
Tilladt område			7 - 19,3	7 - 23,8
Nominel effekt	Q _n	kW	21,8	27
Minimal nominel effekt	Q _{min}	kW	9	9
Data vedr. gas				
Tilgangstryk				
G.P.L. (butan/propan)	G30/G31	mbar	28-30/37	28-30/37
Forbrug*				
G.P.L. (butan/propan)	G30/G31	kg/h	1,9	2,1
Gastilslutning			3/4"	
Data vedr. vand				
Maksimalt tilladt tryk**	p _w	bar	12	12
Minimalt driftstryk	p _{wmin}	bar	0,3	0,3
Startgennemstrømning		l/min	3,2	3,2
Gennemstrømning svarende til en temperaturstigning på 25°C		l/min	11	14
Vandtilslutning			3/4"	
Røgområde				
Forbrændingsgasegennemstrømning***		kg/h	50	60
Gastemperatur ved udtræksgritter				
Anvendelse af maksimal mulig drivtryk (4 m)***		°C	170	170
Anvendelse af minimalt drivtryk (0,37 m)***		°C	220	230
Diameter af rørmuffen		mm	Ø60/100	
Elektrisk område				
Spænding (50 Hz)		V	230	230
Maksimal effektgrænse		W	65	65
Sikringstype			IPX4D	
Generelle data				
Vægt (ekskl.emballage)		kg	20	22
Højde		mm	670	700
Bredde		mm	340	388
Dybde		mm	220	220

Tab. 4 * GPL: Butan 45,72 MJ/kg (12,7 kWh/kg) - propan 46,44 MJ/kg (12,9 kWh/kg)

** For at beregne vandets udvidelseeffekt, må det ikke overskride denne værdi.

*** For nominel varmeværdi

2 Tilbehør til røgrør

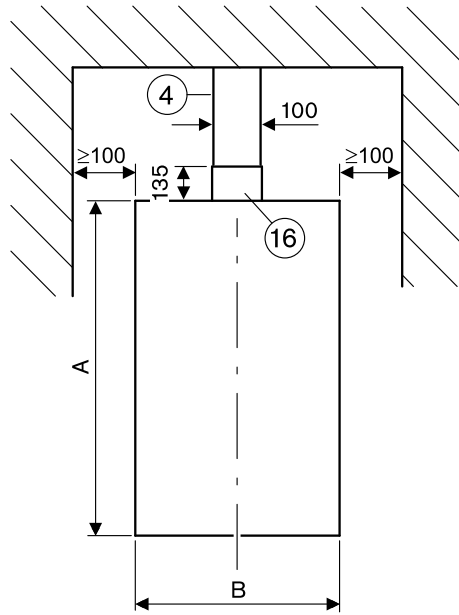
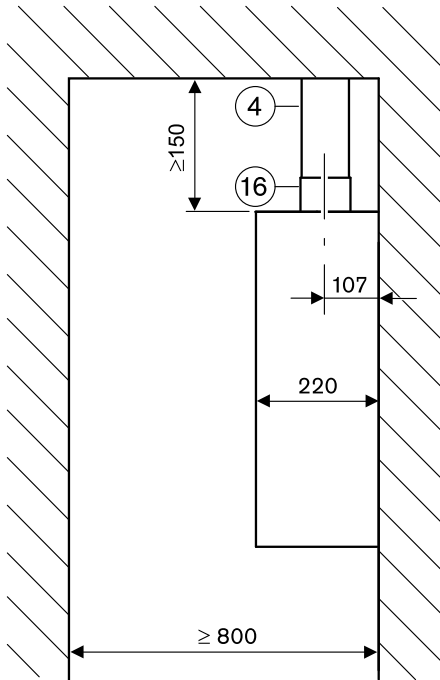
2.1 Tilbehør til røgrør

Røgrørene har en indvendig diameter på 60 mm og en udvendig diameter på 100 mm.

Type	Beskrivelse	TTNR
AZ315	Vandret sæt	7 716 780 088
AZ316	Røgrør 350 mm	7 716 780 095
AZ317	Røgrør 750 mm	7 716 780 089
AZ319	Bøjning 45°	7 716 780 091
AZ318	Bøjning 90°	7 716 780 090
AZ262	Lodret sæt	7 719 001 781

Tab. 5 Tilbehør til røgrør Ø60-100mm

2.1.1 Lodret røgrør



6720607107-03.1JS

Billede 4 Mål i mm

- 4: AZ 321
- 16: Koncentrisk adapter Ø 60/100mm

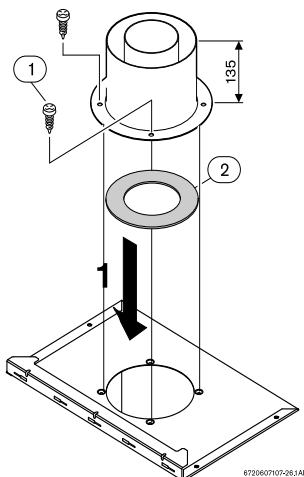
	WT 11	WT 14
A	670	700
B	340	390

Tab. 6

2.1.2 Montering af begrænsningspladen

Afhængigt af røgdugningen og installationsforholdene er det muligvis nødvendigt at montere en begrænsningsplade (Billede 5) under tilbehøret (tabel 9 og 10).

For at sikre at udstyret virker godt, skal korrekte begrænsningsplader anvendes.



6720607107-08.1AL

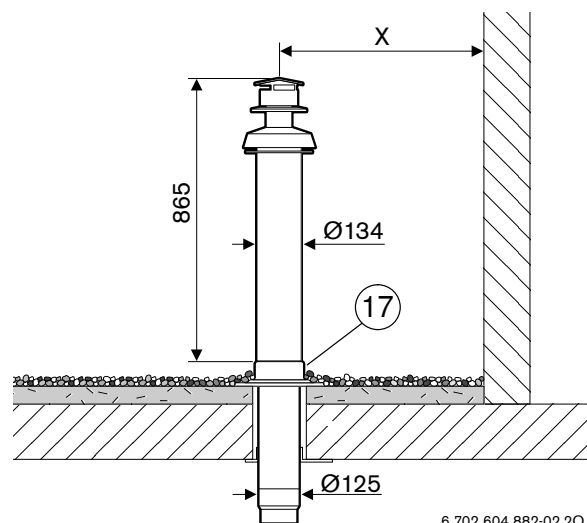
Billede 5 Begrænsningsplade

- Løsn fastspændingsskruerne til tilbehøret (Billede 8, pos. 1).
- Placér begrænsningspladen (Billede 8, pos. 2) mellem tilbehøret og udstyret.
- Genmonter tilbehøret i udstyret ved at anvende de 4 skruer (Billede 8, pos. 1).

Sikkerhedsafstand, fladt tag

	brændbart materiale	ikke brændbart materiale
X	≥ 1500	≥ 500

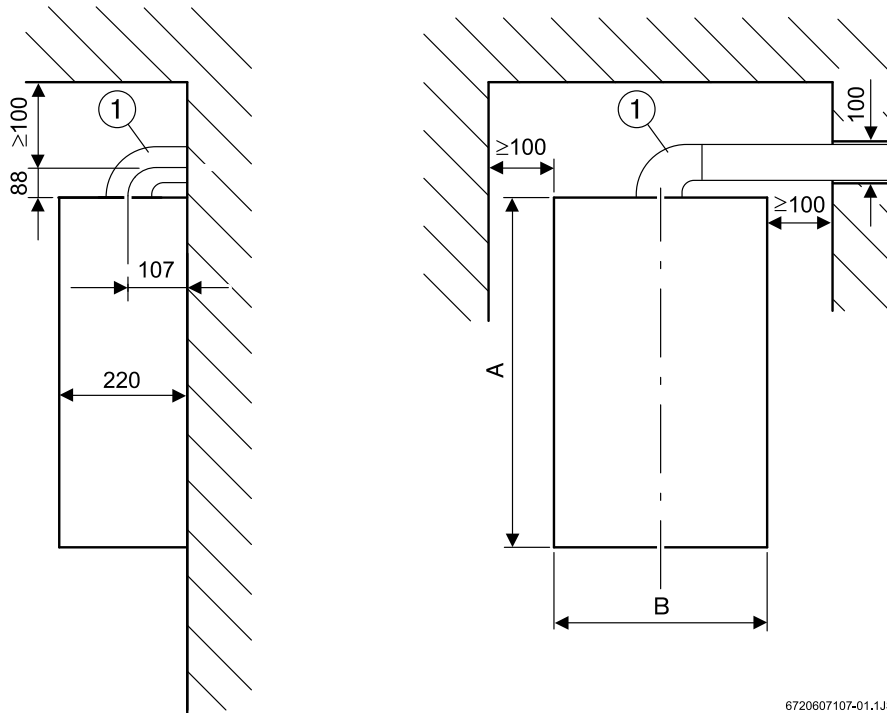
Tab. 7



6 702 604 882-02.20

Billede 6

2.1.3 Vandret røgrør



6720607107-01.1JS

Billede 7 Mål i mm

1: AZ 315

	WT 11	WT 14
A	670	700
B	340	390

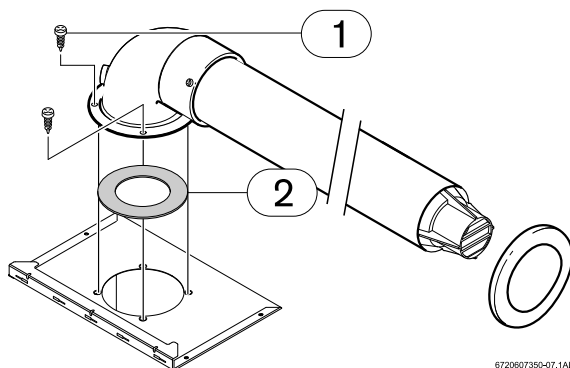
Tab. 8

- Genmonter tilbehøret i udstyret ved at anvende de 4 skruer (Billede 8, pos. 1).

2.1.4 Montering af begrænsningspladen

Afhængigt af røgudsugningen og installationsforholdene er det muligvis nødvendigt at montere en begrænsningsplade (Billede 8) under tilbehøret (tabel 9 og 10).

For at sikre at udstyret virker godt, skal korrekte begrænsningsplader anvendes.





6720607350-07.1AL

Billede 8 Begrænsningsplade



- Løsn fastspændingsskruerne til tilbehøret (Billede 8, pos. 1).
- Placér begrænsningspladen (Billede 8, pos. 2) mellem tilbehøret og udstyret.

Konfigurering af røgrør C12 - vandret, med tilbehør AZ315 og AZ320

	L [mm]	L _{maks.} [mm]		
			WT.11	WT.14
1 x 90°	≤ 1500	4000	Ø 78	Ø 80
	1500 - 2500		Ø 78	Ø 83
	2500 - 4000		Ø 78	
2 x 90°	≤ 2000	2000	Ø 86	-



Tab. 9

Konfigurering af røgrør C32 - lodret, med tilbehør AZ321

	L [mm]	L _{maks.} [mm]		
			WT.11	WT.14
0 x 90°	≤ 1850	3850	Ø 76	Ø 80
	1850 - 2850		Ø 76	Ø 80
	2850 - 3850		Ø 76	Ø 80
2 x 90°	≤ 2850	2850	Ø 76	-

Tab. 10

Konfigurering af røgrør C52

	L [mm]		
		WT.11	WT.14
0 x 90°	≤ 1850	Ø 70	Ø 74
	1850 - 2850	Ø 70	Ø 74
	2850 - 6000	Ø 70	Ø 74
2 x 90°	≤ 4000	Ø 70	Ø 74

Tab. 11

3 Forskrift

De pågældende landes regler skal overholdes.

4 Installation



Installation, el-forbindelse, gasinstallation, tilslutning af indløbs- og udsugningsrør og første idrifttagning skal udelukkende foretages af autoriseret personale.



Kontrollér, at indløbsvandet i udstyret ikke overskrider 60°C, f.eks. ved anvendelse som backup for solanlægget.

4.1 Vigtigt

- ▶ Inden installationen skal gasselskabet og den pågældende lovgivning kontaktes vedrørende gasudstyr og udluftning på montagestedet.
- ▶ Installér en gasafspærringshane så tæt på udstyret som muligt.
- ▶ Når der er blevet tilsluttet til gasforsyningsledningen, skal udstyret rengøres forsigtigt og kontrolleres for utætheder; dette skal foretages med gasafspærringsventilen for at undgå skade pga. overtryk i den automatiske gastryksregulator.
- ▶ Kontrollér, at det installerede udstyr er egnet til den leverede gastype.
- ▶ Kontrollér, at gennemstrømningen og trykkene for den installerede regulator er den gennemstrømning og de tryk, der er angivet for forbruget af udstyret (se de tekniske data i table 4).

4.2 Valg af opstillingssted

Overvejelser i forbindelse med placeringen

- ▶ Opfyld kravene for det pågældende land.
- ▶ Varmeaggregatet må ikke installeres over en varmekilde.
- ▶ Overhold minimummålene til installation angivet i Billede 9.
- ▶ Udstyret må ikke installeres på steder, hvor omgivelsetemperaturen er tilbøjelig til at falde til under 0°C. Hvis der er risiko for frost, skal udstyret frakobles og tømmes (Billede 18).

Forbrændingsluft

- ▶ Lufttilgangsgitteret skal placeres i et område med god udluftning.
- ▶ For at undgå korrosion, må produkter som f.eks. opløsningsmidler, farver, brændbare gasser, lim eller rengøringsmidler, som indeholder halogenkulbrinter eller andre produkter, som kan fremkalde korrosion, ikke opbevares i nærheden af lufttilgangsgitteret.

Hvis det er umuligt at opfylde disse betingelser, skal der vælges et andet montagested til gastilgangsgitteret og udsugningen.

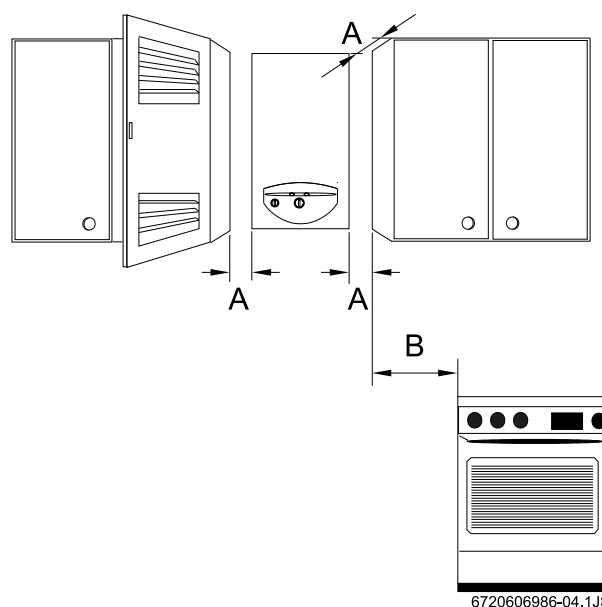
Overfladetemperatur

Udstyrets maksimale overfladetemperatur er under 85 °C. Særlige sikkerhedsforanstaltninger er ikke påkrævede ved brændbare byggematerialer eller boliger.

4.3 Minimumafstande

Bestem opstillingsstedet med følgende begrænsninger i tankerne:

- ▶ Maksimal isolering af alle fremspringende dele som f.eks. slanger, rør osv.
- ▶ Sørg for tilstrækkelig adgang til vedligeholdelsesarbejde ved at overholde minimumafstandene angivet i Billede 9.



Billede 9 Minimumafstande

- A** Foran ≥ 2 cm, til siden ≥ 1 cm
B ≥ 40 cm

4.4 Montering af støttebjælke



Inden støttebjælken installeres, skal De kontrollere, at vand-/gas-/udsugningstilslutningerne er sikret.

- ▶ Fastgør støttebjælken til det valgte installationspunkt.
- ▶ Markér fastgøringshullernes position på bjælken, og åbn de pågældende huller.
- ▶ Fastgør støttebjælken til væggen ved at anvende de medleverede skruer og propper.

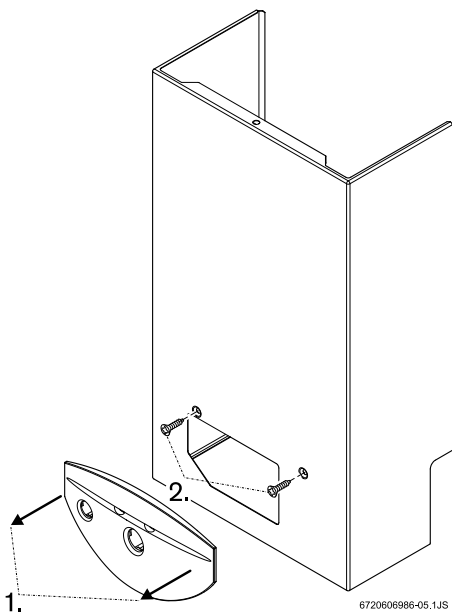
4.5 Montering



Forsigtig: Mulighed for beskadigelse forårsaget af fremmede elementer!

- ▶ Rens alle rør for at undgå mulige fremmede elementer.

- ▶ Tag emballagen af udstyret.
- ▶ Kontrollér, at alle angivne dele er inkluderet.
- ▶ Fjern propperne fra gas-og vandtilslutningerne.
- ▶ Fjern spejlet fra udstyret ved at skubbe det let fremad (Billede 10, pos. 1).
- ▶ Løsn de to skruer (Billede 10, pos. 2).



Billede 10 Fjern frontdækslet

- ▶ Træk det fremad.
- ▶ Fastgør udstyret i en lodret position.



Forsigtig:

- ▶ Varmeaggregatet må aldrig hvile på gas- eller vandtilslutningerne.



For at gøre monteringen lettere, anbefales det at tilslutte vandet og derefter resten af tilslutningerne.

4.6 Vandtilslutning

- ▶ Markér varmt- og koldtvarmrørene for at undgå forvirring.
- ▶ Foretag varmt- og koldt vandtilslutningen ved at anvende det medleverede koblingstilbehør.
- ▶ For at undgå problemer forårsaget af pludselige ændringer ved tilgangstrykket, anbefales en indslutning af en anti-returløbsventil, når udstyret monteres.

4.7 Gastilslutning

Gastilslutningen skal opfylde de europæiske standarder

Når monteringen er foretaget med ikke-metal, fleksible rør til anvendelse med butan på flaske, skal De være opmærksom på følgende:

- Rørene skal være så korte som muligt og ikke længere end 1,5 m;
- Røret skal være IPQ ET 1038 standard og opfylde alle gældende bestemmelser
- Det skal være tilgængelig til kontrol langs hele dets længde
- Det må ikke befinde sig i nærheden af varmekilder
- Bøjninger og andre forhindringer skal undgås
- Enderne skal sikres med tilstrækkeligt tilbehør og klemmer.
- ▶ Rørene skal udskiftes hvert fjerde år, eller hvis de bliver tørre eller skøre
- ▶ Kontrollér, at indløbsrøret er rent
- ▶ Anvend rørholdertilbehøret (medleveret) og en passende klemme for at foretage tilslutningen af gastilgangen til udstyret
- ▶ Installér en gasafspærringshane så tæt på udstyret som muligt.
- ▶ Når gasåbningen er tilsluttet til gasforsyningsledningen, skal metalrørene anvendes i overensstemmelse med de gældende bestemmelser.
 - Det medleverede tilbehør skal anvendes for at tilslutte varmeaggregatet til gasforsyningsledningen.
 - Stram gevindhovedet på gasåbningen, og anvend kobberekstremiteten for at lodde røret til hovedledningen.



Anvend det medleverede tilbehør, hvis gastilslutningen skal tilpasses fra 3/4" til 1/2".

4.8 Montering af indløbs-/udledningsrør

Rørene skal monteres i overensstemmelse med henvisningerne i den pågældende brugsanvisning.

- ▶ Når først tilslutningen er foretaget, skal røret kontrolleres og tætningen garanteres.

5 El-tilslutning

**Fare:** Elektrisk udladning!

- ▶ Inden der arbejdes ved elektriske anlæg, skal strømmen altid frakobles.

Udstyret er forsynet med et markeret strømkabel. Al regulering, kontrol og alle sikkerhedsmekanismer er blevet testet grundigt i fabrikken og er klar til anvendelse.

**Forsigtig:** Storm

- ▶ Udstyret skal have en selvstændig tilslutning til strømforsyningsledningerne, beskyttet af en differentiale 30 mA kontakt og skal forbindes til jord. I områder udsat for hyppig storm, skal der monteres en stormbeskytter.

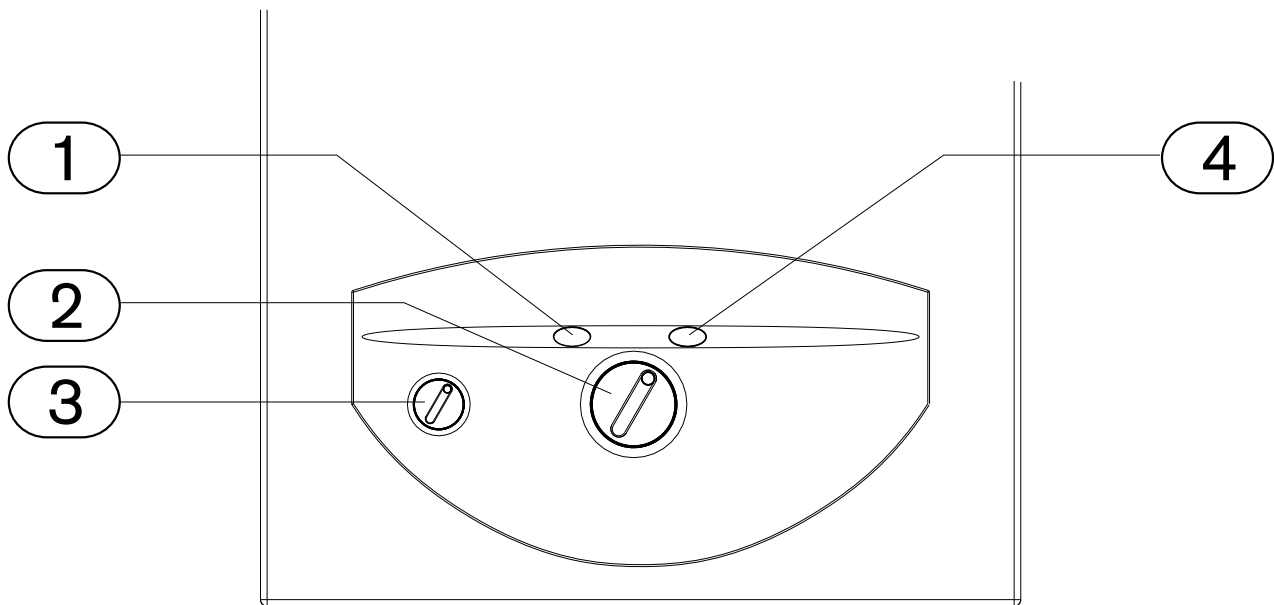
5.1 Tilslutning



El-tilslutningen skal være i overensstemmelse med strømbestemmelserne vedrørende el-installationer i hjemmet.

- ▶ Tilslut strømkablet til en jordforbundet stikkontakt.

6 Anvendelse



6720606986-06.1JS

Billede 11

- 1 Reset-knap
- 2 Temperaturvælger
- 3 Hovedafbryder
- 4 Brænderstatusast

6.1 Inden udstyret tages i drift



Forsigtig:

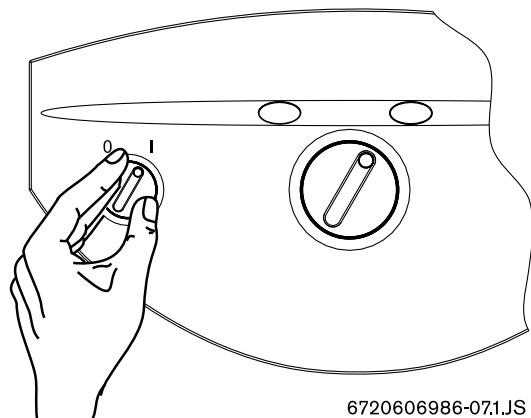
- ▶ Den første idrifttagning af varmeaggregatet skal foretages af en kvalificeret tekniker, som kan give kunden al den nødvendige information vedrørende korrekt anvendelse.

- ▶ Kontrollér, at den gastype, som er angivet på data-panelet, er den samme, som leveres på montagestedet.
- ▶ Åbn gasventilen.
- ▶ Åbn vandventilen.

6.2 Til- og frakobling af udstyret

Tilkobling

- ▶ Drej hovedafbryderen til position I.
Panelet viser den temperatur, som vandet opvarmes til.



6720606986-07.1JS

Billede 12

Frakobling


- ▶ Drej hovedafbryderen til position 0.

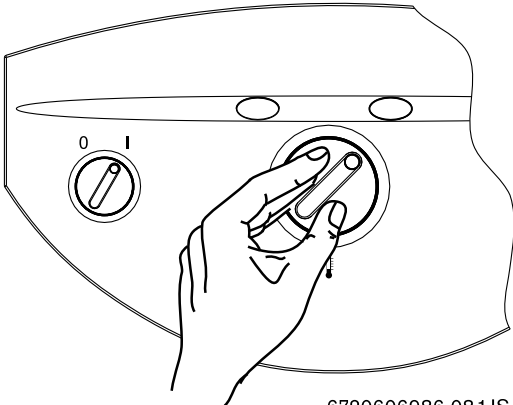
6.3 Regulering af vandtemperaturen



Temperaturværdien på regulatoren svarer til emissionstemperaturen.

Regulering af den udledte vandtemperatur:

- Drej vælgeren , til den ønskede værdi.



Billede 13

Når den ønskede værdi er valgt, skal varmtvandshanen åbnes.



Hvis den valgte temperatur er højere end, hvad der er tilladt for udstyrets effekt, kan vandet muligvis ikke opnå den ønskede temperatur. I dette tilfælde skal udløbsgennemstrømningen reguleres:

- Luk varmtvandshanen, indtil den ønskede værdi nås.



Forsigtig:

- Området foran brænderen kan nå meget høje temperaturer, og der er en risiko for at brænde sig ved berøring.

6.4 Tegn på driftsforstyrrelse

Udstyret omfatter et system, der angiver driftsforstyrrelse. Uregelmæssigheder angives af det røde lys på reset-knappen (Billede 11, pos. 1). Udstyret kan kun genstartes, når fejlen er blevet udbedret, og der er trykket på reset-knappen.

Til konstatering af fejlen, se chap. 9 i denne brugsanvisning.

7 Gasregulering

7.1 Fabriksindstillinger



Forseglede dele må ikke røres.

Naturgas

Varmeaggregater konstrueret til naturgas H (G 20) er fra fabrikken tætnet til levering, efter værdierne på datapanelet er kontrolleret.



Varmeaggregater må ikke tændes, når koblingstrykket er mindre end 15 mbar og over 25 mbar.

Flydende gas

Propan/butan-varmeaggregater (G31/G30) er fra fabrikken tætnet til levering, efter værdierne på datapanelet er kontrolleret.



Fare:

- ▶ Følgende trin skal foretages af en kvalificeret tekniker.

Effekten skal muligvis justeres i overensstemmelse med brændertrykforløbet, hvor der er påkrævet et manometer med U-formede forbindelsesrør.

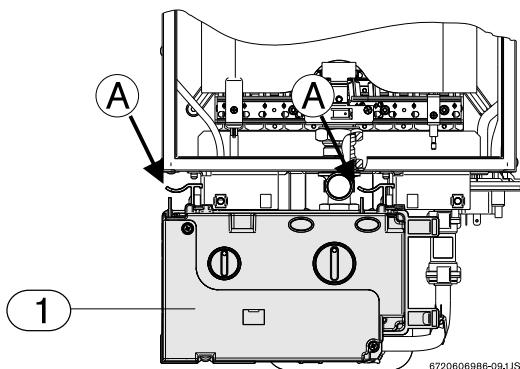


Det anbefales at vælge det hurtigste brændertrykforløb.

7.2 Trykregulering

Adgang til indstillingsskruen

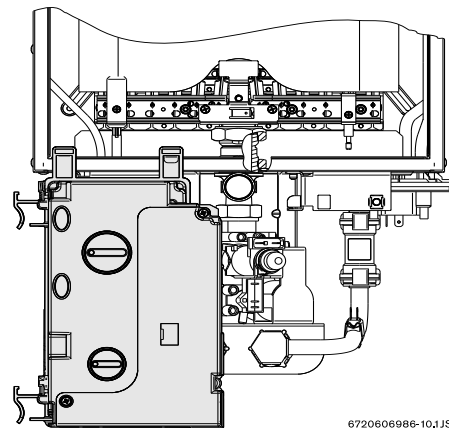
- ▶ Tag udstyrets frontdæksel af (se page 14).
- ▶ Tryk begge flige ind (A) samtidigt og træk kontaktskabet ud.



Billede 14 Udtagning af kontaktskabet

- ▶ Når først kontaktskabet er taget ud, skal det place-

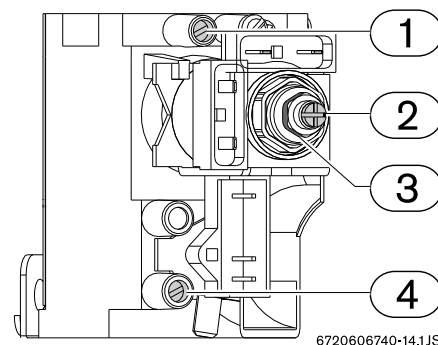
res som på Billede 15.



Billede 15 Kontaktskab - gasindstillingsposition

Tilslutning af manometer

- ▶ Løsn lukkeskruen (1).
- ▶ Tilslut U-rørsmanometeret til brændertrykmålepunktet.



Billede 16 Trykmålepunkter

- 1 Brændertrykmålepunkt
- 2 Indstillingsskruen til minimumgasgennemstrømning
- 3 Regulator til minimumgasgennemstrømning
- 4 Gasforsyningstrykkets målepunkt for

Indstilling af maksimumgasgennemstrømning

Hovedafbryder i position 0.

- ▶ Indstil temperaturregulatoren (Billede 11, pos. 2) til 60°C.
- ▶ Tryk på brænderstatustasten (Billede 11, pos.4), og indstil hovedafbryderen (Billede 11, pos. 3) i position I.

Udstyret er i positionen for maksimumgennemstrømning, og brænderstatustasten blinker.

- ▶ Åbn varmtvandshanen.
- ▶ Når regulatoren anvendes (Billede 16, pos. 3), reguleres trykket for at opnå de angivne værdier i table 12.

Indstilling af minimumsgennemstrømning

Hovedafbryder i position 0.



Indstilling af minimumgennemstrømningen er kun nødvendig, hvis brænderen slukker hyppigt, når vandgennemstrømningen reduceres.

- ▶ Indstil temperaturregulatoren (Billede 11, pos. 2) til 55°C.
- ▶ Tryk på brænderstatustasten (Billede 11, pos.4) og indstil hovedafbryderen (Billede 11, pos. 3) i position I.

Udstyret er i positionen for minimumgennemstrømning, og brænderstatustasten blinker.

- ▶ Åbn varmtvandshanen.
- ▶ Når indstillingsskruen anvendes (Billede 16, pos. 2), reguleres trykket for at opnå de angivne værdier i table 12.

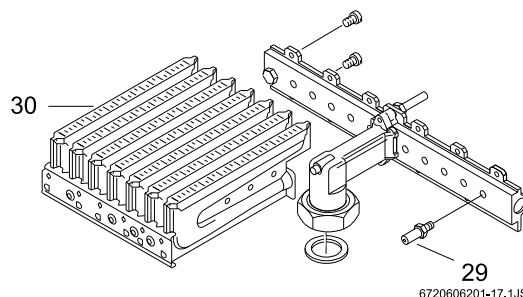
		Naturgas H	Butan	Propan
Injektorkode	WT11	8708202116 (1,25)	8708202127 (0,74)	
	WT14	8708202124 (1,20)		
Tilslutningstryk (mbar)	WT11 WT14	20	28-30	37
Brændertryk MAKS. (mbar)	WT11	10	26	34
	WT14	13		36
Brændertryk min. (mbar)	WT11	2	4	5
	WT14	2	3	4

Tab. 12 Brændertryk

7.3 Ændring af gastype

Anvend kun originale konversionskit. Omstillingen må kun udføres af en autoriseret tekniker. Originale konversionskit leveres sammen med installationsanvisningerne.

- ▶ Luk gasventilen.
- ▶ Sluk på hovedafbryderen, og tag frontdækslet af.
- ▶ Afmonter brænderen.



Billede 17

- ▶ Afmonter de to injektorgrupper, og udskift dem.
- ▶ Montér brænderen igen.
- ▶ Kontrollér, at der ikke er nogen gasutætheder.
- ▶ Indstil temperaturregulatoren (Billede 11, pos. 2) til 40°C (LPG) eller 35°C (NG).
- ▶ Tryk på brænderstatustasten (Billede 11, pos.4) og indstil hovedafbryderen (Billede 11, pos. 3) i position I.
- ▶ Hold brænderstatustasten nede, indtil reset-knappen (Billede 11, pos. 1) blinker.
- ▶ Indstil gassen (se chap. 7.2).
- ▶ Indtast ændringen af gastypen på udstyrets datapanel.

8 Vedligeholdelse



Fare: Elektrisk udladning!

- ▶ Frakobl altid strømmen (sikring, strømafbryder), inden der arbejdes ved det elektriske anlæg.

- ▶ Udstyret må kun efterses af en betroet tekniker fra **Bosch**.
- ▶ Der må kun anvendes originale reservedele og tilbehør.
- ▶ Bestil reservedele fra listen, som leveres sammen med udstyret.
- ▶ Udskift afmonterede samlinger og O-ringe med nye.
- ▶ Det er kun følgende smøremidler, der må anvendes:
 - Ved hydrauliske dele: Unisilikon L 641 (8 709 918 413)
 - Forskrutninger: HFt 1 v 5 (8 709 918 010).

8.1 Periodiske vedligeholdelsesopgaver

Funktionskontroller

- ▶ Kontrollér, at alle sikkerheds-, regulator- og kontrol-elementer virker korrekt.

Varmeveksler

- ▶ Kontrollér varmeveksleren.
- ▶ Hvis den er snavset:
 - Afmontér kammeret og tag regulatoren ud.
 - Rengør kammeret med en højtryksrenser.
- ▶ Hvis snavset er modstandsdygtig: Læg snavsede dele i blød i varmt vand med rensmiddel, og rengør forsigtigt.
- ▶ Såfremt nødvendigt: Fjern kedelsten fra det indvendige af varmeveksleren og tilslutningsrørene.
- ▶ Genmontér varmeveksleren ved at anvende nye samlinger.
- ▶ Genmontér regulatoren på dens holder.

Brænder

- ▶ Kontrollér brænderen en gang om året, og rengør såfremt nødvendigt.
- ▶ Hvis den er meget snavset (fedt, sod): Afmontér brænderen, og læg den i blød i varmt vand med rensmiddel, og rengør den forsigtigt.

Vandfilter

- ▶ Luk vandindløbet.
- ▶ Afmontér koldtvandsindløbsrøret.
- ▶ Rengør vandfilteret.

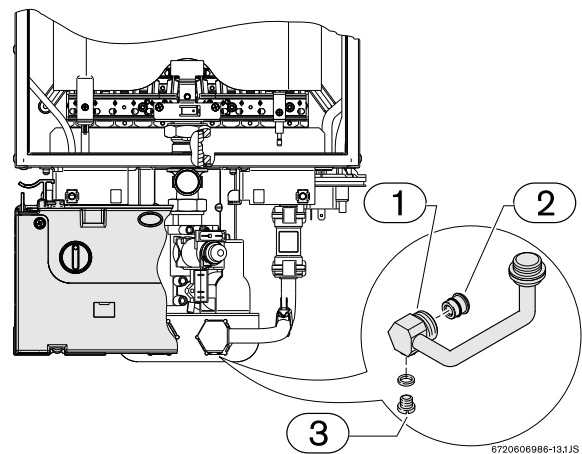
8.2 Idrifttagning efter vedligeholdelse

- ▶ Åbn alle tilslutninger igen.
- ▶ Læs chap. 6 "Anvendelse" og/eller chap. 7 "Gasregulering".
- ▶ Kontrollér gastryksregulatoren (brændertryk).
- ▶ Kontrollér udsugningsrørene foran skorstenen
- ▶ Kontrollér, at der ikke er nogen gasutætheder.

8.3 Udluftningsudstyr

Hvis der er risiko for frost, skal De gøre følgende:

- ▶ Løsn udluftningsskruen (Billede 18), som befinder sig på vandindløbsrøret.
- ▶ Tøm udstyret for al vand.



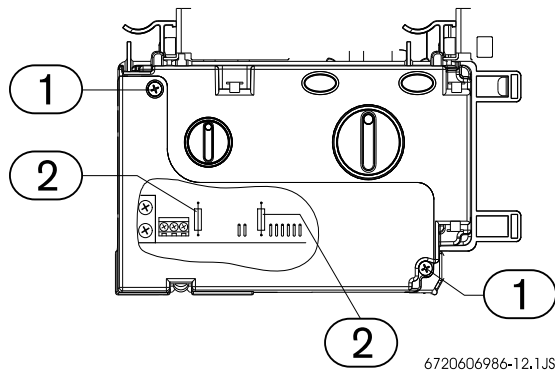
Billede 18 Udluftningsskrue

8.4 Udskiftning af sikringer (kontaktskab)

Hvis brænderstatustasten (Billede 11, pos. 4) ikke angiver et lysende signal, når udstyret er tilsluttet, er der sikkert sprunget en sikring.

Foretag følgende:

- ▶ Tag sikringerne ud af skabet (Billede 19, pos. 1), og fjern afdækningen.



Billede 19 Kontaktskab

- ▶ Udskift sikringerne (Billede 19, pos. 2).
- ▶ Hvis problemet fortsætter, skal kontaktskabet udskiftes.

9 Problemer

9.1 Problemer/årsag/løsning

Problem	Årsag	Løsning
Udstyret tænder ikke, og betjeningspanelet er frakoblet.	Mangel på elforsyning. Kontaktskabet er beskadiget, eller en sikring er sprunget.	Kontrollér, om forsyningen er spændingsførende. Udskift sikring eller kontaktskab (se chap. 8.4).*
Udstyret er blokeret.	Varmefølerne er tilsluttet forkert.	Kontrollér tilslutningerne (se diagnoserne for driftsforstyrrelse).
Udstyret tænder ikke ved idrifttagning.	Forkert tilslutning: <ul style="list-style-type: none"> • Vandgennemstrømningsføler • Temperaturregulator • Pressostat. 	Kontrollér tilslutningerne. Se diagnoserne for driftsforstyrrelse.
Der er en gnist, men brænderen tænder ikke, og udstyret er blokeret.	Mangel på signal fra ioniserings-elektroden.	Kontrollér: <ul style="list-style-type: none"> • Gasåbningen. • Tændingssystemet (ioniserings-elektrode og elektroventiler).
Udstyret tænder kun efter adskillige forsøg.	Der er luft i gasrøret.	Rens gasrøret. *
Brænderen slukker under drift, og udstyret blokerer.	Pressostaten er aktiveret. Varmeføleren er monteret forkert. Varmeføleren registrerer overophedning.	Kontrollér røggasudløbet. Fjern snavs eller enhver hindring til et korrekt udtræk. Kontrollér tilslutningerne til pressostaten. Kontrollér installationen. Afkøl udstyret og prøv igen.

Tab. 13

Bemærk: Installation, vedligeholdelse og reparationer må kun foretages af kvalificerede teknikere. I tabellen ovenover er der beskrevet løsninger til mulige problemer (løsninger markeret med * må kun foretages af kvalificerede teknikere).

