

4299-1.1/O

**ZSE 24-3 MF A...**



## For Deres sikkerhed

I tilfælde af gaslugt:

- Luk for gassen (se side 13, pos 172)
- Åbn vinduerne
- Tænd/sluk ikke elektriske kontakter
- Sluk evt. åbne flammer
- Tilkald straks gasleverandøren

Vedr. sikkerhedsforskrifter, se side 2.

- Installation og service må kun udføres af en autoriseret VVS-installatør.
- Denne skal instruere brugeren i kedlens funktion og betjening.
- Fejlfri funktion garanteres kun når denne installationsvejledning samt betjeningsvejledningen følges.



## SIKKERHEDSFORSKRIFTER

### Ved gaslugt:

- Luk for gassen (se side 13, pos 172)
- Åbn vinduer og døre
- Tilkald gasleverandøren

### Installation, ændringer:

- Installation samt ændringer på Deres kedel må kun udføres af en autoriseret VVS-installatør.
- Friskluftåbninger i døre, vinduer eller ydervæg må ikke lukkes eller gøres mindre.
- Der må ikke ændres på dele i aftrækssystemet.

### Eksplorative og let brændbare stoffer

- Opbevar og anvend aldrig brændbare materialer (f.eks. papir, opløsningsmidler, lakker etc.) i nærheden af kedlen.

### Service

- Vi anbefaler tegning af serviceabonnement.

### Forbrændingsluft

For at undgå korrosion skal forbrændingsluften være fri for aggressive stoffer.

Som korrosions fremmende kan f.eks. nævnes kulbrinte forbindelser, der indeholder klor eller fluorforbindelser, som kan være indeholdt i opløsningsmidler, lakfarver, lim, drivgasser og husholdnings rengøringsmidler.

### Rengøring af kabinettet

Tør af med en fugtig klud. Anvend aldrig skarpe eller ætsende rengøringsmidler.

	Side
<b>1</b>	<b>Kedeloplysninger</b> <b>3</b>
<b>2</b>	<b>Kedelbeskrivelse</b> <b>3</b>
2.1	Tilslutningstilbehør (se prisliste) 3
2.2	Typeoversigt 3
2.3	Opbygning 4
2.4	EI-diagram 6
<b>3</b>	<b>Tekniske data</b> <b>7</b>
<b>4</b>	<b>Opstillingssted</b> <b>8</b>
<b>5</b>	<b>Forskrifter</b> <b>8</b>
<b>6</b>	<b>Installation</b> <b>8</b>
6.1	Generelt 8
6.2	Tilslutningsmål 10
6.3	Montage 11
6.4	EI-tilslutning 11
6.5	Tilslutning centralvarmestyring 12
<b>7</b>	<b>Opstart med fabriksindstilling</b> <b>13</b>
<b>8</b>	<b>Indstilling af gaskedel til anlægsbetingelserne</b> <b>16</b>
8.1	Ekspansionsbeholder 16
8.2	Indstilling af fremløbstemperatur (centralvarme) 16
8.3	Pumpediagram 16
8.4	Pumpedrift ved opvarmning 17
8.5	Indstilling af varmeyedelse 18
8.6	Indstilling pendlings-spærre 18
8.7	Indstilling af skiftedifferensen ( $\Delta t$ ) 19
8.8	Gasindstilling 20
8.9	Måling af røggastab 21
8.10	Konvertering til en anden gasart 22
<b>9</b>	<b>Vedligeholdelse</b> <b>23</b>
<b>10</b>	<b>Oversigt fejlkoder</b> <b>24</b>
<b>11</b>	<b>Dysetrykstabel (mbar)</b> <b>24</b>

## 1 Kedeloplysninger

### EU-typeoverensstemmelseserklæring

Dette værktøj overholder de gældende krav i EU-direktiverne 90/396/EEC, 92/42/EEC, 73/23/EEC, 89/336/EEC og den i EU-typegodkendelsesattesten beskrevne type.

<b>Prod.ID.Nr.</b> ZSE 24-3 MF A...	CE 0085 AS 0001
<b>Kategori</b>	II <sub>2HL3</sub>
<b>Aftrækstype</b>	

## 2 Kedelbeskrivelse

- **Gaskedel EUROSTAR** for centralvarmeopvarmning.
- Beholdertilslutning mulig uden ombygning.
- Digital display, manometer.
- Automatisk tænding.
- Modulerende brænder.
- Fuldsikret via kontrolenhed med ioniseringsovervågning og magnetventiler.
- Kedel for vægmontage, uafhængig af skorsten og rumstørrelse (undtagelse D<sub>3,1</sub> og D<sub>3,2</sub>).
- Min. cirkulationsvandmængde er ikke nødvendig for kedlens drift.
- Temperaturføler og termostat for opvarmning.
- Temperaturføler i fremløb og temperaturbegrænsere i 24 V strøm-kreds.
- Cirkulationspumpe med luftudskiller.
- Automatisk hurtigudlufter, trykexpansionsbeholder, sikkerhedsventil.
- Ventilator.
- Varmtvandsprioritering.
- Termostat for varmtvand.

### 2.1 Tilslutningstilbehør (se prisliste)

- Montage-tilslutningsplade
- Servicepakke synlig installation
- Varmestyring for indbygning (Klimastyring)
- Centralvarmestyring
- Tænd- og slukur (indbygning)
- Aftrækstilbehør

### 2.2 Typeoversigt

ZSE 24-3 MF	A	23	S...
-------------	---	----	------

Z = Centralvarmekedel

S = Beholdertilslutning

E = EURO

24-3 = 24 kW

MF = Multifunktionsdisplay

A = Uafhængig af luft fra lokalet

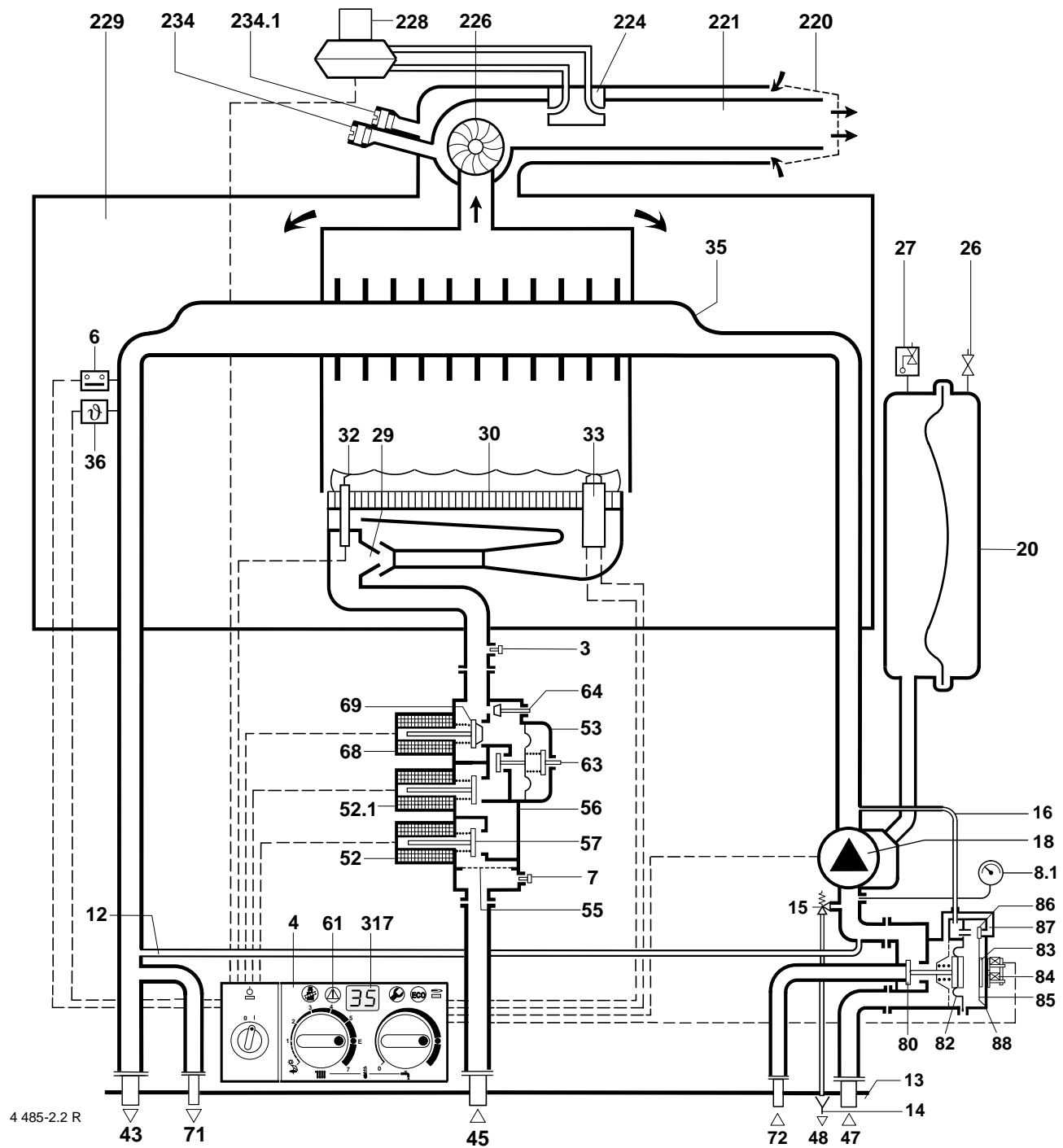
23 = Naturgas

S.... = Specialnummer

Typeformelen er suppleret med en kode, som angiver gasfamilien.

Kode	Wobbeindex	Gasfamilie
23	12,8-15,7 kWh/m <sup>3</sup>	Naturgas H

## 2.3 Opbygning

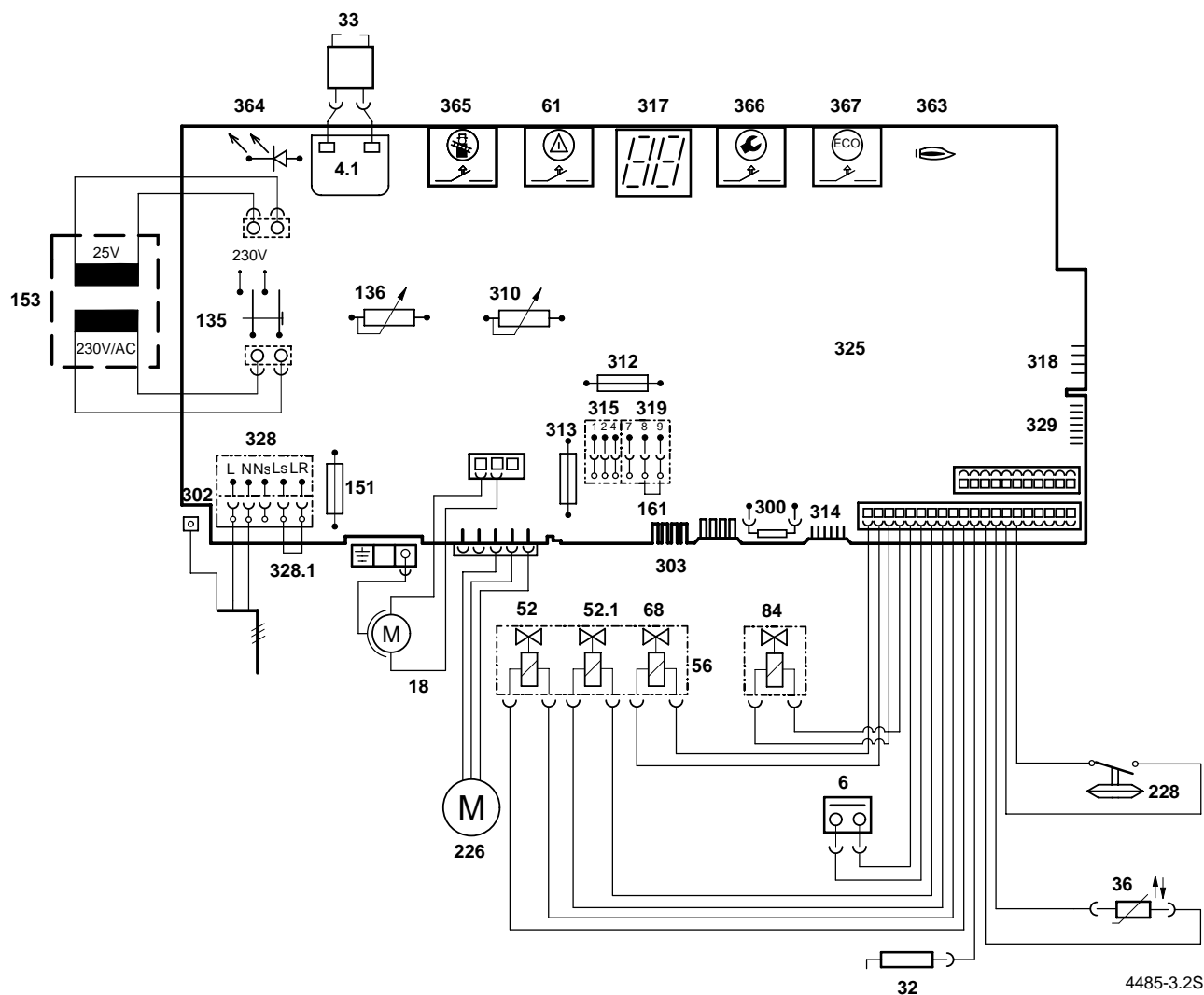


4 485-2.2 R

Billede 2

3	Målestuds for dysetryk	55	Filter
4	Kontrolkasse	56	Gasarmatur
6	Temperaturbegrænser i varmeveksler	57	Hovedventil
7	Målestuds til tilslutningstryk	61	Fejlknop
8.1	Manometer	63	Indstillings skrue for max. gasmængde
12	Funktionsledning	64	Indstillings skrue for min. gasmængde
13	Monteringsbeslag	68	Reguleringsmagnet
14	Overløbstragt med vandlås	69	Reguleringsventil
15	Sikkerhedsventil	71	Fremløb beholder
16	Hydraulikstyrerør	72	Returløb beholder
18	Cirkulationspumpe med luftudskiller og 2 hastigheder	80	Dobbeltsædet ventil
20	Trykexpansions beholder	82	Membraner
26	Ventil for kvælstofpåfyldning	83	Magnetanker
27	Automatisk udlufter	84	Omstyringsmagnet
29	Injektor dyser	85	Bladfjeder
30	Brænder	86	Omstyringsventil
32	Ioniserings elektrode	87	Udligningsåbning
33	Tændelegtrode	88	Hydraulikomskifter
35	Varmeveksler for centralvarme og vand	185	Tilbageslags ventil
36	Temperaturføler i fremløb (NTC)	220	Vindskærm
43	Centralvarme fremløb	221	Luft-/røgrør
45	Gas	224	Differenstryk
47	Centralvarme returløb	226	Ventilator
48	Afløb	228	Differenstryk omskifter
52	Magnetventil 1	229	Brændkammer
52.1	Magnetventil 2	234	Studs for røggasmåling
53	Trykregulator	234.1	Studs for forbrændingsluftmåling
		317	Display

## 2.4 El-diagram



### Billede 3

4.1	Tændtrafo	302	Tilslutning for beskyttelsesledning
6	Temperaturbegrænser varmeveksler	303	Stikforbindelse NTC-beholder
18	Cirkulationspumpe	310	Temperaturregulator for brugsvand
32	Ioniseringselektrode	312	Sikring T 1,6 A
33	Tændelegtrode	313	Sikring T 0,5 A
36	NTC, fremløb	314	Stikforbindelse indbygningsautomatik
52	Magnetventil 1	315	Klemforbindelse varmeautomatik
52.1	Magnetventil 2	317	Digital display
56	Gasarmatur CE 426	318	Stikforbindelse kontaktur (tænd og slukur)
61	Fejlknap	319	Klemforbindelse for beholder
68	Reguleringsmagnet	325	Hovedprint
84	Hydraulikomskifter	328	Klemforbindelse AC 230 V
135	Hovedafbryder	328.1	Bro
136	Temperaturregulator for centralvarmefremløb	329	Stikforbindelse LSM
151	Sikring T2, 5A, AC 230 V	363	Kontrollys brænder drift
153	Transformator	364	Kontrollys on/off
161	Bro („lus“)	365	Skorstensfejer - knap
226	Ventilator	366	Service knap
228	Differenstrykskontakt	367	„ECO“ knap
300	Stik		

### 3 Tekniske data

<b>Kedeltype</b>	<b>Enhed</b>	<b>ZSE 24...</b>
Nominel varmeydelse	kW	24,0
Normal varmebelastning	kW	26,7
Min. varmeydelse	kW	8,0
Min. varmebelastning	kW	8,8
Justerbar varmeydelse	kW	8,0-24,0
Brugsvand ydelse	kW	24,0
Vandindhold	liter	1,3
<b>Gastilslutningsværdier</b>		
Naturgas „H“ ( $H_n$ ) = 9,4 kWh/m <sup>3</sup>	m <sup>3</sup> /h	2,8
<b>Min. gastilslutningstryk</b>		
Kode 23	mbar	18
<b>Tryk ekspansionsbeholder</b>		
Fortryk	bar	0,75
Total indhold	l	11
<b>Røggasværdier</b>		
Trækbehov	mbar	0
Røggasmassestrøm	kg/h	61
Røggastemperatur	°C	140
<b>Generelt</b>		
Nettovægt	kg	60
Spænding	V AC	230
Frekvens	Hz	50
Forbrug	W	160
Beskyttelsesgrad	IP	X 4 D
Godkendt iht til		EN 483
Max. flow $\Delta t = 20$ °C	l/h	1030
Tryk højde i anlæg ved max. flow	bar	0,17
Max. Fremløbstemperatur	°C	87
Driftryk	bar	3,0
Max. varmtvandstryk	bar	10

**Kedlerne er DVGW- og VDE afprøvet og opfylder alle apparatsikkerhedskrav.**

## 4 Opstillingssted

Gaskedlen skal installeres iht det til enhver tid gældende Gasreglement og Bygningsreglement.

**Indbygningsmål, se billede 4.**

### Forbrændingsluft

**For at undgå korrosion, skal forbrændingsluften være fri for aggressive stoffer. Som korrosionsfremmende kan f.eks. nævnes kulbrinte forbindelser, der indeholder klor eller fluorforbindelser, som kan være indeholdt i opløsningsmidler, lakfarver, lim, drivgasser og husholdningsrengøringsmidler.**

### Max. overfladetemperaturen ligger under 85°

Der kræves derfor ingen særlige forholdsregler for brændbare byggematerialer eller indbygningsmøbler. Forskrifter der er afvigende i enkelte lande skal overholdes.

## 5 Forskrifter

Følgende forskrifter skal overholdes ved installation af gaskedlen.

Gasreglementet afsnit A af juni 1991.

Bygningsreglementet for småhuse BR-S 85/BR 95.

Dansk Ingeniørforenings norm for vandinstallationer. 2 udg. NP-197-N.

Dansk Ingeniørforenings almindelige betingelser for udførelse af varmeanlæg 2. udg. NP-128-B.

Forskrifter for fyrede varmtvandsanlæg

Publikation nr. 42 Arbejdstilsynet 1988.

## 6 Installation

### 6.1 Generelt

Inden installation af kedel skal gasleverandørens forhåndsgodkendelse indhentes.

Kedelinstallation, tilslutning af gas- og aftrækssystem samt idriftsætning må kun udføres af en autoriseret VVS installatør. El-installation skal udføres iht stærkstrømsreglementet.

**Inden installation af kedlen skylles varmeanlægget grundigt igennem for at fjerne slam og urenheder.**

### Montage/tilslutningsplade

En sådan er nødvendig for forud at kunne installere alle rør og tilbehør ved såvel synlig som skjult rørinstallation.

Skruerne (6 x 50 mm) med tilbehør ligger i emballage for tilslutningspladen.

### Gastilslutning

Rørdimensioner iht Gasreglementets bestemmelser. Tilslutningsnippel R 3/4 er indbygget på monterings/tilslutningsplade. En medleveret nippel R 1/2 (billede 5, pos 115) kan også installeres når fjeder og laske er løsnet.

Der skal installeres en afspærringsventil før kedlen.

Af hensyn til sikkerheden skal der monteres en trykregulator med afspærringsventil (beskyttelse af apparatet mod for høje tryk).

### Max. prøvetryk 150 mbar

For at undgå beskadigelse af gasarmaturet skal gashanen (billede 15, pos. 172) være lukket under tæthedsprøvning. Før der åbnes for gasafspærringsventiler skal der gennemføres en trykaflastning.

**Sikkerhedsventil** er inkluderet i kedelleverancen.

### Tragt med vandlås

Boring „A“ på montageskabelon angiver tilslutning af tragt med vandlås til afløbsledningen.

### Påfyldning og aftapning af vand

Der kræves også en påfyldnings- og en tapningsshane med ventil på installationsstedet.

### Kedelfastgørelse

Skruer og tilbehør er vedlagt sammen med kedlen. Placeringen kan ses af billede 5.

### Parallelkobling (Kaskade)

To eller tre kedler kan med koblingsmodulet TAS 21 (tilbehør) og en klimastyring sammenkobles parallelt. Klimastyringen TAS 21 kan kun kombineres med klimastyring TA 21 A1, TA 213 A1 og TA 210 A.

## Opvarmning

Indbygning af kedlen er kun tilladt i lukkede vandbaserede opvarmningssystemer. Driften af kedlen er ikke afhængig af en min. cirkulationsvandmængde.

Bosch modulerende varmeautomatikenheder sikrer særlig økonomisk drift.

**Ved anvendelse af rumtermostat, må der ikke monteres termostatiske radiatorventiler i det rum, hvor rumtermostaten er anbragt.**

Kedlen er udstyret med alt sikkerheds- og reguleringsudstyr. For at undgå fejludkoblinger - selv under ugunstige driftforhold - udløses en reguleringsudkobling i fremløbet, såfremt fremløbstemperaturen bliver for høj. Den automatisk luftudskiller samt hurtigudlifter gør idriftsætningen nemmere.

## Åbne varmeanlæg og anlæg med naturlig cirkulation

Åbne varmeanlæg skal ombygges til lukkede systemer. Ved anlæg med naturlig cirkulation skal kedlen tilsluttes til det eksisterende rørsystem over en hydraulisk ventil.

## Frem- og returløb (centralvarme)

Det anbefales at montere servicehane (installations-tilbehør). Det laveste punkt på anlægget skal være forsynet med aftapnings- og påfyldningsventil.

## Rørledninger og radiatorer

Det må frarådes at anvendelse forzinkede radiatorer og rør, da der kan optræde luftdannelser.

## Tætningsmiddel

Tilsætning af tætningsmiddel til centralvarmevandet kan efter vore erfaringer medføre problemer (aflejringer i varmeveksleren). Vi fraråder derfor anvendelse af tætningsmiddel.

**Skader på kedel opstået ved iblanding af tætningsmiddel, vil derfor ikke være omfattet af garantien.**

## Strømningsstøj

Strømningsstøj kan undgås ved montering af automatisk bypass (7 719 000 196).

## Pumpe

Pumpen har et keramikhjul og må derfor ikke løbe tør.

## Starttrin i centralvarmedrift

I centralvarmedrift bliver ydelsen ved hver opstart holdt på „min.“ ydelse i 1,5 min.

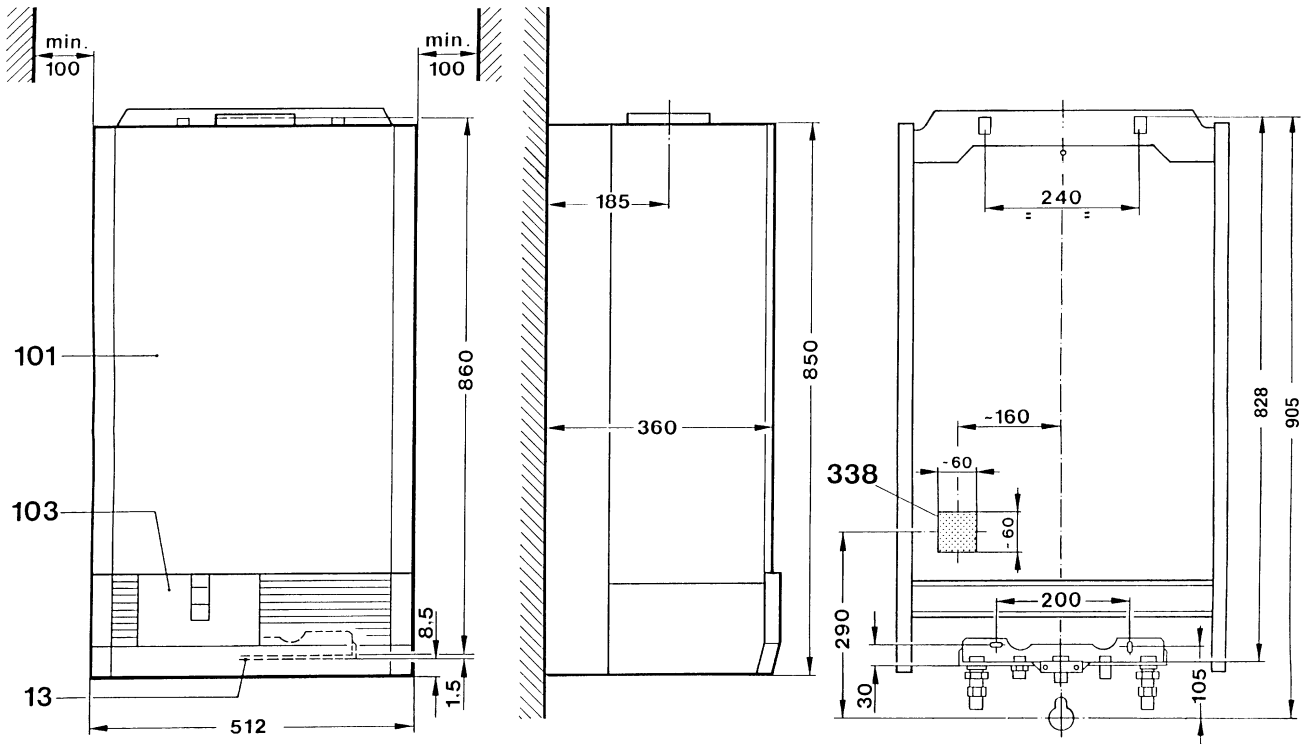
## Sikring af kedelkabinet

Af hensyn til den elektriske sikkerhed skal kabinettet sikres så uautoriserede ikke kan tage det af. Skru skruen i iht billede 8.

## Information af kunden

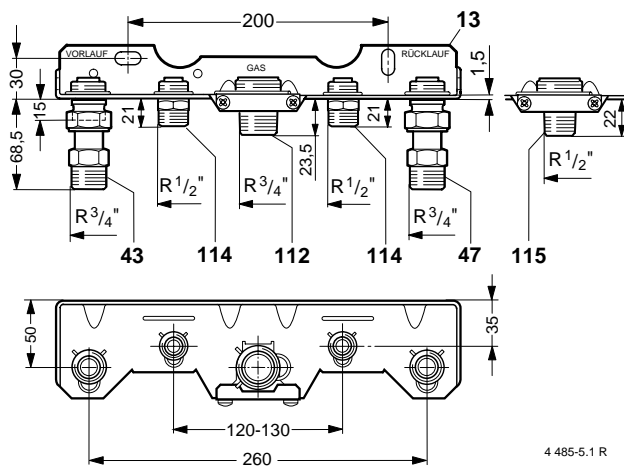
Kunden skal oplyses om efterpåfyldning samt udluftning af anlægget samt kontrol af vandtryk på manometer (8/1).

## 6.2 Tilslutningsmål



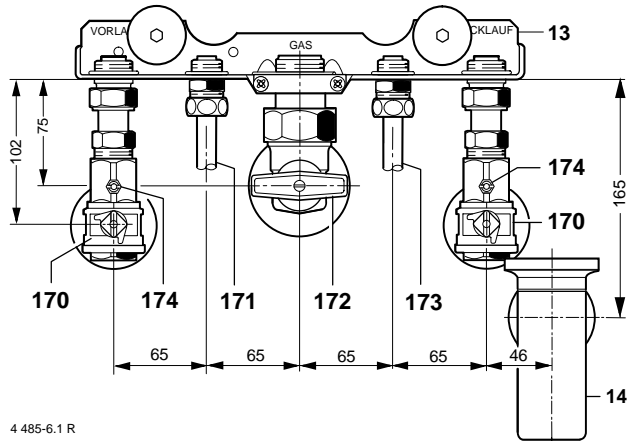
4 180 -2.2/Ka

Billede 4



4 485-5.1 R

Billede 5 Monteringsbeslag - leveringstilstand



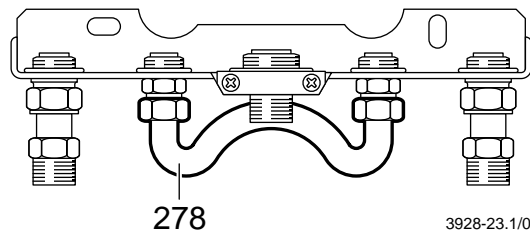
4 485-6.1 R

Billede 6 Monteringsbeslag - færdigmonteret

- 13 Monteringsbeslag
- 14 Overløbstragt med vandlås
- 43 Centralvarme fremløb
- 47 Centralvarme returløb
- 101 Kabinet
- 103 Klap
- 112 Tilslutningsnippel R 3/4 til gas (færdigmonteret)
- 114 Tilslutningsnippel 1/2 koldt- og varmt vand
- 115 Tilslutningsnippel 1/2 til gas (vedlagt)
- 170 Service hane (frem-/returløb)
- 171 Fremløb beholder
- 172 Gasafspærringsventil
- 173 Returløb beholder
- 174 Tømning
- 338 Placering el-kabel på væggen

### Drift ZSR kedler uden varmtvandsbeholder

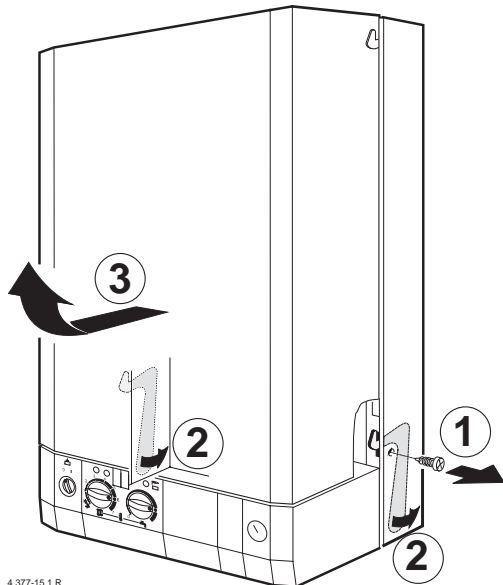
Skal kedlen arbejde uden varmtvandsbeholder skal der indbygges en bøjning (278) mellem frem og returløb iht billede 7. Bøjningen fås som tilbehør nr. 508 (7 719 000 990).



Billede 7

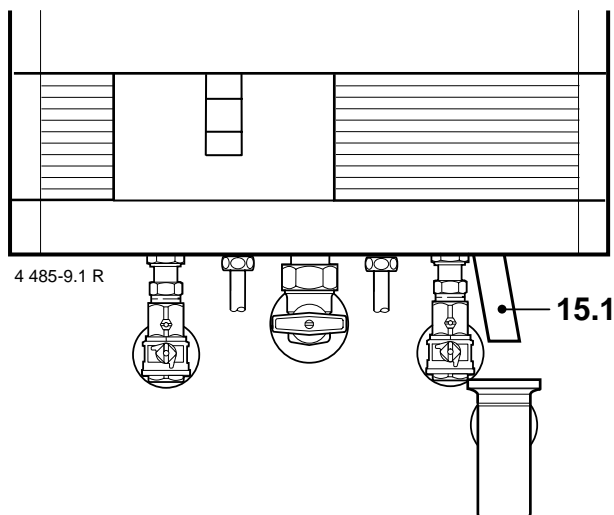
### 6.3 Montage

Tag kabinettet af



4 377-15.1 R  
**Billede 8**

- Skru skruen nederst til venstre ud ①, tryk begge håndtag bagud og ned ②, træk kabinettet udad og tag den af ved at løfte opad ③.
- Monter monteringsbeslag, servicehane, gashane, tilslutningstilbehør for kold og varmtvand samt af overløbstragt, billede 7.
- Monter ophængsskinne iht billede 5.
- Skyl varmeanlæggets rørnet igennem.
- Fjern pakningerne forneden på gaskedlen og læg dem på tilsvarende dobbeltnipler på monteringsbeslaget.
- Hæng kedlen op og stram forskruingerne.



**Billede 9**

15/1 Udsløbsrør

- Skru udløbsrør (15/1) i sikkerhedsventil billede 9.
- Tæthedsprøv alle forskruinger, max. tryk i centralvarmekredsen 2,5 bar.

### 6.4 EI-tilslutning

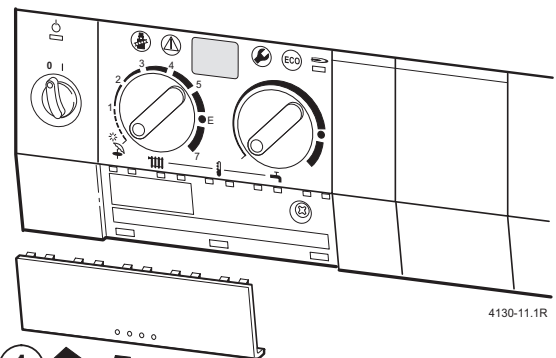
Regulerings- styrings- og sikkerhedskomponenter er færdigmonteret og kontrolleret. Der skal kun udføres nettilslutning 230 VAC/50 Hz.

#### Nettilslutning

Nettilslutning, herunder beskyttelsesforanstaltninger, skal udføres iht stærkstrømsreglements bestemmelser.

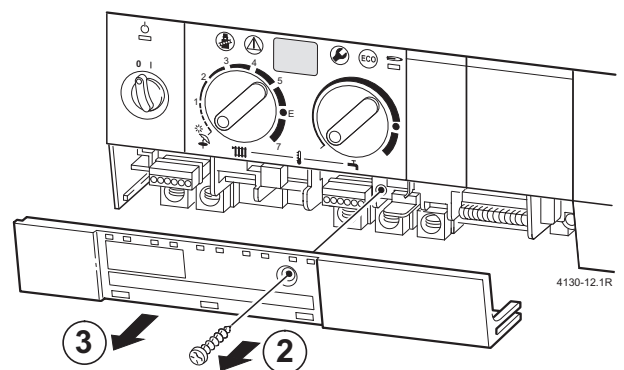
Placering af kabeltilslutninger til net og styring er vist på billede 12 (mørkt felt).

**Før arbejde med elektriske dele skal disse være i spændingsfri tilstand.**



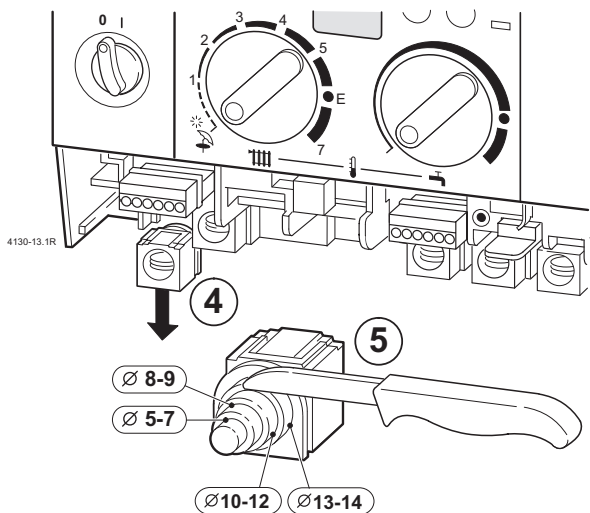
①  
**Billede 10**

- Træk blænden ud og tag den af ① af.



**Billede 11**

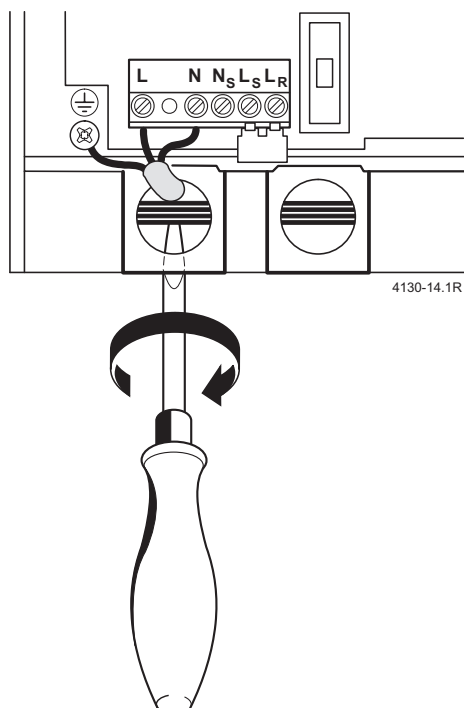
- Skru skruen ud ② og træk afdækning frem og ud ③.



**Billede 12**

- Træk trækafastningen ud og ned ④ og skær det til efter nettilslutningskablets diameter ⑤.

### Nettilslutning



**Billede 13**

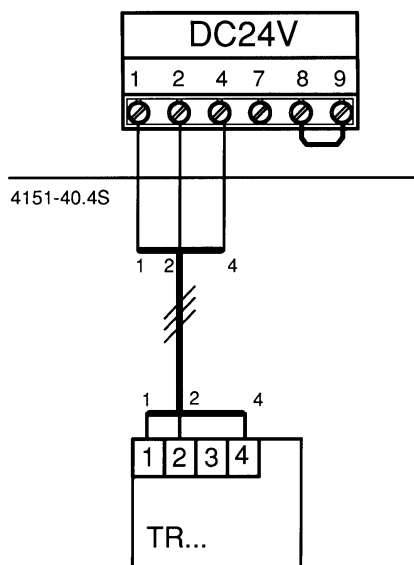
- Før kablet gennem trækafastning og tilslut iht billede 13.
- Sæt atter trækafastning på og sikre kablet.

## 6.5 Tilslutning centralvarmestyring

Kedlen kan kun fungere i forbindelse med en Bosch styring.

### Tilslutning af rumstyring TR...

Tilslutning af TRP 51 er ikke mulig.



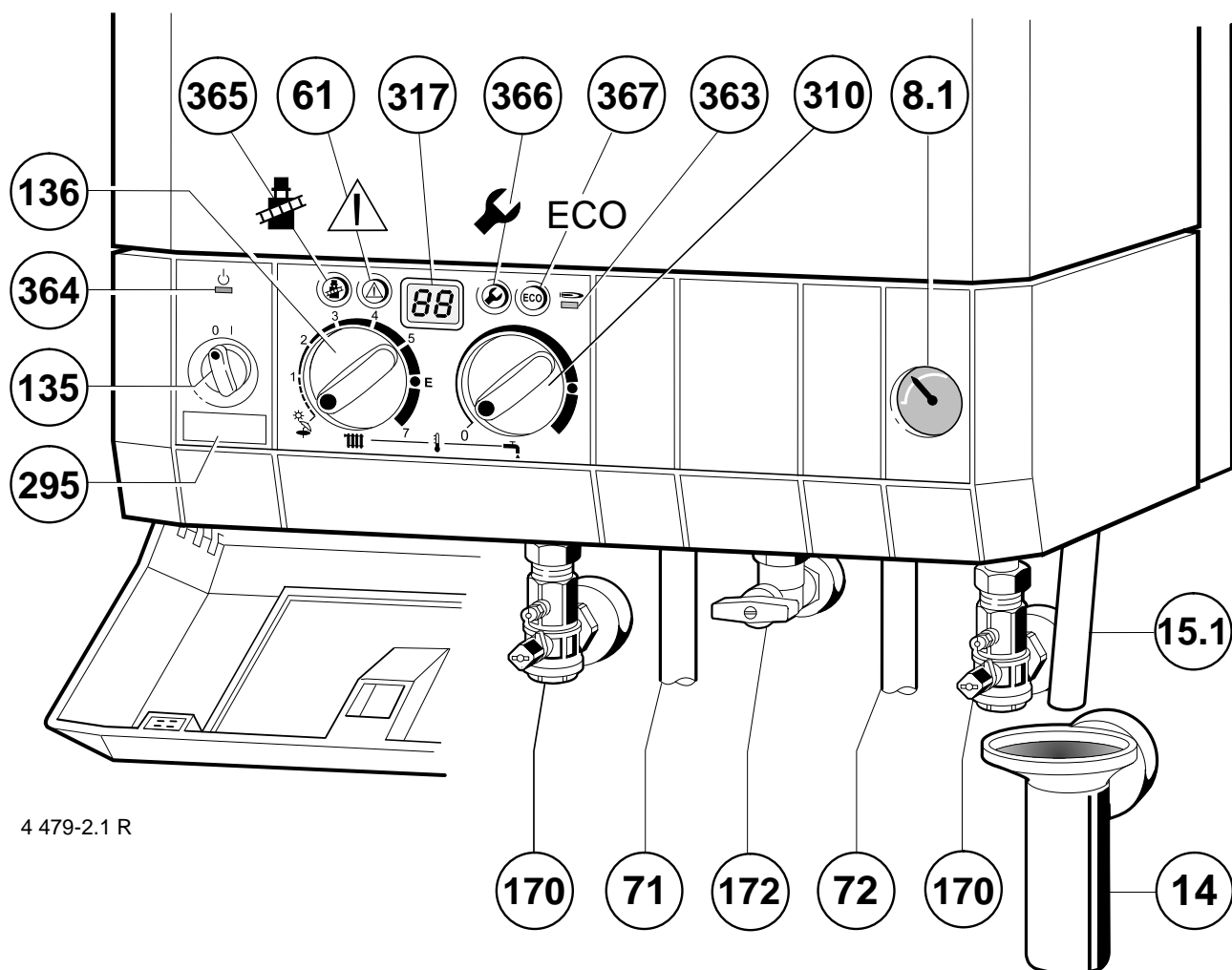
**Billede 14**

### Tilslutning af klimastyring TA 211 E, TA 21 A1 og TA 213 A1

Tilslutning af klimastyring skal foregå iht den enkelte installationsvejledning.

Tilslutning af styring TA 21A og TA 213A er kun mulig med et styrings tilslutningsmodul RAM.

## 7 Opstart med fabriksindstilling

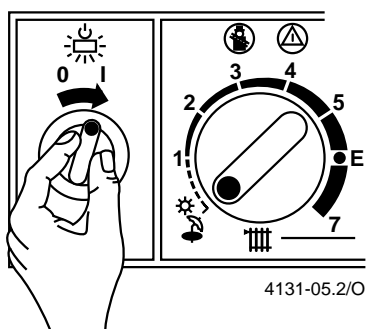


4 479-2.1 R

### Billede 15

- |      |   |  |
|------|---|--|
| 8/1  | Manometer                                   | – Indstil fortryk på ekspansionsbeholder på statisk højde for varmeanlægget, se side 16. |
| 14   | Vandlås med afløbstragt                     | – Åbn radiatorventilerne.  |
| 15/1 | Udløbsrør                                   | – Åbn servicehane (170) og fyld centralvarmeanlæg til 1 til 2 bar.                       |
| 61   | Fejlknop                                    | – Udluft radiatorerne.   |
| 135  | Hovedafbryder                               | – Luft gaskedlen ud på aut. udlufter.  |
| 136  | Temperaturregulator for centralvarmefremløb | – Fyld atter centralvarmeanlægget op til 1 til 2 bar.                                    |
| 170  | Servicehane i frem og returløb              | – Åbn knæventil koldt vandstilslutning (173) og fyld varmtvandskredsen og luftud.        |
| 171  | Fremløb beholder                            | – Check at gasarten på typeskiltet svarer til den leverede gas.                          |
| 172  | Gashane                                     | – Luk gashanen (172).  |
| 173  | Returløb beholder                           |  |
| 295  | Apparatmærkat                               |  |
| 310  | Temperaturregulator for varmtvand           |  |
| 317  | Digital display                             |  |
| 363  | Kontrollampe brænderdrift                   |  |
| 364  | Kontrollampe on/off                         |  |
| 365  | Skorstensfejer knap                         |  |
| 366  | Service knap                                |  |
| 367  | „ECO“ knap                                  |  |

## Tænding

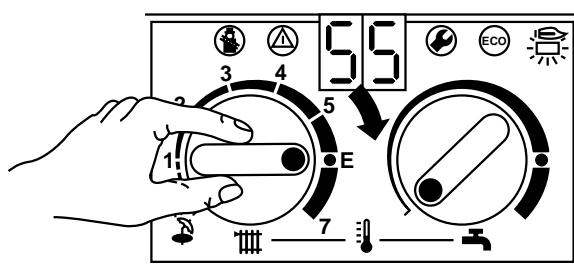


Billede 16

- Drej hovedomskifter til stilling „1“.

Kontrollampen lyser **grønt**. I displayet vises den nuværende fremløbstemperatur for centralvarmen.

## Tænd for varmen



Billede 17

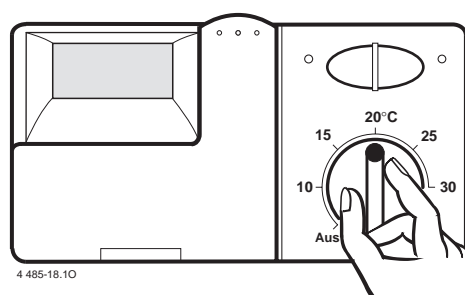
- Drej termostat for centralvarmefremløb til højre til stop.

Hvis brænderen er i drift, lyser kontrollampen **rødt**. I displayet vises den nuværende fremløbstemperatur.

Afhængig af det enkelte varmeanlæg kan følgende indstillinger være mulige:

- Gulvvarme, f.eks. stilling „3“ max. fremløbstemperatur ca. 50 °C.
- Lavtemperaturopvarmning, f.eks. stilling „E“ max. fremløbstemperatur ca. 75 °C.
- Centralvarmeanlæg for fremløbstemperaturer op til 87 °C, f.eks. stilling „7“.

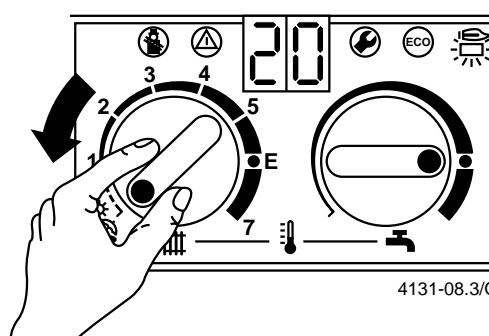
## Varmestyring



Billede 18

- Stil rumtermostaten (TR...) på den ønskede stuetemperatur.
- Klimastyring (TA 21 ...) indstil den på den tilsvarende varmekurve og driftmåde.

## Kun varmtvand (sommerdrift)

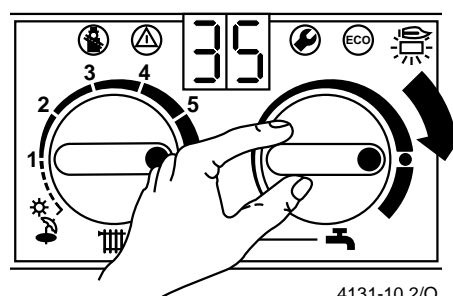


Billede 19

- Termostat for varmefremløb på .

I denne driftmåde er kun varmtvandsforsyningen aktiveret. Centralvarmen er udkoblet. Spændingsforsyningen og kontakturet er stadig tilkøbet.

## Varmtvandstemperatur beholder



Billede 20

Ved en varmtvandsbeholder med NTC føler.

- Drej termostat for varmtvand til ønsket temperatur.

Helt til venstre mod stop - ingen varmt vand. Ved markering er beholdertemperaturen ca. 60 °C. Denne temperatur bør ikke overskrides under normal drift. Ved stop til højre er beholdertemperaturen ca. 70 °C. Denne temperatur er kun egnet for kortvarig drift (f.eks. for at fjerne evt. bakterier).

Er der tilsluttet en varmtvandsbeholder med **egen termostat**, er kedlens termostat ude af funktion.

„ECO“ knap, billede 15, pos. 367

Ved kortvarige aktivering af „ECO“ knappen kan de vælges mellem komfort drift og ECO drift.

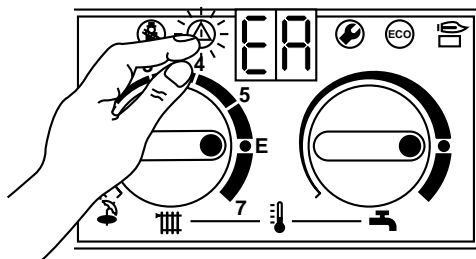
Komfort drift (fabriksindstilling- knappen lyser ikke).

Beholderprioritering aktiveret.

„ECO“ drift (knappen lyser).

Veksler hhv. 10 min. beholder - så centralvarmedrift.

### Driftforstyrrelser



4131-12.3/O

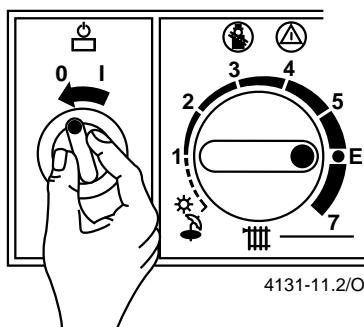
#### Billede 21

Ved første opstart kan der på grund af luft i gastilslutningen forekomme fejludkoblinger over flammeovervågningen. Der kan også forekomme fejl under drift f.eks. på grund af brændertilsnavsning, kortvarigt trykfald i gasledningen etc. Ved for høje temperatur kobler den indbyggede overhedningsbegrænser ud og blokerer kedlen. I displayet vises „EA“ og fejlknappen blinker. Ved for høje temperaturer kobler sikkerhedstemperaturbegrænseren ud og låser kedlen. I displayet vises „E9“ og fejlknappen blinker.

- Tryk fejlknappen ind og hold den inde, indtil „--“ kommer frem i displayet.

Så vises fremløbstemperaturen igen, og kedlen går i gang.

### At slukke kedlen



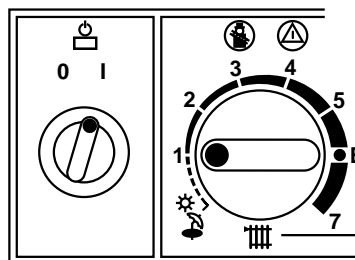
4131-11.2/O

#### Billede 22

- Drej hovedomskifter til „0“.

Den grønne kontrollampe slukkes, og kontakturet stopper, når gangreserven er løbet ud.

### Frost beskyttelse



4131-13.1/O

#### Billede 23

Sørg for at centralvarmeanlægget er indkoblet i frostperiode og at temperaturregulatoren for centralvarmefremløb står på min. „1“.

Når kedlen bliver afbrudt i rum, hvor der er risiko for frost skal der iblandet frostbeskyttelsesmidlet Antifrogen N med 30% ellers skal centralvarmeanlægget tømmes helt.

**VVS installatøren skal vise kunden, hvordan varmeanlægget tømmes.**

### Blokeringsbeskyttelse pumpe

Denne automatik forhindrer, at cirkulationspumpen sidder fast efter en længere driftspause. Efter hver pumpeudkobling sker en tidstagning, for at starte pumpen i 1 minut efter ca. 24 timer.

### Klap til afdækning af betjeningspanelet

Denne ligger i emballagen til kedlen.

## 8 Indstilling af gaskedel til anlægsbetingelserne

### 8.1 Ekspansionsbeholder

Ekspansionsbeholderens fortryk skal svare til anlæggets statiske tryk. Ved en max. fremløbstemperatur på 87 °C kan man bestemme anlæggets max. vandindhold ud fra den statiske højde over kedlen. (Højest liggende radiator) Man kan opnå en kapacitetsforøgelse, hvis fortrykket formindskes til 0,5 bar ved at løsne hættten og åbne ventilen (Fig. 2 og 3 pos. 26).

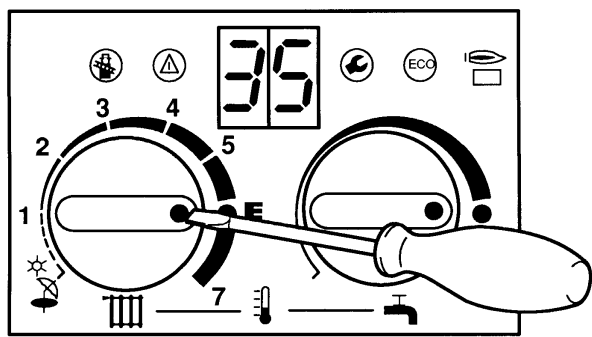
m	8	9	10	11	12	13	14
l	122	112	102	92	82	71	61

### 8.2 Indstilling af fremløbstemperatur (centralvarme)

Fremløbstemperaturen kan indstilles mellem 45 °C og 87 °C. Ved lavtemperaturbegrænsning (E) er temperaturvælgeren (136) begrænset til stilling „E“, hvilket svarer til en max. fremløbstemperatur på 75 °C og kræver ingen indstilling af varmeydelsen til det beregnede varmebehov.

#### Ændring af lavtemperaturbegrænsning indstilling E.

I forbindelse med varmanlæg for højere fremløbstemperaturer kan begrænsningen ophæves, se billede.



4130-26.2S

**Billede 24**

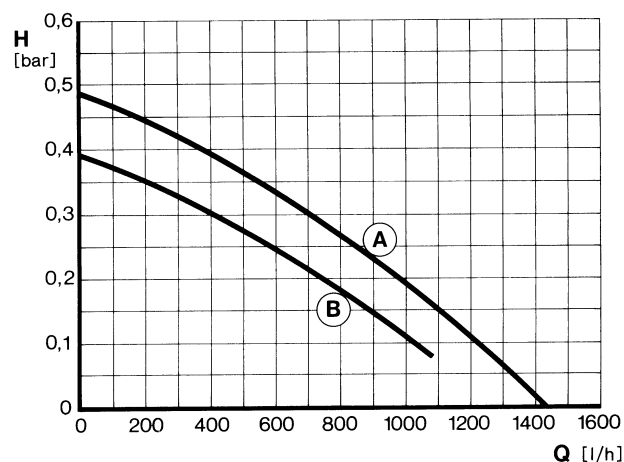
- Hertil skal den gule knap på temperaturregulatoren trækkes ud med en skrue, drejes 180 °C og trykkes ind igen.

Via den modulerende drift i ydelsesområdet mellem start og max. varmeydelse i forbindelse med en speciel styring tilpasser kedlens varmeydelse sig automatisk til det til enhver tid værende varmebehov.

**Fordel:** Forbedret virkningsgrad - mindre gasforbrug.

Indstilling termostat for centralvarmefremløb	Middel fremløbstemperatur
1	45 °C
2	51 °C
3	57 °C
4	63 °C
5	69 °C
E	75 °C
7	87 °C

### 8.3 Pumpediagram



4 130-27.1 R

**Billede 25**

- B: Stilling 1
- A: Stilling 2
- H: Resthøjde
- Q: Cirkulationsvandmængde

På pumpens kontrolboks kan der vælges mellem 2 slags pumpe drift.

## 8.4 Pumpedrift ved opvarmning

Kedlen leveres med omskifter i stilling 2.

Ved tilslutning af en klimastyring skiftes der automatisk til pumpestilling 3.

### Pumpestilling 1

Ved varmeanlæg uden styring.

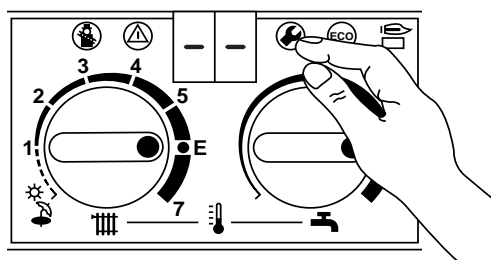
### Pumpestilling 2

Fremløbstermostaten styrer kun gassen. Den eksterne styring udkobler gas og pumpe efter en efterløbstid på mellem 15 s og 3 min.

### Pumpestilling 3

Pumpen kører hele tiden. Ved kombination klimastyring og kedel er denne stilling 3 nødvendig.

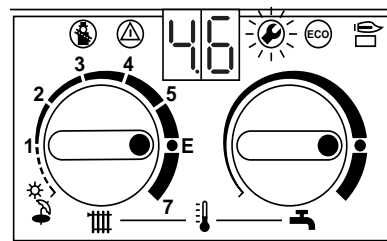
### Ændring af pumpestilling



4130-28.2/O

Billede 26

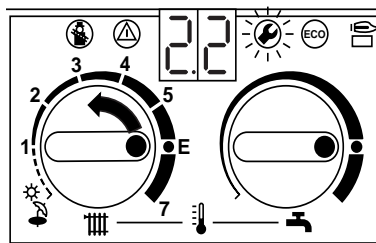
- Drej fremløbs temperaturregulator til „E“.
- Tryk på serviceknappen og hold den inde, indtil „--“ vises i displayet.



4130-29.2/O

Billede 27

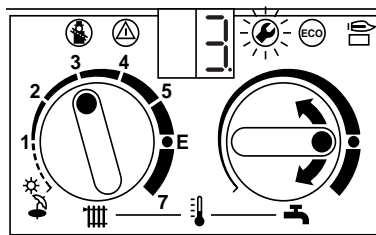
- Når serviceknappen slippes vises i 5 sek. f.eks. „4.6“ dernæst „00.“ eller „01.“ og knappen lyser.



4130-30.2/O

Billede 28

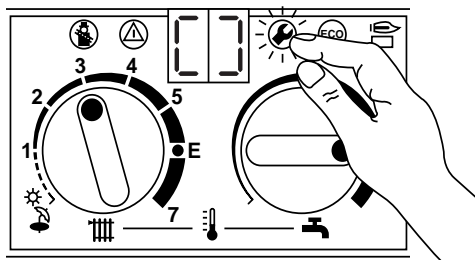
- Drej fremløbstemperaturregulatoren indtil „2.2“ vises, efter 5 sek. Viser den indstillede pumpestilling „2.“.



4130-31.2/O

Billede 29

- Indstil den ønskede pumpestilling på temperaturregulator for varmtvand, f.eks. „3.“ For pumpestilling 3. Serviceknop samt display vil så blinke.



4130-32.2/O

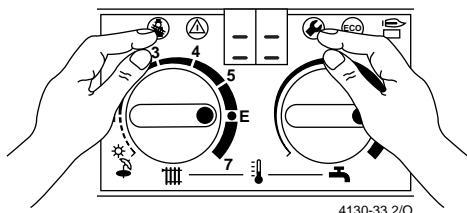
Billede 30

- Tryk på servicetasten og hold den indtil „[]“ vises. Pumpestillingen er lagret. Lyset i knappen slukkes og fremløbstemperaturen vises igen.
- Drej temperaturregulatoren for fremløb og varmtvand tilbage til den oprindelige værdi.

## 8.5 Indstilling af varmeydelse

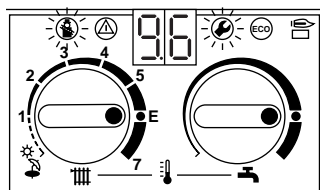
Indstilling af varmeydelsen efter varmebehovet er meget fornuftig. Varmeydelsen kan indstilles mellem min. varmeydelse og max. varmeydelse til det specifikke varmebehov.

Ved varmtvandsfremstilling er fuld max. varmeydelse til rådighed.



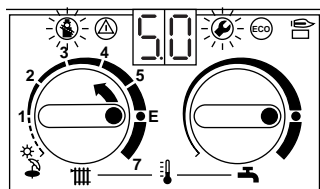
Billede 31

- Drej fremløbs temperaturregulator til „E“.
- Tryk på skorstensfejer knappen og serviceknappen og hold dem inde, indtil „==“ vises i displayet.



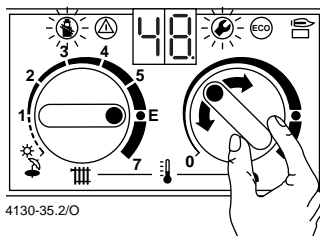
Billede 32

- Når knapperne slippes igen vises der i 5 sek. f.eks. „9.6“, herefter „00.“ og der er lys i knappen.



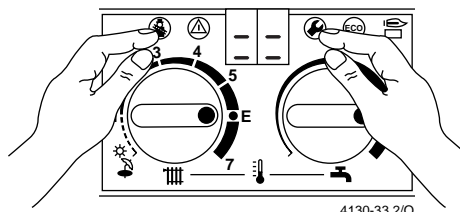
Billede 33

- Drej fremløbs temperaturregulatoren indtil „5.0“ vises, efter 5 sek. vises den indstillede varmeydelse „99.“.



Billede 34

- Indstil den ønskede varmeydelse på temperaturregulator for varmtvand, f.eks. „48.“ (tabel side 24) Skorstensfejerknappen og serviceknappen blinker.



Billede 35

- Tryk skorstensfejerknappen og serviceknappen og hold dem inde indtil „==“ vises.

Varmeydelsen er lagret, lyset i knapperne går ud og fremløbstemperaturen vises igen.

Varmeydelsen er forudindstillet. Sammenlign det virkelige dysetryk med varmeydelsens tal og korriger, hvis nødvendigt.

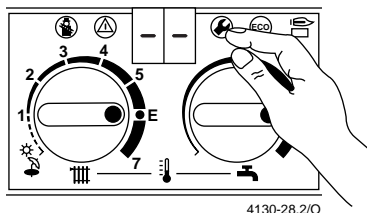
- Drej temperaturregulator for fremløb og varmtvand tilbage til de oprindeligt indstillede værdier.

## 8.6 Indstilling pendlings-spærre

I kontrolboksen kan pendlings-spærren indstilles individuelt i 1 min. trin.

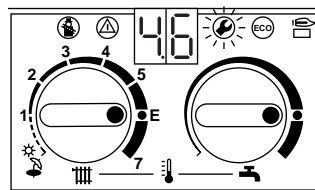
Indstillingsområdet for pendlings-spærren ligger mellem 1-15 min. Fra fabrikkens side er den indstillet til 3 min.

### Ændring af pendlings-spærren:



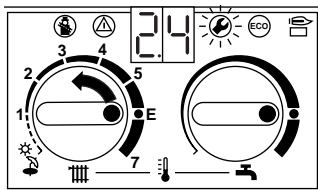
Billede 36

- Drej fremløbs temperaturregulator til „E“
- Tryk på serviceknappen og hold den inde, indtil „-“ vises i displayet.



Billede 37

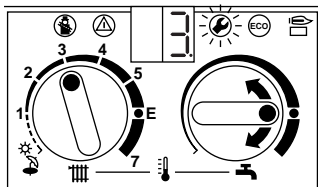
- Når man giver slip på serviceknappen vises 5 sek. f.eks. „4.6“, herefter „00.“ eller „01.“ og der er lys i knappen.



4130-40.2/O

**Billede 38**

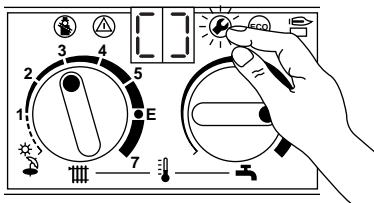
- Drej fremløbstemperaturregulatoren til tallet „2.4“ vises i displayet - efter 5 sek. vises den indstillede værdi.



4130-31.2/O

**Billede 39**

- Indstil på temperaturregulator for varmtvand den ønskede pendlings-spærre, f.eks. „3.“ for 3 minutter. Serviceknop og display blinker.



4130-32.2/O

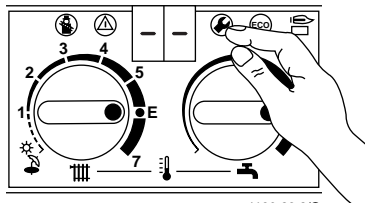
**Billede 40**

- Tryk på serviceknappen indtil „□“ vises. Pendlings spærren er lagret. Lyset slukkes i knappen og fremløbstemperaturen vises igen.
- Drej temperaturregulator for varme og varmtvand tilbage til de oprindeligt indstillede værdier.

## 8.7 Indstilling af skiftedifferensen ( $\Delta t$ )

I kontrolboksen kan skiftedifferensen indstilles individuelt i trin på 1 K. Først skal pendlings-spærren stilles på 0, se 8.6. Indstillingsområdet ligger mellem 0-30 K. Fabriksindstilling: 0 K.

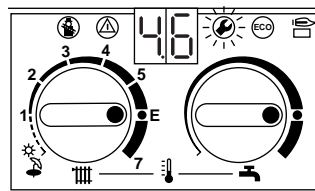
### Ændring af skiftedifferensen



4130-28.2/O

**Billede 41**

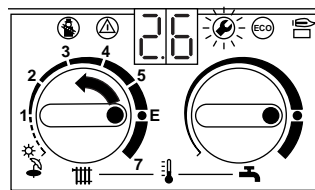
- Drej fremløbs temperaturregulator til „E“.
- Tryk på serviceknappen og hold den inde, indtil „--“ vises i displayet.



4130-29.2/O

**Billede 42**

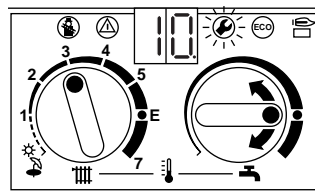
- Når man har sluppet knappen vises 5 sek. f.eks. „4.6“ herefter „00.“ eller „01.“ og der er lys i knappen.



4130-54.2/O

**Billede 43**

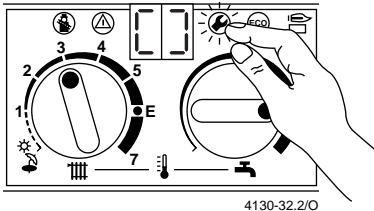
- Drej fremløbs-temperaturregulatoren indtil „2.6“ vises - efter 5 sek. vises den indstillede værdi.



4130-55.2/O

**Billede 44**

- Indstil den ønskede skiftedifferens på temperaturregulatoren for varmtvand, f.eks. „10.“ for 10 K, serviceknappen og displayet vil blinke.



4130-32.2/O

**Billede 45**

- Tryk på serviceknappen indtil „☀“ vises.
- Nu er skiftedifferensen lagret. Lyset i knappen går ud og fremløbstemperaturen vises igen.
- Drej temperaturregulator for fremløb og varmtvand tilbage til de oprindeligt indstillede værdier.

## 8.8 Gasindstilling

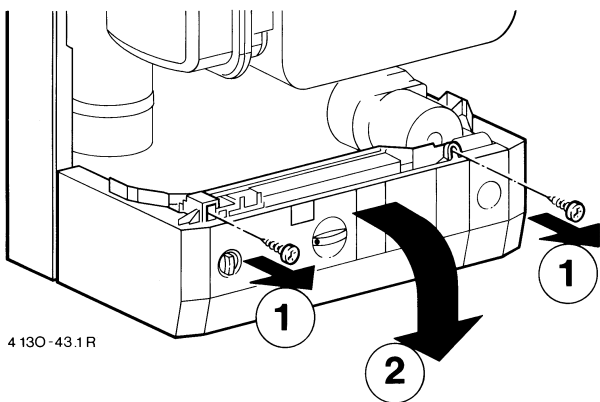
**Kedlerne er gasmæssigt forudindstillet fra fabrikkens side.**

Kontroller at den gastype der angives på typeskiltet stemmer med den gastype, som gasleverandøren leverer.

Hvis det ikke er tilfældet, skal kedler ombygges iht afsnit „konvertering“ afsnit 8.10.

Kedlens nominelle varmebelastning skal indstilles efter dysetryksmetoden. Der kræves et U-rørsmanometer til denne metodez.

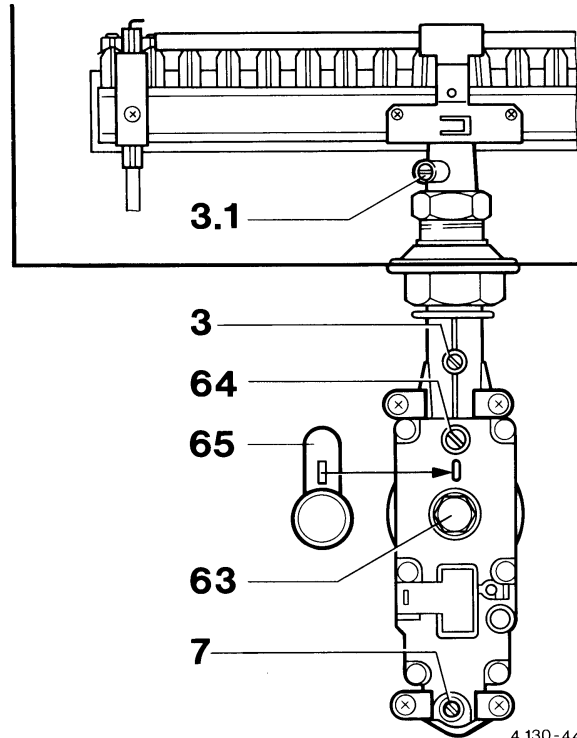
**Naturgas:** Kedler til naturgas er fra fabrikkens side indstillet til Wobbeindex 15 kW/h m<sup>3</sup> (12.900 kcal/m<sup>3</sup>) og 20 mbar tilslutningstryk og plomberet.



4 130 - 43.1 R

**Billede 46**

- Træk klappen på betjeningspanelet ud.
- Fjern de 2 skruer på kontrolboksen ① og klap kontrolboksen ned ②.

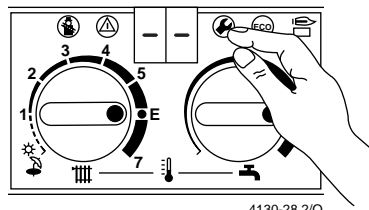


4 130 - 44.1 R

**Billede 47**

- 3/3.1 Målestuds for dysetryk
- 7 Målestuds for gastilslutningstryk
- 63 Indstillingsskruer for max. gasmængde
- 64 Indstillingsskruer for min. gasmængde
- 65 Afdækning

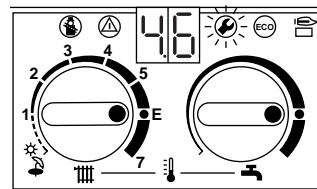
### Dysetryk indstillingsmetode



4130-28.2/O

**Billede 48**

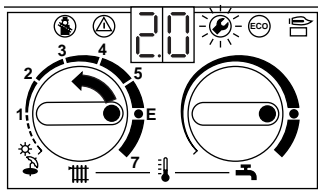
- Drej fremløbs temperaturregulator til „E“.
- Tryk skorstensfejerknappen og serviceknappen ind og hold dem til „--“ vises i displayet.



4130-29.2/O

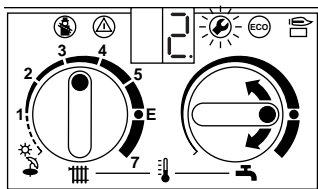
**Billede 49**

- Når man slipper knapperne vises 5 sek. f.eks. „4.6“, herefter „00.“ eller „01.“ og der er lys i knappen.



**Billede 50**

- Drej fremløbstemperaturregulator indtil „2.0“ vises, efter 5 sek. vises den indstillede driftmåde „0.“ (normaldrift).



**Billede 51**

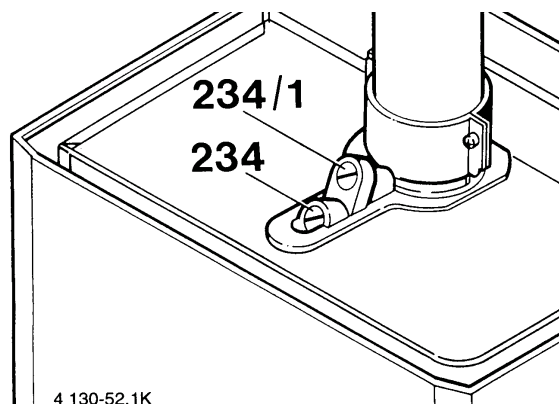
- Indstil „2.“ på temperaturregulator for varmtvand, dvs. max. varmeydelse.
- Få oplyst Wobbeindex ( $W_o$ ) hos forsyningselskabet.
- Fjern den plomberede afdækning 65, billede 47, over begge gasindstillingskruer.
- Løsn tætningssskue 3 og tilslut U-rørsmanometeret.
- Indstil max. dysetrykket efter tabellen side 24 på indstillingskrue 63. Mod + indstilles mere og mod - mindre gas.
- Stil temperaturregulator for varmtvand på „1.“, dvs. min. varmeydelse.
- Indstil min. dysetrykket (mbar) efter tabellen side 24 på indstillingskrue 64.
- Kontroller indstillede „min“ og „max- og min-værdier“ og finjuster evt.
- Sluk gaskedlen tag U-rørsmanometeret af og fastspænd tætningskrue 3.
- Løsn tætningssskrue 7 og tilslut U-rørsmanometer til målestuds.
- Åbn gasafspæringsventilen og sæt kedlen i gang.
- Tryk serviceknappen ind og hold den, indtil „-“ vises i displayet.
- Når serviceknappen slippes vises 5 sek. f.eks. „4.6“ så „00.“ eller „01.“ og der er lys i knappen.
- Drej fremløbstemperaturregulator indtil „2.0“ vises, efter 5 sek. vises den indstillede driftmåde „0.“ (normaldrift).
- Indstil „2.“ på temperaturregulatoren for varmtvand, dvs. max. varmeydelse.

- Tilslutningstrykket for naturgas skal ligge mellem 18 og 25 mbar. Hvis tilslutningstrykket afviger fra disse værdier, skal årsagen findes og fejlen udbedres. Er dette ikke muligt skal gasleverandøren tilkaldes. Ved tilslutningstryk 15 og 18 mbar ved naturgas - indstil kun nominal (max) varmebelastning.
- Ved tryk under hhv. 15 og over 25 mbar ved naturgas - må der hverken foretages nogen indstilling eller nogen opstart!
- **Stil igen temperaturregulator for varmtvand på „0.“ dvs normaldrift.**
- **Tryk serviceknappen ind og hold den, indtil „[]“ vises.**
- **Normaldrift er atter lagret.** Lyset i knappen går ud og fremløbstemperaturen vises igen.
- Kontroller dyserne, hvis flammebilledet er unormalt.
- Luk gasafspæringsventilen, tag U-rørsmanometeret af og spænd tætningskrue 7.
- Anbring afdækning 65 over gasindstillingskrue og plomber.
- Stil temperaturregulator for fremløb og varmtvand tilbage til de oprindeligt indstillede værdier.

### 8.9 Måling af røggastab

For at røggastabsmålingerne kan reproducere, er det nødvendigt, at disse udføres ved samme belastning (max. varmebelastning).

Fjern låseskrue på røggasmålestuds

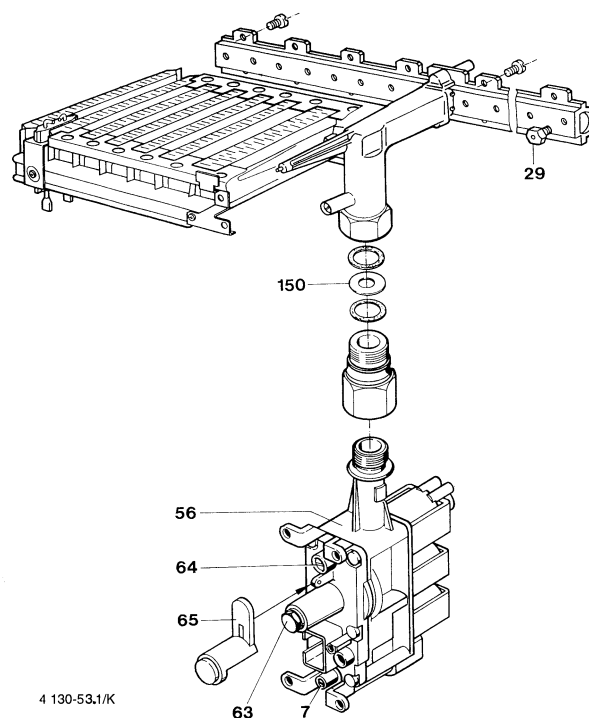


**Billede 52**

- Tænd for kedlen og tryk på skorstensfejerknappen indtil der er lys i denne.
- Før følersonde ind i studs (234) til stop, tætn måleåbning og mål  $CO_2$  og røggastemperatur.
- Før følersonde ind i studs (234/1) ca. 35 mm dyb og mål forbrændingsluft
- Når målingen er udført - tryk igen på skorstensfejerknappen, lyset i knappen går ud.
- Sæt kabinettet på igen.
- Monter låseskrue igen.

## 8.10 Konvertering til en anden gasart

- 7 Målestuds til tilslutningstryk
- 29 Dyse
- 56 Gasarmatur
- 63 Max. indstillingsskrue
- 64 Min. indstillingsskrue
- 65 Afdækning
- 150 Drosselskive



**Billede 53**

Fra gasart	Til gasart	Dyser (29) 18 Stk. Mærket	Indstillingsskrue (64) Mærket	Drosselskive (150)
23	31	69	1,8	–
31	23	110	uden mærke	–

### Gasindstilling efter konvertering

Fra gasart	Til gasart	Indstillinger
23	31	Max. indstilling: indstillingsskrue 63 stilles til stop Start indstilling: indstillingsskrue 64 drejes til stop
31	23	Udfør max. indstilling iht afsnit gasindstilling Start indstilling: Indstil indstillingsskrue 64 på min dysetryk

## 9 Vedligeholdelse

**Vedligeholdelse må kun udføres af en aut. instalatør.**

Afbryd el-forsyningen før alt service- eller vedligeholdelsesarbejde. (Sikring, LS-omskifter).

### **Varmeveksler (35)**

Check varmeveksler for snavs.

Hvis varmeveksleren skal demonteres, skal servicehanerne lukkes og kedlen tømmes for vand. Når varmeveksleren demonteres, fjern så temperaturbegrænser (6) samt termostat i fremløb (36) og skyl herefter varmeveksler med vand. I tilfælde af stærk tilsmudsning, kan varmevekslerens lameller rengøres i varmt vand tilsat almindeligt rengøringsmiddel.

Max. tryk ved tæthedsprøvning er 4 bar.

Monter varmeveksleren igen med nye pakninger.

Monter igen temperaturbegrænser og termostat.

### **Brænder (30)**

Check for tilsmudsning og rens eventuelt.

Før rengøring af brænderen med vand, skal tændelektrode og overvågningselektrode afmonteres.

Rengør elektrodespidser med børste.

Rengør brænderrør og luftindsugning til injektordyssen med en børste.

Hvis brænderen er stærk tilsmudset med fedt o.l. så skil den ad og rens den i vand med rengøringsmiddel.

Foretag funktionsafprøvning af alle sikkerheds-, regulerings- og styringskomponenter.

Kontroller **ekspansionsbeholderen** (20) - efterfyld eventuelt med luftpumpe.

En nøjagtig kontrol er kun mulig, når kedlen er trykløs.

### **Hver 3. år**

Udskift overvågningselektroden.

### **Reserve dele:**

Kan bestilles i henhold til reservedelslisten med angivelse af reservedelsnummer og -navn.

### **Smørefedttyper:**

Vandele: Unisilikon L 641.

Forskrifter: HFt 1 v 5.

## 10 Oversigt fejlkoder

Display	Kort beskrivelse	Løsning
A7	Varmtvands NTC er afbrudt.	Check NTC og tilslutningskabel for afbrydelse.
AC	Ingen el.forbindelse mellem TA 211E og kontrolboksen.	Check kabel.
b1	Kodestik.	Sæt stik rigtig på eller mål igennem - udskift evt.
C1	Luftpressostat åbner under drift eller omdr.tal er for lavt.	Check pressostat, ventilator samt luftvej.
C4	Luftpressostat kontakt åbner ikke.	Check luftvej, ventilator og styring samt længde på aftræksrør.
C6	Luftpressostat kontakt forbliver åben.	
CC	Udeføler TA 211 E er afbrudt.	Check udeføler og kabel.
d1	Ingen tilbagegelde spænding fra LSM 4.	Check forkabling fra LSM 4.
E0	Intern fejl på hovedprint.	Skift hovedprint.
E2	Afbrudt fremløbs NTC.	Check fremløbs NTC og kabler.
E9	STB er udløst (Temperaturbegranser).	Check fremløbs NTC, pumpe samt sikringer på hovedprint.
EA	Ingen ioniseringsstrøm.	Er gashanen åben? Check gastilslutningstryk, nettilslutning, tændelegtrode med kabel samt ioniserings- elektrode inkl. kabel.
F7	Forkert ioniseringssignal.	Check ioniseringselektrode inkl. kabel for beskadigelse.
FA	Ioniseringsstrømmen er på efter en styringsafbrydelse.	Check gasarmaturet.

Der kan bestilles udførlige bilag fra serviceafdelingen

## 11 Dysetrykstabel (mbar)

			Naturgas mærket 23	F-gas 31
		Wobbe Indeks kWh/m <sup>3</sup>	15,0	28 mbar butan 25,6
Kedel	Display	Ydelse kW	Dysetryk (mbar)	
ZSE 24	30.	8,0	1,2	2,6
	35.	8,5	1,3	3,2
	45.	10,9	2,2	5,4
	55.	13,9	3,3	8,0
	65.	15,8	4,6	11,3
	75.	18,0	6,0	14,9
	85.	20,4	7,8	19,1
	95.	22,9	9,7	24,0
	99.	24,0	10,8	26,5
		Dysemærkning		110



# ROBERT BOSCH A/S

TELEGRAFVEJ 1 • DK-2750 BALLERUP • TELEFON 44 68 68 68